

Руководство по эксплуатации
ГЖИК.641200.085РЭ

ЕАС

**ЗАМКИ И КЛЮЧИ
ЭЛЕКТРОМАГНИТНОЙ
БЛОКИРОВКИ**

ЗБ-1 И КЭЗ-1

КЭАЗ 
ОСНОВАН В 1945

Россия, 305000, г. Курск, ул. Луначарского, 8

1 НАЗНАЧЕНИЕ ИЗДЕЛИЯ

1.1 Замки и ключи электромагнитной блокировки ЗБ-1 и КЭЗ-1 предназначены для запираания подвижных частей приводов разъединителей, выключателей или других устройств в цепях постоянного тока.

Замки электромагнитной блокировки типа ЗБ-1 и ключи электромагнитной блокировки типа КЭЗ-1 изготавливаются по ТУ16-529.527-76 и соответствуют ТР ТС 004/2011, ГОСТ 12.2.007.0.

1.2 Климатическое исполнение замков и ключей УХЛ категории размещения 3 по ГОСТ 15150.

1.3 Замки и ключи предназначены для работы в следующих условиях:

- высота над уровнем моря - не более 2000 м;
- номинальные факторы внешней среды по ГОСТ 15150 и ГОСТ 15543.1;

- окружающая среда - невзрывоопасная, не содержащая токопроводящей пыли, нарушающей работу замков и ключей, а также агрессивных газов и паров в концентрациях, разрушающих металл и изоляцию;

- непосредственное воздействие солнечной радиации не допускается.

1.4 Степень защиты замков и ключей IP00 по ГОСТ 14255.

2 ТЕХНИЧЕСКИЕ ДАННЫЕ

Номинальное напряжение постоянного тока, В:	
для замка	до 220
для ключа	24, 110, 220
Режим работы замка и ключа	повторно-кратковременный

Время включения ключа на номинальное напряжение, мин, не более	10
Ресурс замка, включений-отключений ключом	2500
Ресурс ключа, вставлений и извлечений из замка	2000
Усилие, необходимое для втягивания запирающего стержня замка в крайнее «открытое» положение, даН, не более	3
Удерживающее усилие электромагнита ключа в холодном состоянии при напряжении, равном 80% номинального напряжения, даН, не менее	5
Мощность, потребляемая электромагнитом ключа при номинальном напряжении, Вт	25
Рабочий ход сердечника ключа, мм	13
Рабочий ход сердечника замка, мм	14^{+2}_{-1}
Изоляция сухих и чистых замков и ключей, не бывших в эксплуатации, выдерживает в течение 1 мин напряжение переменного тока частоты 50 Гц, В	2000
Срок службы замков и ключей	10 лет

3 УСТРОЙСТВО И РАБОТА ЗАМКА И КЛЮЧА

3.1 Замок рис. Б.1 имеет цилиндрический пластмассовый корпус, внутри которого находится сердечник, запирающий подвижные части привода.

Внутри корпуса имеются штепсельные гнезда, к которым подается питание от блокируемого устройства.

Замок имеет рычажок с отверстием для пломбы,

при помощи которого можно вытянуть запирающий сердечник без ключа (аварийное отключение).

После монтажа рычажок замка пломбируют.

Принципиальная электрическая схема замка дана на рис. Б.2.

3.2 Ключ рис. Б.3 представляет собой электромагнит с подвижным сердечником.

Для отпирания замка ключ вставляется в штепсельные гнезда замка, сердечник ключа доводится до соприкосновения с сердечником замка.

Энергия электромагнитного поля ключа используется только для осуществления сцепления сердечника ключа с сердечником замка.

Отпирание замка производится вытягиванием сердечника ключа за его кольцо.

Принципиальная электрическая схема ключа дана на рис. Б.4.

3.3 Перед использованием замка необходимо проверить:

- соответствие номинального напряжения;
- плотность прилегания крышки замка к основанию;
- перед опломбированием проверить ручное устройство для открывания запирающего стержня замка.

3.4 Перед использованием ключа необходимо проверить:

- соответствие номинального напряжения;
- плотность прилегания крышки ключа к каркасу катушки;
- отсутствие качания штепсельных выводов.

3.5 При монтаже под замок необходимо подкладывать изоляционную прокладку толщиной 1 мм. Сечение проводов, подсоединяемых к замку, должно быть не более 2,5 мм².

4 ТЕХНИЧЕСКОЕ ОБСЛУЖИВАНИЕ

4.1 Техническое обслуживание замков и ключей необходимо проводить не реже одного раза в шесть месяцев.

4.2 При техническом обслуживании производится:

- проверка технического состояния замков и ключей;
- проверка крепления замков и целостности внешних подсоединений;
- очистка внешних поверхностей от пыли и загрязнения;
- смазывание подвижных частей.

Проверка технического состояния замков и ключей производится визуально. Эксплуатация ключа с поврежденной оболочкой не допускается.

Проверка крепления замков и целостности внешних подсоединений производится легким покачиванием замков и проводников, при обнаружении ослаблений следует подтянуть винты крепления.

Очистка внешних поверхностей от пыли и загрязнения производится обдувом сухим и чистым воздухом.

Смазывание сердечников ключа и замка производится консистентной смазкой.

4.3 Замки и ключи неремонтопригодны. При неисправности подлежат замене.

5 МЕРЫ БЕЗОПАСНОСТИ

5.1 Конструкция замков и ключей соответствует требованиям ГОСТ 12.2.007.0.

5.2 Эксплуатация замков и ключей должна производиться в соответствии с «Правилами технической эксплуатации электроустановок потребителей», межотраслевыми правилами по охране труда и руководством по эксплуатации.

5.3 Профилактический осмотр замков должен производиться при снятом напряжении на замке и электроустановке потребителя.

5.4 Профилактический осмотр ключей должен производиться при снятом напряжении.

6 **ТРАНСПОРТИРОВАНИЕ И ХРАНЕНИЕ**

6.1 Замки и ключи должны храниться по группе условий хранения Л ГОСТ 15150.

При этом температура окружающего воздуха должна быть не ниже плюс 5°C и относительная влажность не более 80% при отсутствии агрессивной среды, разрушающей металлы и изоляцию.

6.2 Транспортирование упакованных замков и ключей производится любым видом транспорта в условиях, исключающих возможность непосредственного воздействия атмосферных осадков и агрессивных сред.

При складировании и транспортировании замки и ключи необходимо предохранять от толчков и ударов.

7 **СВЕДЕНИЯ ОБ УТИЛИЗАЦИИ**

Замки и ключи после окончания срока службы подлежат разборке и передаче организациям, которые перерабатывают черные и цветные металлы.

Опасных для здоровья людей и окружающей среды веществ и металлов в конструкции замков и ключей нет.

8 **СВЕДЕНИЯ О РЕАЛИЗАЦИИ**

Замки и ключи не имеют ограничений по реализации.

ПРИЛОЖЕНИЕ А

Структура условного обозначения типоисполнения замка

ЗБ-1-220DC-УХЛЗ-Х₁-КЭАЗ

ЗБ-1 - Обозначение типа замка.

220DC - Номинальное напряжение и род тока замка.

УХЛЗ - Обозначение климатического исполнения и категории размещения.

Х₁ - Вид приемки (условия поставки):

Э - экспорт;

при отсутствии - приемка ОТК.

КЭАЗ - Торговая марка.

«-» - Разделительный знак.

Пример записи обозначения замка электромагнитной блокировки типа ЗБ-1 при его заказе и в документации другого изделия для поставок на внутренний рынок:

Замок электромагнитной блокировки ЗБ-1-220DC-УХЛЗ-КЭАЗ

Структура условного обозначения типои- сполнения ключа

КЭЗ-1-Х₁...-УХЛЗ-Х₂-КЭАЗ

КЭЗ-1 - Обозначение типа ключа.

Х₁... - Номинальное напряжение и род тока ключа:
24DC; 110DC; 220DC.

УХЛЗ - Обозначение климатического исполнения и категории размещения.

Х₂ - Вид приемки (условия поставки):

Э - экспорт;

при отсутствии - приемка ОТК.

КЭАЗ - Торговая марка.

«-» - Разделительный знак.

Пример записи обозначения ключа электромагнитной блокировки типа КЭЗ-1 постоянного тока напряжением 24 В при его заказе и в документации другого изделия для поставок на внутренний рынок:

Ключ электромагнитной блокировки КЭЗ-1-24DC-УХЛЗ-КЭАЗ

ПРИЛОЖЕНИЕ Б
Габаритные, установочные, присоединительные размеры
и масса замка

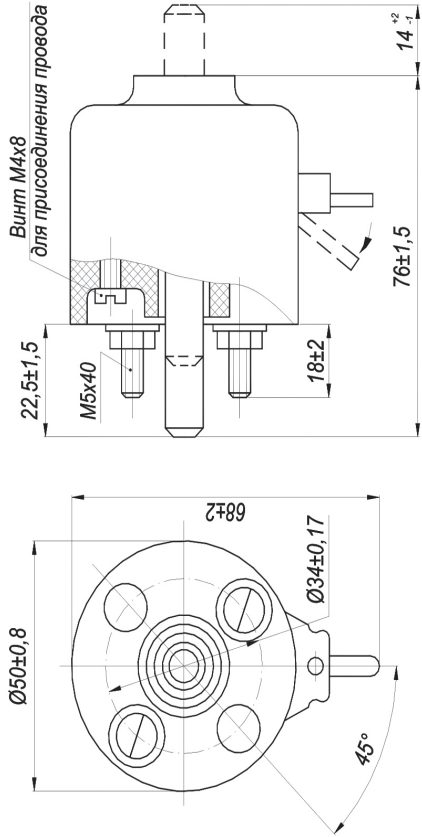


Рисунок Б.1
Замок электромагнитной блокировки типа ЗБ-1
Масса замка не более 0,19 кг

Принципиальная электрическая схема замка

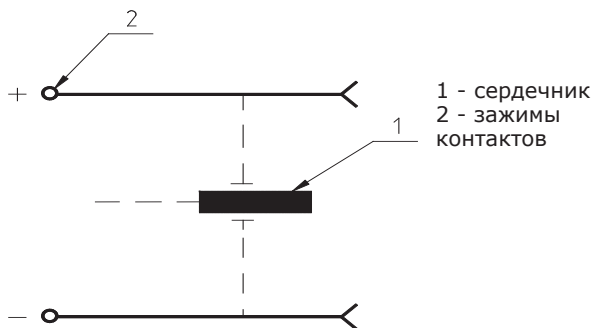


Рисунок Б.2
Принципиальная электрическая схема замка

**Габаритные, установочные,
присоединительные размеры и масса ключа**

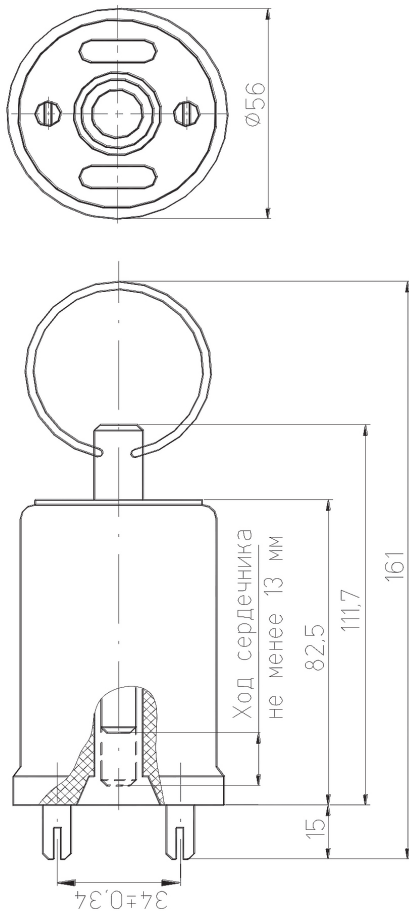


Рисунок Б.3

Ключ электромагнитной блокировки типа КЭЗ-1

Масса ключа не более 0,5 кг

Принципиальная электрическая схема ключа

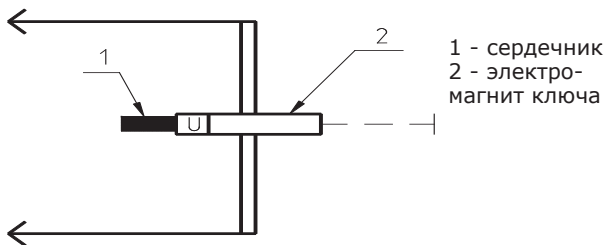


Рисунок Б.4

Принципиальная электрическая схема ключа

ОСНОВНЫЕ ТЕХНИЧЕСКИЕ ДАННЫЕ И ХАРАКТЕРИСТИКИ*

Номинальное напряжение катушки ключа: 24; 110; 220 В постоянного тока.

Ресурс ключа 2000 вставлений и извлечений из замка типа ЗБ-1.

Номинальное напряжение замка: до 220 В постоянного тока.

Ресурс замка 2500 циклов включений и отключений ключом типа КЭЗ-1.

** на маркировке замка или ключа*

Комплектность:

- ключ (замок) _____ шт.;
- руководство по эксплуатации с паспортом - 1 шт. на упаковку;
- сертификат соответствия в одном экземпляре на партию, поставляемую в один адрес, - 1 шт.

Гарантийные обязательства

При соблюдении правил хранения и эксплуатации предприятие гарантирует безотказную работу ключей (замков) или безвозмездный ремонт (замену) в течение 2 лет со дня их установки, но не более 2,5 лет со дня отгрузки потребителю.

Свидетельство о приемке

Замки и ключи электромагнитной блокировки типа ЗБ-1 (КЭЗ-1) (типоисполнение на маркировке) соответствуют ТУ16-529.527-76 и признаны годными к эксплуатации.

Дата изготовления маркируется на изделии

Технический контроль произведен



Россия, 305000, г. Курск, ул. Луначарского, 8