

ЗАЖИМ АНКЕРНЫЙ ЗАН 50-70/1500 СЕРИИ ECOLINE

Этикетка

UZA.ZA.eco.001.1

1 Назначение и область применения

1.1 Зажим анкерный ЗАН 50-70/1500 серии ECOLINE (далее – ЗАН, зажим (-ы), арматура) предназначен для анкерного крепления несущей нейтрали самонесущих изолированных проводов в системе СИП-2 напряжением до 1 кВ на опорах и стенах.

1.2 Условия эксплуатации зажима.

Рабочий диапазон температур — от минус 60 до 70 °С при относительной влажности воздуха до 95 %. Допускается применение арматуры при температуре окружающей среды до 80 °С и относительной влажности 60 %. Климатическое исполнение и категория размещения арматуры – УХЛ1 по ГОСТ 15150.

2 Основные технические параметры

2.1 Основные технические параметры зажимов приведены в таблице 1.

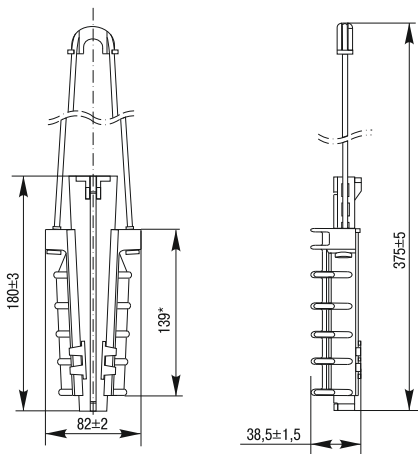
2.2 Габаритные размеры зажимов приведены на рисунке 1.

2.3 Срок службы зажима – не менее 25 лет. По истечении срока службы утилизировать.

2.4 Изделия ремонту не подлежат. При выходе из строя утилизировать.

Таблица 1

Параметр	Значение	
Сечение удерживаемых СИП, мм ²	1 × 50 ÷ 1 × 70	
Минимальная разрушающая нагрузка	кгс	1 193
	кН	11,7
Масса, кг, ± 5 %	0,324	



*Размеры для справок.

Рисунок 1 – ЗАН 50-70/1500 ECOLINE

3 Комплект поставки

Комплект поставки:

- Изделие – 1 шт.
- Этикетка – 1 экз. на упаковку.

4 Требования безопасности

4.1 Монтаж ВЛИ с использованием СИП и зажимов должен производить квалифицированный персонал в соответствии с «Правилами технической эксплуатации электроустановок потребителей» и «Межотраслевыми правилами по охране труда (правилами безопасности) при эксплуатации электроустановок потребителей», прошедший обучение с присвоением группы по электробезопасности не ниже III до 1 000 В.

4.2 Монтаж ВЛИ с использованием СИП и зажимов должен производиться при температуре окружающей среды от минус 22 до плюс 52 °С.

ЗАПРЕЩАЕТСЯ! МОНТАЖ ВЛИ ПОД НАПРЯЖЕНИЕМ/ПОТЕНЦИАЛОМ!

5 Условия транспортирования и хранения

5.1 Транспортирование изделий должно производиться в закрытом транспорте в упаковке изготовителя в соответствии с правилами, действующими на конкретном виде транспорта. Условия транспортирования – по группе Ж по ГОСТ 23216.

5.2 Хранение изделий осуществляется только в упаковке изготовителя. Условия хранения – по группе 3 (Ж3) согласно ГОСТ 15150. Допускается хранение при относительной влажности до 95 % при 25 °С. Хранение по группе 6 (ОЖ2) по ГОСТ 15150 под навесами допускается сроком не более 6 месяцев.

5.3 Допускается хранение и транспортирование упакованных изделий без использования поддонов. Поверхности, на которых осуществляется хранение и транспортирование изделий без поддонов, должны быть сухими и ровными. Попадание под штабель посторонних предметов, воды и горюче-смазочных материалов не допускается.

6 Утилизация

Для утилизации изделия сдать в специализированную организацию по приемке и переработке вторсырья.

7 Гарантийные обязательства

Гарантийный срок эксплуатации изделий – 5 лет.

ИНФОРМАЦИЯ ДЛЯ ПОТРЕБИТЕЛЕЙ

Адреса организаций для обращения потребителей:

РОССИЙСКАЯ ФЕДЕРАЦИЯ**ООО «ИЭК ХОЛДИНГ»**

142100, Московская область, г. Подольск,
проспект Ленина, дом 107/49, офис 457
Тел./факс: +7 (495) 542-22-27
info@iek.ru
www.iek.ru

РЕСПУБЛИКА МОЛДОВА**П.И.К. «ИЭК МОЛДОВА» О.О.О.**

MD-2068, г. Кишинев, ул. Петрикань, 31
Тел.: +373 (22) 479-065, 479-066
Факс: +373 (22) 479-067
info@iek.md; infomd@md.iek.ru
www.iek.md

СТРАНЫ АЗИИ**РЕСПУБЛИКА КАЗАХСТАН****ТОО «ТД ИЭК. КАЗ»**

040916, Алматинская область,
Карасайский район, с. Иргели,
мкр. Акжол, 71А
Тел.: +7 (727) 237-92-49, 237-92-50
infokz@iek.ru
www.iek.kz

МОНГОЛИЯ**«ИЭК МОНГОЛИЯ» КОО**

Улан-Батор, 20-й участок Баянголского района,
Западная зона промышленного района 16100,
Московская улица, 9
Тел.: +976 7015-28-28
Факс: +976 7016-28-28
info@iek.mn
www.iek.mn

УКРАИНА**ООО «ТОРГОВЫЙ ДОМ
УКРЭЛЕКТРОКОМПЛЕКТ»**

08132, Киевская область,
Киево-Святошинский район,
г. Вишневое, ул. Киевская, 6В
Тел.: +38 (044) 536-99-00
info@iek.com.ua
www.iek.ua

СТРАНЫ ЕВРОСОЮЗА**ЛАТВИЙСКАЯ РЕСПУБЛИКА
ООО «ИЭК БАЛТИЯ»**

LV-1005, г. Рига, ул. Ранкас, 11
Тел.: +371 2934-60-30
iek-baltija@inbox.lv
www.iek.ru

РЕСПУБЛИКА БЕЛАРУСЬ**ООО «ИЭК ХОЛДИНГ»****(Представительство
в Республике Беларусь)**

220025, г. Минск, ул. Шафарнянская,
д. 11, пом. 62
Тел.: +375 (17) 286-36-29
iek.by@iek.ru
www.iek.ru

8 Свидетельство о приемке

Зажим анкерный ЗАН 50-70/1500 ECOLINE изготовлен в соответствии с действующей конструкторской документацией и признан годным к эксплуатации.

Партия _____

Дата изготовления _____ Штамп технического _____
контроля изготовителя

Дата продажи _____ Штамп магазина _____



Ji Произведено: Цзянсу Цзямэнг Электрикэл Иквипмент Ко, Лтд.

№ 2, Чжунли Роуд, Бингхай Индастриал Парк, Цидунг, Цзянсу Провинс, Китай

Made by: Jiangsu Jiameng Electrical Equipment Co., Ltd.
No.2 Zhongli Road, Binghai Industrial Park, Qidong,
Jiangsu Province, China

Импортёр: ООО «ИЭК ХОЛДИНГ»,
Российская Федерация, 142100, Московская область,
город Подольск, Проспект Ленина, дом 107/49,
офис 457