

# САЛЬНИКИ ТИПА MG ДЛЯ ПРОВОДОВ И КАБЕЛЕЙ

## Руководство по эксплуатации

### 1 Основные сведения об изделии

1.1 Сальники типа MG для проводов и кабелей товарного знака IEK (далее – сальники) предназначены для ввода электрических проводов и кабелей в распределительные щиты, монтажные коробки и электроустановки с целью удержания и защиты проводников от механического повреждения и защиты самой электроустановки от попадания пыли и влаги в местах ввода.

#### 1.2 Условия эксплуатации:

- диапазон рабочих температур от минус 40 °С до плюс 80 °С;
- высота над уровнем моря – 2000 м, не более;
- относительная влажность – 80 % при плюс 25 °С;
- группа механического исполнения по ГОСТ 17516.1 – М7, М8.

1.3 Метрическая резьба сальников соответствует требованиям ГОСТ 11709.

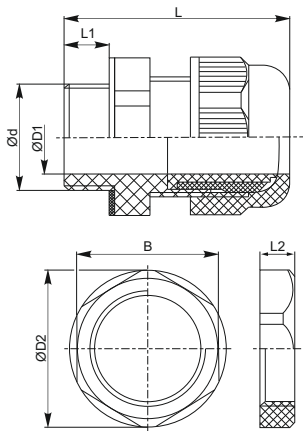
### 2 Технические данные

2.1 Технические данные сальников приведены в таблице 1.

2.2 Основные размеры сальников представлены на рисунке 1.

Таблица 1

Наименование параметра	Значение
Степень защиты по ГОСТ 14254 (IEC 60529)	IP68
Материал корпуса сальника	Полипропилен
Материал уплотнительного кольца	Полихлоропрен (неопрен)
Стойкость к воспламенению, °С	650
Категория ударной нагрузки	3
Цвет корпуса	RAL 9017 (черный)
Срок службы, лет	7



Типоразмер	Размер, мм								Усилие затяжки, Н·м	Тип резьбы	Диаметр обжимаемого кабеля, мм
	B	d	Миним. отв.*	D1	D2	L	L1	L2			
MG 12	18,0	12,0	14,0	8,5	19,5	33	9,0	5,5	2,3	MG12x1,5	4–7
MG 16	21,5	15,5	18,0	11,0	23,0	44	15,0	6,5	3,5	MG16x1,5	6–10
MG 20	27,0	19,8	22,0	15,5	29,5	49	14,5	7,0	6	MG20x1,5	10–14
MG 25	33,0	24,6	27,0	19,0	35,5	51	15,5	7,5	9	MG25x1,5	13–18
MG 32	40,5	31,5	34,0	26,0	45,0	57	15,0		11	MG32x1,5	16–24
MG 40	49,0	39,5	42,0	33,0	53,0	65	20,0	9,0	15	MG40x1,5	20–29
MG 50	61,0	49,6	52,0	43,0	66,0	75	22,5	9,5	28	MG50x1,5	33–41
MG 63	74,0	62,5	65,0	55,5	81,0	83	24,0	10,5	34	MG63x1,5	44–54

\* Минимальный диаметр отверстия для установки сальника

Рисунок 1 – Основные размеры сальников

### 3 Комплектность

3.1 В комплект поставки сальников входят:

- сальники в упаковке – количество указано в таблице 2;
- руководство по эксплуатации. Паспорт – 1 экз. на групповую упаковку.

Таблица 2

Типоразмер сальника	Количество в групповой упаковке, шт.	Типоразмер сальника	Количество в групповой упаковке, шт.
MG 12	40	MG 32	15
MG 16	40	MG 40	12
MG 20	40	MG 50	6
MG 25	24	MG 63	4

### 4 Меры безопасности

4.1 Работы по монтажу сальников должны производиться с соблюдением требований «Правил устройства электроустановок», «Правил технической эксплуатации электроустановок» и «Правил техники безопасности».

4.2 В условиях хранения и эксплуатации сальники не выделяют в окружающую среду токсических веществ и не оказывают при непосредственном контакте вредного воздействия на организм человека, работа с ними не требует применения специальных средств индивидуальной защиты.

4.3 При обнаружении неисправности сальника необходимо немедленно прекратить его эксплуатацию и заменить изделие на исправное.

4.4 По истечении срока службы изделие утилизируется.

### 5 Правила монтажа и эксплуатации

5.1 Монтаж сальников должен производиться при температуре от минус 15 °С до плюс 40 °С.

5.2 Порядок монтажа

5.2.1 Установить сальник в монтажное отверстие и затянуть контргайку.

5.2.2 Ослабить уплотняющую гайку и ввести проводник через сальник.

5.2.3 Затянуть уплотняющую гайку, обеспечив надежное крепление и обжатие проводника.

5.3 В течение всего срока эксплуатации должны проводиться периодические осмотры сальников с целью выявления повреждений,

возникших в процессе эксплуатации.

5.4 Сальники являются неремонтопригодными изделиями и в случае поломки по истечении гарантийного срока подлежат утилизации.

## **6 Транспортирование, хранение и утилизация**

6.1 Транспортирование сальников допускается в упаковке изготовителя любым видом крытого транспорта в соответствии с правилами, действующими на транспорте данного вида.

6.2 Транспортирование сальников в части воздействия механических факторов производить в условиях С по ГОСТ 23216 при температуре от минус 40 °С до плюс 50 °С.

6.3 Хранение сальников осуществляется в упаковке изготовителя в помещениях с естественной вентиляцией при температуре окружающего воздуха от минус 40 °С до плюс 50 °С и относительной влажности не более 98 % при температуре плюс 25 °С.

6.4 В процессе транспортирования и хранения сальники следует оберегать от загрязнения, воздействия чрезмерных механических нагрузок и ударов, воздействия влаги и ультрафиолетового излучения.

6.5 При транспортировании и хранении упакованные изделия должны быть уложены на поддоны или сухие и ровные поверхности. Попадание под штабель посторонних предметов, воды и горюче-смазочных материалов не допускается.

6.6 Сальники не подлежат утилизации в качестве бытовых отходов. Для утилизации передать в специализированное предприятие для переработки вторичного сырья в соответствии с законодательством РФ.

## **7 Срок службы и гарантии изготовителя**

7.1 Срок службы сальников – 10 лет. По истечении срока службы изделие утилизировать.

7.2 Гарантийный срок эксплуатации сальников – 1 год со дня продажи при соблюдении потребителем условий транспортирования, хранения, монтажа и эксплуатации.