

Как подключить

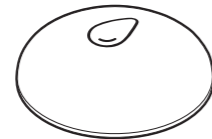
Сначала подключите колонку с Zigbee или другой совместимый хаб Яндекса* в приложении Дом с Алисой: ya.cc/iot_app

1. Скажите Алисе в колонке или приложении:

— **Алиса, найди устройство**



* Список совместимых хабов и колонок с Zigbee yandex.ru/support/smart-home/hubs

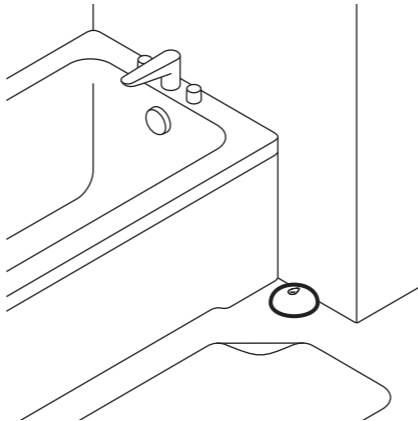


2. Зажмите «каплю» на 5 секунд: датчик перейдёт в режим подключения, и Алиса его найдёт.

Не забудьте вытащить защитный язычок

Как разместить

1. Выберите комнату: если хотите использовать датчик с другим умным устройством, лучше разместить их в одном помещении.
2. Выберите место: там, где может случиться протечка, но так, чтобы датчик не мешался.
3. Проверьте связь с хабом: нажмите «каплю» — колонка или приложение должны отреагировать.



Как пользоваться

Историю срабатываний датчика можно смотреть в приложении Дом с Алисой.

Там же можно настроить сценарий — например, чтобы Алиса сообщала о протечке. Ещё можно задействовать другие умные устройства:

Выключать розетки, если случилась протечка

Если нужна помощь



Справка



Чат поддержки

Горячая линия
8 800 600-78-11 (звонок по России бесплатный)

Что ещё будет в вашем умном доме?

С Алисой работают тысячи устройств разных производителей. Выбирайте, добавляйте и управляйте всем домом с помощью голоса.

Устройства, которые работают с Алисой
ya.cc/smartdevices/



Технические характеристики

Датчик протечки	
Модель YNDX-00521	Температура эксплуатации -10...+55 °C
Габариты 50 x 50 x 15 мм	Допустимая относительная влажность 0-100%
Масса нетто (без батарейки) 20 г	Максимальная мощность передатчика 9,9 дБм
Беспроводная связь Zigbee 3.0	Рабочая частота 2400-2483,5 МГц
Батарейка CR2032, 3 В	

Гарантия: 1 год.

Срок службы: 2 года. Изготовитель гарантирует отсутствие производственных дефектов и дефектов материалов при использовании датчика в соответствии с этой инструкцией.

Гарантия не распространяется на следующие случаи:

1. Естественный износ: царапины, изменение цвета или внешнего вида, отслоение покрытия и т. п.
2. Повреждения, возникшие в результате неправильного использования, контакта с жидкостью или огнём, механического или другого внешнего воздействия.

Изготовитель не несёт ответственности за ущерб, вызванный использованием датчика не по назначению или с нарушением требований, установленных этой инструкцией. В случае неисправности обратитесь в сервисный центр.

Сертификация

Датчик протечки, модель YNDX-00521. Соответствует ТР ТС 020/2011 «Электромагнитная совместимость технических средств».

Сертификаты и декларации доступны по ссылке yandex.ru/support/smart-home/

Изготовитель: Lumi United Technology Co., Ltd. Room 801-804, Building 1, Chongwen Park, Nanshan iPark, No. 3370, Liuxian Avenue, Fuguang Community, Taoyuan Residential District, Nanshan District, Shenzhen, China. Люми Юнайтед Технолоджи Ко., Лтд. Офис 801-804, здание 1, парк Чонгвен, Наньшань iPark, №3370, проспект Люсянь,

микрорайон Фугуан, жилой район Таоюань, р-н Наньшань, г. Шэньчжэнь, Китай.

Импортер: ООО «СофтМастер», ул. Авиаконструктора Микояна, д. 12, помещ. II, ком. 7-11, г. Москва, 125252.

Дата изготовления: см. на упаковке.

Изготовлено в Китае.



Меры безопасности

Не трогайте датчик мокрыми руками и не пользуйтесь им на открытом воздухе. Не допускайте попадания влаги в отсек для батареек.

Не оставляйте датчик под прямыми солнечными лучами, рядом с нагревательными приборами или микроволновыми печами.

Не разбирайте датчик и не ремонтируйте его. Обслуживание и ремонт должны проводиться только в сервисных центрах.

При повреждении или неисправности какой-либо части датчика немедленно прекратите его использовать.

Извлеките батарейку и обратитесь в службу поддержки или сервисный центр.

Храните датчик в недоступном для детей месте. Не разрешайте детям пользоваться датчиком без присмотра взрослых. Подключать и монтировать датчик должны только взрослые.

Датчик безопасен при использовании по назначению и в соответствии с этой инструкцией.

Условия эксплуатации

Устройство создано для повышения удобства и качества жизни и предназначено для использования только в помещениях без воздействия опасных и вредных факторов. Подключение и монтаж устройства необходимо проводить в соответствии с этой инструкцией.

При замене батарейки плотно закрутите крышку, чтобы избежать контакта с жидкостью.

Хранение допускается только в помещениях, в заводской упаковке, при температуре -20...+60 °C.

Перевозка возможна любыми видами транспорта и на любое расстояние. Во время перевозки все части устройства должны

находиться в заводской упаковке.

Устройство не является водонепроницаемым и полностью пылезащищённым, также не предусмотрена противоударная защита.

Утилизация

Устройство нельзя выбрасывать вместе с обычными бытовыми отходами. По окончании срока службы передайте его в пункт утилизации электроники.



Сведения об интеллектуальной собственности

Все упомянутые наименования, логотипы и товарные знаки являются зарегистрированными товарными знаками, принадлежащими их владельцам. Apple и логотип Apple являются товарными знаками компании Apple Inc. в США. Google Play и логотип Google Play являются товарными знаками корпорации Google LLC. Zigbee является товарным знаком Connectivity Standards Alliance.

Устройство подключается и настраивается с помощью совместимых устройств (yandex.ru/support/smart-home/hubs/) и мобильного приложения Дом с Алисой. Используя приложения, вы соглашаетесь с условиями на сайте yandex.ru/legal/smarthome_mobile_agreement/

Управлять устройством можно через голосового помощника Алису или мобильное приложение Дом с Алисой. Используя голосового помощника, вы соглашаетесь с условиями на сайте yandex.ru/legal/alice_terms_of_use/

© ООО «ЯНДЕКС», 2022. «Яндекс», логотипы Яндекса и Алисы являются зарегистрированными товарными знаками ООО «ЯНДЕКС» в России и других странах.