

ТЕХНИЧЕСКИЙ ПАСПОРТ ИЗДЕЛИЯ



Произведено по технологии: VALTEC s.r.l., Via Pietro Cossa, 2, 25135-Brescia, ITALY
Изготовитель: «ZHEJIANG VALTEC PLUMBING EQUIPMENT CO.,LTD», No.121
Hongxing Road, Economic & Technology Development Zone, Qiaonan District, Xiaoshan
District, Hangzhou, China, Kumaï;



**КРАН ЛАТУННЫЙ ШАРОВОЙ
С НАКИДНОЙ ГАЙКОЙ (ВР-НР)**

Модель: **VT. 260**



ПС - 46801

Паспорт разработан в соответствии с требованиями ГОСТ 2.601-2019

ТЕХНИЧЕСКИЙ ПАСПОРТ ИЗДЕЛИЯ

1. Назначение и область применения

- 1.1. Краны применяются в качестве запорной арматуры на трубопроводах систем питьевого и хозяйственно питьевого назначения, горячего водоснабжения, отопления, сжатого воздуха, а также на технологических трубопроводах, транспортирующих жидкости, не агрессивные к материалам крана.
- 1.2. Использование шаровых кранов в качестве регулирующей арматуры не допускается.
- 1.3. Наличие накидной гайки позволяет монтировать и демонтировать кран без демонтажа подводящих трубопроводов.
- 1.4. Краны комплектуются плоской кольцевой прокладкой из безасбестового паронита.

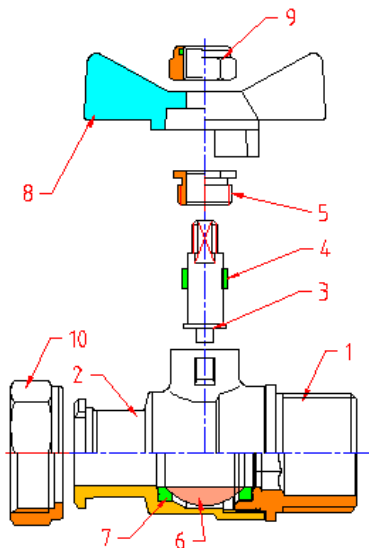
2. Технические характеристики

№	Характеристика	Ед. изм.	Значение для диаметров		
			1/2"	3/4"	1"
1	Класс герметичности затвора по ГОСТ 9544-2015		«А»		
2	Средний полный срок службы	лет	30		
3	Средний полный ресурс	циклы	55000		
4	Средняя наработка на отказ	циклов	25000		
5	Ремонтопригодность		ремонтопригоден		
6	Номинальное давление (PN)	бар	40	40	25
7	Тип крана по эффективному диаметру		неполнопроходной		
8	Температура рабочей среды	°С	130		
9	Пропускная способность		14,1	36,8	58,5
10	Стандарт резьбы		ГОСТ 6357-81		
11	Вес	г	125	187	308
12	Максимально допустимый момент, прикладываемый к накидной гайке	Нм	25	30	40
13	Максимально допустимый момент затяжки при монтаже	Нм	30	40	60
14	Максимально допустимый изгибающий момент, действующий на корпус крана	Нм	85	125	185

Паспорт разработан в соответствии с требованиями ГОСТ 2.601-2019

ТЕХНИЧЕСКИЙ ПАСПОРТ ИЗДЕЛИЯ

3. Конструкция и материалы

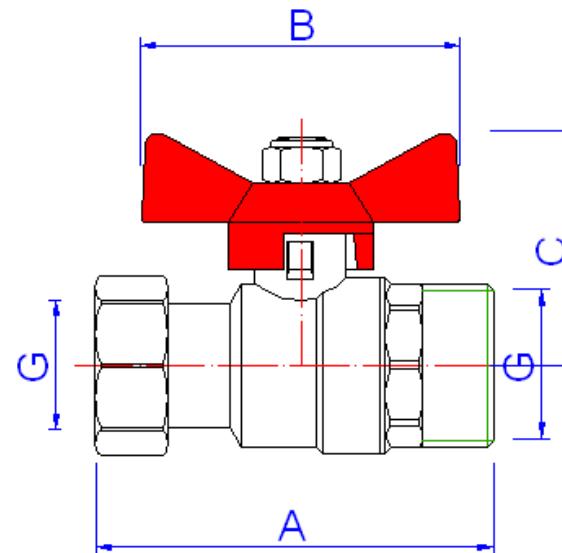


Поз.	Наименование элемента	Материал	Марка материала по нормам РФ	
			РФ	Европа
1,2	Корпус	Латунь ГОШ никелированная	ЛС59-2	CW617N
6	Затвор шаровой	Латунь хромированная по медной подложке	ЛС59-3	CW614N
7	Кольца седельные	Тефлон с термоприсадками	Фторопласт Ф4С15УВ5	PTFE+C+EM
4	Уплотнитель сальниковый			
5	Втулка сальниковая	Латунь никелированная	ЛС59-3	CW614N
9	Гайка крепления рукоятки	Сталь нержавеющая	08X18H10	AISI304
10	Накидная гайка	Латунь ГОШ никелированная	ЛС59-2	CW617N
8	Рукоятка-бабочка	Силумин с эпоксидной окраской	AK12	AlSi12(B)
	Прокладка	Безасбестовый паронит		
3	Шток	Латунь	ЛС59-3	CW614N

Паспорт разработан в соответствии с требованиями ГОСТ 2.601-2019

ТЕХНИЧЕСКИЙ ПАСПОРТ ИЗДЕЛИЯ

4. Габаритные размеры



Размер	A, мм	B, мм	C, мм	G
1/2"	60	50	42	1/2"
3/4"	67	50	44	3/4"
1"	74	68	50	1"

5. Указания по монтажу

5.1. Кран может устанавливаться в любом монтажном положении.

5.2. В соответствии с ГОСТ 12.2.063-2015 п.9.6, «кран не должен испытывать нагрузок от трубопровода (изгиб, сжатие, растяжение, кручение, перекосы, вибрация, несоосность патрубков, неравномерность затяжки крепежа). При необходимости должны быть предусмотрены опоры или компенсаторы, снижающие нагрузку на арматуру от трубопровода».

5.3. Несосоосность соединяемых трубопроводов не должна превышать 3мм при длине до 1м плюс 1мм на каждый последующий метр (СП73.13330.2016.).

5.4. Муфтовые соединения должны выполняться с использованием в качестве уплотнительных материалов ФУМ (фторопластовый уплотнительный материал) или льняной пряди.

Паспорт разработан в соответствии с требованиями ГОСТ 2.601-2019

ТЕХНИЧЕСКИЙ ПАСПОРТ ИЗДЕЛИЯ

5.5. Соединение с накидной гайкой не требует дополнительного уплотнения, т.к. в нём использована плоская прокладка из безасбестового паронита.

5.6. После монтажа система, в которой установлен кран, должна быть подвергнута гидравлическим испытаниям давлением, в 1,5 раз превышающим расчетное рабочее давление в системе. Испытание производится в соответствии с указаниями СП73.13330.2016.

5.7. Не допускается превышение монтажных моментов, указанных в таблице технических характеристик.

6. Указания по эксплуатации и техническому обслуживанию

6.1. Кран должен эксплуатироваться при давлении и температуре, изложенных в таблице технических характеристик.

6.2. Не допускается эксплуатировать кран с ослабленной гайкой крепления рукоятки, так как это может привести к поломке шейки штока.

6.3. Категорически запрещается допускать замерзание рабочей среды внутри крана. При осушении системы в зимний период кран должен быть оставлен полукрытым, чтобы рабочая среда не осталась в полостях за затвором.

6.4. Для исключения возможности прикипания затвора, один раз в 6 месяцев необходимо произвести цикл открытия/закрытия крана.

7. Условия хранения и транспортировки

7.1. Краны должны храниться в упаковке предприятия –изготовителя по условиям хранения 3 по ГОСТ 15150-69.

7.2. Транспортировка кранов должна осуществляться в соответствии с условиями 5 по ГОСТ 15150-69.

8. Возможные неисправности и способы их устранения

<i>Неисправность</i>	<i>Причина</i>	<i>Способ устранения</i>
Течь из-под муфтового соединения	Некачественная герметизация соединения	Разобрать соединение, заменить старый уплотнитель
Течь из-под накидной гайки	Ослабление соединения	Подтянуть накидную гайку
	Повреждение прокладки	Заменить прокладку
Течь из-под сальниковой гайки	Износ сальникового уплотнителя	Снять ручку. Подтянуть сальниковую гайку до прекращения течи

ТЕХНИЧЕСКИЙ ПАСПОРТ ИЗДЕЛИЯ

9. Утилизация

9.1. Утилизация изделия (переплавка, захоронение, перепродажа) производится в порядке, установленном Законами РФ от 04 мая 1999 г. № 96-ФЗ "Об охране атмосферного воздуха" (с изменениями и дополнениями), от 24 июня 1998 г. № 89-ФЗ ((с изменениями и дополнениями) "Об отходах производства и потребления", от 10 января 2002 № 7-ФЗ « Об охране окружающей среды» (с изменениями и дополнениями), а также другими российскими и региональными нормами, актами, правилами, распоряжениями и пр., принятыми во использование указанных законов.

9.2. Содержание благородных металлов: *нет*

10. Гарантийные обязательства

10.1. Изготовитель гарантирует соответствие изделий требованиям безопасности, при условии соблюдения потребителем правил использования, транспортировки, хранения, монтажа и эксплуатации.

10.2. Гарантия распространяется на все дефекты, возникшие по вине завода - изготовителя.

10.3. Гарантия не распространяется на дефекты, возникшие в случаях:

- нарушения паспортных режимов хранения, монтажа, испытания, эксплуатации и обслуживания изделия;
- ненадлежащей транспортировки и погрузо-разгрузочных работ;
- наличия следов воздействия веществ, агрессивных к материалам изделия;
- наличия повреждений, вызванных пожаром, стихией, форс - мажорными обстоятельствами;
- повреждений, вызванных неправильными действиями потребителя;
- наличия следов постороннего вмешательства в конструкцию изделия.

10.4. Изготовитель оставляет за собой право вносить в конструкцию изделия изменения, не влияющие на заявленные технические характеристики. При этом фактический вес изделия не должен отличаться от веса, заявленного в настоящем паспорте, более, чем на 10%.

11. Условия гарантийного обслуживания

11.1. Претензии к качеству товара могут быть предъявлены в течение гарантийного срока.

11.2. Неисправные изделия в течение гарантийного срока ремонтируются или обмениваются на новые бесплатно. Потребитель также имеет право на возврат уплаченных за некачественный товар денежных средств или на соразмерное уменьшение его цены. В случае замены, замененное изделие или его части, полученные в результате ремонта, переходят в собственность сервисного центра.

ТЕХНИЧЕСКИЙ ПАСПОРТ ИЗДЕЛИЯ

11.3. Решение о возмещении затрат Потребителю, связанных с демонтажом, монтажом и транспортировкой неисправного изделия в период гарантийного срока принимается по результатам экспертного заключения, в том случае, если товар признан ненадлежащего качества.

11.4. В случае, если результаты экспертизы покажут, что недостатки товара возникли вследствие обстоятельств, за которые не отвечает изготовитель, затраты на экспертизу изделия оплачиваются Потребителем.

11.5. Изделия принимаются в гарантийный ремонт (а также при возврате) полностью укомплектованными.

Valtec s.r.l.
Amministratore
Delegato

ТЕХНИЧЕСКИЙ ПАСПОРТ ИЗДЕЛИЯ

ГАРАНТИЙНЫЙ ТАЛОН № _____

Наименование товара

**КРАН ЛАТУННЫЙ ШАРОВОЙ
С НАКИДНОЙ ГАЙКОЙ**

№	Модель	Размер
1	<i>VT.260</i>	
2		

Название и адрес торгующей организации _____

Дата продажи _____ Подпись продавца _____

Штамп или печать
торгующей организации

Штамп о приемке

С условиями гарантии СОГЛАСЕН:

ПОКУПАТЕЛЬ _____ (подпись)

**Гарантийный срок - Десять лет (сто двадцать месяцев) с даты
продажи конечному потребителю**

По вопросам гарантийного ремонта, рекламаций и претензий к качеству изделий обращаться в сервисный центр по адресу: : г. Санкт-Петербург, ул. Профессора Качалова, дом 11, корпус 3, литер «А», тел/факс (812)3247750

При предъявлении претензии к качеству товара, покупатель предоставляет следующие документы:

1. Заявление в произвольной форме, в котором указываются:
 - название организации или Ф.И.О. покупателя, фактический адрес и контактные телефоны;
 - название и адрес организации, производившей монтаж;
 - основные параметры системы, в которой использовалось изделие;
 - краткое описание дефекта.
2. Документ, подтверждающий законность приобретения изделия.
3. Акт гидравлического испытания системы, в которой монтировалось изделие.
4. Настоящий заполненный гарантийный талон.

Отметка о возврате или обмене товара:

Дата: « ___ » _____ 20__ г. Подпись _____