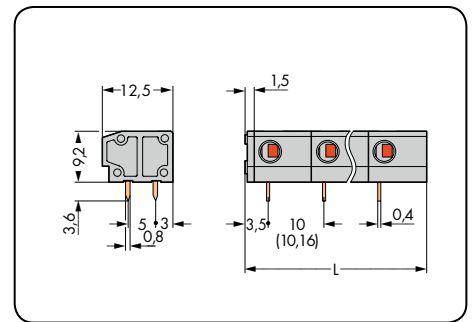
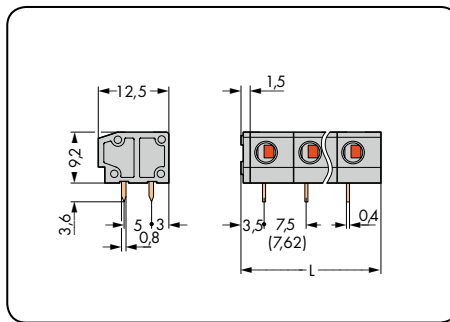
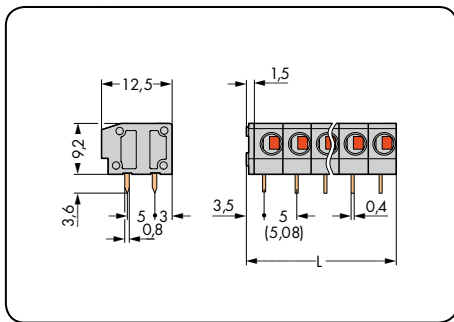
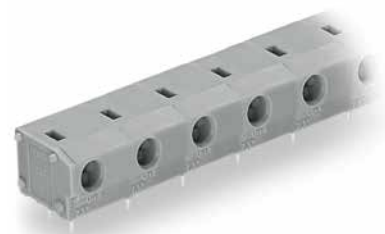
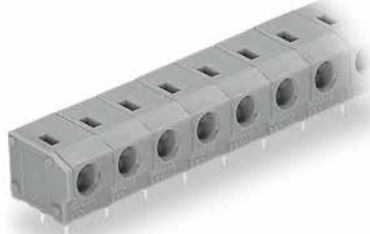
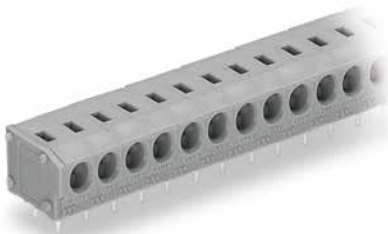


| Шаг контактов 5/5,08 мм / 0,2 дюйма | | Шаг контактов 7,5/7,62 мм / 0,3 дюйма | | Шаг контактов 10/10,16 мм / 0,4 дюйма | |
|-------------------------------------|--------------------|---------------------------------------|--------------------|---------------------------------------|--------------------|
| 0,5 – 2,5 мм ² «sol.» | AWG 20 – 14 «sol.» | 0,5 – 2,5 мм ² «sol.» | AWG 20 – 14 «sol.» | 0,5 – 2,5 мм ² «sol.» | AWG 20 – 14 «sol.» |
| 320 В / 4 кВ / 2, 24 А | 300 В / 10 А | 630 В / 6 кВ / 2, 24 А | 300 В / 10 А | 1000 В / 8 кВ / 2, 24 А | 300 В / 10 А |



L = (кол-во полюсов x шаг контакта) - 1,5 мм

| № пол. | Артикул | Упак. единица | № пол. | Артикул | Упак. единица | № пол. | Артикул | Упак. единица |
|---|---------|---------------|---|---------|---------------|---|---------|---------------|
| Клеммная колодка, 2 вывода под пайку/полюс, серая | | | Клеммная колодка, 2 вывода под пайку/полюс, серая | | | Клеммная колодка, 2 вывода под пайку/полюс, серая | | |
| 2 | 235-402 | 420 (4 x 105) | 2 | 235-502 | 280 (4 x 70) | 2 | 235-802 | 220 (4 x 55) |
| 3 | 235-403 | 280 (4 x 70) | 3 | 235-503 | 200 (4 x 50) | 3 | 235-803 | 140 (4 x 35) |
| 4 | 235-404 | 220 (4 x 55) | 4 | 235-504 | 140 (4 x 35) | 4 | 235-804 | 120 (4 x 30) |
| 5 | 235-405 | 180 (4 x 45) | 5 | 235-505 | 120 (4 x 30) | 5 | 235-805 | 80 (4 x 20) |
| 6 | 235-406 | 140 (4 x 35) | 6 | 235-506 | 100 (4 x 25) | 6 | 235-806 | 80 (4 x 20) |
| 7 | 235-407 | 120 (4 x 30) | 7 | 235-507 | 80 (4 x 20) | 7 | 235-807 | 60 (4 x 15) |
| 8 | 235-408 | 100 (4 x 25) | 8 | 235-508 | 60 (4 x 15) | 8 | 235-808 | 40 (4 x 10) |
| 9 | 235-409 | 100 (4 x 25) | 9 | 235-509 | 60 (4 x 15) | 9 | 235-809 | 40 (4 x 10) |
| 10 | 235-410 | 80 (4 x 20) | 10 | 235-510 | 60 (4 x 15) | 10 | 235-810 | 40 (4 x 10) |
| 12 | 235-412 | 60 (4 x 15) | 12 | 235-512 | 40 (4 x 10) | 12 | 235-812 | 40 (4 x 10) |
| 16 | 235-416 | 60 (4 x 15) | 16 | 235-516 | 40 (4 x 10) | 16 | 235-816 | 20 (4 x 5) |
| 24 | 235-424 | 40 (4 x 10) | 24 | 235-524 | 20 (4 x 5) | 24 | 235-824 | 20 (4 x 5) |
| 36 | 235-436 | 20 (4 x 5) | | | | | | |
| 48 | 235-448 | 20 (4 x 5) | | | | | | |

Суффиксы артикулов для разноцветных клеммных колодок:
(Объем выпуска и цены зависят от количества заказа)

| | |
|---|--|
| ① синие /000-006 | Пример заказа: Клеммная колодка, шаг контактов 7,5/7,62 мм 16-полюсные, голубые: 235-516/000-006 |
| ● темно-серые /000-008 | |
| ○ светло-серые /000-009 | |
| ● оранжевые /000-012 | |
| ● светло-зеленые /000-017 | |
| ① Подходит для применения в зонах Ex i (касается только шага контактов 7,5/7,62 мм и 10/10,16 мм) | |