

Модульные клеммы и клеммные колодки для печатных плат с нажимными кнопками 1,5 мм²

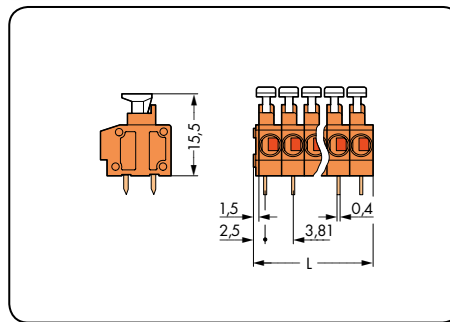
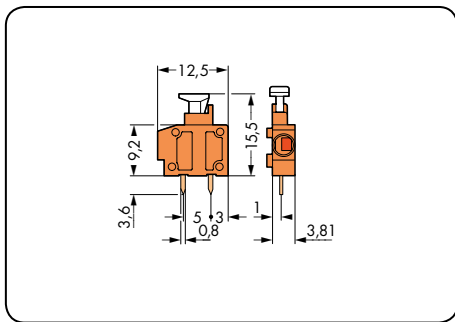
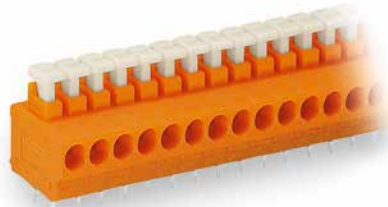
CAGE CLAMP® S

1

133


1

Модульные клеммы Шаг контактов 3,81 мм / 0,15 дюйма		Клеммные колодки Шаг контактов 3,81 мм / 0,15 дюйма	
0,5 - 1,5 мм ²	AWG 20 - 16	0,5 - 1,5 мм ²	AWG 20 - 16
320 В / 4 кВ / 2, 17,5 А	300 В / 10 А	320 В / 4 кВ / 2, 17,5 А	300 В / 10 А



L = (кол-во полюсов x шаг контакта) + 1,5 мм

Цвет	Артикул	Упак. единица	№ пол.	Артикул	Упак. единица	Цвет	Артикул	Упак. единица
Модульная клемма с нажимной кнопкой, 2 вывода под пайку/полюс			Клеммная колодка с нажимными кнопками, 2 вывода под пайку/полюс, оранжевая			Суффиксы артикулов для разноцветных клеммных колодок:		
оранжевые	235-101	800 (8 x 100)	2	235-102	520 (4 x 130)	желтые	... /000-002	
красные	235-770	800 (8 x 100)	3	235-103	360 (4 x 90)	черные	... /000-004	
серые	235-771	800 (8 x 100)	4	235-104	280 (4 x 70)	красные	... /000-005	
темно-серые	235-772	800 (8 x 100)	5	235-105	220 (4 x 55)	синие	... /000-006	
синие	235-774	800 (8 x 100)	6	235-106	180 (4 x 45)	серые	... /000-007	
белые	235-775	800 (8 x 100)	7	235-107	160 (4 x 40)	темно-серые	... /000-008	
желтые	235-776	800 (8 x 100)	8	235-108	140 (4 x 35)	светло-зеленые	... /000-017	
светло-зеленые	235-777	800 (8 x 100)	9	235-109	120 (4 x 30)	белые	... /000-050	
черные	235-778	800 (8 x 100)	10	235-110	120 (4 x 30)			
			12	235-112	100 (4 x 25)	Пример заказа:		
			16	235-116	60 (4 x 15)	Клеммная колодка, шаг контактов 3,81 мм		
			24	235-124	40 (4 x 10)	8-полюсные, серые: 235-108/000-007		
			36	235-136	20 (4 x 5)			
			48	235-148	20 (4 x 5)	(Объем выпуска и цены зависят от количества заказа)		

Принадлежности	Артикул	Упак. единица
Разделитель для двойного увеличения шага контактов, оранжевый		
	235-316	100

Торцевые пластины для модульных клемм, серия 235	Цвет	Артикул	Упак. единица
защелкивающаяся, толщиной 1 мм / 0,039 дюйма	оранжевые	235-600	100
	красные	235-800	100
	серые	235-100	100
	темно-серые	235-200	100
	синие	235-400	100
	белые	235-850	100
	желтые	235-550	100
	светло-зеленые	235-700	100
	черные	235-500	100

По вопросам другой длины, цветов, разноцветных клеммных колодок или прямой маркировки обращайтесь к производителю.

