

# ОСЕВЫЕ БЕСШУМНЫЕ ЭНЕРГОСБЕРЕГАЮЩИЕ ВЕНТИЛЯТОРЫ



20

Осевой бесшумный  
энергосберегающий  
вентилятор  
**ZERNBERG IZUMRUD**



24

Осевой бесшумный  
энергосберегающий  
вентилятор  
**ZERNBERG LAZURIT**



22

Осевой бесшумный  
энергосберегающий  
вентилятор  
**ZERNBERG OPAL**



26

Осевой бесшумный  
энергосберегающий  
вентилятор  
**ZERNBERG RUBIN**

# ZERNBERG IZUMRUD

БЕСШУМНЫЕ ЭНЕРГОСБЕРЕГАЮЩИЕ ВЕНТИЛЯТОРЫ С ВЫСОКОЙ ПРОИЗВОДИТЕЛЬНОСТЬЮ



## ОСЕВЫЕ БЕСШУМНЫЕ ЭНЕРГОСБЕРЕГАЮЩИЕ ВЕНТИЛЯТОРЫ

### ПРИМЕНЕНИЕ

- Вытяжные вентиляторы в стильном дизайне с новым уровнем комфорта для санузлов, душевых, кухонь и других бытовых помещений.
- Максимальный расход воздуха в сочетании с низким уровнем шума гарантирует идеальный микроклимат.
- Для монтажа в вентиляционные шахты или соединения с воздуховодами.

### КОНСТРУКЦИЯ

- Корпус и крыльчатка выполнены из высококачественного ABS-пластика, стойкого к ультрафиолету.
- Специальная аэродинамическая форма крыльчатки смешанного типа обеспечивает большой расход воздуха и низкий уровень шума.
- Выходной патрубок вентилятора оснащен специальными выпрямителями потока воздуха, которые снижают турбулентность увеличивают напор воздуха и способствуют снижению уровня шума.
- Вентилятор оборудован обратным клапаном специальной конструкции для предотвращения обратного потока и возможных теплопотерь при неработающем вентиляторе.
- Высокий уровень защиты от воды делает вентилятор идеальным решением для вентиляции ванной комнаты.
- Электронные компоненты вентилятора закрываются специальными герметичными крышками.

### КОНСТРУКЦИЯ

- Надежный двигатель на шарикоподшипниках с минимальным энергопотреблением от 8 Вт.
- Подшипники не требуют технического обслуживания и содержат достаточное количество смазки для всего срока службы двигателя.
- Двигатель оборудован защитой от перегрева.

### МОДИФИКАЦИИ И ОПЦИИ



Izumrud T – оборудован регулируемым таймером задержки отключения (от 2 до 30 минут).



Izumrud TH – оборудован регулируемым таймером задержки отключения (от 2 до 30 минут) и датчиком влажности (порог срабатывания – 60-90%).



Izumrud S – оборудован шнурковым выключателем.

### УПРАВЛЕНИЕ

- Вентилятор включается и выключается с помощью комнатного выключателя освещения. Выключатель в комплект поставки не входит.
- Вентилятор управляется посредством встроенного шнуркового выключателя «S». При потолочном монтаже вентилятора опция не используется.

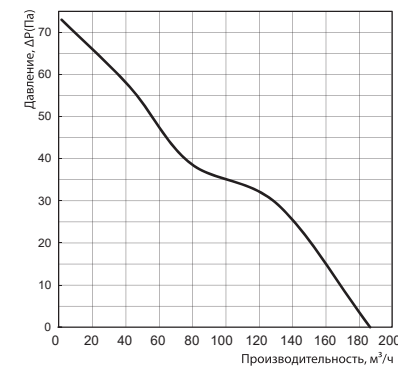
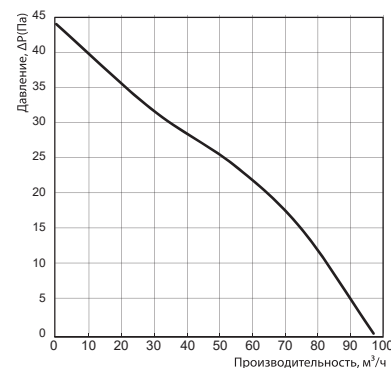
### МОНТАЖНЫЕ ОСОБЕННОСТИ

- Вентилятор устанавливается непосредственно в проем вентиляционной шахты.
- При удаленном размещении вентиляционной шахты возможно использование гибких воздуховодов. Присоединение воздуховода к выходному фланцу вентилятора осуществляется с помощью хомута.
- Крепится к стене с помощью шурупов.
- Может использоваться для потолочного монтажа.

### ТЕХНИЧЕСКИЕ ХАРАКТЕРИСТИКИ

Модель	Частота, Гц	Напряжение, В	Потребляемая мощность, Вт	Ток, А	Максимальный расход воздуха, м³/ч	Уровень звукового давления, дБ(А)	Масса, кг	IP
Zernberg Izumrud 100	50	220-240	8	0,049	97	25	0,47	IP 24
Zernberg Izumrud 125	50	220-240	17	0,11	185	32	0,78	IP 24

### АЭРОДИНАМИЧЕСКИЕ ХАРАКТЕРИСТИКИ

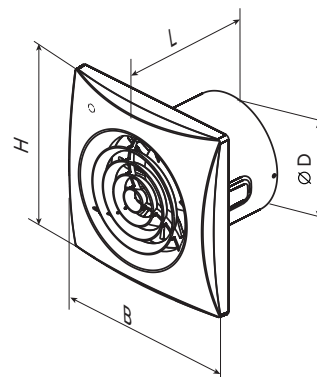


Zernberg Izumrud 100

Zernberg Izumrud 125

### ГАБАРИТНЫЕ РАЗМЕРЫ

Модель	Размеры, мм			
	D	B	H	L
Zernberg Izumrud 100	99	151	151	105
Zernberg Izumrud 125	124	182	182	111



# ZERNBERG OPAL

БЕСШУМНЫЕ ЭНЕРГОСБЕРЕГАЮЩИЕ ВЕНТИЛЯТОРЫ С ВЫСОКОЙ ПРОИЗВОДИТЕЛЬНОСТЬЮ



## ОСЕВЫЕ БЕСШУМНЫЕ ЭНЕРГОСБЕРЕГАЮЩИЕ ВЕНТИЛЯТОРЫ

### ПРИМЕНЕНИЕ

- Вытяжные вентиляторы в стильном дизайне с новым уровнем комфорта для санузлов, душевых, кухонь и других бытовых помещений.
- Максимальный расход воздуха в сочетании с низким уровнем шума гарантирует идеальный микроклимат.
- Для монтажа в вентиляционные шахты или соединения с воздуховодами.

### КОНСТРУКЦИЯ

- Корпус и крыльчатка выполнены из высококачественного ABS-пластика, стойкого к ультрафиолету.
- Специальная аэродинамическая форма крыльчатки смешанного типа обеспечивает большой расход воздуха и низкий уровень шума.
- Выходной патрубок вентилятора оснащен специальными выпрямителями потока воздуха, которые снижают турбулентность увеличивают напор воздуха и способствуют снижению уровня шума.
- Вентилятор оборудован обратным клапаном специальной конструкции для предотвращения обратного потока и возможных теплопотерь при неработающем вентиляторе.
- Высокий уровень защиты от воды делает вентилятор идеальным решением для вентиляции ванной комнаты.
- Электронные компоненты вентилятора закрываются специальными герметичными крышками.

### ЭЛЕКТРОДВИГАТЕЛЬ

- Надежный двигатель на шарикоподшипниках с минимальным энергопотреблением от 8 Вт.
- Подшипники не требуют технического обслуживания и содержат достаточное количество смазки для всего срока службы двигателя.
- Двигатель оборудован защитой от перегрева.

### МОДИФИКАЦИИ И ОПЦИИ



Opal T – оборудован регулируемым таймером задержки отключения (от 2 до 30 минут).



Opal TH – оборудован регулируемым таймером задержки отключения (от 2 до 30 минут) и датчиком влажности (порог срабатывания – 60-90%).



Opal S – оборудован шнурковым выключателем.

### УПРАВЛЕНИЕ

- Вентилятор включается и выключается с помощью комнатного выключателя освещения. Выключатель в комплект поставки не входит.
- Вентилятор управляется посредством встроенного шнуркового выключателя «S». При потолочном монтаже вентилятора опция не используется.

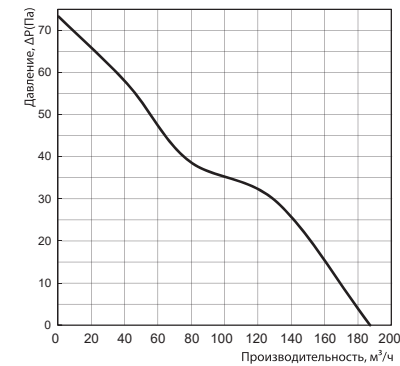
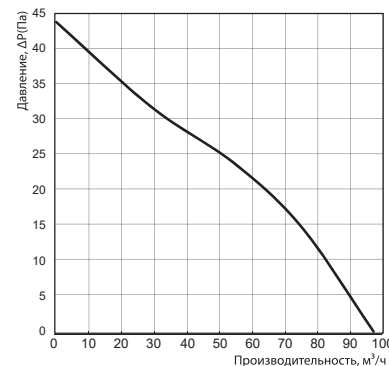
### МОНТАЖНЫЕ ОСОБЕННОСТИ

- Вентилятор устанавливается непосредственно в проем вентиляционной шахты.
- При удаленном размещении вентиляционной шахты возможно использование гибких воздуховодов. Присоединение воздуховода к выходному фланцу вентилятора осуществляется с помощью хомута.
- Крепится к стене с помощью шурупов.
- Может использоваться для потолочного монтажа.

### ТЕХНИЧЕСКИЕ ХАРАКТЕРИСТИКИ

Модель	Частота, Гц	Напряжение, В	Потребляемая мощность, Вт	Ток, А	Максимальный расход воздуха, м <sup>3</sup> /ч	Уровень звукового давления, дБ(А)	Масса, кг	IP
Zernberg Opal 100	50	220-240	8	0,049	97	25	0,5	IP 24
Zernberg Opal 125	50	220-240	17	0,11	185	32	0,78	IP 24

### АЭРОДИНАМИЧЕСКИЕ ХАРАКТЕРИСТИКИ

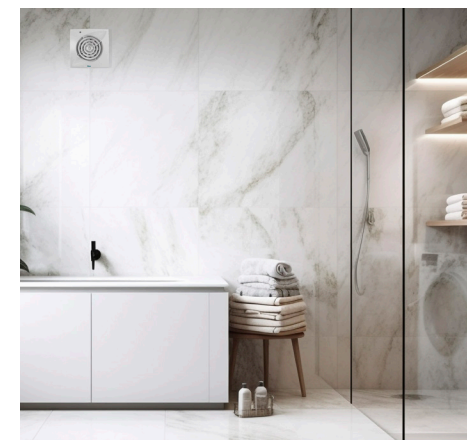
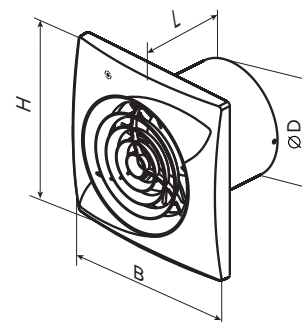


Zernberg Opal 100

Zernberg Opal 125

### ГАБАРИТНЫЕ РАЗМЕРЫ

Модель	Размеры, мм			
	D	B	H	L
Zernberg Opal 100	99	151	151	102
Zernberg Opal 125	124	182	182	111



## ZERNBERG LAZURIT

БЕСШУМНЫЕ ЭНЕРГОСБЕРЕГАЮЩИЕ ВЕНТИЛЯТОРЫ С ВЫСОКОЙ ПРОИЗВОДИТЕЛЬНОСТЬЮ



### ОСЕВЫЕ БЕСШУМНЫЕ ЭНЕРГОСБЕРЕГАЮЩИЕ ВЕНТИЛЯТОРЫ

#### ПРИМЕНЕНИЕ

- Вытяжные вентиляторы в стильном дизайне с новым уровнем комфорта для санузлов, душевых, кухонь и других бытовых помещений.
- Максимальный расход воздуха в сочетании с низким уровнем шума гарантирует идеальный микроклимат.
- Для монтажа в вентиляционные шахты или соединения с воздуховодами.

#### КОНСТРУКЦИЯ

- Корпус и крыльчатка выполнены из высококачественного ABS-пластика, стойкого к ультрафиолету.
- Специальная аэродинамическая форма крыльчатки смешанного типа обеспечивает большой расход воздуха и низкий уровень шума.
- Выходной патрубок вентилятора оснащен специальными выпрямителями потока воздуха, которые снижают турбулентность увеличивают напор воздуха и способствуют снижению уровня шума.
- Вентилятор оборудован обратным клапаном специальной конструкции для предотвращения обратного потока и возможных теплопотерь при неработающем вентиляторе.
- Высокий уровень защиты от воды делает вентилятор идеальным решением для вентиляции ванной комнаты. Электронные компоненты вентилятора закрываются специальными герметичными крышками.

#### ЭЛЕКТРОДВИГАТЕЛЬ

- Надежный двигатель на шарикоподшипниках с минимальным энергопотреблением от 8 Вт.
- Подшипники не требуют технического обслуживания и содержат достаточное количество смазки для всего срока службы двигателя.
- Двигатель оборудован защитой от перегрева.

#### МОДИФИКАЦИИ И ОПЦИИ



Lazurit T – оборудован регулируемым таймером задержки отключения (от 2 до 30 минут).



Lazurit TH – оборудован регулируемым таймером задержки отключения (от 2 до 30 минут) и датчиком влажности (порог срабатывания – 60-90%).



Lazurit S – оборудован шнуковым выключателем.

#### УПРАВЛЕНИЕ

- Вентилятор включается и выключается с помощью комнатного выключателя освещения. Выключатель в комплект поставки не входит.
- Вентилятор управляется посредством встроенного шнукового выключателя «S». При потолочном монтаже вентилятора опция не используется.

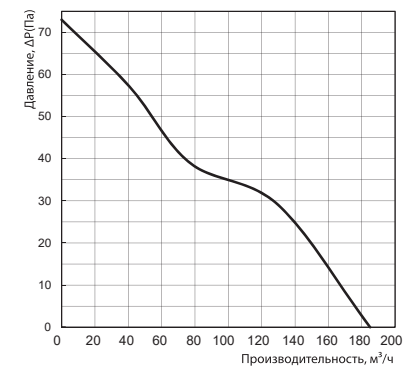
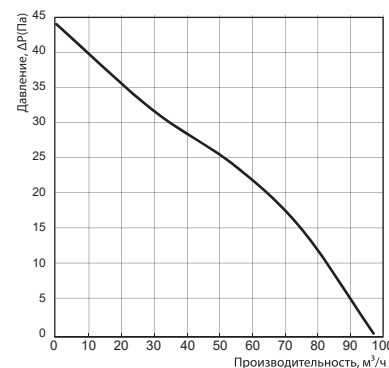
#### МОНТАЖНЫЕ ОСОБЕННОСТИ

- Вентилятор устанавливается непосредственно в проем вентиляционной шахты.
- При удаленном размещении вентиляционной шахты возможно использование гибких воздуховодов. Присоединение воздуховода к выходному фланцу вентилятора осуществляется с помощью хомута.
- Крепится к стене с помощью шурупов.
- Может использоваться для потолочного монтажа.

#### ТЕХНИЧЕСКИЕ ХАРАКТЕРИСТИКИ

Модель	Частота, Гц	Напряжение, В	Потребляемая мощность, Вт	Ток, А	Максимальный расход воздуха, м <sup>3</sup> /ч	Уровень звукового давления, дБ(А)	Масса, кг	IP
Zernberg Lazurit 100	50	220-240	8	0,049	97	25	0,5	IP 24
Zernberg Lazurit 125	50	220-240	17	0,11	185	32	0,802	IP 24

#### АЭРОДИНАМИЧЕСКИЕ ХАРАКТЕРИСТИКИ

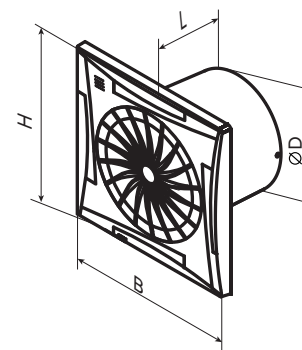


Zernberg Lazurit 100

Zernberg Lazurit 125

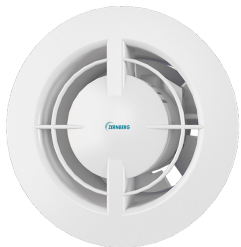
#### ГАБАРИТНЫЕ РАЗМЕРЫ

Модель	Размеры, мм			
	D	B	H	L
Zernberg Lazurit 100	99	151	151	104
Zernberg Lazurit 125	124	182	182	114



# ZERNBERG RUBIN

БЕСШУМНЫЕ ЭНЕРГОСБЕРЕГАЮЩИЕ ВЕНТИЛЯТОРЫ С ВЫСОКОЙ ПРОИЗВОДИТЕЛЬНОСТЬЮ



## ОСЕВЫЕ БЕСШУМНЫЕ ЭНЕРГОСБЕРЕГАЮЩИЕ ВЕНТИЛЯТОРЫ

### ПРИМЕНЕНИЕ

- Вытяжные вентиляторы в стильном дизайне с новым уровнем комфорта для санузлов, душевых, кухонь и других бытовых помещений.
- Максимальный расход воздуха в сочетании с низким уровнем шума гарантирует идеальный микроклимат.
- Для монтажа в вентиляционные шахты или соединения с воздуховодами.

### КОНСТРУКЦИЯ

- Корпус и крыльчатка выполнены из высококачественного ABS-пластика, стойкого к ультрафиолету.
- Конструкция крыльчатки позволяет повысить эффективность вентилятора и срок службы двигателя.
- Высокий уровень защиты от воды делает вентилятор идеальным решением для вентиляции ванной комнаты.
- Имеют легко съемную лицевую панель для обеспечения быстрого доступа к вентилятору для его обслуживания.

### ЭЛЕКТРОДВИГАТЕЛЬ

- Надежный двигатель на шарикоподшипниках с минимальным энергопотреблением от 8 Вт.
- Подшипники не требуют технического обслуживания и содержат достаточное количество смазки для всего срока службы двигателя.
- Двигатель оборудован защитой от перегрева.

### МОДИФИКАЦИИ И ОПЦИИ



Rubin T – оборудован регулируемым таймером задержки отключения (от 2 до 30 минут).



Rubin S – оборудован шнурковым выключателем.

### УПРАВЛЕНИЕ

- Вентилятор включается и выключается с помощью комнатного выключателя освещения. Выключатель в комплект поставки не входит.
- Вентилятор управляется посредством встроенного шнуркового выключателя «S». При потолочном монтаже вентилятора опция не используется.

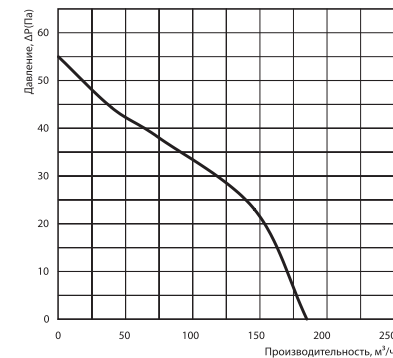
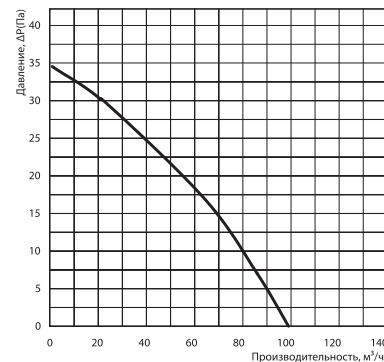
### МОНТАЖНЫЕ ОСОБЕННОСТИ

- Вентилятор устанавливается непосредственно в проем вентиляционной шахты.
- При удаленном размещении вентиляционной шахты возможно использование гибких воздуховодов. Присоединение воздуховода к выходному фланцу вентилятора осуществляется с помощью хомута.
- Крепится к стене с помощью шурупов.
- Может использоваться для потолочного монтажа.

### ТЕХНИЧЕСКИЕ ХАРАКТЕРИСТИКИ

Модель	Частота, Гц	Напряжение, В	Потребляемая мощность, Вт	Ток, А	Максимальный расход воздуха, м <sup>3</sup> /ч	Уровень звукового давления, дБ(А)	Масса, кг	IP
Zernberg Rubin 100	50	220-240	8	0,049	97	27	0,41	IP 24
Zernberg Rubin 125	50	220-240	17	0,11	195	33	0,56	IP 24

### АЭРОДИНАМИЧЕСКИЕ ХАРАКТЕРИСТИКИ

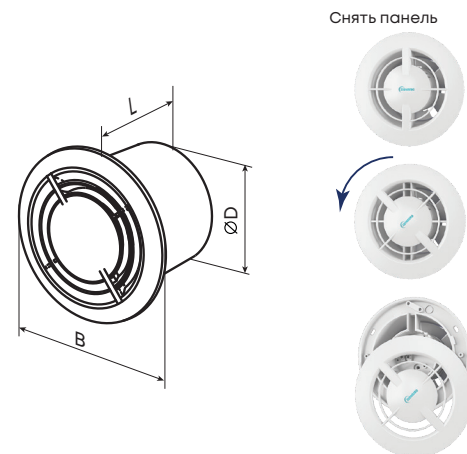


Zernberg Rubin 100

Zernberg Rubin 125

### ГАБАРИТНЫЕ РАЗМЕРЫ

Модель	Размеры, мм		
	D	B	L
Zernberg Rubin 100	99	140	100
Zernberg Rubin 125	124	166	102



# ОСЕВЫЕ КАНАЛЬНЫЕ ВЕНТИЛЯТОРЫ



30

Осевой  
энергосберегающий  
канальный  
вентилятор  
**ZERNBERG ALMAZ**

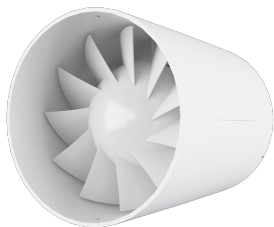


32

Осевой канальный  
вентилятор  
**ZERNBERG TOPAZ**

# ZERNBERG ALMAZ

БЕСШУМНЫЕ  
ЭНЕРГОСБЕРЕГАЮЩИЕ КАНАЛЬНЫЕ  
ВЕНТИЛЯТОРЫ ДЛЯ ВЫТЯЖНОЙ  
ИЛИ ПРИТОЧНОЙ ВЕНТИЛЯЦИИ



## ОСЕВЫЕ КАНАЛЬНЫЕ ВЕНТИЛЯТОРЫ

### ПРИМЕНЕНИЕ

- Вытяжные вентиляторы для вытяжной или приточной вентиляции с новым уровнем комфорта.
- Постоянная или периодическая вентиляция для санузлов, душевых, кухонь и других бытовых помещений.
- Максимальный расход воздуха в сочетании с низким уровнем шума гарантирует идеальный микроклимат.
- Вытяжная или приточная вентиляция в зависимости от варианта установки вентилятора в системе.
- Для использования с системой пластиковых (гибких) каналов.
- Перемещение малой и средней величины потока воздуха и на небольшие расстояния при малом сопротивлении вентиляционной системы.
- Для монтажа с воздуховодами.

### КОНСТРУКЦИЯ

- Корпус и крыльчатка выполнены из высококачественного и прочного пластика.
- Специальная аэродинамическая форма крыльчатки смешанного типа обеспечивает большой расход воздуха и низкий уровень шума.
- Выходной патрубок вентилятора оснащен специальными выпрямителями потока воздуха, которые снижают турбулентность увеличивают напор воздуха и способствуют снижению уровня шума.

### ЭЛЕКТРОДВИГАТЕЛЬ

- Надежный двигатель на шарикоподшипниках с минимальным энергопотреблением от 8 Вт.
- Подшипники не требуют технического обслуживания и содержат достаточное количество смазки для всего срока службы двигателя.
- Двигатель оборудован защитой от перегрева для предотвращения перегрузки двигателя.

### УПРАВЛЕНИЕ

- Вентилятор включается и выключается с помощью комнатного выключателя освещения. Выключатель в комплект поставки не входит.

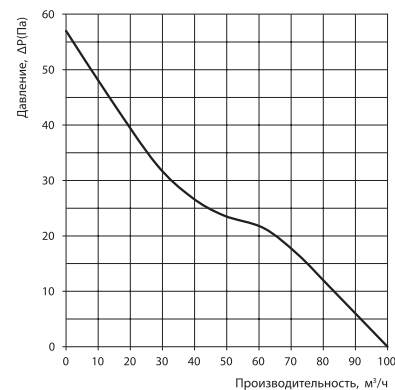
### МОНТАЖНЫЕ ОСОБЕННОСТИ

- Вентилятор устанавливается в канал соответствующего сечения. При монтаже с гибкими воздуховодами крепится при помощи хомутов.
- Последовательная установка двух вентиляторов обеспечивает увеличение рабочего давления.

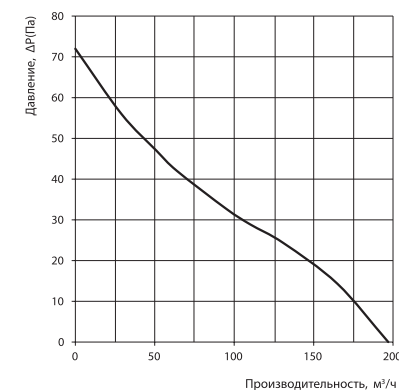
### ТЕХНИЧЕСКИЕ ХАРАКТЕРИСТИКИ

Модель	Частота, Гц	Напряжение, В	Потребляемая мощность, Вт	Ток, А	Максимальный расход воздуха, м <sup>3</sup> /ч	Уровень звукового давления, дБ(А)	Масса, кг	IP
Zernberg Almaz 100	50	220-240	8	0,049	100	25	0,45	IP X4
Zernberg Almaz 125	50	220-240	17	0,085	197	32	0,75	IP X4

### АЭРОДИНАМИЧЕСКИЕ ХАРАКТЕРИСТИКИ



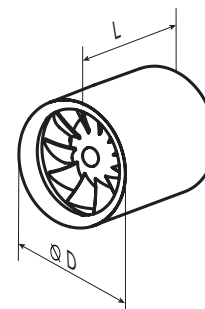
Zernberg Almaz 100



Zernberg Almaz 125

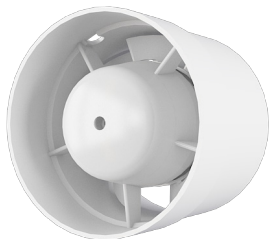
### ГАБАРИТНЫЕ РАЗМЕРЫ

Модель	Размеры, мм	
	D	L
Zernberg Almaz 100	99	130
Zernberg Almaz 125	124	160



# ZERNBERG TOPAZ

ОСЕВЫЕ КАНАЛЬНЫЕ  
ВЕНТИЛЯТОРЫ ДЛЯ ВЫТЯЖНОЙ  
ИЛИ ПРИТОЧНОЙ ВЕНТИЛЯЦИИ



## ОСЕВЫЕ КАНАЛЬНЫЕ ВЕНТИЛЯТОРЫ

### ПРИМЕНЕНИЕ

- Постоянная или периодическая вентиляция санузлов, душевых, кухни и других бытовых помещений.
- Вытяжная или приточная вентиляция в зависимости от варианта установки вентилятора в системе.
- Для использования с системой пластиковых ПВХ-каналов или гибких каналов.
- Перемещение малой и средней величины потока воздуха и на небольшие расстояния при малом сопротивлении вентиляционной системы.

### КОНСТРУКЦИЯ

- Корпус и крыльчатка выполнены из высококачественного ABS-пластика, стойкого к ультрафиолету.
- Конструкция крыльчатки позволяет повысить эффективность вентилятора и срок службы двигателя.

### ЭЛЕКТРОДВИГАТЕЛЬ

- Надежный двигатель с низким энергопотреблением.
- Двигатель оборудован защитой от перегрева.

### МОДИФИКАЦИИ И ОПЦИИ



TOPAZ TURBO – двигатель с повышенной производительностью.

### УПРАВЛЕНИЕ

- Вентилятор включается и выключается с помощью комнатного выключателя освещения. Выключатель в комплект поставки не входит.

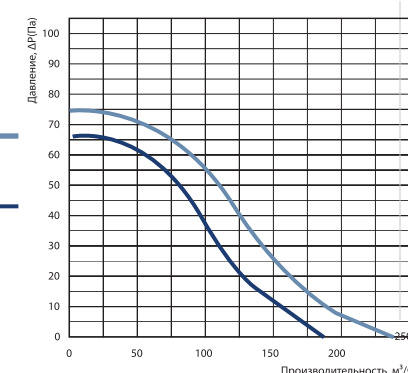
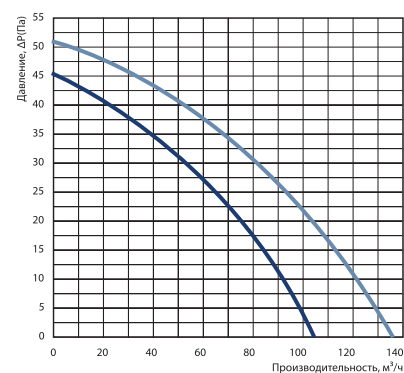
### МОНТАЖНЫЕ ОСОБЕННОСТИ

- Вентилятор устанавливается в канал соответствующего сечения. При монтаже с гибкими воздуховодами крепится при помощи хомутов.
- Последовательная установка двух вентиляторов обеспечивает увеличение рабочего давления.

### ТЕХНИЧЕСКИЕ ХАРАКТЕРИСТИКИ

Модель	Частота, Гц	Напряжение, В	Потребляемая мощность, Вт	Ток, А	Максимальный расход воздуха, м <sup>3</sup> /ч	Уровень звукового давления, дВ(А)	Масса, кг	IP
Zernberg Topaz 100	50/60	220-240	14	0,085	105	37	0,400	IP X4
Zernberg Topaz 100 Turbo	50/60	220-240	16	0,1	135	38	0,470	IP X4
Zernberg Topaz 125	50/60	220-240	18	0,1	185	38	0,450	IP X4
Zernberg Topaz 125 Turbo	50/60	220-240	23	0,105	243	39	0,520	IP X4

### АЭРОДИНАМИЧЕСКИЕ ХАРАКТЕРИСТИКИ

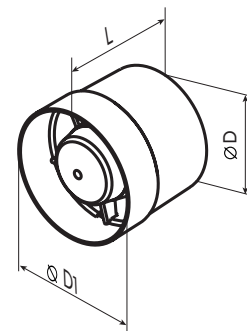


Zernberg Topaz 100

Zernberg Topaz 125

### ГАБАРИТНЫЕ РАЗМЕРЫ

Модель	Размеры, мм		
	D	D1	L
Zernberg Topaz 100	99	105	87
Zernberg Topaz 125	124	128	85





# ОСЕВЫЕ НАСТЕННЫЕ И ПОТОЛОЧНЫЕ ВЕНТИЛЯТОРЫ



Осевой вентилятор  
**ZERNBERG ZIRCON**

36



Осевой вентилятор  
**ZERNBERG ONIKS**

40



Осевой вентилятор  
**ZERNBERG GRANAT**

44



Осевой вентилятор  
**ZERNBERG SAPFIR**

38



Осевой вентилятор  
**ZERNBERG KVARZ**

42



Осевой вентилятор  
**ZERNBERG NEFRIT**

46

# ZERNBERG ZIRCON

ОСЕВЫЕ ВЕНТИЛЯТОРЫ С НИЗКИМ УРОВНЕМ ШУМА И ВЫСОКОЙ ПРОИЗВОДИТЕЛЬНОСТЬЮ



## ОСЕВЫЕ НАСТЕННЫЕ И ПОТОЛОЧНЫЕ ВЕНТИЛЯТОРЫ

### ПРИМЕНЕНИЕ

- Постоянная или периодическая вытяжная вентиляция санузлов, душевых, кухонь и других бытовых помещений.
- Для монтажа в вентиляционные шахты или соединения с воздуховодами.
- Перемещение малой и средней величины потока воздуха на небольшие расстояния при малом и среднем сопротивлении вентиляционной системы.

### КОНСТРУКЦИЯ

- Классический дизайн и эстетичный внешний вид.
- Корпус и крыльчатка выполнены из высококачественного ABS-пластика, стойкого к ультрафиолету.
- Специальная аэродинамическая форма крыльчатки смешанного типа обеспечивает большой расход воздуха, высокое давление и низкий уровень шума.
- Выходной патрубок вентилятора оснащен специальными выпрямителями потока воздуха, которые снижают турбулентность увеличивают напор воздуха и способствуют снижению уровня шума.
- Высокий уровень защиты от воды делает вентилятор идеальным решением для вентиляции ванной комнаты.
- Электронные компоненты вентилятора закрываются специальными герметичными крышками.

### ЭЛЕКТРОДВИГАТЕЛЬ

- Надежный двигатель с низким энергопотреблением.
- Предназначен для непрерывной работы и не требует обслуживания.
- Двигатель оборудован защитой от перегрева.

### МОДИФИКАЦИИ И ОПЦИИ



Zircon Turbo – двигатель с повышенной производительностью.



Zircon Still – энергосберегающий двигатель.



Zircon T – оборудован регулируемым таймером задержки отключения (от 2 до 30 минут).



Zircon H – оборудован регулируемым таймером задержки отключения (от 2 до 30 минут) и датчиком влажности (порог срабатывания – 60-90%).



Zircon S – оборудован шнурковым выключателем.



Zircon V – вентилятор оборудован обратным клапаном для предотвращения обратной тяги.

### УПРАВЛЕНИЕ

- Вентилятор включается и выключается с помощью комнатного выключателя освещения. Выключатель в комплект поставки не входит.
- Вентилятор управляется посредством встроенного шнуркового выключателя «S». При потолочном монтаже вентилятора опция не используется.

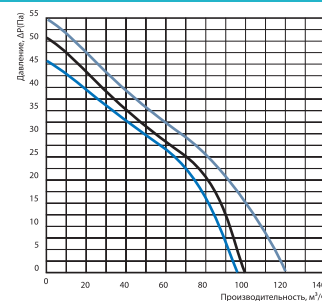
### МОНТАЖНЫЕ ОСОБЕННОСТИ

- Вентилятор устанавливается непосредственно в проем вентиляционной шахты.
- При удаленном размещении вентиляционной шахты возможно использование гибких воздуховодов. Присоединение воздуховода к выходному фланцу вентилятора осуществляется с помощью хомута.
- Крепится к стене с помощью шурупов.
- Может использоваться для потолочного монтажа.

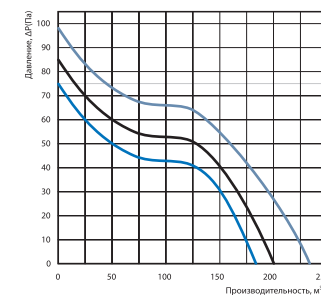
### ТЕХНИЧЕСКИЕ ХАРАКТЕРИСТИКИ

Модель	Частота, Гц	Напряжение, В	Потребляемая мощность, Вт	Ток, А	Максимальный расход воздуха, м <sup>3</sup> /ч	Уровень звукового давления, дБ(А)	Масса, кг	IP
Zernberg Zircon 100	50/60	220-240	14	0,085	98	29	0,4	IP 24
Zernberg Zircon 100 TURBO	50/60	220-240	16	0,01	120	35	0,47	IP 24
Zernberg Zircon 100 STILL	50/60	220-240	8	0,01	94	25	0,42	IP 24
Zernberg Zircon 125	50/60	220-240	18	0,11	185	33	0,72	IP 24
Zernberg Zircon 125 TURBO	50/60	220-240	23	0,12	230	39	0,73	IP 24
Zernberg Zircon 125 STILL	50/60	220-240	17	0,12	179	29	0,72	IP 24

### АЭРОДИНАМИЧЕСКИЕ ХАРАКТЕРИСТИКИ



Zircon Turbo  
Zircon  
Zircon Still

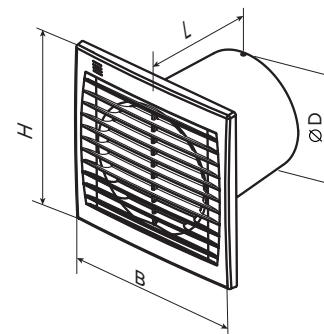


### Zernberg Zircon 100

### Zernberg Zircon 125

### ГАБАРИТНЫЕ РАЗМЕРЫ

Модель	Размеры, мм			
	D	B	H	L
Zernberg Zircon 100	99	152	152	102
Zernberg Zircon 125	124	182	182	109



# ZERNBERG SAPFIR

ОСЕВЫЕ ВЕНТИЛЯТОРЫ С НИЗКИМ УРОВНЕМ ШУМА И ВЫСОКОЙ ПРОИЗВОДИТЕЛЬНОСТЬЮ



## ОСЕВЫЕ НАСТЕННЫЕ И ПОТОЛОЧНЫЕ ВЕНТИЛЯТОРЫ

### ПРИМЕНЕНИЕ

- Постоянная или периодическая вытяжная вентиляция санузлов, душевых, кухонь и других бытовых помещений.
- Для монтажа в вентиляционные шахты или соединения с воздуховодами.
- Перемещение малой и средней величины потока воздуха на небольшие расстояния при малом и среднем сопротивлении вентиляционной системы.

### КОНСТРУКЦИЯ

- Современный дизайн и эстетичный внешний вид.
- Корпус и крыльчатка выполнены из высококачественного ABS-пластика, стойкого к ультрафиолету.
- Специальная аэродинамическая форма крыльчатки смешанного типа обеспечивает большой расход воздуха, высокое давление и низкий уровень шума.
- Выходной патрубок вентилятора оснащен специальными выпрямителями потока воздуха, которые снижают турбулентность увеличивают напор воздуха и способствуют снижению уровня шума.
- Высокий уровень защиты от воды делает вентилятор идеальным решением для вентиляции ванной комнаты.
- Электронные компоненты вентилятора закрываются специальными герметичными крышками.

### ЭЛЕКТРОДВИГАТЕЛЬ

- Надежный двигатель с низким энергопотреблением.
- Предназначен для непрерывной работы и не требует обслуживания.
- Двигатель оборудован защитой от перегрева.

### МОДИФИКАЦИИ И ОПЦИИ



Sapfir Turbo – двигатель с повышенной производительностью.



Sapfir Still – энергосберегающий двигатель.



Sapfir T – оборудован регулируемым таймером задержки отключения (от 2 до 30 минут).



Sapfir H – оборудован регулируемым таймером задержки отключения (от 2 до 30 минут) и датчиком влажности (порог срабатывания – 60-90%).



Sapfir S – оборудован шнурковым выключателем.



Sapfir V – вентилятор оборудован обратным клапаном для предотвращения обратной тяги.

### УПРАВЛЕНИЕ

- Вентилятор включается и выключается с помощью комнатного выключателя освещения. Выключатель в комплект поставки не входит.
- Вентилятор управляется посредством встроенного шнуркового выключателя «S». При потолочном монтаже вентилятора опция не используется.

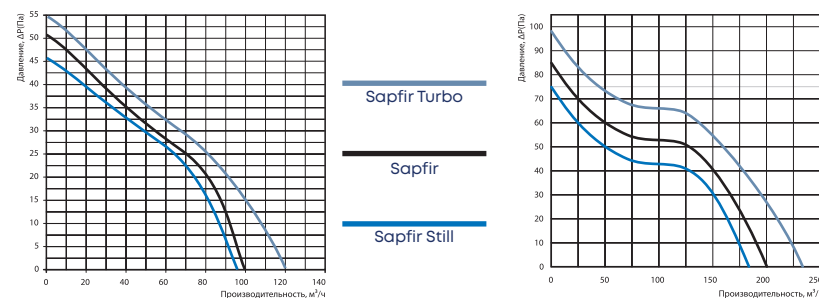
### МОНТАЖНЫЕ ОСОБЕННОСТИ

- Вентилятор устанавливается непосредственно в проем вентиляционной шахты. При удаленном размещении вентиляционной шахты возможно использование гибких воздуховодов. Присоединение воздуховода к выходному фланцу вентилятора осуществляется с помощью хомута.
- Крепится к стене с помощью шурупов.
- Может использоваться для потолочного монтажа.

### ТЕХНИЧЕСКИЕ ХАРАКТЕРИСТИКИ

Модель	Частота, Гц	Напряжение, В	Потребляемая мощность, Вт	Ток, А	Максимальный расход воздуха, м <sup>3</sup> /ч	Уровень звукового давления, дБ(А)	Масса, кг	IP
Zernberg Sapfir 100	50/60	220-240	14	0,085	98	29	0,54	IP 24
Zernberg Sapfir 100 TURBO	50/60	220-240	16	0,01	120	35	0,61	IP 24
Zernberg Sapfir 100 STILL	50/60	220-240	8	0,01	94	25	0,56	IP 24
Zernberg Sapfir 125	50/60	220-240	18	0,11	185	33	0,72	IP 24
Zernberg Sapfir 125 TURBO	50/60	220-240	23	0,12	230	39	0,79	IP 24
Zernberg Sapfir 125 STILL	50/60	220-240	17	0,12	179	29	0,73	IP 24

### АЭРОДИНАМИЧЕСКИЕ ХАРАКТЕРИСТИКИ

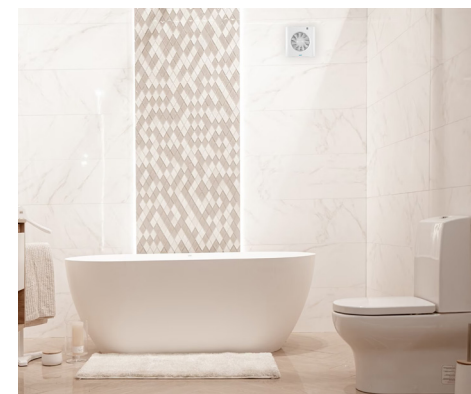
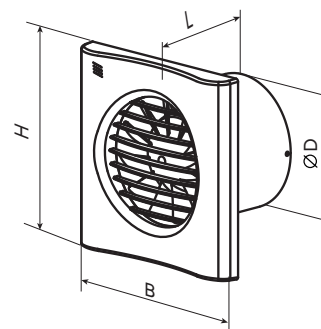


### Zernberg Sapfir 100

#### ГАБАРИТНЫЕ РАЗМЕРЫ

Модель	Размеры, мм			
	D	B	H	L
Zernberg Sapfir 100	99	151	151	99
Zernberg Sapfir 125	124	181	181	106

### Zernberg Sapfir 125



# ZERNBERG ONIKS

ОСЕВЫЕ ВЕНТИЛЯТОРЫ С НИЗКИМ УРОВНЕМ ШУМА И ВЫСОКОЙ ПРОИЗВОДИТЕЛЬНОСТЬЮ



## ОСЕВЫЕ НАСТЕННЫЕ И ПОТОЛОЧНЫЕ ВЕНТИЛЯТОРЫ

### ПРИМЕНЕНИЕ

- Постоянная или периодическая вытяжная вентиляция санузлов, душевых, кухонь и других бытовых помещений.
- Для монтажа в вентиляционные шахты или соединения с воздуховодами.
- Перемещение малой и средней величины потока воздуха на небольшие расстояния при малом и среднем сопротивлении вентиляционной системы.

### КОНСТРУКЦИЯ

- Современный дизайн и эстетичный внешний вид.
- Корпус и крыльчатка выполнены из высококачественного ABS-пластика, стойкого к ультрафиолету.
- Специальная аэродинамическая форма крыльчатки смешанного типа обеспечивает большой расход воздуха, высокое давление и низкий уровень шума.
- Выходной патрубок вентилятора оснащен специальными выпрямителями потока воздуха, которые снижают турбулентность увеличивают напор воздуха и способствуют снижению уровня шума.
- Высокий уровень защиты от воды делает вентилятор идеальным решением для вентиляции ванной комнаты.
- Электронные компоненты вентилятора закрываются специальными герметичными крышками.

### ЭЛЕКТРОДВИГАТЕЛЬ

- Надежный двигатель с низким энергопотреблением.
- Предназначен для непрерывной работы и не требует обслуживания.
- Двигатель оборудован защитой от перегрева.

### МОДИФИКАЦИИ И ОПЦИИ



Oniks Turbo – двигатель с повышенной производительностью.



Oniks Still – энергосберегающий двигатель.



Oniks T – оборудован регулируемым таймером задержки отключения (от 2 до 30 минут).



Oniks H – оборудован регулируемым таймером задержки отключения (от 2 до 30 минут) и датчиком влажности (порог срабатывания – 60-90%).



Oniks S – оборудован шнурковым выключателем.



Oniks V – вентилятор оборудован обратным клапаном для предотвращения обратной тяги.

### УПРАВЛЕНИЕ

- Вентилятор включается и выключается с помощью комнатного выключателя освещения. Выключатель в комплект поставки не входит.
- Вентилятор управляется посредством встроенного шнуркового выключателя «S». При потолочном монтаже вентилятора опция не используется.

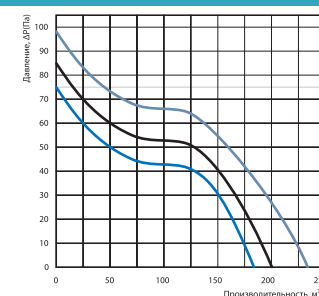
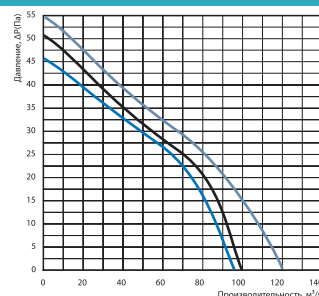
### МОНТАЖНЫЕ ОСОБЕННОСТИ

- Вентилятор устанавливается непосредственно в проем вентиляционной шахты. При удаленном размещении вентиляционной шахты возможно использование гибких воздуховодов. Присоединение воздуховода к выходному фланцу вентилятора осуществляется с помощью хомута.
- Крепится к стене с помощью шурупов.
- Может использоваться для потолочного монтажа.

### ТЕХНИЧЕСКИЕ ХАРАКТЕРИСТИКИ

Модель	Частота, Гц	Напряжение, В	Потребляемая мощность, Вт	Ток, А	Максимальный расход воздуха, м <sup>3</sup> /ч	Уровень звукового давления, дБ(А)	Масса, кг	IP
Zernberg Oniks 100	50/60	220-240	14	0,085	98	29	0,55	IP 24
Zernberg Oniks 100 TURBO	50/60	220-240	16	0,01	120	35	0,62	IP 24
Zernberg Oniks 100 STILL	50/60	220-240	8	0,01	94	25	0,57	IP 24
Zernberg Oniks 125	50/60	220-240	18	0,11	185	33	0,72	IP 24
Zernberg Oniks 125 TURBO	50/60	220-240	23	0,12	230	39	0,77	IP 24
Zernberg Oniks 125 STILL	50/60	220-240	17	0,12	179	29	0,72	IP 24

### АЭРОДИНАМИЧЕСКИЕ ХАРАКТЕРИСТИКИ

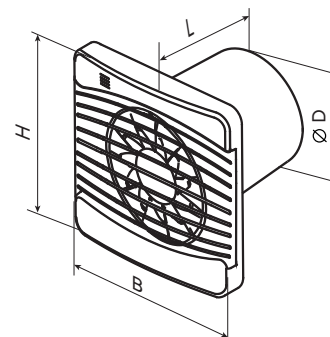


### Zernberg Oniks 100

### Zernberg Oniks 125

### ГАБАРИТНЫЕ РАЗМЕРЫ

Модель	Размеры, мм			
	D	B	H	L
Zernberg Oniks 100	99	151	151	102
Zernberg Oniks 125	124	181	181	109



## ZERNBERG KVARZ

ОСЕВЫЕ ВЕНТИЛЯТОРЫ  
С УКОРОЧЕННЫМ ПАТРУБКОМ



### ОСЕВЫЕ НАСТЕННЫЕ И ПОТОЛОЧНЫЕ ВЕНТИЛЯТОРЫ

#### ПРИМЕНЕНИЕ

- Постоянная или периодическая вытяжная вентиляция санузлов, душевых, кухонь и других бытовых помещений.
- Для монтажа в вентиляционные шахты или соединения с воздуховодами.
- Перемещение малой и средней величины потока воздуха на небольшие расстояния при малом сопротивлении вентиляционной системы.

#### КОНСТРУКЦИЯ

- Современный дизайн и эстетичный внешний вид.
- Корпус и крыльчатка выполнены из высококачественного ABS-пластика, стойкого к ультрафиолету.
- Конструкция крыльчатки позволяет повысить эффективность вентилятора и срок службы двигателя.

#### ЭЛЕКТРОДВИГАТЕЛЬ

- Надежный двигатель с низким энергопотреблением.
- Предназначен для непрерывной работы и не требует обслуживания.
- Двигатель оборудован защитой от перегрева.

#### МОДИФИКАЦИИ И ОПЦИИ



Kvarz Turbo – двигатель с повышенной производительностью.



Kvarz T – оборудован регулируемым таймером задержки отключения (от 2 до 30 минут).



Kvarz H – оборудован регулируемым таймером задержки отключения (от 2 до 30 минут) и датчиком влажности (порог срабатывания – 60-90%).



Kvarz S – оборудован шнурковым выключателем.

#### УПРАВЛЕНИЕ

- Вентилятор включается и выключается с помощью комнатного выключателя освещения. Выключатель в комплект поставки не входит.
- Вентилятор управляется посредством встроенного шнуркового выключателя «S». При потолочном монтаже вентилятора опция не используется.

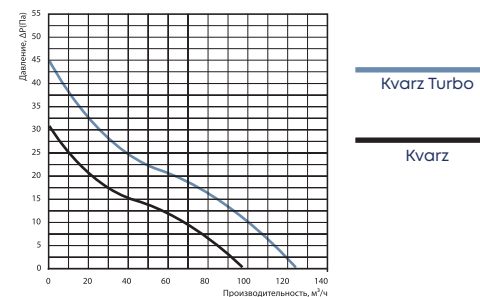
#### МОНТАЖНЫЕ ОСОБЕННОСТИ

- Вентилятор устанавливается непосредственно в проем вентиляционной шахты.
- При удаленном размещении вентиляционной шахты возможно использование гибких воздуховодов. Присоединение воздуховода к выходному фланцу вентилятора осуществляется с помощью хомута.
- Крепится к стене с помощью шурупов.
- Может использоваться для потолочного монтажа.

#### ТЕХНИЧЕСКИЕ ХАРАКТЕРИСТИКИ

Модель	Частота, Гц	Напряжение, В	Потребляемая мощность, Вт	Ток, А	Максимальный расход воздуха, м <sup>3</sup> /ч	Уровень звукового давления, дБ(А)	Масса, кг	IP
Zernberg Kvarz 100	50/60	220-240	14	0,085	94	36	0,45	IP 24
Zernberg Kvarz 100 TURBO	50/60	220-240	16	0,01	124	37	0,52	IP 24

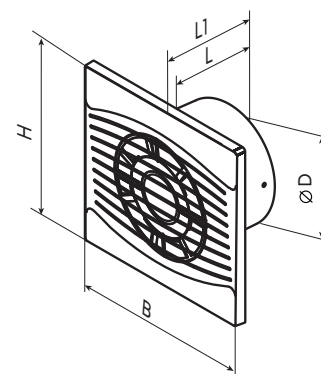
#### АЭРОДИНАМИЧЕСКИЕ ХАРАКТЕРИСТИКИ



#### Zernberg Kvarz

#### ГАБАРИТНЫЕ РАЗМЕРЫ

Модель	Размеры, мм				
	D	B	H	L	L1
Zernberg Kvarz 100	99	154	154	50	72



# ZERNBERG GRANAT

ОСЕВЫЕ ВЕНТИЛЯТОРЫ С ВЫСОКОЙ ПРОИЗВОДИТЕЛЬНОСТЬЮ



## ОСЕВЫЕ НАСТЕННЫЕ И ПОТОЛОЧНЫЕ ВЕНТИЛЯТОРЫ

### ПРИМЕНЕНИЕ

- Постоянная или периодическая вытяжная вентиляция санузлов, душевых, кухонь и других бытовых помещений.
- Для монтажа в вентиляционные шахты или соединения с воздуховодами.
- Перемещение малой и средней величины потока воздуха на небольшие расстояния при малом сопротивлении вентиляционной системы.

### КОНСТРУКЦИЯ

- Корпус и крыльчатка выполнены из высококачественного ABS-пластика, стойкого к ультрафиолету.
- Конструкция крыльчатки позволяет повысить эффективность вентилятора и срок службы двигателя.
- Высокий уровень защиты от воды делает вентилятор идеальным решением для вентиляции ванной комнаты.
- Имеют легко съемную лицевую панель для обеспечения быстрого доступа к вентилятору для его обслуживания.

### ЭЛЕКТРОДВИГАТЕЛЬ

- Надежный двигатель с низким энергопотреблением.
- Предназначен для непрерывной работы и не требует обслуживания.
- Двигатель оборудован защитой от перегрева.

### МОДИФИКАЦИИ И ОПЦИИ



Granat T – оборудован регулируемым таймером задержки отключения (от 2 до 30 минут).



Granat S – оборудован шнурковым выключателем.

### УПРАВЛЕНИЕ

- Вентилятор включается и выключается с помощью комнатного выключателя освещения. Выключатель в комплект поставки не входит.
- Вентилятор управляется посредством встроенного шнуркового выключателя «S». При потолочном монтаже вентилятора опция не используется.

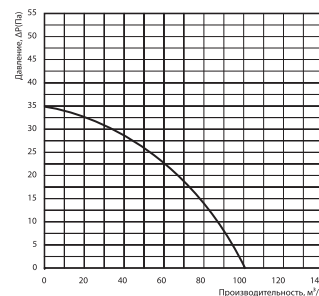
### МОНТАЖНЫЕ ОСОБЕННОСТИ

- Вентилятор устанавливается непосредственно в проем вентиляционной шахты.
- При удаленном размещении вентиляционной шахты возможно использование гибких воздуховодов. Присоединение воздуховода к выходному фланцу вентилятора осуществляется с помощью хомута.
- Крепится к стене с помощью шурупов.
- Может использоваться для потолочного монтажа.

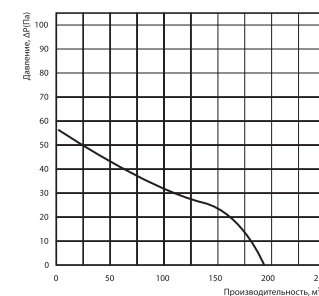
### ТЕХНИЧЕСКИЕ ХАРАКТЕРИСТИКИ

Модель	Частота, Гц	Напряжение, В	Потребляемая мощность, Вт	Ток, А	Максимальный расход воздуха, м <sup>3</sup> /ч	Уровень звукового давления, дБ(А)	Масса, кг	IP
Zernberg Granat 100	50	220-240	14	0,11	99	33	0,45	IP 24
Zernberg Granat 125	50	220-240	18	0,11	185	34	0,57	IP 24

### АЭРОДИНАМИЧЕСКИЕ ХАРАКТЕРИСТИКИ



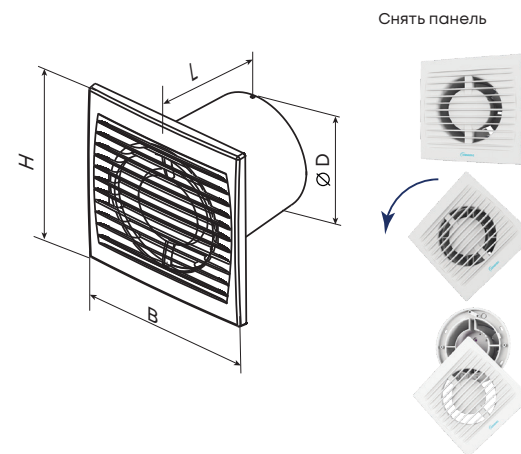
Zernberg Granat 100



Zernberg Granat 125

### ГАБАРИТНЫЕ РАЗМЕРЫ

Модель	Размеры, мм			
	D	B	H	L
Zernberg Granat 100	99	149	149	102
Zernberg Granat 125	124	177	177	106



# ZERNBERG NEFRIT

ОСЕВЫЕ ВЕНТИЛЯТОРЫ С ВЫСОКОЙ ПРОИЗВОДИТЕЛЬНОСТЬЮ



## ОСЕВЫЕ НАСТЕННЫЕ И ПОТОЛОЧНЫЕ ВЕНТИЛЯТОРЫ

### ПРИМЕНЕНИЕ

- Постоянная или периодическая вытяжная вентиляция санузлов, душевых, кухонь и других бытовых помещений.
- Для монтажа в вентиляционные шахты или соединения с воздуховодами.
- Перемещение малой и средней величины потока воздуха на небольшие расстояния при малом сопротивлении вентиляционной системы.

### КОНСТРУКЦИЯ

- Корпус и крыльчатка выполнены из высококачественного ABS-пластика, стойкого к ультрафиолету.
- Конструкция крыльчатки позволяет повысить эффективность вентилятора и срок службы двигателя.
- Высокий уровень защиты от воды делает вентилятор идеальным решением для вентиляции ванной комнаты.
- Имеют легко съемную лицевую панель для обеспечения быстрого доступа к вентилятору для его обслуживания.

### ЭЛЕКТРОДВИГАТЕЛЬ

- Надежный двигатель с низким энергопотреблением.
- Предназначен для непрерывной работы и не требует обслуживания.
- Двигатель оборудован защитой от перегрева.

### МОДИФИКАЦИИ И ОПЦИИ



Nefrit Turbo – двигатель с повышенной производительностью.



Nefrit T – оборудован регулируемым таймером задержки отключения (от 2 до 30 минут).



Nefrit S – оборудован шнурковым выключателем.

### УПРАВЛЕНИЕ

- Вентилятор включается и выключается с помощью комнатного выключателя освещения. Выключатель в комплект поставки не входит.
- Вентилятор управляется посредством встроенного шнуркового выключателя «S». При потолочном монтаже вентилятора опция не используется.

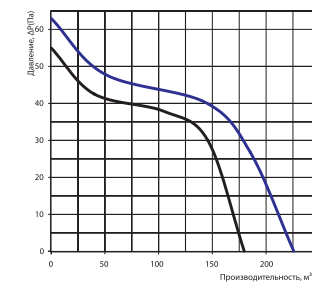
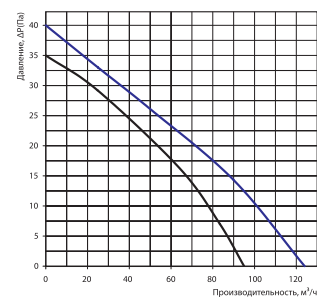
### МОНТАЖНЫЕ ОСОБЕННОСТИ

- Вентилятор устанавливается непосредственно в проем вентиляционной шахты.
- При удаленном размещении вентиляционной шахты возможно использование гибких воздуховодов. Присоединение воздуховода к выходному фланцу вентилятора осуществляется с помощью хомута.
- Крепится к стене с помощью шурупов.
- Может использоваться для потолочного монтажа.

### ТЕХНИЧЕСКИЕ ХАРАКТЕРИСТИКИ

Модель	Частота, Гц	Напряжение, В	Потребляемая мощность, Вт	Ток, А	Максимальный расход воздуха, м <sup>3</sup> /ч	Уровень звукового давления, дБ(А)	Масса, кг	IP
Zernberg Nefrit 100	50	220-240	14	0,085	99	33	0,46	IP 24
Zernberg Nefrit 100 TURBO	50	220-240	16	0,01	134	35	0,53	IP 24
Zernberg Nefrit 125	50	220-240	18	0,11	185	34	0,57	IP 24
Zernberg Nefrit 125 TURBO	50	220-240	23	0,12	235	38	0,67	IP 24

### АЭРОДИНАМИЧЕСКИЕ ХАРАКТЕРИСТИКИ

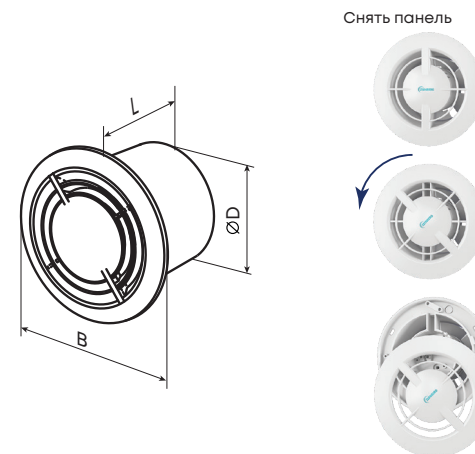


Zernberg Nefrit 100

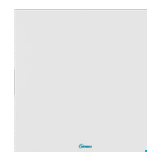
Zernberg Nefrit 125

### ГАБАРИТНЫЕ РАЗМЕРЫ

Модель	Размеры, мм		
	D	B	L
Zernberg Nefrit 100	99	140	100
Zernberg Nefrit 125	124	166	102



# ОСЕВЫЕ ДЕКОРАТИВНЫЕ ВЕНТИЛЯТОРЫ



50

Осевой декоративный вентилятор  
**ZERNBERG AGAT**



52

Осевой декоративный энергосберегающий вентилятор с низким уровнем шума  
**ZERNBERG AMETIST**



# ZERNBERG AGAT

ОСЕВЫЕ ДЕКОРАТИВНЫЕ ВЕНТИЛЯТОРЫ С НИЗКИМ УРОВНЕМ ШУМА



## ОСЕВЫЕ ДЕКОРАТИВНЫЕ ВЕНТИЛЯТОРЫ

### ПРИМЕНЕНИЕ

- Вытяжные вентиляторы в стильном дизайне для постоянной или периодической вентиляции санузлов, душевых, кухонь и других бытовых помещений.
- Для монтажа в вентиляционные шахты или соединения с воздуховодами.

### КОНСТРУКЦИЯ

- Современный дизайн и эстетичный внешний вид.
- Корпус и крыльчатка выполнены из высококачественного ABS-пластика, стойкого к ультрафиолету.
- Специальная аэродинамическая форма крыльчатки смешанного типа обеспечивает большой расход воздуха и низкий уровень шума.
- Выходной патрубок вентилятора оснащен специальными выпрямителями потока воздуха, которые снижают турбулентность увеличивают напор воздуха и способствуют снижению уровня шума.

### ЭЛЕКТРОДВИГАТЕЛЬ

- Надежный двигатель на шарикоподшипниках с минимальным энергопотреблением от 8 Вт.
- Подшипники не требуют технического обслуживания и содержат достаточное количество смазки для всего срока службы двигателя.
- Двигатель оборудован защитой от перегрева.

### МОДИФИКАЦИИ И ОПЦИИ



Agat T – оборудован регулируемым таймером задержки отключения (от 2 до 30 минут).



Agat V – оборудован обратным клапаном для предотвращения обратной тяги.

### УПРАВЛЕНИЕ

- Вентилятор включается и выключается с помощью комнатного выключателя освещения. Выключатель в комплект поставки не входит.

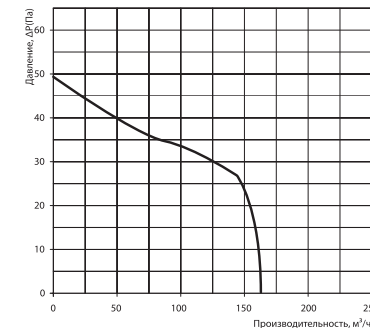
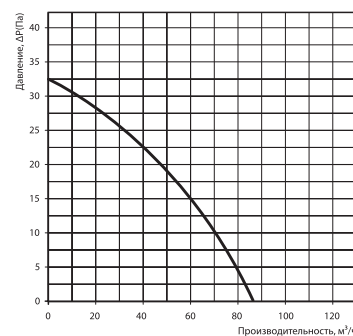
### МОНТАЖНЫЕ ОСОБЕННОСТИ

- Вентилятор устанавливается непосредственно в проем вентиляционной шахты.
- При удаленном размещении вентиляционной шахты возможно использование гибких воздуховодов. Присоединение воздуховода к выходному фланцу вентилятора осуществляется с помощью хомута.
- Крепится к стене с помощью шурупов.
- Исключено использование при потолочном монтаже.

### ТЕХНИЧЕСКИЕ ХАРАКТЕРИСТИКИ

Модель	Частота, Гц	Напряжение, В	Потребляемая мощность, Вт	Ток, А	Максимальный расход воздуха, м <sup>3</sup> /ч	Уровень звукового давления, дБ(А)	Масса, кг	IP
Zernberg Agat 100	50/60	220-240	14	0,085	88	30	0,62	IP 24
Zernberg Agat 125	50/60	220-240	18	0,12	167	34	0,85	IP 24

### АЭРОДИНАМИЧЕСКИЕ ХАРАКТЕРИСТИКИ

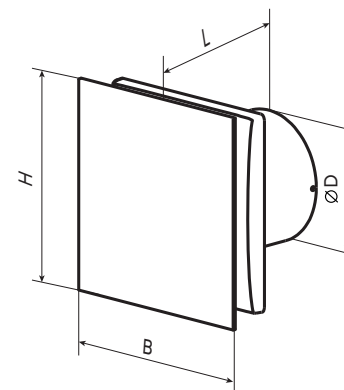


Zernberg Agat 100

Zernberg Agat 125

### ГАБАРИТНЫЕ РАЗМЕРЫ

Модель	Размеры, мм			
	D	B	H	L
Zernberg Agat 100	99	160	160	118
Zernberg Agat 125	124	192	192	130



# ZERNBERG AMETIST

БЕСШУМНЫЕ  
ЭНЕРГОСБЕРЕГАЮЩИЕ  
ДЕКОРАТИВНЫЕ ВЕНТИЛЯТОРЫ



## ОСЕВЫЕ ДЕКОРАТИВНЫЕ ВЕНТИЛЯТОРЫ

### ПРИМЕНЕНИЕ

- Вытяжные вентиляторы в стильном дизайне с новым уровнем комфорта для санузлов, душевых, кухонь и других бытовых помещений.
- Максимальный расход воздуха в сочетании с низким уровнем шума гарантирует идеальный микроклимат.
- Для монтажа в вентиляционные шахты или соединения с воздуховодами.

### КОНСТРУКЦИЯ

- Современный дизайн и эстетичный внешний вид.
- Корпус и крыльчатка выполнены из высококачественного ABS-пластика, стойкого к ультрафиолету.
- Специальная аэродинамическая форма крыльчатки смешанного типа обеспечивает большой расход воздуха и низкий уровень шума.
- Выходной патрубок вентилятора оснащен специальными выпрямителями потока воздуха, которые снижают турбулентность увеличивают напор воздуха и способствуют снижению уровня шума.
- Вентилятор оборудован обратным клапаном специальной конструкции для предотвращения обратного потока и возможных теплопотерь при неработающем вентиляторе.
- Высокий уровень защиты от воды делает вентилятор идеальным решением для вентиляции ванной комнаты.

### ЭЛЕКТРОДВИГАТЕЛЬ

- Надежный двигатель на шарикоподшипниках с минимальным энергопотреблением от 8 Вт.
- Подшипники не требуют технического обслуживания и содержат достаточное количество смазки для всего срока службы двигателя.
- Двигатель оборудован защитой от перегрева.

### МОДИФИКАЦИИ И ОПЦИИ



Ametist T – оборудован регулируемым таймером задержки отключения (от 2 до 30 минут).

### УПРАВЛЕНИЕ

- Вентилятор включается и выключается с помощью комнатного выключателя освещения. Выключатель в комплект поставки не входит.

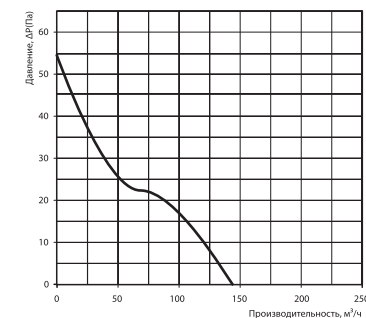
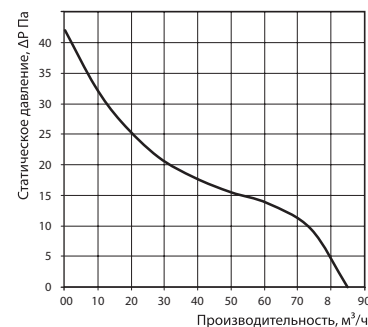
### МОНТАЖНЫЕ ОСОБЕННОСТИ

- Вентилятор устанавливается непосредственно в проем вентиляционной шахты.
- При удаленном размещении вентиляционной шахты возможно использование гибких воздуховодов. Присоединение воздуховода к выходному фланцу вентилятора осуществляется с помощью хомута.
- Крепится к стене с помощью шурупов.
- Исключено использование при потолочном монтаже.

### ТЕХНИЧЕСКИЕ ХАРАКТЕРИСТИКИ

Модель	Частота, Гц	Напряжение, В	Потребляемая мощность, Вт	Ток, А	Максимальный расход воздуха, м <sup>3</sup> /ч	Уровень звукового давления, дБ(А)	Масса, кг	IP
Zernberg Ametist 100	50	220-240	8	0,05	85	25	0,62	IP 24
Zernberg Ametist 125	50	220-240	17	0,11	145	29	0,78	IP 24

### АЭРОДИНАМИЧЕСКИЕ ХАРАКТЕРИСТИКИ



Zernberg Ametist 100

Zernberg Ametist 125

### ГАБАРИТНЫЕ РАЗМЕРЫ

Модель	Размеры, мм			
	D	B	H	L
Zernberg Ametist 100	99	171	151	118
Zernberg Ametist 125	124	205	182	134

