

ПАСПОРТ

ВЕНТИЛЯТОРЫ ОСЕВЫЕ



КОМПАКТНЫЕ С ВНЕШНЕРОТОРНЫМ ЭЛЕКТРОДВИГАТЕЛЕМ

BO-4M300A	BO-4M250B	BO-4M300C
BO-4M350A	BO-4M300B	BO-4M350C
BO-4M400A	BO-4M350B	BO-4M400C
BO-4M450A	BO-4M400B	BO-4M450C
BO-4M500A	BO-4M450B	BO-4M500C
BO-4M550A	BO-4M500B	BO-4M550C
BO-4T560A	BO-4M550B	BO-4M630C
BO-4M600A	BO-4M630B	
BO-4M630A	BO-6T710B	
BO-4T630A	BO-6T800B	
BO-6T710A		
BO-6T800A		

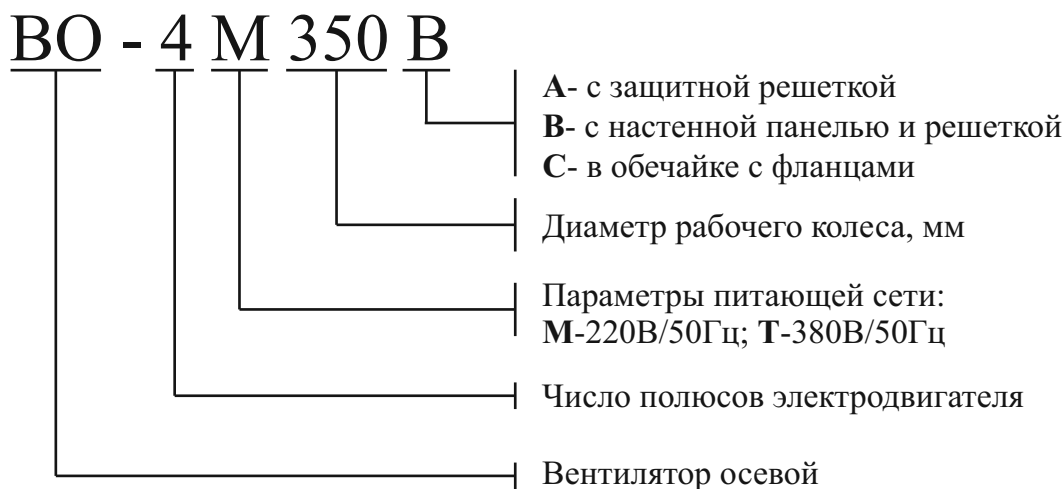
Версия: EAF-11
Дата: 2022-09

ТУ 28.25.20-043-54365100-2018

СОДЕРЖАНИЕ

1	НАЗНАЧЕНИЕ	3
2	УСЛОВИЯ ЭКСПЛУАТАЦИИ.....	3
3	ТЕХНИЧЕСКИЕ ХАРАКТЕРИСТИКИ	3
4	УСТРОЙСТВО И ПРИНЦИП РАБОТЫ	4
5	УКАЗАНИЕ МЕР БЕЗОПАСНОСТИ.....	4
6	КОМПЛЕКТ ПОСТАВКИ	5
7	ТРЕБОВАНИЯ К УСТАНОВКЕ И ПОДКЛЮЧЕНИЮ	5
8	ТЕХНИЧЕСКОЕ ОБСЛУЖИВАНИЕ	5
9	ПРАВИЛА ХРАНЕНИЯ И ТРАНСПОРТИРОВАНИЯ.....	6
10	СВЕДЕНИЯ ОБ УТИЛИЗАЦИИ	6
11	ВОЗМОЖНЫЕ НЕИСПРАВНОСТИ И СПОСОБЫ ИХ УСТРАНЕНИЯ	6
12	ГАРАНТИЙНЫЕ ОБЯЗАТЕЛЬСТВА	7
13	СВИДЕТЕЛЬСТВО О ПРИЕМКЕ.....	12

Убедительно просим Вас!
Перед вводом изделия в эксплуатацию внимательно
изучить данный паспорт!



Разработано и изготовлено по заказу АО «НПО «Тепломаш». Страна изготовитель: КНР
Товар сертифицирован в соответствии с едиными правилами Таможенного Союза ЕАЭС.

Импортер: АО «НПО «Тепломаш»
195279, Санкт-Петербург,
шоссе Революции, д.90, лит. А
Отдел продаж: +7 (812) 301-99-40
root@teplomash.ru; www.teplomash.ru

Изготовитель: HANGZHOU WEIGUANG ELECTRONIC CO.,LTD
Адрес изготовителя: №365 Xingzhong Road, Yuhang Region,
Hangzhou 311100, P.R. China
Страна изготовитель: КНР

1 НАЗНАЧЕНИЕ

1.1 Вентиляторы осевые компактные с внешнероторным электродвигателем, именуемые в дальнейшем «вентиляторы», предназначены для перемещения воздуха или других невзрывоопасных, неагрессивных газовых смесей в системах вентиляции производственных, общественных и жилых зданий.

2 УСЛОВИЯ ЭКСПЛУАТАЦИИ

- 2.1 Температура окружающей среды от минус 30°C до плюс 60°C
 2.2 Относительная влажность при температуре плюс 25°C не более 80%
 2.3 Содержание пыли и других твердых примесей не более 10 мг/м³
 2.4 Среднеквадратическое значение виброскорости от внешних источников вибрации в месте установки вентиляторов не более 2 мм/с.
 2.5 Не допускается присутствие в воздушном потоке веществ, агрессивных по отношению к углеродистым сталям, алюминию и меди (кислоты, щелочи), липких либо волокнистых веществ (смолы, технические или естественные волокна и пр.).

3 ТЕХНИЧЕСКИЕ ХАРАКТЕРИСТИКИ

- 3.1 Технические характеристики вентиляторов приведены в таблице 1.
 3.2 Класс защиты от поражения электротоком – 1.
 3.3 Степень защиты электродвигателя – IP54. Вентиляторы не предназначены для помещений с относительной влажностью до 100%, в том числе автомойках и гальванических цехах. Допускается установка вентиляторов во взрывоопасных зонах класса В-1б и пожароопасных зонах классов П, ПШ и ПШ (по ПУЭ).
 3.4 Установленный срок службы вентиляторов Тсл.у = 5 лет.
 3.5 Драгоценные металлы отсутствуют.
 3.6 Аэродинамические характеристики вентиляторов при номинальных условиях показаны на рисунке 4:
 – плотность воздуха: 1,2 кг/м³;
 – барометрическое давление: 101,4 кПа;
 – температура: плюс 20°C;
 – относительная влажность: 50%.
 3.7 Направление потока заводской сборки вентиляторов – от защитной решетки на рабочее колесо. По согласованию с заказчиком вентиляторы с трехфазной сетью могут поставляться с противоположным направлением потока воздуха, а также в реверсивном исполнении.
 3.8 Предельные значения вибрации при испытаниях в заводских условиях по ГОСТ 31350*:

Предельное среднеквадратическое значение виброскорости, мм/с			
Категория вентилятора	Потребляемая мощность	Жесткая опора	На виброизоляторах
BV-2	≤3,7кВт	3,5	5,6
BV-3	>3,7кВт	2,8	3,5

*По ГОСТ 31350 завод-изготовитель не несет ответственности за уровень вибрации вентилятора на месте его эксплуатации.

Таблица 1. Технические характеристики

Модель	Параметры питающей сети	Производительность	Полное давление	Частота вращения	Потребляемая мощность двигателя (P1)	Ток	Габаритные размеры	Масса	Звуковое давление на расстоянии 1м.
	В/Гц								
Вентиляторы осевые с внешнероторным электродвигателем и защитной решеткой (ТИП А)									
BO-4M300A	220/50	430-1845	122-32	1380	85	0,42	360x360x146	4	60
BO-4M350A		750-2450	143-30	1400	140	0,65	422x422x163	4,6	64
BO-4M400A		1350-3955	125-46	1380	180	0,82	450x450x176	6	67
BO-4M450A		1250-5365	143-53	1350	250	1,15	522x522x190	7,4	69
BO-4M500A		1200-7155	142-62	1320	420	1,85	570x570x183	9	71
BO-4M550A		4650-8510	138-60	1300	550	2,55	622x622x198	11	72
BO-4M600A		6265-10040	183-58	1360	700	3,2	679x679x218	14	74
BO-4M630A		6400-11435	200-62	1360	750	3,5	750x750x218	15	75
BO-4T560A	Y380/50	2930-9100	218-63	1300	680	1,2	626x626x193	11,6	78
BO-4T630A		7825-12420	209-74	1320	800	1,6	750x750x218	16,2	75
BO-6T710A	Δ380/50	2200-15120	222-68	900	900	1,9	840x840x246	30	73
	Y380/50	1400-13005	121-50	730	650	1,15			72
BO-6T800A	Δ380/50	1000-20695	325-79	920	1200	2,85	920x920x246	35	75
	Y380/50	1000-17635	160-57	770	930	1,65			74

Продолжение таблицы 1

Модель	Параметры питающей сети	Производительность	Полное давление	Частота вращения	Потребляемая мощность двигателя (P1)	Ток	Габаритные размеры	Масса	Звуковое давление на расстоянии 1м.
	В/Гц								
Вентиляторы осевые с внешнероторным электродвигателем, настенной панелью и защитной решеткой (ТИП В)									
ВО-4М250В	220/50	100-825	100-13	1380	50	0,23	370x370x138	4	55
ВО-4М300В		430-1845	122-32	1380	80	0,42	430x430x146	5	60
ВО-4М350В		750-2450	143-30	1400	140	0,65	485x485x170	7,2	64
ВО-4М400В		1350-3955	125-46	1380	180	0,82	540x540x176	8,8	67
ВО-4М450В		1250-5365	143-53	1350	250	1,15	575x575x190	10,4	69
ВО-4М500В		1200-7155	142-62	1320	420	1,85	655x655x183	16	71
ВО-4М550В		4650-8510	138-60	1300	550	2,55	725x725x200	18,6	72
ВО-4М630В		6400-11435	200-62	1360	750	3,5	805x805x218	24,4	78
ВО-6Т710В	Δ380/50	2200-15120	222-68	900	900	1,9	840x840x246	40	73
	Υ380/50	1400-13005	121-50	730	650	1,15			72
ВО-6Т800В	Δ380/50	1000-20695	325-79	920	1200	2,85	970x970x246	45	75
	Υ380/50	1000-17635	160-57	770	930	1,65			74
Вентиляторы осевые с внешнероторным электродвигателем в обечайке с фланцами (ТИП С)									
ВО-4М300С	220/50	430-1845	122-32	1380	80	0,42	∅382x180	5,2	60
ВО-4М350С		750-2450	143-30	1400	140	0,65	∅421x180	6	64
ВО-4М400С		1350-3955	125-46	1380	180	0,82	∅466x190	7	67
ВО-4М450С		1250-5365	143-53	1350	250	1,15	∅515x190	9,5	69
ВО-4М500С		1200-7155	142-62	1320	420	1,75	∅567x250	13,3	71
ВО-4М550С		4650-8510	138-60	1300	550	2,55	∅635x250	12	71
ВО-4М630С		6400-11435	200-62	1360	750	3,5	∅705x250	19,7	78

4 УСТРОЙСТВО И ПРИНЦИП РАБОТЫ

4.1 Принцип работы вентилятора заключается в передаче механической энергии от вращаемого электродвигателем рабочего колеса потоку воздуха путем аэродинамического воздействия на него лопатками колеса.

4.2 Все вентиляторы состоят из корпуса, рабочего колеса, привода (внешнероторный электродвигатель) и клеммной коробки.

4.2.1 Конструктивно вентилятор типа А представляет собой защитно-декоративную решетку в сборе с электродвигателем и рабочим колесом.

4.2.2 Стальной корпус осевого вентилятора типа В, к которому крепится защитно-декоративная решетка, имеет квадратное сечение и устанавливается на стене или другом месте монтажа с помощью крепежных изделий.

4.2.3 Вентилятор типа С состоит из корпуса, в виде обечайки с круглыми фланцами, внутри которого находится крыльчатка и электродвигатель.

4.3 В конструкцию вентилятора могут быть внесены изменения, не ухудшающие его аэродинамические, шумовые характеристики и показатели надежности, которые не отражены в настоящем Паспорте.

5 УКАЗАНИЕ МЕР БЕЗОПАСНОСТИ

5.1 Монтаж и эксплуатация вентиляторов должны, проводится с соблюдением требований «Правил технической эксплуатации электроустановок потребителей (утверждены приказом Минэнерго от 13.01.2003 г.) и «Правил по охране труда при эксплуатации электроустановок» (утверждены приказом Министерства труда и социальной защиты РФ от 24.07.2013 г. № 328н).

5.2 Работы по обслуживанию вентилятора должен проводить специально подготовленный электротехнический персонал.

5.3 Во всех случаях работник, включающий вентилятор, обязан предварительно принять меры по прекращению всяких работ по обслуживанию (ремонт, очистке и др.) данного вентилятора и его двигателя и оповестить персонал о пуске.

5.4 Воздуховоды должны иметь устройство, предохраняющее от попадания в вентилятор посторонних предметов.

5.5 ВНИМАНИЕ! Запрещается эксплуатация вентилятора без заземления.

5.6 Все электродвигатели вентиляторов, приведенных в настоящем паспорте, имеют тепловую защиту, которая исключает возможность самовозгорания двигателя.

5.7 Обслуживание и ремонт вентилятора допускается производить только после отключения его от электросети и полной остановки вращающихся частей.

5.8 При испытаниях, наладке и работе вентилятора всасывающее и нагнетательное отверстия должны быть ограждены так, чтобы исключить травмирование людей.

6 КОМПЛЕКТ ПОСТАВКИ

6.1 Вентилятор 1 шт.

6.2 Паспорт 1 шт.

7 ТРЕБОВАНИЯ К УСТАНОВКЕ И ПОДКЛЮЧЕНИЮ

7.1 При установке, монтаже и запуске в эксплуатацию необходимо соблюдать меры безопасности указанные в разделе 5.

7.2 Установка вентилятора

7.3 Произвести внешний осмотр вентилятора. При обнаружении повреждений, дефектов, полученных в результате неправильных транспортировки и хранения, ввод вентилятора в эксплуатацию без согласования с заводом-изготовителем не допускается.

7.4 В целях предотвращения разбалансировки запрещается демонтаж вращающихся частей вентилятора без согласования с заводом - изготовителем.

7.5 При подключении провода к клеммной коробке двигателя, проверить соответствие напряжение сети со схемой включения электродвигателя, изображенной на внутренней стороне клеммной коробки электродвигателя.

7.6 Электродвигатель подключать 3-х жильным кабелем для включения в однофазную сеть 220В/50Гц или 4-х жильным кабелем для включения в трехфазную сеть 380В/50Гц. Все электродвигатели имеют самовозвратные термовыключатели. Для трёхфазных двигателей тепловая защита имеет отдельные выводы (два белых провода) на клеммную колодку. Убедиться в легком и плавном (без касаний с корпусом вентилятора и заеданий) вращении рабочего колеса.

Схема подключения для каждого вентилятора указана на внутренней стороне крышки клеммной коробки.

7.7 Проверить сопротивление изоляции двигателя. При необходимости двигатель просушить.

7.8 Осмотреть вентилятор, убедиться в отсутствии внутри него посторонних предметов. Оградить всасывающее и нагнетательное отверстия. Кратковременным включением двигателя проверить соответствие направления вращения рабочего колеса направлению стрелки на корпусе. Если соответствия нет, изменить направление вращения рабочего колеса переключением фаз (для ВО-4Т560, ВО-4Т630, ВО-6Т710, ВО-6Т800)

7.9 Пуск вентилятора

7.10 При пуске вентилятора и во время его действия все работы на воздуховоде, вентиляторе (осмотр, очистка и т.п.) должны быть прекращены. Для проверки работоспособности смонтированного вентилятора производят пробный пуск. Перед пуском вентилятора необходимо:

- Проверить надежность присоединения токопроводящего кабеля к зажимам коробки выводов и закрепление зажима заземления;
- Включить двигатель, измерить ток по фазам электродвигателя, ток не должен превышать номинальное значение, указанное на табличке электродвигателя или в технических характеристиках настоящего паспорта на изделие.
- Проверить работу вентилятора в течение часа, при отсутствии посторонних стуков, шумов, повышенной вибрации и других дефектов вентилятор включается в нормальную работу.

ВНИМАНИЕ! После транспортирования или хранения вентилятора при отрицательных температурах, следует выдержать вентилятор в помещении, где предполагается его эксплуатация, без включения в сеть не менее 2 часов.

8 ТЕХНИЧЕСКОЕ ОБСЛУЖИВАНИЕ

8.1 Для обеспечения надежной и эффективной работы вентилятора, повышение его долговечности необходим правильный и регулярный технический уход. Особое внимание следует обратить на зазоры между рабочим колесом и корпусом, на состояние рабочего колеса, его износ, на повреждение лопаток, на состояние заземления вентилятора.

8.2 Для контроля работы вентилятора необходимо ежемесячно:

- Очищать вентилятор от пыли и грязи, а также посторонних предметов;
- Проверять состояние всех резьбовых соединений;
- Прослушивать вентилятор, следить за уровнем вибраций. Вибрация может быть вызвана износом подшипников электродвигателя, налипанием на лопатки рабочего колеса частиц, находящихся в потоке воздуха, износом лопаток рабочего колеса, ослаблением крепления вентилятора к воздуховоду;

9 ПРАВИЛА ХРАНЕНИЯ И ТРАНСПОРТИРОВАНИЯ

9.1 Вентилятор транспортируется в собранном виде в картонной упаковке или без упаковки. При транспортировке водным транспортом вентилятор упаковывается в ящик по ГОСТ 2991 или ГОСТ 10198, при транспортировании в районы Крайнего Севера и труднодоступные районы вентилятор упаковывается по ГОСТ 15846.

9.2 Вентиляторы следует транспортировать и хранить в условиях, исключающих их механические повреждения, под навесом или в помещении, где колебания температуры и влажности воздуха не больше, чем на открытом воздухе.

9.3 Вентиляторы могут транспортироваться без ограничения расстояний автомобильным, железнодорожным, речным и морским транспортом по правилам, действующим на указанном виде транспорта.

ВНИМАНИЕ! После транспортирования или хранения вентилятора при отрицательных температурах, следует выдерживать вентилятор в помещении, где предполагается его эксплуатация, без включения в сеть не менее 2 часов.

10 СВЕДЕНИЯ ОБ УТИЛИЗАЦИИ

10.1 Утилизация вентилятора после окончания срока эксплуатации не требует специальных мер безопасности и не представляет опасности для жизни, здоровья людей и окружающей среды.

11 ВОЗМОЖНЫЕ НЕИСПРАВНОСТИ И СПОСОБЫ ИХ УСТРАНЕНИЯ

11.1 В эксплуатации по различным причинам могут возникать неисправности изделия, нарушающие его нормальную работу. В таблице 2 рассмотрены наиболее характерные неисправности, возникавшие при эксплуатации изделия.

11.2 Все работы по отысканию и устранению неисправностей в электрических цепях изделия следует выполнять, соблюдая требование правил техники безопасности (раздел 5).

Таблица 2. Возможные неисправности

Характер неисправности и ее внешнее проявление	Вероятная причина	Способ устранения
Вентилятор при проектной частоте вращения не создает расчетного давления и не подает требуемого количества воздуха	Неправильно произведен расчет сети и выбор вентилятора. Сопротивление сети выше проектного расчета	Уточнить расчет сети и правильно выбрать вентилятор.
	Колесо вентилятора вращается в обратную сторону	Изменить направление вращения колеса переключением фаз.
	Утечка воздуха через неплотности в воздуховодах	Устранить утечку через неплотности в воздуховодах
При работе вентилятора создается шум как в самом вентиляторе, так и в сети	Слабое крепление клапанов и задвижек на воздуховодах	Затянуть крепления клапанов и задвижек
Вентилятор при проектной частоте вращения подает воздуха больше, чем необходимо	Расчет вентиляционной сети произведен с запасом по сопротивлению	Проверить сечение воздуховодов, форму и количество фасонных частей, наличие задвижек. Задресселировать сеть.
	При монтаже увеличено сечение и уменьшено количество воздуховодов	Задресселировать сеть.
	Неправильно выбран вентилятор	Заменить вентилятором меньшего типоразмера
Электродвигатель вентилятора при проектной частоте вращения работает с перегрузкой. Вентилятор сильно вибрирует.	Вентилятор подает воздуха больше, чем предусмотрено расчетом сети	Уточнить сопротивление сети. Задресселировать сеть.
	Засоренность воздуховодов	Очистить воздуховод или рабочее колесо
	Неудовлетворительная балансировка рабочего колеса.	Отбалансировать рабочее колесо или заменить новым
	Слабая затяжка болтовых соединений	Затянуть болтовые соединения

12 ГАРАНТИЙНЫЕ ОБЯЗАТЕЛЬСТВА

12.1 АО «НПО «Тепломаш» гарантирует надежную и бесперебойную работу вентилятора в течение 12 месяцев со дня продажи, но не более 18 месяцев со дня изготовления.

12.2 Если какая-либо деталь выйдет из строя по причине дефекта материала или изготовления, она будет бесплатно отремонтирована или заменена АО «НПО «Тепломаш».

12.3 На вентиляторы распространяется гарантия от сквозной коррозии. Если какая-либо часть корпуса вентилятора подверглась сквозной коррозии, то поврежденная часть будет бесплатно отремонтирована или заменена. Термин «сквозная коррозия» означает наличие в корпусе сквозного отверстия, возникшего в результате коррозии корпуса снаружи или изнутри по причине исходного дефекта материала или изготовления.

12.4 АО «НПО «Тепломаш» не несет ответственности, если необходимость ремонта или замены детали была вызвана одним из следующих факторов:

12.5 Внешним повреждением вентилятора (вмятины, трещины и прочие повреждения, нанесённые извне);

12.6 Несоблюдением всех рекомендаций и предписаний завода-изготовителя, относящихся к монтажу, подключению, применению и эксплуатации, приведенных в данном паспорте;

12.7 Использованием при монтаже, подключении, наладке и эксплуатации элементов, и компонентов, не рекомендованных производителем;

12.8 Несанкционированными производителем переделками или изменением конструкции оборудования;

12.9 Эксплуатационным износом деталей при неправильной эксплуатации.

12.10 Техническое обслуживание вентилятора должно осуществляться в соответствии с разделом 8 настоящего паспорта. Проведение технического обслуживания может осуществляться только специально подготовленным персоналом.

12.11 Паспорт подлежит сохранению в течение всего срока действия гарантийных обязательств.

12.12 Производитель не осуществляет проведение регулярного технического обслуживания за свой счёт и так же не оплачивает проведение обслуживания сторонними организациями.

12.13 В случае выхода изделия из строя в период гарантийного срока предприятие-изготовитель принимает претензии только при получении от заказчика технически обоснованного акта с указанием характера неисправности, назначения помещения, условий эксплуатации. Бланк акта по форме ТМ-13 можно взять с сайта www.teplomash.ru/service/.

12.14 Гарантийный (по предъявлению паспорта со штампом изготовителя или торгующей организации) и послегарантийный ремонт вентилятора осуществляется на заводе-изготовителе.

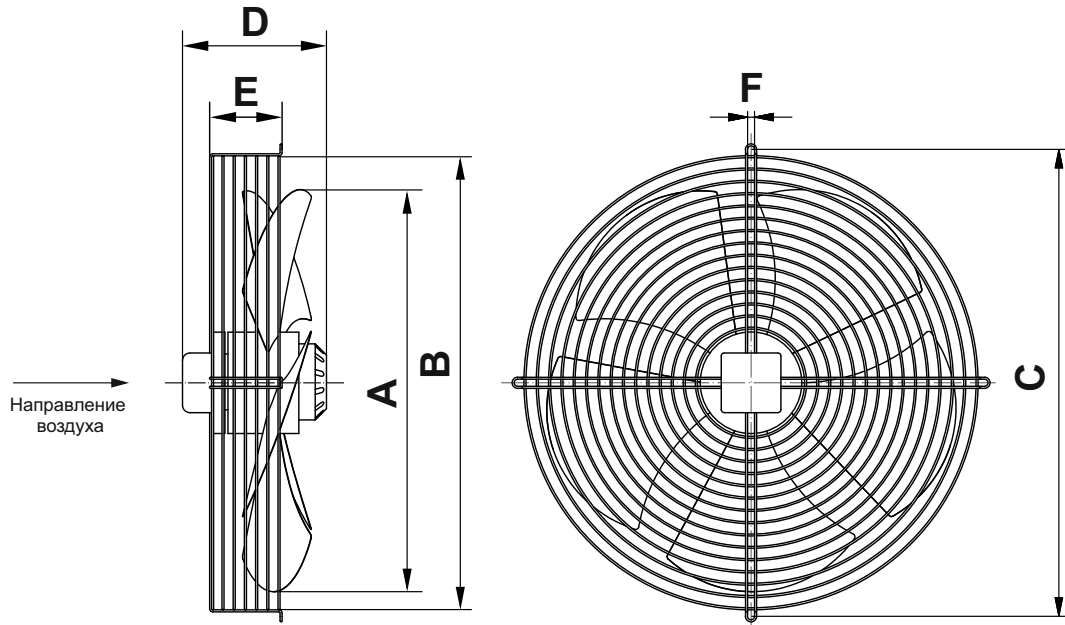
12.15 Гарантия не предусматривает ответственность АО «НПО «Тепломаш» за потерянное время, причиненное неудобство, потерю мобильности или какой-либо иной ущерб, причиненный Вам (или другим лицам) в результате дефекта, на который распространяется гарантийное обязательство, либо ущерба, являющегося следствием этого дефекта.

**РЕКЛАМАЦИИ БЕЗ ТЕХНИЧЕСКОГО АКТА И ПАСПОРТА
НА ИЗДЕЛИЕ С ЗАПОЛНЕННЫМ СВИДЕТЕЛЬСТВОМ
О ПОДКЛЮЧЕНИИ НЕ ПРИНИМАЮТСЯ!**

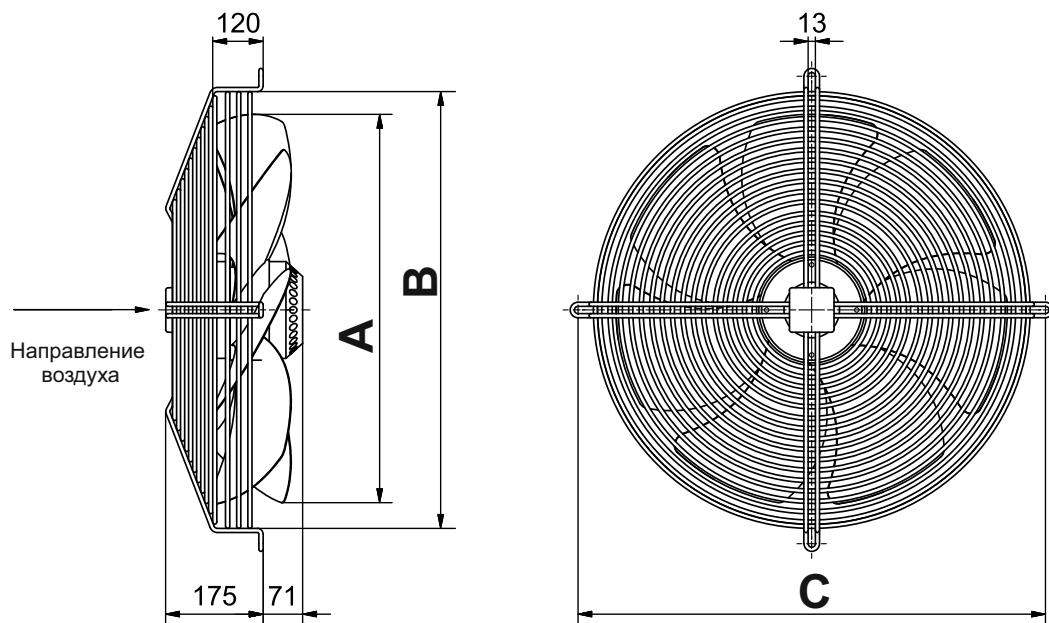
Гарантийный и послегарантийный ремонт осуществляется по адресу:
195279, Санкт-Петербург, шоссе Революции, 90
Тел. (812) 301-99-40, тел./факс (812) 327-63-82
Сервис-центр: (812) 493-35-98

Общие виды и размеры вентиляторов

Рисунок 1. Вентилятор осевой с внешнероторным электродвигателем и защитной решеткой (ТИП А).

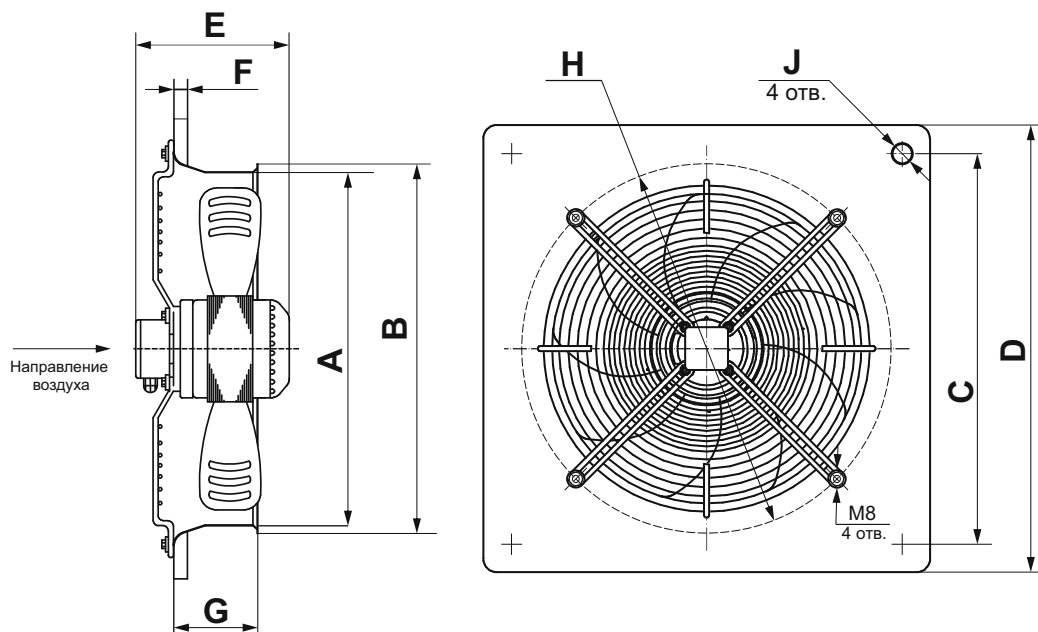


Вентилятор	A	B	C	D	E	F
	мм					
BO-4M300A	300	320	360	146	80	7
BO-4M350A	350	370	422	169		90
BO-4M400A	400	420	450	182	90	
BO-4M450A	450	470	522	195		100
BO-4M500A	500	520	570	189	100	
BO-4M550A	550	570	622	204		100
BO-4T560A	560		626		224	
BO-4M600A	600	620	679	224		100
BO-4M/T630A	630	650	750	230	100	

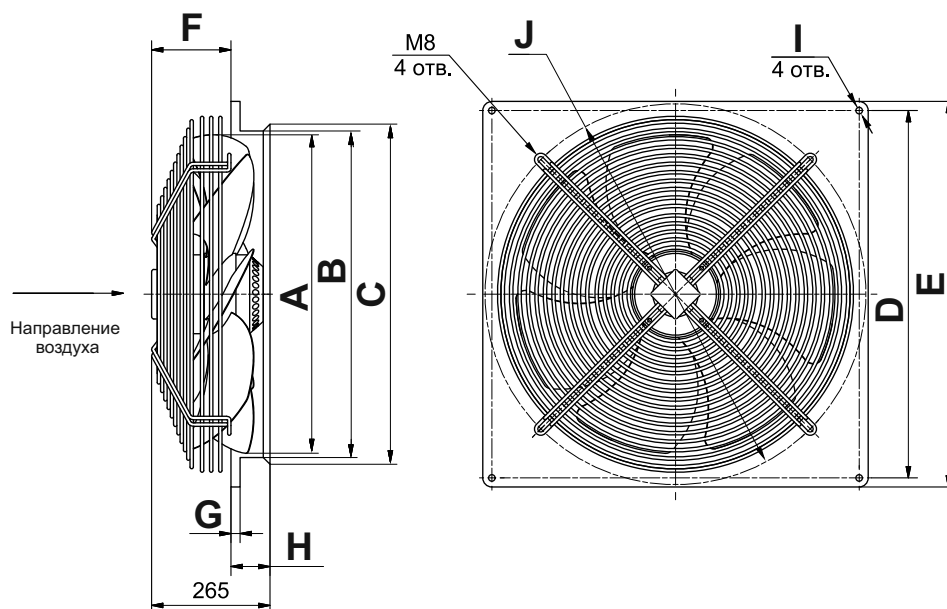


Вентилятор	A	B	C
	мм		
BO-6T710A	Ø703	Ø770	840
BO-6T800A	Ø784	Ø857	920

Рисунок 2. Вентилятор осевой с внешнероторным электродвигателем, настенной панелью и защитной решеткой (ТИП В).

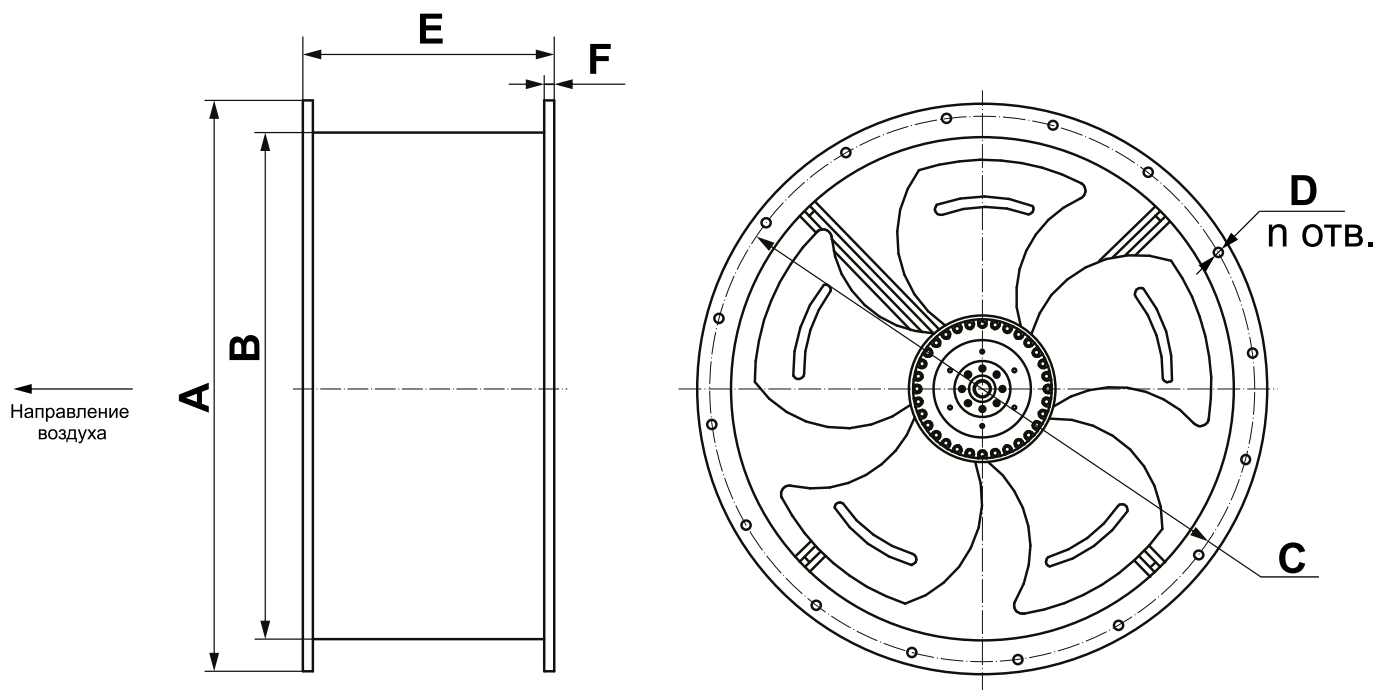


Вентилятор	A	B	C	D	E	F	G	H	J
	мм								
BO-4M250B	Ø260	Ø280	320	370	138	15	90	Ø320	Ø7
BO-4M300B	Ø315	Ø335	380	430	146		90	Ø380	
BO-4M350B	Ø360	Ø380	435	485	163		90	Ø415	Ø10
BO-4M400B	Ø410	Ø430	490	540	176		110	Ø470	
BO-4M450B	Ø460	Ø480	535	575	190		110	Ø520	
BO-4M500B	Ø510	Ø530	615	655	183		115	Ø580	
BO-4M550B	Ø565	Ø585	670	725	198			Ø650	
BO-4M630B	Ø640	Ø660	750	805	218		125	Ø730	



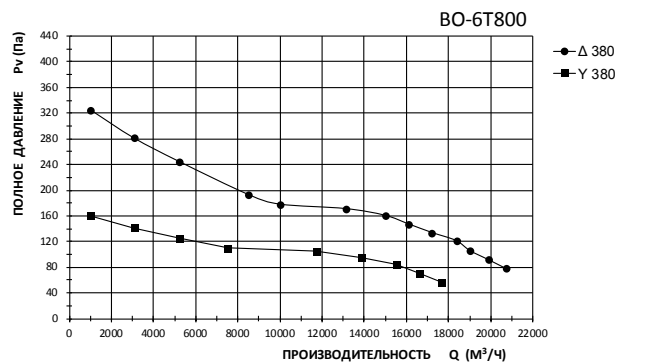
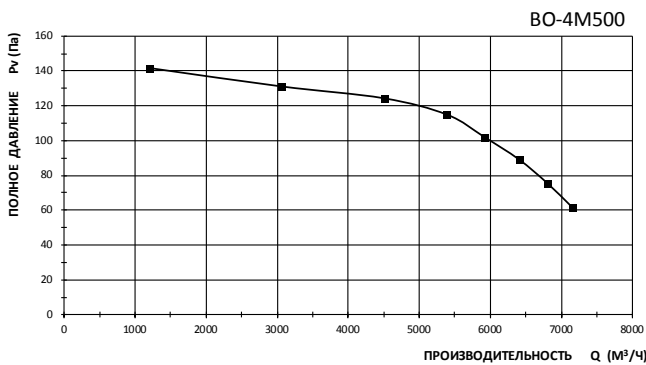
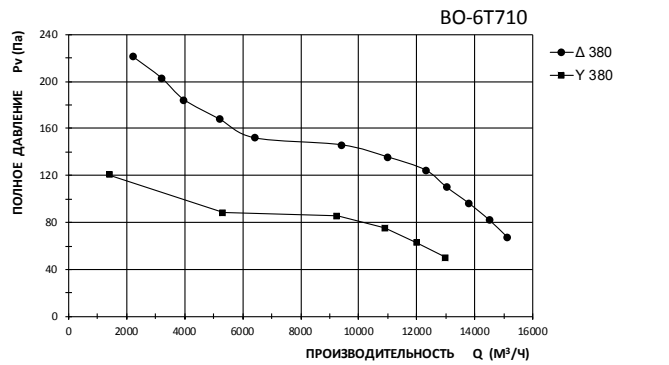
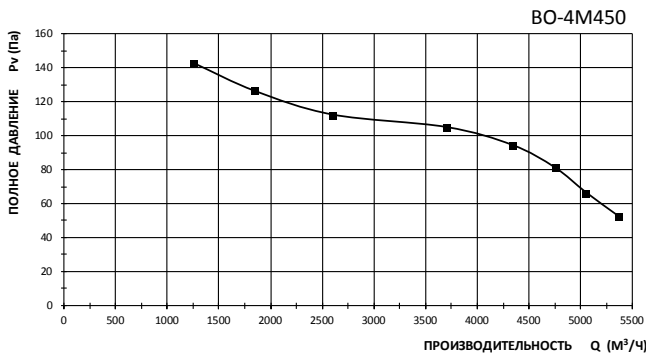
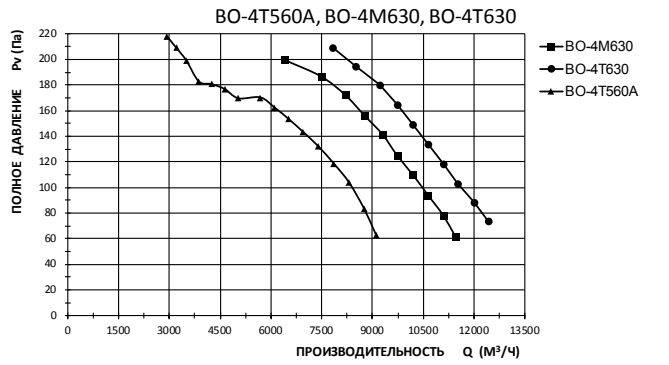
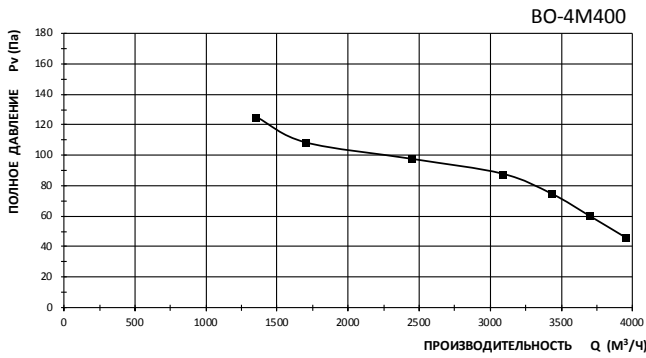
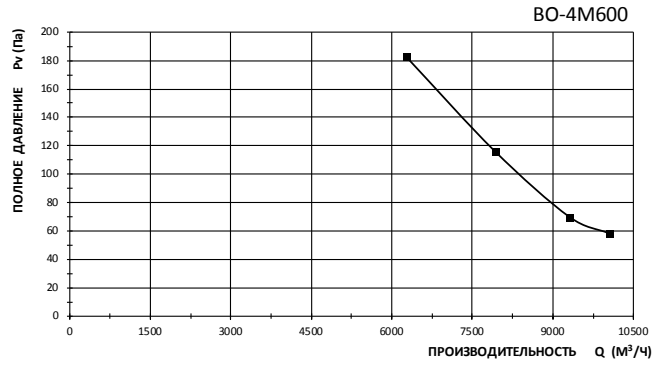
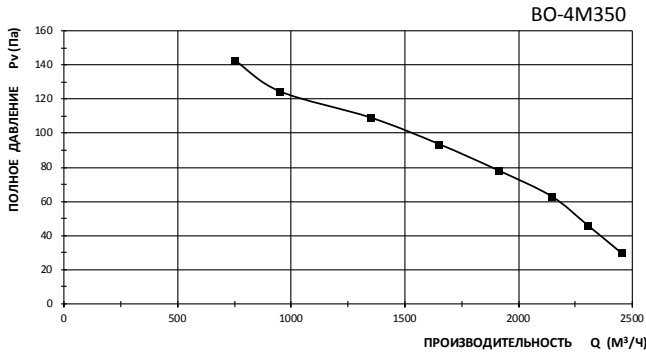
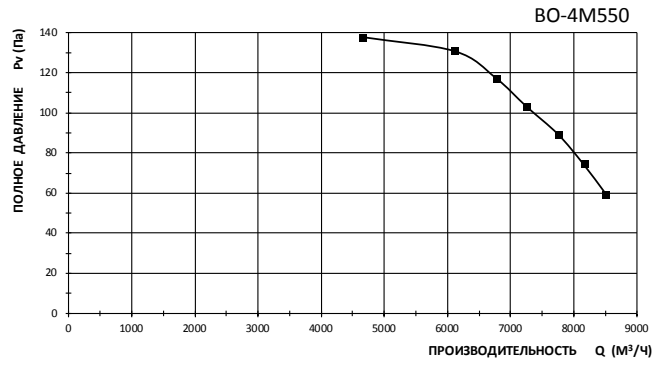
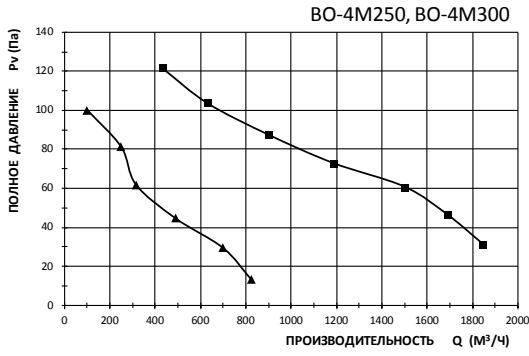
Вентилятор	A	B	C	D	E	F	G	H	J	I
	мм									
BO-6T710B	Ø703	Ø710	Ø722	810	850	120	27	130	Ø795	Ø11
BO-6T800B	Ø784	Ø795	Ø830	910	970	65	16	200	Ø950	Ø14,5

Рисунок 3. Вентилятор осевой с внешнероторным двигателем в обечайке с фланцами (ТИП С).



Вентилятор	A	B	C	D	n	E	F
	мм						
BO-4M300C	Ø382	Ø315	Ø360	Ø9,5	8	180	8
BO-4M350C	Ø421	Ø350	Ø395,5		12	190	9
BO-4M400C	Ø466	Ø400	Ø437				
BO-4M450C	Ø515	Ø450	Ø489,5	Ø10	16	250	10
BO-4M500C	Ø567	Ø500	Ø542				
BO-4M550C	Ø635	Ø560	Ø606				
BO-4M630C	Ø705	Ø630	Ø675,5				

Аэродинамические характеристики



13 СВИДЕТЕЛЬСТВО О ПРИЕМКЕ

Вентилятор марки: (нужное отметить)

- | | | |
|------------------------------------|------------------------------------|------------------------------------|
| <input type="checkbox"/> ВО-4М300А | <input type="checkbox"/> ВО-4М250В | <input type="checkbox"/> ВО-4М300С |
| <input type="checkbox"/> ВО-4М350А | <input type="checkbox"/> ВО-4М300В | <input type="checkbox"/> ВО-4М350С |
| <input type="checkbox"/> ВО-4М400А | <input type="checkbox"/> ВО-4М350В | <input type="checkbox"/> ВО-4М400С |
| <input type="checkbox"/> ВО-4М450А | <input type="checkbox"/> ВО-4М400В | <input type="checkbox"/> ВО-4М450С |
| <input type="checkbox"/> ВО-4М500А | <input type="checkbox"/> ВО-4М450В | <input type="checkbox"/> ВО-4М500С |
| <input type="checkbox"/> ВО-4М550А | <input type="checkbox"/> ВО-4М500В | <input type="checkbox"/> ВО-4М550С |
| <input type="checkbox"/> ВО-4Т560А | <input type="checkbox"/> ВО-4М550В | <input type="checkbox"/> ВО-4М630С |
| <input type="checkbox"/> ВО-4М600А | <input type="checkbox"/> ВО-4М630В | |
| <input type="checkbox"/> ВО-4М630А | <input type="checkbox"/> ВО-6Т710В | |
| <input type="checkbox"/> ВО-4Т630А | <input type="checkbox"/> ВО-6Т800В | |
| <input type="checkbox"/> ВО-6Т710А | | |
| <input type="checkbox"/> ВО-6Т800А | | |

ОТК

Дата изготовления:

Заводской (серийный) номер:

М.П.

Вентилятор осевой компактный с внешнероторным двигателем изготовлен и принят в соответствии с требованиями ТУ 28.25.20-043-54365100-2018 и признан годным к эксплуатации.

Вентилятор имеет декларацию о соответствии ЕАЭС N RU Д-РУ.НА10.В.01304 от 15.08.2018

СВИДЕТЕЛЬСТВО О ПОДКЛЮЧЕНИИ

Вентилятор осевой ВО - _____;

Подключен к сети в соответствии с п.7 Паспорта

Специалистом-электриком Ф.И.О.: _____,

Имеющим _____ группу по электробезопасности;

Подтверждающий документ _____;

Дата подключения: « _____ » _____ 20 _____ г.

(Подпись)