

ПАСПОРТ

Устройство защиты портов в сети Ethernet с питанием PoE УЗЛ-ЕП

ИМПФ.468243.049 ПС

Назначение:

Устройство защиты УЗЛ-ЕП предназначено для защиты от импульсных перенапряжений портов локальной сети Ethernet 10 Base-T/100 Base-TX/1000 Base-T, в том числе, использующих технологию PoE стандартов **IEEE 802.3af**, **IEEE 802.3at** и **IEEE 802.3ab**. Устанавливается в пределах 2-3 зон молниезащиты (в соответствии с МЭК 61312-1). *Защищаемое оборудование:* сетевые видеокамеры, контроллеры систем сигнализации и автоматизации, компьютеры, коммутаторы и т.д.

Устройство по техническим и эксплуатационным характеристикам удовлетворяет требованиям ГОСТ IEC 61643-21, ГОСТ IEC 61000-4-5.

Степень защиты IP20 в соответствии с ГОСТ 14254. Конструктивно УЗЛ-ЕП выполнено в пластмассовом корпусе с креплением на 35мм DIN-рейку. Изделие выпускается по техническим условиям ТУ 26.30.50-077-31006686-2017.

Технические характеристики:

№ п/п	Характеристика	Линии данных	Линии питания
1	Защищаемые пары (контакты RJ-45)	(1-2), (3-6), (4-5) и (7-8)	(1,2-3,6) и (4,5-7,8)
2	Макс. длительное рабочее напряжение U_c	6 В DC	58 В DC
3	Номинальный рабочий ток I_N	600 мА	600+600=1200 мА
4	Номинальный ток разряда (8/20 мкс) I_n линия-линия C1 / линия-земля C2	100 А / 2 кА	100 А / 2 кА
5	Уровень напряжения защиты U_R при I_n Линия-линия / линия-земля, не более	20 В / 550 В	120 В / 550 В
6	Уровень напряжения защиты U_R при 1кВ/мкс: Линия-линия / линия-земля, не более	15 В / 550 В	90 В / 550 В
7	Время срабатывания T_a Линия-линия / линия-земля	<10 нс / <100 нс	<10 нс / <100 нс
8	Вносимое затухание	<2 дБ (<250МГц)	-
9	Диапазон рабочих температур	-55°C ÷ +85°C	
10	Габаритные размеры	89 x 58 x 35 мм	
11	Тип подключения (Вход-Выход)	RJ45- RJ45	
12	Сечение заземляющего провода, не более	2,5 мм ²	
13	Вес в упаковке	90 г	
14	Категория испытаний по МЭК 61643-21	C1, C2	

Комплект поставки:

1. Устройство защиты УЗЛ-ЕП..... 1 шт.
2. Паспорт..... 1 шт.
3. Упаковка..... 1 шт.

Подключение:

Габаритные размеры и схема УЗЛ-ЕП приведены на рис.1 и 2, соответственно.

УЗЛ-ЕП устанавливается в непосредственной близости от защищаемого оборудования и **обязательно должно быть заземлено**. Подключение **УЗЛ-ЕП** к контуру защитного заземления должно производиться через контакт **«РЕ»** со стороны **«Линия»**. Заземлить Аппаратуру через контакт **«РЕ»**.

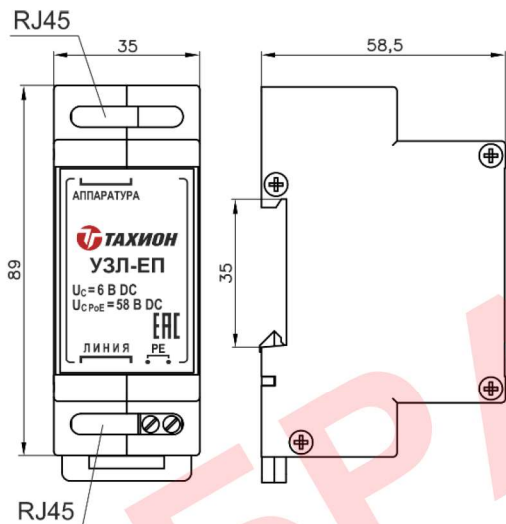


Рис.1

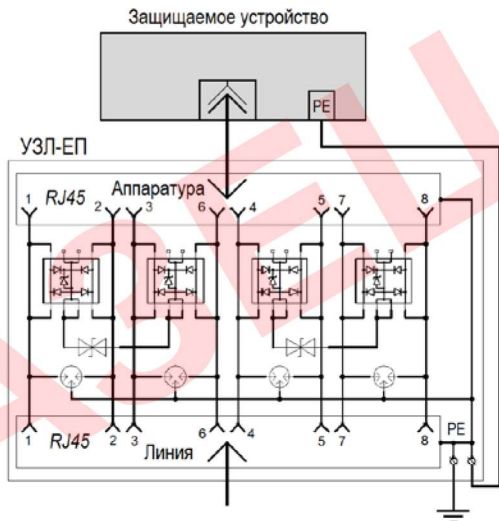


Рис.2

ГАРАНТИЙНЫЕ ОБЯЗАТЕЛЬСТВА

Изготовитель гарантирует соответствие изделия требованиям указанных в данном паспорте ТУ и ГОСТ при соблюдении потребителем условий транспортирования, хранения, монтажа и эксплуатации.

Гарантийный срок эксплуатации – **36 месяцев** со дня продажи изделия производителем или авторизованной торговой организацией. При отсутствии отметки о дате продажи в паспорте, гарантийный срок исчисляется с даты производства изделия. Гарантийный срок хранения – **24 месяца** со дня выпуска изделия.

ГАРАНТИЙНЫЙ ТАЛОН

Заполняет предприятие – изготовитель

Комплект модификации _____

Дата выпуска _____

Представитель ОТК предприятия - изготовителя _____

Дата продажи _____

Отметка торгующей организации _____

Адрес предприятия-изготовителя: 192029, Россия, Санкт-Петербург, Пр. Обуховской Обороны 86, литера К, ООО «Тахион»
Тел: (812) 327-1201, 8-800-222-44-62 с 10.00 до 17.00 по рабочим дням.

Адрес в Интернете: www.tahion.spb.ru

E-mail: info@tahion.spb.ru