

Нейлоновый дюбель для всех строительных материалов



Крепления для зеркал

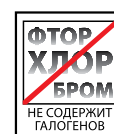


Крепления для сантехники

СТРОИТЕЛЬНЫЕ МАТЕРИАЛЫ

- Бетон
- Гипсокартон, ГВЛ, ДСП
- Кирпич с вертикальными пустотами
- Пустотелые блоки из легкого бетона
- Пустотелые плиты перекрытий из кирпича, бетона и т.п.
- Силикатный пустотелый кирпич
- Полнотелый силикатный кирпич
- Природный камень
- Газобетон
- Полнотелые гипсовые панели
- Полнотелые блоки из легкого бетона
- Полнотелый кирпич

ХАРАКТЕРИСТИКИ



ПРЕИМУЩЕСТВА

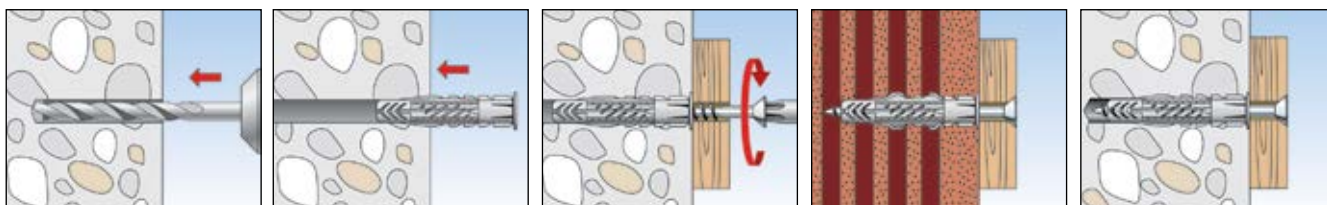
- Универсальный принцип действия (завязывание узлом или распор) позволяет использовать дюбель в полнотелых, пустотелых и листовых строительных материалах. Дюбель UX особенно полезен при неопределенном базовом материале.
- Идущие под углом насечки дюбеля UX обеспечивают оптимальное направление шурупа.
- Зубчатые стопорные элементы предотвращают прокручивание дюбеля в просверленном отверстии. Это обеспечивает максимально возможную надежность монтажа.
- Крепежные комплекты с шурупами, рым-болтами и крючками обеспечивают правильное решение для любых условий применения

ПРИМЕНЕНИЕ

- Картины
- Светильники
- Плинтуса
- Стенные шкафы
- Держатели для полотенец
- Зеркальные шкафы
- Карнизы для штор
- Раковины
- Кронштейны для телевизоров
- Крепеж для сантехнических систем и систем отопления

ФУНКЦИОНИРОВАНИЕ

- Дюбель UX с кромкой пригоден для предварительного монтажа; дюбель UX без кромки пригоден для сквозного монтажа.
- Вворачивание шурупа обеспечивает распор дюбеля UX в полнотелом строительном материале и связывание в полостях пустотелых материалов.
- Требуемая длина шурупа определяется следующим образом: длина дюбеля + толщина закрепляемого элемента + 1 диаметр шурупа.
- Пригоден для шурупов по дереву, шурупов для ДСП и винт-шурупов.
- При установке в листовых строительных материалах часть шурупа, не имеющая резьбы, не должна быть длиннее, чем толщина закрепляемого элемента, при этом необходимо использовать дюбель с кромкой.
- Краевое расстояние должно быть не менее одной длины дюбеля.



ТЕХНИЧЕСКИЕ ДАННЫЕ



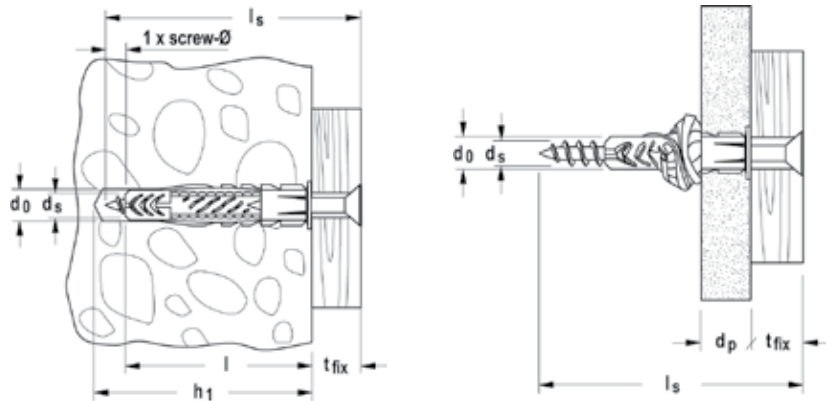
UX - Без кромки



UX R - С кромкой



UX RS - С кромкой и шурупом



Тип	Без кромки Артикул	С кромкой Артикул	С кромкой и шурупом Артикул	Диаметр сверления d_0 [мм]	Мин. глубина сверления h_1 [мм]	Мин. толщина панели d_p [мм]	Длина дюбеля l [мм]	Шурупы по дереву и для ДСП $d_s / d_s \times l_s$ [мм]	Макс. толщина закрепляемого материала t_{fix} [мм]	Кол-во в упаковке [шт]
UX 5 x 30	094721	094722	—	5	40	9,5	30	3 - 4	—	100
UX 6 x 35	062754	062756	—	6	45	9,5	35	4 - 5	—	100
UX 6 x 35	—	—	094758	6	60	9,5	35	4,5 x 60	20	25
UX 6 x 50	072094	072095	—	6	60	9,5	50	4 - 5	—	100
UX 6 x 50	—	—	094759	6	75	9,5	50	4,5 x 75	20	25
UX 8 x 40	—	505483	—	8	50	9,5	40	4,5 - 6	—	100
UX 8 x 50	077869	077870	—	8	60	9,5	50	4,5 - 6	—	100
UX 8 x 50	—	—	094762	8	70	9,5	50	5 x 70	15	25
UX 8 x 50	—	—	094760	8	80	9,5	50	5 x 80	25	25
UX 10 x 60	077871	077872	—	10	75	12,5	60	6 - 8	—	50
UX 10 x 60	—	—	094761	10	85	12,5	60	6 x 85	20	10
UX 12 x 70	062758	—	—	12	85	—	70	8 - 10	—	25
UX 14 x 75	062757	—	—	14	95	—	75	10 - 12	—	20

ТЕХНИЧЕСКИЕ ДАННЫЕ



UX RH - с кромкой и закругленным крюком



UX WH - с кромкой и загнутым крюком



UX RH N - с кромкой и закругленным крюком (с белым покрытием)



UX WH N - с кромкой и загнутым крюком (с белым покрытием)



UX OH N - с кромкой и рым-болтом (с белым покрытием)

Тип	С кромкой и закругленным крюком Артикул	С закругленным крюком (белое покрытие) Артикул	С кромкой и загнутым крюком Артикул	С загнутым крюком (белое покрытие) Артикул	С рым-болтом (белое покрытие) Артикул	Диаметр сверления d_0 [мм]	Мин. глубина сверления h_1 [мм]	Мин. толщина панели d_p [мм]	Длина дюбеля l [мм]	Размер крюка $d_s \times l_s$ [Ø mm]	Кол-во в упаковке [шт]
UX 6 x 35	094407	—	—	—	—	6	45	9,5	35	4,5 x 67	25
UX 6 x 35	—	—	094408	—	—	6	45	9,5	35	4,5 x 51	25
UX 8 x 50	094409	094412	—	—	094414	8	60	9,5	50	5,5 x 87	25
UX 8 x 50	—	—	094410	094413	—	8	60	9,5	50	5,5 x 70	25

ТЕХНИЧЕСКИЕ ДАННЫЕ



Состав UX в пластиковом ведре

Тип	Артикул	Диаметр сверления отверстия d_0 [мм]	Мин. глубина сверления отверстия h_1 [мм]	Мин. толщина панели d_p [мм]	Длина дюбеля l [мм]	Шурупы по дереву и для ДСП $d_s / d_s \times l_s$ [мм]	Кол-во в упаковке [шт]
Состав UX 6 x 35 R в ведре	508027	6	45	9,5	35	4 - 5	2500
Состав UX 8 x 50 R в ведре	508028	8	60	9,5	50	4,5 - 6	1000
Состав UX 10 x 60 R в ведре	508029	10	75	12,5	60	6 - 8	600

ТЕХНИЧЕСКИЕ ДАННЫЕ



Комплект в ассортименте UX / SX



Бокс UX / SX-S

Тип	Артикул	Состав	Кол-во в упаковке [шт]
Бокс UX 6/8/10	093182	100 дюбелей UX 6 x 35, 70 дюбелей UX 8 x 50, 20 дюбелей UX 10 x 60	1
Бокс UX-R 6/8/10	093819	100 дюбелей UX 6 x 35 R, 70 дюбелей UX 8 x 50 R, 20 дюбелей UX 10 x 60 R	1
Бокс UX / SX-S	093181	50 дюбелей UX 6 x 35, 50 шурупов 4,5 x 50, 50 дюбелей SX 6 x 30, 50 шурупов 4,5 x 45, 25 дюбелей UX 8 x 25, 25 шурупов 5 x 65, 25 дюбелей SX 8 x 40, 25 шурупов 5 x 50	1
Комплект в ассортименте UX / SX	040991	60 дюбелей SX 6 x 30, 50 дюбелей SX 8 x 40, 20 дюбелей SX 10 x 50, 60 дюбелей UX 5 x 30 R, 40 дюбелей UX 6 x 50 R, 50 дюбелей UX 8 x 50 R, 10 дюбелей UX 10 x 60 R	1

НАГРУЗКИ

Универсальный дюбель UX

Максимальные рекомендуемые нагрузки¹⁾ для одиночного анкера.

Данные значения нагрузки действительны для шурупов по дереву указанного диаметра.

Тип		UX5	UX6	UX6 x 50	UX8	UX10	UX12	UX14
Диаметр шурупа	\emptyset [мм]	4	5	5	6	8	10	12
Рекомендуемые нагрузки в соответствующем материале основы Frec ²								
Бетон	$\geq C20/25$ [кН]	0,30	0,40	0,60	0,60	1,00	1,50	1,80
Полнотелый кирпич	$\geq Mz12$ [кН]	0,20	0,20	0,30	0,30	0,50	0,70	0,80
Пустотелый силикатный кирпич	$\geq KSL 12$ [кН]	0,30	0,40	0,40	0,50	0,60	0,80	0,80
Кирпич с вертикальными пустотами	$\geq Hlz 12$ [кН]	0,20	0,20	0,20	0,20	0,20	0,30	0,40
Газобетон	$\geq PB4, PP4 (G4)$ [кН]	0,15	0,20	0,20	0,30	0,40	0,60	0,70
Гипсокартон	12,5 мм [кН]	0,10	0,10	0,10	0,10	0,10	-	-
Гипсокартон	25 мм [кН]	0,10	0,15	0,15	0,15	0,15	-	-
ГВЛ (Fermacell)	[кН]	0,20	0,20	0,20	0,20	0,25	-	-
Оштукатуренная стена	$\square \geq 0,9$ кг/дм ³ [кН]	-	-	-	0,15	0,35	0,45	0,50

¹⁾ С учетом коэффициента запаса прочности 7.

²⁾ Данные действительны при растягивающей нагрузке, поперечной нагрузке и нагрузке под произвольным углом.

НАГРУЗКИ

Универсальный дюбель UX с шурупом с крюком, шурупом с проушиной

Максимальные рекомендуемые нагрузки¹⁾ для одиночного анкера. Данные нагрузки действительны для входящих в комплект шурупов с крюком и шурупов с проушиной.

Тип		UX6 RH	UX6 WH	UX8 RH	UX8 WH	UX8 OE
Рекомендуемые нагрузки в соответствующем материале основы Frec ²						
Бетон	$\geq C20/25$ [кН]	0,25	0,30	0,40	0,45	0,40
Кирпич с вертикальными пустотами	$\geq Mz 12$ [кН]	0,20	0,20	0,20	0,20	0,20
Гипсокартон	12,5 mm [кН]	0,05	0,05	0,05	0,05	0,05

¹⁾ С учетом коэффициента запаса прочности 4 (разрушение за счет разгибания крюка).

²⁾ Данные действительны при растягивающей нагрузке, поперечной нагрузке и нагрузке под произвольным углом.