



## Выключатели дифференциального тока серии УЗО-03

Сертификат соответствия требованиям технического регламента Таможенного Союза выдан ООО «ЦЕНТР ПО СЕРТИФИКАЦИИ, СТАНДАРТИЗАЦИИ И СИСТЕМАМ КАЧЕСТВА ЭЛЕКТРО-МАШИНОСТРОИТЕЛЬНОЙ ПРОДУКЦИИ» (ООО «Элмаш»), основанным в 1986 г. в качестве государственного центра по испытаниям электрических машин в составе института «ВНИИСМИ».

ООО «Элмаш» имеет международное признание в качестве испытательной лаборатории с 1995 г. и является одним из самых авторитетных центров России в области испытаний и сертификации электрооборудования. В этом центре оформляют свои сертификаты также такие компании, как Schneider Electric, ABB и Legrand.

TÜV Rheinland Group — международный концерн, существующий с 1872 года. Штаб-квартира компании расположена в Кёльне. На сегодняшний день компания имеет около 500 представительств в 61 стране мира. TÜV Rheinland Group работает по 32 направлениям коммерческой деятельности в рамках пяти подразделений, проверяет оборудование, товары и услуги, осуществляет технический надзор за проектами.

## Описание продукта

Устройства не обеспечивают защиту от перегрузки и токов короткого замыкания, они используются исключительно в сочетании с автоматическим выключателем, либо предохранителем.

При сборке выключатель дифференциального тока (ВДТ) и автоматический выключатель (для защиты ВДТ) устанавливаются последовательно, при этом номинальный ток аппарата должен быть на одну ступень выше — т. е. 20А при установке последовательно с автоматом на 16А, 32А при установке с автоматом на 25А.

Выключатели дифференциального тока (ВДТ) серии УЗО-03 являются электромеханическими.

## Область применения

ВДТ применяются для защиты человека от поражения электрическим током при контакте с токопроводящими частями. Они также служат для защиты электроустановок от риска возникновения пожаров вследствие утечек тока.

Аппараты широко используются в энергосистемах в жилых, административных, коммерческих, производственных и др. зданий.

# Преимущества

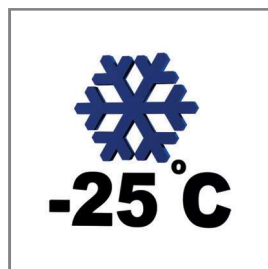
## Монтаж

Место для надписи на лицевой стороне каждого аппарата дает возможность нанести информацию о защищаемой цепи, либо наклейку, наборы которых вкладываются в групповые упаковки автоматических выключателей.



Монтаж и работа при  $-25^{\circ}\text{C}$

Электрохимическая конструкция аппарата позволяет монтировать и эксплуатировать его даже в условиях низкой температуры, что обозначено специальным знаком на передней панели.



Четкая маркировка с крупными буквами

ускоряет монтаж и упрощает дальнейшее использование аппаратов. Вы с легкостью найдете нужный аппарат среди нескольких схожих по основным характеристикам.



Гарантия готовности к установке

Заводской контроль открытости клемм означает, что монтажнику не нужно сначала раскручивать зажим, чтобы подвести провод (это иногда случается с аппаратами, представленными на рынке). Гарантия того, что клеммы уже открыты и готовы к подключению проводников, сокращает время монтажа.



## Использование

Вдвое устойчивее к токам короткого замыкания ( $I_c = 6000\text{A}$ )

Большинство ВДТ на рынке обладают условным током КЗ на уровне 3000А. При работе аппарата в паре с автоматическим выключателем с коммутационной способностью 4500А и возникновении короткого замыкания, например, в 4000А, ВДТ выйдет из строя, несмотря на то, что автомат отключит цепь. Его придется заменять, а его стоимость гораздо выше, чем у автомата. Серия УЗО-03 с параметром 6000А вдвое устойчивее к токам короткого замыкания.



Высший стандарт надежности

Электрохимические ВДТ не зависят от наличия напряжения в сети и не имеют собственного потребления электроэнергии. Они защищают цепь даже при обрыве нулевого или фазного проводника. Это значит, что такой аппарат является самым надежным средством защиты жизни человека, а также имущества от пожаров.



Быстрая проверка работоспособности аппарата кнопкой «ТЕСТ»

без вызова электрика. Проверить, работает ли устройство, просто — нажмите кнопку «ТЕСТ» на корпусе. Это необходимо делать ежемесячно!



Окошко-индикатор состояния контактов

всегда показывает, замкнуты контакты или разомкнуты вне зависимости от положения рукоятки управления.



## Комплектность поставки

Наименование	Количество
Выключатели дифференциального тока	1 шт.
Руководство по эксплуатации	1 экз.

Структура наименования

# УЗО03-2Р-100А-030

серия	КОЛ-ВО ПОЛЮСОВ	НОМИНАЛЬНЫЙ ТОК	ток утечки, мА
-------	----------------	-----------------	----------------

## Технические характеристики

Соответствие регламентам и стандартам	ТР ТС 004 / 2011, ТР ТС 020 / 2011, ТР ЕАЭС 037 / 2016 ГОСТ IEC 61008-1
Количество полюсов, P	2, 4
Номинальное напряжение изоляции $U_i$ , В	500
Номинальное напряжение $U_n$ , В	230/400
Частота сети переменного тока, Гц	50(60)
Номинальный ток нагрузки $I_n$ , А	10, 16, 25, 32, 40, 63, 80, 100
Номинальный отключающий дифференциальный ток (уставка) $I_{\Delta n}$ , мА	10, 30, 100, 300
Номинальный неотключающий дифференциальный ток $I_{\Delta no}$ , мА	0.5 $I_{\Delta n}$ (5, 15, 50, 150)
Номинальная включающая и отключающая способность $I_m$ , А	Для моделей 10-40А – 500А 63, 80, 100А – 10-40 $I_n$
Номинальный условный ток короткого замыкания (КЗ) $I_{nc}$ , А	6000
Время отключения (срабатывания) при $I_{\Delta n}$ , мс при 5 $I_{\Delta n}$ , мс	$\leq 100$ $\leq 40$
Тип дифференциального расцепителя	АС
Тип устройства	Электромеханическое
Механическая износостойкость, циклов В-О, не менее	2000
Коммутационная износостойкость, циклов В-О, не менее	1000
Сечение подключаемого провода, мм <sup>2</sup>	25 (<63А), 35(> 63А)
Степень защиты	IP20 открытый аппарат / IP40 аппарат в корпусе
Рабочая температура	От -25 до +60 °С
Номинальное усилие затяжки клеммных зажимов, Н·м	2,0
Предельное усилие затяжки клеммных зажимов, Н·м	4,5
Ремонтопригодность	Неремонтопригодный

## Полный ассортимент

УЗО-03



УЗО03-2P-016A-010  
УЗО03-2P-025A-010

14050DEK  
14051DEK

УЗО01-2P-010A-030 14052DEK  
УЗО03-2P-016A-030 14053DEK  
УЗО03-2P-025A-030 14054DEK  
УЗО03-2P-032A-030 14055DEK  
УЗО03-2P-040A-030 14056DEK  
УЗО03-2P-063A-030 14057DEK  
УЗО03-2P-080A-030 14058DEK  
УЗО03-2P-100A-030 14059DEK

## Наименование

## Артикул

## Наименование

## Артикул

УЗО03-2P-016A-100  
УЗО03-2P-025A-100  
УЗО03-2P-032A-100  
УЗО03-2P-040A-100  
УЗО03-2P-063A-100  
УЗО03-2P-080A-100  
УЗО03-2P-100A-100

14060DEK  
14061DEK  
14062DEK  
14063DEK  
14064DEK  
14065DEK  
14066DEK

УЗО03-2P-016A-300 14067DEK  
УЗО03-2P-025A-300 14068DEK  
УЗО03-2P-032A-300 14069DEK  
УЗО03-2P-040A-300 14070DEK  
УЗО03-2P-063A-300 14071DEK  
УЗО03-2P-080A-300 14072DEK  
УЗО03-2P-100A-300 14073DEK

## Наименование

## Артикул

## Наименование

## Артикул

УЗО03-4P-010A-030 14076DEK  
УЗО03-4P-016A-030 14077DEK  
УЗО03-4P-025A-030 14078DEK  
УЗО03-4P-032A-030 14079DEK  
УЗО03-4P-040A-030 14080DEK  
УЗО03-4P-063A-030 14081DEK  
УЗО03-4P-080A-030 14082DEK  
УЗО03-4P-100A-030 14083DEK

## Наименование

## Артикул

## Наименование

## Артикул

УЗО03-4P-016A-100  
УЗО03-4P-025A-100  
УЗО03-4P-032A-100  
УЗО03-4P-040A-100  
УЗО03-4P-063A-100  
УЗО03-4P-080A-100  
УЗО03-4P-100A-100

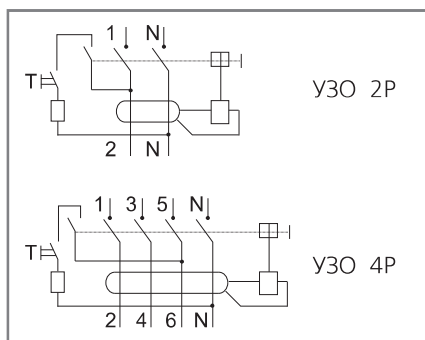
14084DEK  
14085DEK  
14086DEK  
14087DEK  
14088DEK  
14089DEK  
14090DEK

УЗО03-4P-016A-300 14091DEK  
УЗО03-4P-025A-300 14092DEK  
УЗО03-4P-032A-300 14093DEK  
УЗО03-4P-040A-300 14094DEK  
УЗО03-4P-063A-300 14095DEK  
УЗО03-4P-080A-300 14096DEK  
УЗО03-4P-100A-300 14097DEK

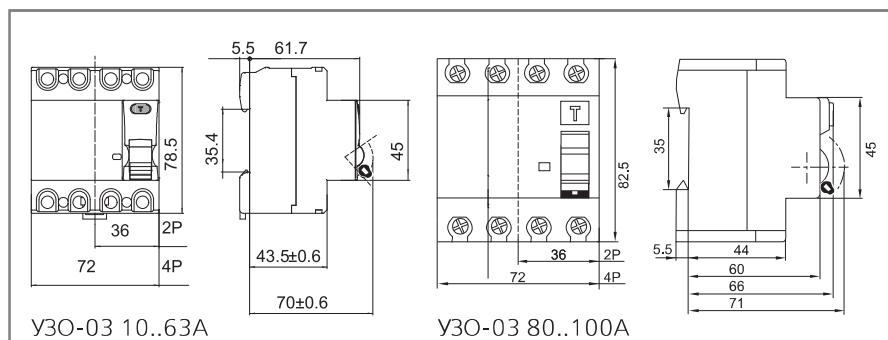


# Технический раздел

## Электрические схемы



## Габаритные размеры (в мм)



## Рекомендации по выбору тока утечки ВДТ

Защищаемые цепи	Ток уставки, I <sub>Δn</sub>
Жилые здания, общественные учреждения	
Розеточные группы	30 мА
Ванные, душевые комнаты (в случае отдельных цепей)	10 мА
Ванные, душевые комнаты (в случае цепей, включающих в свой состав не только ванные)	30 мА
Общие цепи	30, 100, 300 мА (в зависимости от протяженности и количества точек)
Промышленные объекты	
Розетки, промышленные разъемы	30 мА
Общие цепи	30, 100, 300, 500 мА (в зависимости от протяженности и количества точек)
Объекты, находящиеся на открытом воздухе	
Передвижные электроустановки	30 мА
Наружное освещение и рекламные табло	30 мА
Промышленные разъемы	30 мА

## Применение аппаратов с различными токами утечки

Ток утечки, I <sub>Δn</sub>	Применение
10 мА	Применяются исключительно для защиты человека от поражения электрическим током. Служат для защиты цепей, где требуется особая чувствительность к токам утечки (и следовательно, велик риск их возникновения) — ванные, душевые, цепи освещения особо опасных объектов. Устанавливаются только в том случае, если протяженность цепи невелика (даже исправный проводник в изоляции имеет определенный ток утечки), а также если качество проводки не вызывает сомнений. Иначе есть риск постоянных ложных срабатываний.
30 мА	Применяются для защиты человека от поражения электрическим током в самых распространенных случаях — защита розеточных групп и общих цепей небольшой протяженности (сравнимых с квартирной или офисной проводкой).
100 мА	Применяются, в основном, для защиты от утечки тока в цепях большей протяженности, чем те, для которых используются УЗО с током утечки 30 мА. Их, как правило, используют для разбиения большой цепи для нескольких сегментов и защиты каждого из них отдельным устройством.
300 мА, 500 мА	Служат только для защиты от возникновения пожаров, поэтому иногда называются «противопожарными». Непригодны для защиты человека, т.к. обладают слишком низкой чувствительностью.