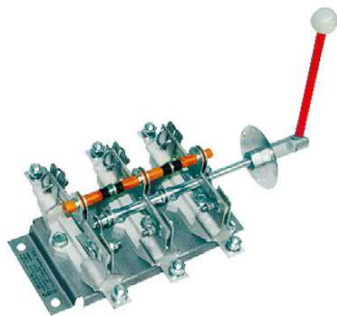


РАЗЪЕДИНИТЕЛИ СЕРИИ P

ТУ3424-063-05758109-2012

Соответствуют ГОСТ Р 50030.3-2012



Предназначены для пропускания номинальных токов включения и отключения без нагрузки, а также нечастых (не более 5 в час) неавтоматических коммутаций электрических цепей переменного тока частотой 50 Гц, напряжением до 380 В в устройствах распределения электрической энергии.

Отрасль: ВРУ жилых, общественных и промышленных зданий, шкафы и пункты распределительные, трансформаторные подстанции.

В конструкции рубильника применена контактная система ножевого типа с видимым разрывом цепи. Токоведущие элементы изготовлены из высококачественной меди марки М1. Необходимое контактное нажатие обеспечивается пружинами на контактных стойках и сферическими шайбами на шарнирных стойках.

Технические характеристики разъединителей серии P

НАИМЕНОВАНИЕ ХАРАКТЕРИСТИКИ	ТИПОИСПОЛНЕНИЕ				
	PC-1 PB-1 PC-1	PC-2 PB-2 PC-2	PC-4 PB-4 PC-4	PC-6 PB-6 PC-6	PC-6 PB-6 PC-6
Номинальное рабочее напряжение (U _н), В	660 AC 440 DC				
Номинальная частота переменного тока, Гц	50 и 60				
Номинальный рабочий ток (I _н), А	100	250	400	630	
Номинальный кратковременно выдерживаемый ток, кА	3	8		17	
Работоспособность в процессе эксплуатации в электрических цепях переменного тока при номинальном напряжении cosφ=0,95 при токе 0,5 I _н (100, 250 и 400 А) и 0,3 I _н (630 А) (Коммутационная износостойкость), циклов ВО, не менее	500				
Механическая износостойкость циклов ВО, не менее	2500				
Количество и сечение подключаемых проводников, мм ² max	2x50	2x150	3x120	4x120	
Номинальный режим эксплуатации	продолжительный				
Степень защиты	IP00				
Категория применения по ГОСТ	AC20-B, DC-20B				

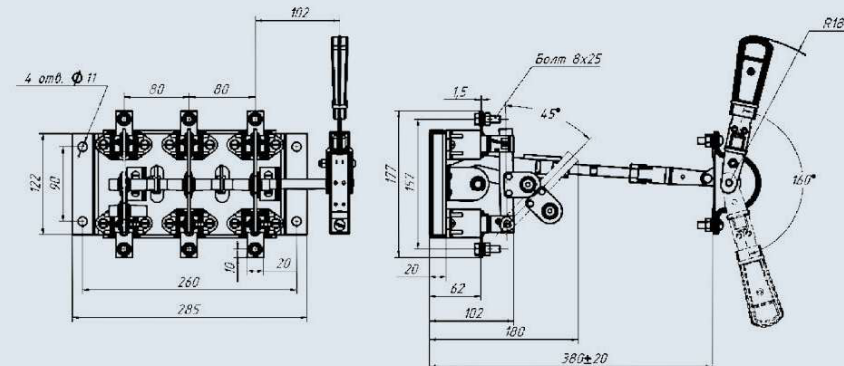
Структура условного обозначения

Разъединитель P X₁-X₂/X₃-X₄X₅X₆ А-УХЛЗ-КЭАЗ

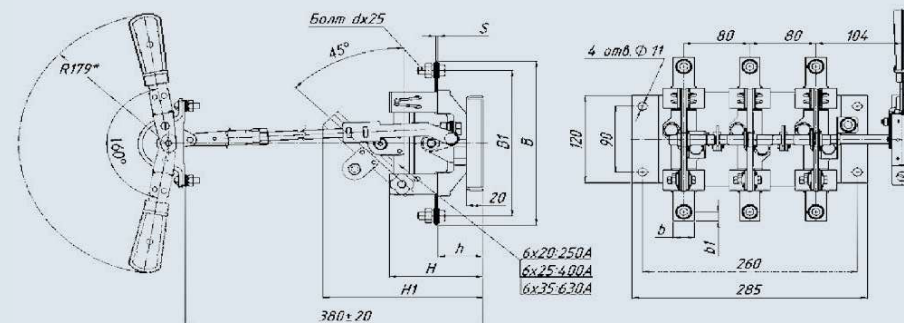
Разъединитель	— Группа изделий
P	— Серия
X ₁	— Вид ручного привода: Б — боковая смещенная рукоятка, С — передняя смещенная рукоятка, Ц — центральный привод
X ₂	— Обозначение номинального тока: 1 - 100 А; 2 - 250 А; 4 - 400 А; 6 - 630 А
X ₃	— Исполнение привода: Л — левое; П — правое
X ₄ , X ₅ , X ₆	— Номинальный ток, А: 100; 250; 400; 630
УХЛЗ	— Климатическое исполнение по ГОСТ 15150
КЭАЗ	— Торговая марка

Габаритные, установочные размеры и масса разъединителей-предохранителей серии P

Со смещенным (боковым) приводом
Разъединитель серии P с передней смещенной рукояткой PC-1,
на номинальный ток 100 А

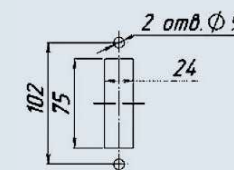


Разъединитель серии P с передней смещенной рукояткой
PC-2, PC-4, PC-6 на номинальный ток 250 А, 400 А и 630 А



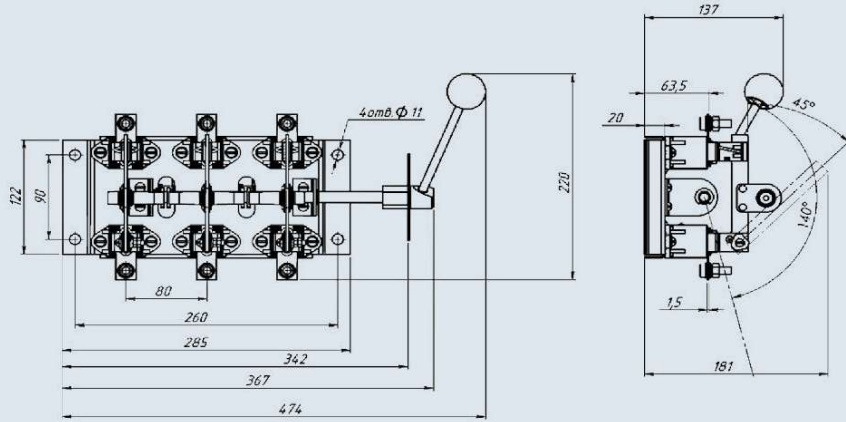
Разметка отверстий для установки привода

Тип аппарата	Номинальный рабочий ток, А	Размеры, мм								
		b	b1	B	B1	d	h	H	H1	S
PC-2	250	25	12.5	224	199	M10	55	113	193	2.44
PC-4	400	35	18	246	210	M12		117	201	3
PC-6	630									



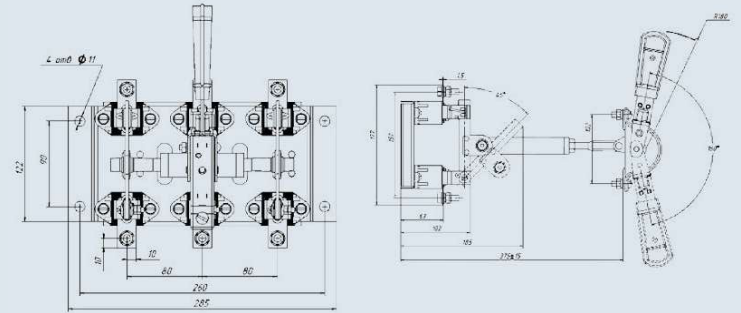
С боковой рукояткой

Разъединитель серии Р с боковой рукояткой РБ-1, на номинальный ток 100 А



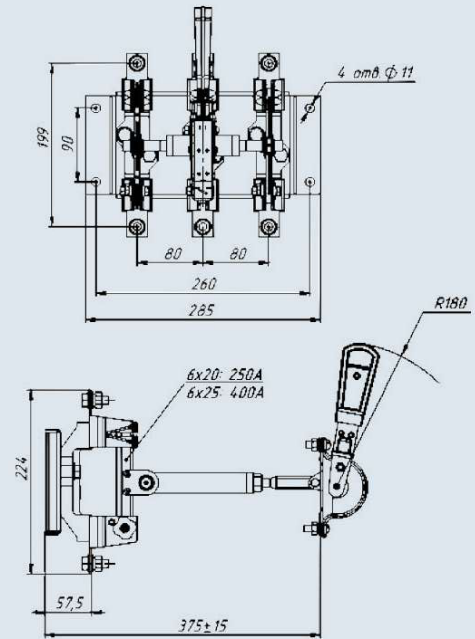
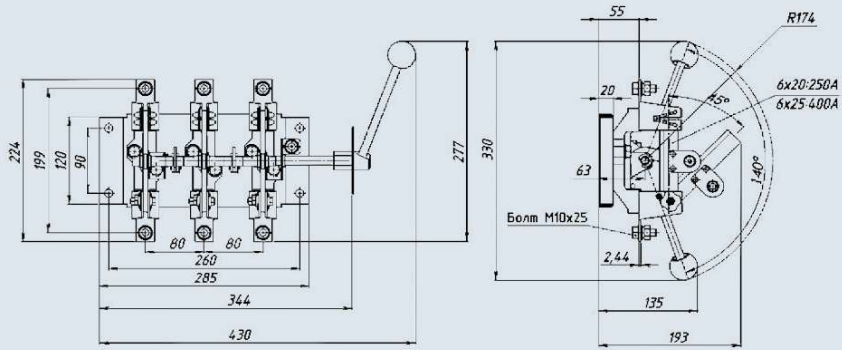
С центральным приводом

Разъединитель серии Р с центральным приводом РЦ-1, на номинальный ток 100 А

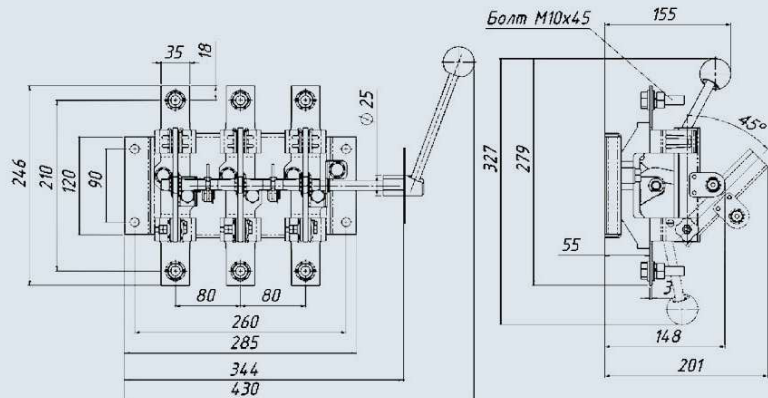


Разъединитель серии Р с центральным приводом, РЦ-2, РЦ-4 на номинальный ток 250 А и 400 А

Разъединитель серии Р с боковой рукояткой РБ-2, РБ-4, на номинальный ток 250 А и 400 А



Разъединитель серии Р с боковой рукояткой РБ-6, на номинальный ток 630 А



Разъединитель серии Р с центральным приводом, РЦ-6 на номинальный ток 630 А

