

Содержание

	Стр.
Введение	3
1 Описание и работа изделия	3
1.1 Назначение изделия	3
1.2 Характеристики	4
1.3 Состав изделия	27
1.4 Устройство и работа изделия	27
1.5 Средства измерения, инструменты и принадлежности	28
1.6 Маркировка и пломбирование	28
1.7 Упаковка	29
2 Использование по назначению	29
2.1 Подготовка изделия к использованию	29
2.2 Использование изделия	31
3 Проверка технического состояния	36
4 Текущий ремонт	38
5 Техническое обслуживание	40
6 Хранение	40
7 Транспортирование	40
8 Гарантии изготовителя (поставщика)	41
9 Сведения о сертификации	41
10 Свидетельство о приемке и упаковывании	41
Приложение А Габаритные и установочные размеры прибора "Сигнал-20" серия 04	42
Приложение Б Структурная схема прибора "Сигнал-20" серия 04	43
Приложение В Схема электрическая подключения прибора "Сигнал-20" серия 04	44
Приложение Г Схема электрическая подключения прибора "Сигнал-20" серия 04 при общей проверке	45
Приложение Д Схемы электрические включения извещателей в шлейфы	46
Приложение Е Схемы типовые включения извещателей в шлейфы	47
Приложение Ж Схема снятия верхней крышки прибора при эксплуатации	49

Перв. примен.	
Справ. №	

Подп. и дата	
Име. № дубл.	
Взам. инв. №	
Подп. и дата	

Име. № подл.	
--------------	--

Изм.	Лист	№ докум.	Подп.	Дата
Разраб.				
Пров.				
Н. контр.				
Утв.				

АЦДР.425513.005 РЭ					
Прибор приемно-контрольный охранно-пожарный ППКОП 0104065-20-1"Сигнал-20" серия 04 Руководство по эксплуатации			Лит.	Лист	Листов
				2	50

Настоящее руководство по эксплуатации предназначено для изучения принципа работы и эксплуатации прибора приемно-контрольного охранно-пожарного ППКОП 0104065-20-1 "Сигнал-20" серия 04 АЦДР.425513.005 ТУ версии 2.11.

1 Описание и работа изделия

1.1 Назначение изделия

1.1.1 Прибор приемно-контрольный охранно-пожарный ППКОП 0104065-20-1 "Сигнал-20" серия 04 АЦДР.425513.005 ТУ (в дальнейшем - прибор) предназначен для централизованной и автономной охраны магазинов, касс, банков, аптек, учреждений, предприятий и других объектов от несанкционированных проникновений и пожаров путем контроля состояния двадцати шлейфов сигнализации (ШС), с включенными в них охранными, пожарными и охранно-пожарными извещателями, и выдачи тревожных извещений о нарушении ШС и срабатывании извещателей на индикаторы и сигнализатор прибора, а также по интерфейсу RS-485 оператору на пульт контроля и управления (ПКУ) "С2000" или компьютер, дежурному на пульт централизованного наблюдения (ПЦН) через три релейных выхода. Прибор обеспечивает также включение на объекте цепей управления внешними звуковыми и световыми оповещателями, сигнализаторами и указателями.

Прибор позволяет управлять взятием/снятием ШС с помощью переключателей, а также отображать состояние ШС на встроенных индикаторах. Прибор позволяет также через пульт "С2000" или компьютер выводить оператору на индикацию и регистрацию тревожные и служебные сообщения, а также оператору с пульта "С2000" или компьютера программировать параметры прибора и управлять состояниями и режимами ШС прибора и его выходными ключами.

1.1.2 В шлейфы прибора могут быть включены:

- сигнализаторы магнитоконтактные ИО102-2, ИО102-4, ИО102-5, ИО102-6, датчики типа "Фольга", "Провод";
- извещатели ударно-контактные типа "Окно-5", "Окно-6";
- извещатели оптико-электронного, ультразвукового, радиоволнового, емкостного, акустического типов, "Фотон-6", "Фотон-6А", "Фотон-6Б", "Фотон-8", "Фотон-8А", "Фотон-8Б", "Фотон-СК", "Эхо-3", "Эхо-А", "Волна-5", "Аргус-3", "Пик", "Гюрза", "Градиент", "Шорох-1", "Грань-2", "Стекло-1", "Стекло-2", "Стекло-2-1" и им подобные;
- извещатели охранные комбинированные ДТ4ХХ1Т, "Сокол-2";
- выходные цепи приемно-контрольных приборов;
- извещатели пожарные тепловые "ИП-104-1", "ИП-103-4/1 ("Мак-1");
- извещатели пожарные оптико-электронные дымовые "ИП-212-26" ("ДИП-6"), "ИП-212-26У" ("ДИП-У"), "ИП-212-5М", "ИП-212-3СУ" и им подобные.

1.1.3 Прибор обладает возможностью автономной охраны с выдачей сигналов на встроенные световые индикаторы, отображающие состояние двадцати ШС, на встроенный звуковой сигнализатор, а также на пять выходов типа "сухой контакт", к которым могут подключаться выносной световой оповещатель постоянного тока, выносной звуковой оповещатель постоянного тока, цепи ПЦН.

Прибор обладает возможностью работать совместно с пультом "С2000" или компьютером.

1.1.4 Прием команд и передача тревожных извещений осуществляется прибором по интерфейсу RS-485 с пульта "С2000" или IBM совместимого компьютера через "Преобразователь интерфейсов RS-232/RS-485" ("ПИ").

1.1.5 Прибор предназначен для установки внутри охраняемого объекта и рассчитан на круглосуточный режим работы.

1.1.6 Конструкция прибора не предусматривает его использование в условиях воздействия агрессивных сред, пыли, а также в пожароопасных помещениях.

Ине.№ подл.	Подп. и дата
Взам. ине. №	Подп. и дата
Ине.№ дубл.	Подп. и дата

Изм.	Лист	№ докум.	Подп.	Дата	АЦДР.425513.005 РЭ	Лист 3

1.1.7 По устойчивости к механическим воздействиям исполнение прибора соответствует категории размещения 3 по ОСТ 25 1099-83.

1.1.8 По устойчивости к климатическим воздействиям прибор выпускается в исполнении 03 по ОСТ 25 1099-83, но для работы при температуре от 243 К до 323 К (от минус 30 до +50 °С).

1.2 Характеристики

1.2.1 Питание прибора осуществляется от внешнего источника питания постоянного тока напряжением от 10,2 до 28,0 В (например, "РИП-12", "РИП-24" и т.п.).

1.2.2 Типовые значения тока, потребляемого прибором в основных режимах работы, при штатном включении приведены в таблице 1.

Таблица 1 - Типовые значения потребляемого тока

Конфигурация ШС	Режим	Напряжение питания	
		12 В	24 В
Все ШС на охране, все извещатели контактные (нет извещателей питающихся по ШС).	Норма	400 мА	200 мА
	Тревога Пожар	400 мА	200 мА
Все ШС на охране, все извещатели токопотребляющие (питающиеся по ШС), ток потребления извещателей 3 мА в каждом ШС (всего 60 мА).	Норма	600 мА	300 мА
	Тревога Пожар	650 мА	330 мА

Если шлейфы прибора нагружены не полностью (токопотребляющие извещатели есть, но их общий ток потребления меньше максимального), то ток потребления прибора можно считать линейно возрастающим с увеличением тока потребления извещателей.

Ток потребления прибора можно рассчитать по следующим формулам:

$$I = 3,33 \cdot i + 400 \text{ [мА]}, \quad (1)$$

при питании от источника напряжением 12 В;

$$I = 1,67 \cdot i + 200 \text{ [мА]}, \quad (2)$$

при питании от источника напряжением 24 В,

где I – общий ток потребления прибора (без учёта внешних оповещателей) [мА];

i – ток потребления активных извещателей в шлейфах прибора [мА].

Общее время резерва рассчитывается по формуле:

$$T = 1000 \cdot W / I \text{ [ч]}, \quad (3)$$

где W – величина ёмкости аккумулятора [А·ч];

I – ток потребления прибора [мА].

1.2.3 Количество шлейфов сигнализации, подключаемых к прибору (информационная ёмкость) - 20.

1.2.3.1 При питании прибора от внешнего источника напряжением 12 или 24 В, прибор обеспечивает на входах ШС в дежурном режиме работы постоянное напряжение от 21 до 24 В, при токе потребления активных извещателей до 1,2 мА, и напряжение от 18 до 21 В, при токе потребления активных извещателей до 3 мА

1.2.3.2. При коротком замыкании одного из ШС прибор обеспечивает на входах остальных ШС постоянное напряжение согласно п. 1.2.3.1.

1.2.3.3. Прибор обеспечивает ограничение на уровне не более 20 мА тока, протекающего через сработавший извещатель, питаемый по ШС, при напряжении на сработавшем извещателе более 6,8 В.

Ине.№ подл.	Подп. и дата
Взам. инв. №	Ине.№ дубл.
Подп. и дата	Подп. и дата

Изм.	Лист	№ докум.	Подп.	Дата
------	------	----------	-------	------

АЦДР.425513.005 РЭ

Лист

4

1.2.3.4. Действующее значение напряжения пульсаций в ШС - не более 20 мВ

1.2.3.5. При подключении к прибору ШС типа 4 он находится в дежурном режиме работы при следующих параметрах ШС:

- 1) сопротивление проводов ШС без учета выносного элемента не более 1 кОм;
- 2) сопротивление утечки между проводами ШС или каждым проводом и "землей" - не менее 20 кОм.

При подключении к прибору ШС типа 1, 2, 3, 5 прибор находится в дежурном режиме работы при следующих параметрах ШС:

- 1) сопротивление проводов ШС без учета выносного элемента - не более 100 Ом;
- 2) сопротивление утечки между проводами ШС или каждым проводом и "землей" - не менее 50 кОм.

1.2.3.6. Прибор различает следующие состояния ШС:

- "Норма";
- "Нарушение";
- "Обрыв";
- "Короткое замыкание".

Состояние ШС определяется параметрами ШС согласно таблице 2.

Таблица 2 - Параметры ШС в различных состояниях ШС

Тип ШС	Параметры ШС в различных состояниях ШС				
	Норма	нарушение	обрыв	короткое замыкание	Нарушение блокировки
1, 2, 3 – Пожарный	Сопротивление ШС в диапазоне 2,2...5,4 кОм (Ток потребления активных извещателей 0...1,2 мА)	Падение напряжения на сработавшем дымовом извещателе от 4,5 до 10 В или сопротивление ШС более 6,6 кОм, но менее 14.4 кОм	Сопротивление ШС более 16 кОм	Сопротивление ШС менее 100 Ом	–
4 – Охранный	Сопротивление ШС в диапазоне 2,2...9,9 кОм. Изменение сопротивления не превышает 10% за 1 час	Сопротивление ШС менее 1,8 кОм, более 12,1 кОм или резко изменилось более чем на 10%	–	–	–
5 – Охранный с контролем вскрытия корпуса извещателя	Сопротивление ШС в диапазоне от 2,2 до 5,4 кОм. Изменение сопротивления не превышает 10% за 1 час	Сопротивление ШС менее 1,8 кОм или более 6,6 кОм или резко изменилось более чем на 10%.	–	Сопротивление ШС менее 1,8 кОм	Сопротивление ШС более 20 кОм или в диапазоне 6,6...9,0 кОм

Ине.№ подл.	Подп. и дата
Взам. инв. №	Подп. и дата
Ине.№ дубл.	Подп. и дата
Подп. и дата	

Изм.	Лист	№ докум.	Подп.	Дата
------	------	----------	-------	------

АЦДР.425513.005 РЭ

Лист

5

1.2.3.7 Прибор обеспечивает питание по ШС охранных извещателей типа "Окно", "Фотон-8", "Волна-5", а также пожарных извещателей типа "ДИП" ¹⁾. Максимальное количество извещателей, включаемых в один шлейф сигнализации, рассчитывается по формуле:

$$N = I_n / i, \quad (4)$$

где N - количество извещателей в шлейфе;

I_n - ток нагрузки шлейфа [мА]:

- 1,2 мА для пожарных шлейфов,

- 3 мА для охранных шлейфов;

i - ток, потребляемый извещателем в дежурном режиме [мА].

Если используются пожарные ШС, то используемые дымовые извещатели должны быть работоспособны при снижении напряжения в ШС до 12 В.

При срабатывании указанных охранных извещателей, питаемых по ШС, включенных в ШС типа 4, прибор переходит из дежурного режима работы в режим "Тревога".

При срабатывании указанных пожарных извещателей, питаемых по ШС, прибор переходит из дежурного режима работы в режим "Внимание".

Прибор переходит из режима "Внимание" в режим "Пожар" по истечении выдержки времени, выставяемой заранее при конфигурировании прибора.

1.2.4 Прибор обеспечивает управление следующими выходными ключами:

- три релейных выхода типа "сухой контакт" с максимальным напряжением до 28 В и током до 2 А или до 80 В и током от 0,1 мА до 50 мА;

- два релейных выхода типа "сухой контакт" максимальным током 2А при постоянном напряжении 28 В, или 2А при переменном напряжении 120 В.

1.2.5 Выдаваемые прибором извещения, при различных событиях (в различных состояниях), приведены в таблицах 3 - 8.

Таблица 3 - Индикатор "РАБОТА"

Режим прибора	Состояние индикатора
Дежурный режим	Непрерывно включен
Режим "Диагностика"	Прерывисто включается с частотой 6 Гц
Нарушение обмена по интерфейсу RS-485	Прерывисто включается с частотой 1 Гц
Авария источника питания	Включен в прерывистом режиме: 0,125 с – включен, 0,875 с – выключен

Таблица 4 - Внутренние световые индикаторы 1 – 20

(при выключенном параметре "Отключение индикации при взятии")

Состояние шлейфа	Состояние индикатора
Охранный ШС в состоянии "Снято"	Выключен
Пожарный ШС в состоянии "Снято", нарушение блокировки или короткое замыкание в ШС типа 5	Прерывисто включается с частотой 4 Гц
ШС в состоянии "Взято" (см. примечание *)	Непрерывно включен
ШС в состоянии "Тревога"	Прерывисто включается с частотой 2Гц
ШС в состоянии "Внимание"	Прерывисто включается с частотой 1Гц в режиме "Двойные короткие вспышки"

¹ Не рекомендуется включать в один шлейф сигнализации более 10 извещателей ИП212-70 ("ДИП-ИС").

Подп. и дата
 Инв.№ дубл.
 Взам. инв. №
 Подп. и дата
 Инв.№ подл.

Изм.	Лист	№ докум.	Подп.	Дата
------	------	----------	-------	------

АЦДР.425513.005 РЭ

Лист

6

Продолжение таблицы 4

Состояние шлейфа	Состояние индикатора
ШС в состоянии "Пожар"	Прерывисто включается с частотой 2Гц в режиме "Длинные вспышки с короткой паузой"
ШС в состоянии "Невзятие"	Прерывисто включается с частотой 2Гц
Пожарный ШС в состоянии "Обрыв" или "Короткое замыкание"	Прерывисто включается с частотой 1Гц в режиме "Одиночные вспышки с большой паузой"
ШС в состоянии "Задержка взятия на охрану"	Если сопротивление ШС не в норме – индикатор прерывисто включается с частотой 2 Гц, Если сопротивление ШС в норме – индикатор выключен
Отжат переключатель ШС, с установленным атрибутом "Без права снятия с охраны"	Прерывисто включается с частотой 4 Гц

Примечание. * При включенном параметре "Отключение индикации при взятии" индикатор при переходе ШС в состояние "Взято" кратковременно включается, а затем выключается.

Таблица 5 - Внешний световой оповещатель

(Выход "Л" работает по программе 9 - "Лампа" – заводская установка)

Событие (состояние)	Содержание извещения
"Снято" (Все ШС связанные с выходом "Л" сняты с охраны)	Оповещатель выключен
"Взято" (хотя бы один ШС, связанный с выходом "Л", взят на охрану)	Оповещатель включен
"Задержка взятия на охрану", ШС в норме	Оповещатель выключен, если нет других взятых на охрану ШС, связанных с выходом "Л", или включен, если хотя бы один ШС, связанный с выходом "Л", взят на охрану
"Задержка взятия на охрану", ШС нарушен	Оповещатель включен в прерывистом режиме: 0,5 с – включен/ 0,5 с – выключен
"Невзятие" (Хотя бы один ШС, связанный с выходом "Л", находится в состоянии "Невзятие")	Оповещатель включен в прерывистом режиме: 0,5 с – включен/ 0,5 с – выключен
"Неисправность" пожарного ШС (Хотя бы один ШС, связанный с выходом "Л", находится в состоянии "Обрыв" или "Короткое замыкание")	Оповещатель включен в прерывистом режиме: 0,25 с – включен/ 1,75 с – выключен
"Тревога" (Хотя бы один охранный ШС, связанный с выходом "Л", находится в состоянии "Тревога")	Оповещатель включен в прерывистом режиме: 0,5 с – включен/ 0,5 с – выключен
"Внимание" (Хотя бы один пожарный ШС, связанный с выходом "Л", находится в состоянии "Внимание")	Оповещатель включен в прерывистом режиме: 0,25 с – включен/ 0,75 с – выключен

Ине.№ подл.	Подп. и дата
Взам. инв. №	Ине.№ дубл.
Подп. и дата	Подп. и дата

Изм.	Лист	№ докум.	Подп.	Дата
------	------	----------	-------	------

АЦДР.425513.005 РЭ

Продолжение таблицы 5

Событие (состояние)	Содержание извещения
" Пожар" (Хотя бы один пожарный ШС, связанный с выходом "Л", находится в состоянии "Пожар")	Оповещатель включен в прерывистом режиме: 0,25 с – включен/ 0,25 с – выключен

Таблица 6 - Внешний звуковой оповещатель
(Выход "С" работает по программе 12 - "Сирена" – заводская установка)

Событие (состояние)	Содержание извещения
"Снято" (Все ШС связанные с выходом "С" сняты с охраны)	Оповещатель выключен
"Взято" (хотя бы один ШС, связанный с выходом "С", взят на охрану)	Оповещатель выключен
"Задержка взятия на охрану", ШС в норме	Оповещатель выключен
Событие (состояние) "Задержка взятия на охрану", ШС нарушен	Оповещатель выключен
"Невзятие" (Хотя бы один ШС, связанный с выходом "С", находится в состоянии "Невзятие")	Оповещатель выключен
"Неисправность" пожарного ШС (Хотя бы один ШС, связанный с выходом "С", находится в состоянии "Обрыв" или "Короткое замыкание")	Оповещатель выключен
"Тревога" (Хотя бы один охранный ШС, связанный с выходом "С", находится в состоянии "Тревога")	Оповещатель включен в непрерывном режиме.
" Внимание" (Хотя бы один пожарный ШС, связанный с выходом "С", находится в состоянии "Внимание")	Оповещатель включен в прерывистом режиме: 0,5 с – включен/ 1,5 с – выключен
" Пожар" (Хотя бы один пожарный ШС, связанный с выходом "С", находится в состоянии "Пожар")	Оповещатель включен в прерывистом режиме: 1,5 с – включен/ 0,5 с – выключен

Ине.№ подл.	Подп. и дата
Взам. инв. №	Ине.№ дубл.
Подп. и дата	Подп. и дата

Изм.	Лист	№ докум.	Подп.	Дата
------	------	----------	-------	------

АЦДР.425513.005 РЭ

Таблица 7 - Выходы ПЦН

(реле 1, 2, 3 работают по программе 10 - "ПЦН" – заводская установка)

Событие (состояние)	Содержание извещения
"Взято" (Все ШС, связанные с заданным реле, взяты на охрану, сопротивление ШС в норме)	Контакты замкнуты
"Снято" (Хотя бы один ШС, связанный с заданным реле, снят с охраны)	Контакты разомкнуты
"Обрыв" или "Короткое замыкание" пожарного ШС (ШС, связанный с заданным реле, находится в состоянии "Обрыв" или "Короткое замыкание"; остальные ШС, связанные с заданным реле, взяты на охрану, сопротивление ШС в норме)	Контакты разомкнуты
"Задержка взятия на охрану"	Контакты разомкнуты
"Тревога", "Пожар" или "Внимание" (Хотя бы один ШС, связанный с заданным реле, находится в режиме "Тревога", "Пожар" или "Внимание")	Контакты разомкнуты
"Невзятие" (Хотя бы один ШС, связанный с заданным реле, находится в режиме "Невзятие")	Контакты разомкнуты

Примечание. При подключении к контактам "В", "С" колодок ХТ21, ХТ22, ХТ23 на выходах ПЦН получают "сухие контакты". При подключении к контактам "А", "В" колодок ХТ21, ХТ22, ХТ23 получают выходы с цепью из светодиодного индикатора и защитного диода для светового отображения состояния выходов ПЦН.

Таблица 8 - Внутренний звуковой сигнализатор

Событие (состояние)	Содержание извещения
Норма	Сигнализатор выключен
"Тревога"	Сигнализатор издает прерывистый звуковой сигнал с частотой 2 Гц
"Внимание"	Сигнализатор периодически издает пару из короткого и длинного звуковых сигналов
"Пожар"	Сигнализатор издает длительные звуковые сигналы с короткими паузами
"Обрыв" или "Короткое замыкание" пожарного ШС	Сигнализатор издает звуковой сигнал "Неисправность": периодический короткий звуковой сигнал с большими паузами
Нарушение блокировки или "Короткое замыкание" ШС типа 5	Сигнализатор включен в прерывистом режиме с большой частотой
Взятие на охрану	Сигнализатор издает короткий звуковой сигнал.
"Не взятие на охрану"	Сигнализатор выключен
Отжат переключатель ШС, с установленным атрибутом "Без права снятия с охраны"	Сигнализатор включен в прерывистом режиме с большой частотой
Вход в режим "Диагностика"	Два коротких звуковых сигнала
Вскрыт корпус прибора	Сигнализатор включен в прерывистом режиме с большой частотой

Ине.№ подл.	Подп. и дата
Взам. инв. №	Ине.№ дубл.
Подп. и дата	Подп. и дата

1.2.6 Для настройки прибора на конкретный вариант использования он обеспечивает программирование ряда параметров, хранящихся в энергонезависимой памяти.

Прибор имеет три группы конфигурационных параметров:

- 1) Системные - влияют на функционирование прибора в целом.
- 2) Параметры шлейфов сигнализации.
- 3) Параметры выходных реле.

1.2.6.1 Системными параметрами конфигурации прибора являются "Сетевой адрес", "Режим ручного управления пожарными ШС" и "Отключение индикации при взятии".

1.2.6.1.1 "Сетевой адрес" прибора используется для связи по интерфейсу RS-485. При подключении прибора к сети ему должен быть присвоен уникальный адрес.

Диапазон допустимых значений сетевого адреса прибора – от 1 до 127.

Значение сетевого адреса прибора при заводской настройке должно быть – 127.

1.2.6.1.2 "Режим ручного управления пожарными ШС". Этот параметр прибора имеет числовые значения 1, 2, 3, 4.

При значении параметра 2, 3, 4 – доступ для ручного управления пожарными шлейфами предоставляется после набора кодовой комбинации на кнопке выключения сирены. Для сброса внешней сирены и внутреннего сигнализатора необходимо набрать кодовую комбинацию (соответственно, два, три или четыре коротких нажатия), при этом прибор переходит в режим доступа управления пожарными шлейфами. При входе в этот режим, индикатор РАБОТА прибора начинает часто мигать. Если необходимо перевзять шлейф, находящийся в «пожаре», во «внимании» или в «невзятии», необходимо, удерживая кнопку выключения сирены в нажатом положении, отжать и нажать соответствующий переключатель шлейфа. При отжати переключателя индикатор шлейфа начинает часто мигать, а при последующем нажатии шлейф берётся под охрану.

При значении параметра 1 – доступ для ручного управления пожарными шлейфами не предоставляется. Управление шлейфами возможно только по интерфейсу. Все манипуляции с переключателями игнорируются. При отжати переключателя индикатор шлейфа начинает часто мигать, сигнализируя о том, чтобы переключатель вернули в прежнее (нажатое) положение.

1.2.6.1.3 "Отключение индикации при взятии". Это системный параметр прибора, который может иметь два возможных значения: включен или выключен.

Если параметр включен, индикаторы шлейфов, находящихся на охране, выключены. При взятии шлейфа, индикатор кратковременно включается, сигнализируя о том, что шлейф взят, а в течение остального времени, пока шлейф находится на охране, выключен. Эта функция позволяет уменьшить ток, потребляемый прибором в дежурном режиме.

Если параметр выключен, в течение всего времени, когда шлейф находится на охране, индикатор включен. В этом режиме пользователю гораздо легче визуально определить состояние шлейфа.

1.2.6.2 Параметры конфигурации шлейфов сигнализации приведены в таблице 9.

Ине.№ подл.	Подп. и дата	Взам. инв. №	Ине.№ дубл.	Подп. и дата

Изм.	Лист	№ докум.	Подп.	Дата

АЦДР.425513.005 РЭ

Лист

10

Таблица 9 - Параметры конфигурации (атрибуты) шлейфов сигнализации

Наименование параметра	Описание функции	Диапазон допустимых значений
1 Тип шлейфа сигнализации	Определяет тактику контроля ШС и класс, включаемых в шлейф извещателей (охранный или пожарный ШС; распознавание неисправности ШС; вскрытия корпуса извещателя)	1, 2, 3 – Пожарный 4 – Охранный 5 – Охранный с контролем блокировки
2 Групповое взятие/снятие	ШС берется на охрану и снимается с охраны по нажатию 20-го переключателя, а также по команде "Групповое взятие/снятие" с пульта "С2000" или компьютера совместно с другими ШС в группе.	вкл/выкл
3 Управление реле 1	Связывает данный ШС с реле 1	вкл/выкл
4 Управление реле 2	Связывает данный ШС с реле 2	вкл/выкл
5 Управление реле 3	Связывает данный ШС с реле 3	вкл/выкл
6 Управление выходом "С"	Связывает данный ШС с выходом "С"	вкл/выкл
7 Управление выходом "Л"	Связывает данный ШС с выходом "Л"	вкл/выкл
8 Автоматическое перевзятие	При "Невзятии", прибор автоматически берет ШС на охрану, как только его сопротивление попадет в диапазон нормы.	вкл/выкл
9 Задержка взятия на охрану	Взятие ШС на охрану через заданное время после нажатия переключателя или получения соответствующей команды	0...254 с 255-бесконечная задержка
10 Задержка управления выходом "С"	Управление выходом "С" начинается через заданное время после перехода ШС в режим "Тревога" или "Пожар"	0...254 с
11 Задержка управления выходом "Л"	Управление выходом "Л" начинается через заданное время после перехода ШС в режим "Тревога" или "Пожар"	0...254 с
12 Задержка перехода в "Пожар"	Длительность пребывания пожарного шлейфа (тип 1, 2, 3) в режиме "Внимание".	0...254 с, 255 – бесконечная задержка (по сработке извещателя в "Пожар" не переходить)
	Для шлейфов типа 4 – задержка восстановления нарушенного охранного шлейфа в снятом состоянии.	0...254 с, 255 и 0 – состояние шлейфа не анализируется

Ине.№ подл.	Подп. и дата
Взам. инв. №	Ине.№ дубл.
Подп. и дата	Подп. и дата

Изм.	Лист	№ докум.	Подп.	Дата
------	------	----------	-------	------

АЦДР.425513.005 РЭ

Лист

11

Продолжение таблицы 9

Наименование параметра	Описание функции	Диапазон допустимых значений
13 ШС без права снятия с охраны	При отжати переключателя, индикатор шлейфа начинает часто мигать, включается в прерывистом режиме внутренний сигнализатор прибора. При возврате переключателя в нажатое состояние, сигнализатор выключается, а индикатор показывает текущее состояние шлейфа сигнализации. При попытке снятия по интерфейсу, при получении команды о снятии, шлейф берётся на охрану.	вкл/выкл
14 Тихая тревога	При нарушении ШС типа 4, 5, прибор переходит в режим "Тревога", по интерфейсу передается сообщение "Тихая тревога", выдается тревожное извещение на контакты реле "ПЦН", но выносные световой и звуковой оповещатели не изменяют своего состояния (режим "тихой тревоги").	вкл/выкл
15 Интегрирование 300 мс	Прибор переходит в режим "Тревога" при нарушении ШС типа 4 на время более 300 мс (только для охранных ШС типа 4).	вкл/выкл
16 Повторное включение сирены охранного ШС	Если охранный шлейф находится в тревоге, но его сопротивление лежит в диапазоне нормы, при нарушении этого ШС, повторно включается сирена.	вкл/выкл

"Тип шлейфа сигнализации" указывает прибору способ контроля ШС и класс включаемых в ШС извещателей. Шлейфы типов 1, 2 и 3 являются пожарными, для которых время интегрирования составляет 1 с, распознаются обрыв и короткое замыкание шлейфа. Номер типа шлейфа 1, 2 или 3 определяет только то, что этот шлейф пожарный, и обработка пожарных ШС ведется одинаково, вне зависимости от конкретного цифрового значения. При срабатывании дымового (нормально-разомкнутого) извещателя прибор сбрасывает ШС и передает сообщение "Сработка датчика" по интерфейсу RS-485. Если извещатель не перешел в исходное состояние после сброса (3-х секундного отключения питания ШС) или при повторном срабатывании извещателя в течение одной минуты, прибор переходит в режим "Внимание" на время, определяемое значением параметра "Задержка перехода в "Пожар". При срабатывании теплового (нормально замкнутого) извещателя прибор сразу переходит в режим "Внимание". По истечении времени задержки, прибор переходит в режим "Пожар" и активирует управление выходными ключами, связанными с нарушенным ШС. Если значение параметра "Задержка перехода в "Пожар" составляет 255 с, то прибор не переходит в режим "Пожар" (бесконечная задержка).

Шлейфы типов 4 и 5 являются охранными. Время интегрирования для охранных ШС типа 4 определяется параметром конфигурации "Интегрирование 300 мс". Если этот параметр установлен, время интегрирования составляет 300 мс, если не установлен – 70 мс. Охранные ШС типа 4 контролируются по сопротивлению, как по жестким границам (2 - 11 кОм), так и по 10% отклонениям от установившегося значения. При нарушении охранного ШС прибор сразу переходит в режим "Тревога" и управляет выходами, связанными с нарушенным ШС.

Ине.№ подл.	Подп. и дата
Взам. ине. №	Ине.№ дубл.
Подп. и дата	Подп. и дата

Изм.	Лист	№ докум.	Подп.	Дата
------	------	----------	-------	------

АЦДР.425513.005 РЭ

Лист

12

Когда шлейфы типа 4 сняты с охраны, контролируется состояние шлейфа (норма/не норма). Время восстановления (перехода из состояния "не норма" в состояние "норма") охранного ШС типа 4 соответствует значению параметра "Задержка перехода в "Пожар". Если время восстановления равно 0 или 255 с, в снятом состоянии шлейф не контролируется.

В шлейф типа 1 включаются пожарные извещатели, работающие на замыкание, питаемые по ШС, с остаточным напряжением на сработавшем извещателе 4,5 - 8 В и минимальным рабочим напряжением не более 12 В ("ДИП-У", "ДИП-ЗСУ", "ДИП-ЗМ" и им подобные). В шлейф типа 2 включаются как дымовые (работающие на замыкание), так и тепловые (работающие на размыкание) извещатели. В шлейф типа 3 включаются пожарные контактные извещатели, работающие на размыкание ("ИП-104-1", "ИП-105-2/1" и т.п.).

Шлейф типа 4 является охранным. В него включаются все типы охранных извещателей (работающие на размыкание и на замыкание, пассивные, питающиеся от шлейфа и с отдельным питанием). Распознавание обрыва и короткого замыкания для охранного ШС не производится (эквивалентно сработке извещателя).

Шлейф типа 5 также является охранным и предназначен для контроля как тревожных контактов извещателей, так и блокировочных контактов (датчик вскрытия корпуса), которые подключатся в тот же шлейф сигнализации. В шлейф типа 5 включается только один охранный извещатель любого типа, имеющий тревожные и блокировочные контакты типа "сухой контакт", срабатывающие на размыкание. Контроль шлейфа на нарушение блокировки и короткое замыкание производится все время, а контроль на размыкание тревожных контактов извещателя производится только, когда шлейф взят на охрану. При использовании ШС типа 5 сопротивление проводов шлейфа не должно превышать 100 Ом, а сопротивление утечки должно быть не менее 50 кОм (как для пожарного ШС).

Параметр конфигурации "ШС без права снятия с охраны". Шлейфы, у которых установлен этот атрибут, не могут быть сняты с охраны ни вручную, ни по интерфейсу. При отжати переключателя, индикатор шлейфа начинает часто мигать, включается в прерывистом режиме внутренний сигнализатор прибора. При возврате переключателя в нажатое состояние, сигнализатор выключается, а индикатор показывает текущее состояние шлейфа сигнализации. При попытке снятия по интерфейсу, при получении команды о снятии, шлейф берётся на охрану.

Параметр конфигурации "Тихая тревога" позволяет использовать шлейфы типов 4 и 5 как шлейфы тревожной сигнализации. Если этот параметр установлен, при нарушении шлейфа по интерфейсу передаётся сообщение "Тихая тревога", контакты реле "ПЦН", связанные с данным ШС размыкаются, а выходы, управляющие внешними световыми и звуковыми оповещателями не изменяют своего состояния.

Параметр конфигурации "Групповое взятие" позволяет объединять произвольные шлейфы в группу. По нажатию или отжатию переключателя "20" или команде "Групповое взятие/снятие" будут взяты на охрану или сняты с охраны все шлейфы, у которых установлен данный параметр.

Параметры "Управление реле 1", "Управление реле 2", "Управление реле 3", "Управление выходом "С", "Управление выходом "Л" определяют связь каждого ШС с соответствующим выходом. Связь того или иного ШС с каким-либо выходом означает, состояние данного ШС учитывается при управлении "Лампой", "Сиреной" или выходом на ПЦН, если соответствующее реле используется для управления "Лампой" (программа 9), "Сиреной" (программа 12) или как реле ПЦН (программа 10). Если же связанный с данным ШС выход запрограммирован на работу по одной из программ общего назначения (программы 1...8), то данный выход включается по соответствующей программе, когда ШС переходит в режим "Тревога" (охранный ШС) или в режим "Пожар" (пожарный ШС).

Если у ШС установлен параметр "Автоматическое перевзятие", то при невзятии ШС (на момент взятия сопротивление ШС не в норме) прибор автоматически предпринимает попытку взять шлейф на охрану, как только его сопротивление попадет в диапазон нормы.

Ине.№ подл.	Подп. и дата
Взам. инв. №	Ине.№ дубл.
Подп. и дата	Подп. и дата

Изм.	Лист	№ докум.	Подп.	Дата	АЦДР.425513.005 РЭ	Лист 13

Параметр "Задержка взятия на охрану" определяет время (в секундах), через которое прибор предпринимает попытку взять ШС на охрану после нажатия переключателя или поступления соответствующей команды. Ненулевая "Задержка взятия на охрану" используется обычно для охранного ШС, охраняющего, например, входную дверь, в случае, когда после взятия объекта на охрану в течение некоторого времени возможно нарушение данного ШС хозорганом.

Параметр конфигурации "Повторное включение сирены охранного ШС" позволяет реализовать тактику многократного включения сирены при нарушении охранного шлейфа типа 4, находящегося в тревоге. Если этот параметр установлен, анализируется состояние шлейфа, находящегося в режиме "Тревога". В случае, если шлейф восстановился (его сопротивление находится в диапазоне нормы), прибор автоматически отслеживает изменение его сопротивления, и, при нарушении (в том числе, при быстром изменении сопротивления более чем на 10%), повторно включает выход, управляемый по программе "Сирена". Шлейф, при этом, по прежнему остаётся в режиме "Тревога", выходы, управляемые по программе "ПЦН" разомкнуты, выход, управляемый по программе "Лампа" включен в прерывистом режиме.

Параметры "Задержка управления выходом "С", "Задержка управления выходом "Л" определяют время (в секундах), через которое начнется управление соответствующим выходом, после перехода ШС в режим "Тревога" или "Пожар" (для программ управления 1...8 – для ШС всех типов, 12 – для ШС типа 4, 5), если данный ШС связан с соответствующими выходами. Типичным примером является задержка включения сирены при нарушении охранного ШС, охраняющего входную дверь, когда снятие с охраны осуществляется изнутри помещения (входной ШС уже нарушен). В этом случае для входного ШС устанавливается связь с выходом, включающего сирену, например, выход "С" (устанавливается параметр "Управление выходом "С"), "Задержка управления выходом "С" устанавливается равной, например, 30 с, "Программа управления выхода "С" (см. далее) выбирается равной 12 ("Сирена"), а "Время управления выхода "С" устанавливается, например, 120 с (для ограничения времени работы сирены).

1.2.6.3 Параметры конфигурации выходных реле прибора приведены в таблице 10.

Таблица 10 - Параметры конфигурации выходных реле

Наименование параметра	Описание функции	Диапазон допустимых значений
1 Программа управления выходным ключом	Определяет состояние и способ управления выходом, в зависимости от режима связанных с ним ШС.	1...10, 12...14, 16...24, 27...30
2 Время управления	Время, в секундах, в течение которого управляется выход по заданной программе (для программ 3, 4, 7, 8, 12, 17...24)	0...254 с. 255 - "бесконечное" время управления

Перечень программ управления приведен в таблице 11.

Ине.№ подл.	Подп. и дата	Взам. инв. №	Ине.№ дубл.	Подп. и дата	АЦДР.425513.005 РЭ					Лист
					Изм.	Лист	№ докум.	Подп.	Дата	14

Таблица 11 – Программы управления выходами

Номер	Название программы управления	Исходное состояние выхода
0	Не управлять	выключен
1	Включить при тревоге	выключен
2	Выключить при тревоге	включен
3	Включить на время при тревоге	выключен
4	Выключить на время при тревоге	включен
5	Мигать из состояния выключено при тревоге	выключен
6	Мигать из состояния включено при тревоге	включен
7	Мигать на время из состояния выключено при тревоге	выключен
8	Мигать на время из состояния включено при тревоге	включен
9	"Лампа"	определяется ШС
10	"ПЦН"	определяется ШС
11	Данная программа не поддерживается	- - -
12	"Сирена"	выключен
13	"Пожарный ПЦН"	определяется ШС
14	"Неисправность пожарного ШС"	определяется ШС
15	"Пожарная лампа"	определяется ШС
16	"Старая тактика ПЦН"	определяется ШС
17	Включить на время перед взятием	выключен
18	Выключить на время перед взятием	включен
19	Включить на время при взятии	выключен
20	Выключить на время при взятии	включен
21	Включить на время при снятии	выключен
22	Выключить на время при снятии	включен
23	Включить на время при невзятии	выключен
24	Выключить на время при невзятии	включен
25	Данная программа не поддерживается	- - -
26	Данная программа не поддерживается	- - -
27	Включить при снятии	выключен
28	Выключить при снятии (выход "взят/снят")	включен
29	Включить при взятии	выключен
30	Выключить при взятии	включен

Примечание - Состоянию "Включен" соответствует замкнутое состояние релейных выходов.

Программы управления выходами с номерами 1...8 используются для управления внешними оповещателями и различными исполнительными устройствами, которые должны

Ине.№ дубл.	Ине.№ дубл.	Ине.№ дубл.	Ине.№ дубл.
Взам. инв. №	Взам. инв. №	Взам. инв. №	Взам. инв. №
Подп. и дата	Подп. и дата	Подп. и дата	Подп. и дата
Ине.№ подл.	Ине.№ подл.	Ине.№ подл.	Ине.№ подл.

Изм.	Лист	№ докум.	Подп.	Дата
------	------	----------	-------	------

АЦДР.425513.005 РЭ

Лист

15

включаться (выключаться), когда любой из ШС, связанный с данным выходом, переходит в режим "Тревога" или "Пожар". Программы 17 и 18 используются для управления выходами, которые должны включаться (выключаться), когда по любому из ШС, имеющего не нулевую задержку взятия и связанного с данным выходом, приходит команда "Взятие ШС". Эти программы, например, могут использоваться для сброса питания четырёхпроводных извещателей при взятия ШС на охрану. Программы 19, 20, 29, 30 используются для управления выходами, которые должны включаться (выключаться), когда любой из ШС, связанный с данным выходом, берётся на охрану. Программы 21, 22, 27, 28 используются для управления выходами, которые должны включаться (выключаться), когда по любому из ШС, связанных с данным выходом, приходит команда "Снятие ШС". Программы 23, 24 используются для управления выходами, которые должны включаться (выключаться), когда любой из ШС, связанный с данным выходом, переходит в режим "Невзятие". Программа управления "0" означает, что управление данным выходом не осуществляется.

Для выходов "С" и "Л" управление будет включено, через время, указанное в параметре "Задержка управления выходом "С" ("Л")" для соответствующего ШС. После включения управления любым из выходов, по истечении времени, указанном в параметре "Время управления" данный выход вернётся в исходное состояние. Выход также вернётся в исходное состояние при изменении состояния (режима) связанных с ним ШС, даже если время управления ещё не истекло.

Программа управления с номером 9 ("Лампа") и 15 ("Пожарная лампа") используются, когда выходной ключ управляет внешним световым оповещателем. Тактика работы выходов, управляемых по данным программам приведена в таблицах 12 и 13.

Ине.№ подл.	Подп. и дата	Взам. инв. №	Ине.№ дубл.	Подп. и дата

Изм.	Лист	№ докум.	Подп.	Дата

АЦДР.425513.005 РЭ

Лист

16

Таблица 12 - Состояние выходов, управляемых по программе "Лампа"

Режим шлейфа	Тип ШС: 1, 2, 3	Тип ШС: 4, 5
"Снят"	Выключен (разомкнут)	
"Взят" (хотя бы один ШС взят)	Включен (замкнут)	
"Невзятие"	Включен в прерывистом режиме: 0,5 с – включен/0,5 с – выключен	
"Тревога"	-	Включен в прерывистом режиме: 0,5 с – включен/0,5 с – выключен
"Внимание"	Включен в прерывистом режиме: 0,25 с – включен/0,75 с – выключен	-
"Пожар"	Включен в прерывистом режиме: 0,25 с – включен/0,25 с – выключен	-
"Короткое замыкание" или "Обрыв"	Включен в прерывистом режиме: 0,25 с – включен/1,75 с – выключен	-

Таблица 13 - Состояние выходов, управляемых по программе "Пожарная Лампа"

Режим шлейфа	Тип ШС: 1, 2, 3	Тип ШС: 4, 5
"Снят"	Выключен (разомкнут)	
"Взят" (все ШС взяты на охрану)	Включен (замкнут)	
"Невзятие"	Включен в прерывистом режиме: 0,5 с – включен/0,5 с – выключен	
"Тревога"	-	Включен в прерывистом режиме: 0,5 с – включен/0,5 с – выключен
"Внимание"	Включен в прерывистом режиме: 0,25 с – включен/0,75 с – выключен	-
"Пожар"	Включен в прерывистом режиме: 0,25 с – включен/0,25 с – выключен	-
"Короткое замыкание" или "Обрыв"	Включен в прерывистом режиме: 0,25 с – включен/1,75 с – выключен	-

Примечание - Состоянию "Включено (замкнуто)" соответствует замкнутое состояние релейных выходов.

Ине.№ подл.	Подп. и дата
Взам. инв. №	Ине.№ дубл.
Подп. и дата	Подп. и дата

Изм.	Лист	№ докум.	Подп.	Дата
------	------	----------	-------	------

АЦДР.425513.005 РЭ

Лист

17

Программа управления с номером 10 ("ПЦН") используется, когда выход служит для передачи тревожных извещений на ПЦН. Тревожные извещения на контакты реле "ПЦН" (размыкание контактов реле) должны выдаваться сразу, при любом виде тревоги. Параметры конфигурации каждого ШС определяют, на какие контакты должно выдаваться тревожное извещение при нарушении данного ШС.

Тревожные извещения на реле "ПЦН" должны сниматься только после взятия под охрану всех связанных с ним охранных ШС.

Прибор должен обеспечивать выдачу тревожных извещений на реле "ПЦН" (размыкание контактов реле) длительностью не менее 3 с, даже если нарушенный ШС сразу же был взят под охрану переключателем или командой "Взятие" по интерфейсу RS-485. Тактика работы выходного ключа, управляемого по программе "ПЦН" приведена в таблице 14.

Таблица 14 - Состояние выходов, управляемых по программе "ПЦН"

Режим шлейфа	Тип ШС: 1, 2, 3	Тип ШС: 4, 5
"Снят"	Выключен (разомкнут)	Выключен (разомкнут)
"Взят"	Включен (замкнут)	Включен (замкнут)
"Невзятие"	Выключен (разомкнут)	Выключен (разомкнут)
"Тревога"	-	Выключен (разомкнут)
"Внимание"	Выключен (разомкнут)	-
"Пожар"	Выключен (разомкнут)	-
"Короткое замыкание" или "Обрыв"	Выключен (разомкнут)	-

Программа управления с номером 12 ("Сирена") используется, когда выход управляет внешним звуковым оповещателем. Тактика работы выхода, управляемого по данной программе приведена в таблице 15.

Таблица 15 - Состояние выходов, управляемых по программе "Сирена"

Режим шлейфа	Тип ШС: 1, 2, 3	Тип ШС: 4, 5
"Снят"	Выключен (разомкнут)	Выключен (разомкнут)
"Взят"	Выключен (разомкнут)	Выключен (разомкнут)
"Невзятие"	Выключен (разомкнут)	Выключен (разомкнут)
"Тревога"	-	Включен в непрерывном режиме в течение заданного времени.
"Внимание"	Включен в прерывистом режиме: 0,5 с – включен/1,5 с - выключен	-
"Пожар"	Включен в прерывистом режиме: 1,5 с – включен/0,5 с – выключен	-
"Короткое замыкание" или "Обрыв"	Выключен (разомкнут)	-

Ине.№ подл.	Подп. и дата
Взам. инв. №	Ине.№ дубл.
Подп. и дата	Подп. и дата

Изм.	Лист	№ докум.	Подп.	Дата
------	------	----------	-------	------

АЦДР.425513.005 РЭ

Лист

18

Программа управления с номером 13 ("Пожарный ПЦН") используется, когда выход служит для передачи тревожных извещений о пожаре на пульт пожарной части (ПЧ). Тактика работы выхода, управляемого по данной программе приведена в таблице 16.

Таблица 16 - Состояние выходов, управляемых по программе "Пожарный ПЦН"

Режим шлейфа	Тип ШС: 1, 2, 3	Тип ШС: 4, 5
"Снят"	Выключен (разомкнут)	-
"Взят"	Выключен (разомкнут)	-
"Невзятие"	Выключен (разомкнут)	-
"Тревога"	-	-
"Внимание"	Включен (замкнут)	-
"Пожар"	Включен (замкнут)	-
"Короткое замыкание" или "Обрыв"	Выключен (разомкнут)	-

Программа управления с номером 14 ("Неисправность") используется, когда выход служит для передачи извещений о неисправности (коротком замыкании или обрыве) пожарного шлейфа, а также для передачи извещения о вскрытии корпуса прибора на пульт ПЧ. Тактика работы выхода, управляемого по данной программе приведена в таблице 17.

Таблица 17 - Состояние выходов, управляемых по программе "Неисправность"

Режим шлейфа	Тип ШС: 1, 2, 3	Тип ШС: 4, 5
"Снят"	Выключен (разомкнут)	-
"Взят"	Включен (замкнут)	-
"Невзятие"	Включен (замкнут)	-
"Тревога"	-	-
"Внимание"	Включен (замкнут)	-
"Пожар"	Включен (замкнут)	-
"Короткое замыкание" или "Обрыв"	Выключен (разомкнут)	-
Вскрытие корпуса прибора	Выключен (разомкнут)	

Программа управления с номером 16 (старая тактика "ПЦН") используется, когда выход служит для передачи тревожных извещений на ПЦН. Тревожные извещения на контакты реле "ПЦН" (размыкание контактов реле) должны выдаваться сразу, при любом виде тревоги. Параметры конфигурации каждого ШС определяют, на какие контакты должно выдаваться тревожное извещение при нарушении данного ШС.

Тревожные извещения на реле "ПЦН" должны сниматься только после взятия под охрану или снятия с охраны всех связанных с ним охранных ШС.

Прибор должен обеспечивать выдачу тревожных извещений на реле "ПЦН" (размыкание контактов реле) длительностью не менее 3 с, даже если нарушенный ШС сразу же был взят под охрану или снят с охраны переключателем или командой "Взятие" или "Снятие" по интерфейсу RS-485. Тактика работы выходного ключа, управляемого по программе "старая тактика ПЦН" приведена в таблице 18.

Ине.№ подл.	Подп. и дата
Взам. инв. №	Ине.№ дубл.
Подп. и дата	Подп. и дата

Изм.	Лист	№ докум.	Подп.	Дата
------	------	----------	-------	------

АЦДР.425513.005 РЭ

Лист

19

Таблица 18 - Состояние выходов, управляемых по программе "Старая тактика ПЦН"

Режим шлейфа	Тип ШС: 1, 2, 3	Тип ШС: 4, 5
"Снят"	Включен (замкнут)	Включен (замкнут)
"Взят"	Включен (замкнут)	Включен (замкнут)
"Невзятие"	Выключен (разомкнут)	Выключен (разомкнут)
"Тревога"	-	Выключен (разомкнут)
"Внимание"	Выключен (разомкнут)	-
"Пожар"	Выключен (разомкнут)	-
"Короткое замыкание" или "Обрыв"	Выключен (разомкнут)	-

Любой выход может быть включен при получении соответствующей команды по интерфейсу RS-485. При этом приоритет остаётся за внутренним управлением: если хотя бы один из ШС связан с данным выходом, внешние команды управления им игнорируются. Для того, чтоб выполнялись команды внешнего управления, ни один из шлейфов не должен быть связан с этим выходом.

1.2.6.4 Параметры конфигурации при поставке прибора имеют значения, согласно таблице 19.

Таблица 19 – Параметры конфигурации при поставке прибора

Номер ШС	Параметры конфигурации (см. примечание)											Управление выходными ключами				
	1	2	3	4	5	6	7	8	9	10	11	ПЦН1	ПЦН2	ПЦН3	Вых."С"	Вых."Л"
1	4	0	0	-	-	+	-	0	0	-	-	+	-	-	+	+
2	4	0	0	-	-	+	-	0	0	-	-	+	-	-	+	+
3	4	0	0	-	-	+	-	0	0	-	-	+	-	-	+	+
4	4	0	0	-	-	+	-	0	0	-	-	+	-	-	+	+
5	4	0	0	-	-	+	-	0	0	-	-	+	-	-	+	+
6	4	0	0	-	-	+	-	0	0	-	-	-	+	-	+	+
7	4	0	0	-	-	+	-	0	0	-	-	-	+	-	+	+
8	4	0	0	-	-	+	-	0	0	-	-	-	+	-	+	+
9	4	0	0	-	-	+	-	0	0	-	-	-	+	-	+	+
10	4	0	0	-	-	+	-	0	0	-	-	-	+	-	+	+
11	4	0	0	-	-	+	-	0	0	-	-	-	-	+	+	+
12	4	0	0	-	-	+	-	0	0	-	-	-	-	+	+	+
13	4	0	0	-	-	+	-	0	0	-	-	-	-	+	+	+
14	4	0	0	-	-	+	-	0	0	-	-	-	-	+	+	+
15	4	0	0	-	-	+	-	0	0	-	-	-	-	+	+	+
16	4	0	0	-	-	+	-	0	0	-	-	-	-	+	+	+
17	4	0	0	-	-	+	-	0	0	-	-	-	-	+	+	+
18	4	0	0	-	-	+	-	0	0	-	-	-	-	+	+	+
19	4	0	0	-	-	+	-	0	0	-	-	-	-	+	+	+
20	4	0	60	-	-	+	-	30	0	-	-	-	-	+	+	+
Программа управления ключом												10	10	10	12	9
Время управления ключом, с												255	255	255	120	255
Режим ручного управления пожарными ШС												1				
Отключение индикации при взятии												+				

Подп. и дата
 Инв. № дубл.
 Взам. инв. №
 Подп. и дата
 Инв. № подл.

Примечания:

а) Цифрами обозначены следующие параметры:

1. Тип ШС;
2. Задержка перехода в пожар;
3. Задержка взятия на охрану;
4. Тихая тревога;
5. Групповое взятие/снятие;
6. Интегрирование 300 мс;
7. Автоматическое перевзятие;
8. Задержка управления выходом "С";
9. Задержка управления выходом "Л";
10. Без права снятия с охраны;
11. Повторное включение охранного ШС.

б) Символ "+" в таблице обозначает, что данный параметр "включен", а символ "-" обозначает, что данный параметр "выключен".

в) Для любого ШС параметры могут быть изменены. Для изменения конфигурации ШС используется пульт "С2000" или IBM совместимый компьютер и "ПИ". Для задания параметров конфигурации ШС прибора на компьютере используется программа "urprog.exe".

г) Последняя версия программы конфигурирования приборов "urprog.exe", а также дополнительная информация по использованию прибора "Сигнал-20" доступна в сети Интернет по адресу: <http://www.bolid.ru>.

ВНИМАНИЕ! При изменении конфигурации с пульта "С2000", параметры вступают в силу только после перезапуска прибора "СИГНАЛ-20" по питанию.

1.2.7 Прибор обеспечивает работоспособность в следующих режимах работы:

- дежурный режим;
- режим "Тревога";
- режим "Внимание";
- режим "Пожар";
- режим "Диагностика";
- режим "Взлом корпуса прибора".

Тактика работы прибора зависит от того, охранные ШС, пожарные ШС или охранные и пожарные ШС подключены к нему, а также от установленных конфигурационных параметров ШС и программ управления выходными ключами.

1.2.7.1 Дежурный режим.

1.2.7.1.1 Если ШС прибора находятся в состоянии "на охране" или в состоянии "не на охране", то прибор должен находиться в дежурном режиме работы.

При этом:

- внешний световой индикатор – включен, если хотя бы один шлейф стоит на охране;
- внешняя звуковая сигнализация – выключена;
- индикаторы "1" - "20" – выключены или включены, в зависимости от того включен или выключен параметр прибора "Отключение индикации при взятии" и стоит ли на охране тот или другой ШС;
- внутренняя звуковая сигнализация – выключена.

Ине.№ подл.	Подп. и дата
Взам. инв. №	Ине.№ дубл.
Подп. и дата	Подп. и дата

Изм.	Лист	№ докум.	Подп.	Дата	АЦДР.425513.005 РЭ	Лист
						21

1.2.7.1.2 Взятие на охрану охранного ШС, у которых не установлен параметр "Групповое взятие/снятие" должно осуществляться при переводе переключателя, с номером данного ШС в положение "нажато" или командой по интерфейсу "Взятие".

Взятие на охрану всех ШС, у которых установлен параметр "Групповое взятие/снятие" должно осуществляться при переводе переключателя "20" в положение "нажато" ("Групповое взятие") или командой по интерфейсу. При этом все ШС, у которых установлен параметр "Групповое взятие/снятие", нажат соответствующий переключатель и сопротивление в норме, должны перейти в состояние "на охране".

Если в момент взятия на охрану сопротивление ШС не в норме, то данный ШС должен перейти в состояние "не взятие".

При взятии на охрану ШС, у которых установлен параметр "Задержка взятия на охрану", в течение задержки взятия нарушение данного ШС не должны приводить к переходу в режим "Тревога". При этом в течение установленной задержки с момента взятия на охрану:

- внутренний световой индикатор должен быть выключен, если сопротивление ШС в норме, или включаться в прерывистом режиме, если сопротивление ШС не в норме;
- внутренний звуковой сигнализатор должен быть выключен;
- внешний световой оповещатель должен быть включен, если сопротивление ШС в норме, или включаться в прерывистом режиме, если сопротивление ШС не в норме;
- внешний звуковой оповещатель должен быть выключен;
- контакты реле ПЦН, связанного с данным ШС, должны быть разомкнуты.

По истечении задержки, если сопротивление ШС в норме, данный шлейф сигнализации должен перейти в состояние "на охране"; если сопротивление ШС не в норме, данный шлейф сигнализации должен перейти в состояние "не взятие".

1.2.7.1.3 Кратковременные нарушения охранного ШС на время менее 50 мс не должны приводить к переходу прибора в режим "Тревога".

Если у охранного ШС установлен параметр "Интегрирование 300 мс", то нарушения ШС на время менее 250 мс не должны приводить к переходу прибора в режим "Тревога".

1.2.7.1.4 Если у охранного ШС не установлен параметр "Интегрирование 300 мс", то при нарушении взятого на охрану ШС на время более 70 мс, прибор должен перейти из дежурного режима в режим "Тревога".

Если у охранного ШС установлен параметр "Интегрирование 300 мс", то прибор должен перейти в режим "Тревога" при нарушении взятого на охрану ШС на время более 300 мс.

1.2.7.1.5 Кратковременные нарушения пожарного ШС на время менее 1 с не должны приводить к срабатыванию прибора. Параметр "интегрирование 300 мс" для пожарных ШС присваивается автоматически.

1.2.7.1.6 При срабатывании дымового (нормально-разомкнутого) извещателя в пожарном ШС на время более 1 с, прибор должен передать по интерфейсу сообщение "Сработка датчика", и отключить питание ШС на время не менее 3 сек. Если по истечении 55 сек после восстановления питания ШС не будет нарушен повторно, прибор вернется в режим "На охране". Если в течение этого времени сработает повторно, прибор перейдет в режим "Внимание". При срабатывании теплового (нормально-замкнутого) извещателя, переход в режим "Внимание" происходит сразу, без отключения питания ШС.

1.2.7.1.7 При обрыве или коротком замыкании взятого на охрану пожарного ШС на время более 1 с прибор должен передать по интерфейсу сообщение "Обрыв ШС" или "Короткое замыкание" и перейти в состояние "неисправность".

1.2.7.2 Режим "Тревога".

При нарушении любого находящегося на охране охранного ШС, а также при "не взятии" какого-либо ШС прибор должен перейти в режим "Тревога". В этом режиме должны выдаваться извещения согласно таблице 20.

Ине.№ подл.	Подп. и дата
Взам. ине. №	Ине.№ дубл.
Подп. и дата	Подп. и дата

Изм.	Лист	№ докум.	Подп.	Дата
------	------	----------	-------	------

АЦДР.425513.005 РЭ

Лист

22

Таблица 20 Виды извещений в режиме "Тревога"

Вид тревоги	Внутренний световой индикатор	Внутренний звуковой сигнализатор	Внешний световой оповещатель	Внешний звуковой оповещатель	Реле ПЦН, связанное с нарушенным ШС	RS-485
Нарушение находящегося на охране ШС	включен в прерывистом режиме	издает прерывистый звуковой сигнал	включен в прерывистом режиме	включен	разомкнуто	сообщение "Тревога"
Отжатие переключателя ШС с атрибутом "Без права снятия"	включен в прерывистом режиме	издает прерывистый звуковой сигнал	не изменяет состояния	выключен	замкнуто	нет сообщения
Не взятие ШС без атрибута "Задержка взятия на охрану"	включен в прерывистом режиме	выключен	включен в прерывистом режиме	выключен	разомкнуто	сообщение "Не взятие"
Нарушение находящегося на охране ШС, с установленным атрибутом "Тихая тревога"	включен в прерывистом режиме	не изменяет состояния	не изменяет состояния	не изменяет состояния	разомкнуто	сообщение "Тихая тревога"

Для снятия ШС с охраны соответствующий переключатель должен быть переведен в состояние "отжато" или должна быть выдана по интерфейсу команда "Снять". Если у данного ШС установлен атрибут "Групповое взятие/снятие", то снятие с охраны данного ШС должно осуществляться также при переводе в состояние "отжато" переключателя "20" или соответствующей командой по интерфейсу.

Внутренний звуковой сигнализатор должен выдавать прерывистый звуковой сигнал сразу после нарушения любого ШС, находящегося на охране, а также при снятии с охраны ШС с установленным атрибутом "Без права снятия с охраны".

Внутренний звуковой сигнализатор должен выключиться после снятия с охраны нарушенного ШС, а также при нажатии на кнопку "🔊".

После снятия с охраны нарушенного ШС, внешняя световая сигнализация должна включиться в непрерывном режиме, если какие-либо ШС остаются на охране, или должна выключиться, если все ШС сняты с охраны.

Внешняя звуковая сигнализация (выносная сирена) должна включиться после нарушения любого ШС, находящегося на охране. Если для нарушенного ШС установлен параметр "Задержка включения сирены", то внешняя звуковая сигнализация должна включиться через установленное время задержки после нарушения ШС.

Внешняя звуковая сигнализация должна выключиться при нажатии на кнопку "🔊", или при снятии с охраны нарушенного ШС.

Ине.№ подл.	Подп. и дата
Взам. инв. №	Ине.№ дубл.
Подп. и дата	Подп. и дата

Изм.	Лист	№ докум.	Подп.	Дата
------	------	----------	-------	------

АЦДР.425513.005 РЭ

Лист

23

Если указанных действий не совершено, сигнализация должна выключиться автоматически через заданное время непрерывной работы.

Если у нарушенного ШС отсутствует атрибут "Без права снятия с охраны", то прибор должен вернуться в дежурный режим после снятия с охраны нарушенного ШС путем отжимания переключателя с номером данного ШС.

Если у нарушенного ШС установлен атрибут "Групповое взятие/снятие", то прибор должен вернуться в дежурный режим после отжимания переключателя "20" ("Групповое снятие").

Если у нарушенного ШС установлен атрибут "Без права снятия с охраны", то тревожные оповещения на внутренние световые индикаторы должны сниматься только после того, как переключатель с номером данного ШС вновь будет переведен в положение "нажато". После этого прибор должен перейти в дежурный режим.

1.2.7.3 Режим "Внимание".

При переходе в режим "Внимание", прибор должен передать по интерфейсу сообщение "Внимание! Опасность пожара". Начинается отсчет времени "Задержка перехода в Пожар" (конфигурационный параметр), необходимого для оценки ситуации, сложившейся на объекте. По истечении задержки прибор перейдет в режим "Пожар".

При переходе в режим "Внимание", выходные реле, управляемые по программе "Сирена" активируются немедленно, игнорируя возможную задержку управления.

Сброс режима "Внимание" осуществляется командой "Сброс тревоги", передаваемой по интерфейсу от пульта "С2000" или компьютера или кнопкой "☐" (нажимается коротко два, три или четыре раза в зависимости от числового значения параметра "Режим ручного управления пожарными ШС" 2, 3 или 4). При этом отключается звуковая сигнализация. А затем, удерживая переключатель "☐", отжимается и нажимается переключатель соответствующего ШС. После сброса тревоги, прибор автоматически предпринимает попытку взять на охрану ШС, находившиеся в тревоге.

В случае, когда прибор работает автономно (не подключен к интерфейсу), в качестве пожарных могут работать только первые 10 шлейфов (с 1-го по 10-й). Управление этими шлейфами осуществляется в соответствии со значением параметра "Режим ручного управления пожарными ШС". Если при конфигурировании какие-либо шлейфы из второй десятки были назначены как пожарные, обработка и управление этими шлейфами в автономном режиме работы прибора блокируется. При ручном управлении пожарные шлейфы нельзя снять с охраны. При отжатии переключателя шлейф не изменяет своего состояния, а индикатор начинает часто мигать, сигнализируя, чтобы его вернули в "нажатое" положение.

При наличии обмена по интерфейсу RS-485, любой из 20-ти шлейфов может быть запрограммирован и обрабатываться как пожарный. В этом случае ручное управление пожарными шлейфами блокируется (устанавливается режим 1 управления пожарными ШС), возможно управление только по интерфейсу.

1.2.7.4 Режим "Пожар".

При переходе в режим "Пожар", прибор посылает по интерфейсу сообщение "Пожар" и начинает осуществлять управление выходными ключами, в соответствии с заданной программой управления в течение заданного времени (для программ 1...8, 12). Управление осуществляется по каждому ключу в отдельности, выходные реле, управляемые по программе "Сирена" активируются немедленно, игнорируя возможную задержку управления.

Сброс режима "Пожар", также осуществляется командой "Сброс тревоги", передаваемой по интерфейсу от пульта "С2000" или компьютера. При этом прибор устанавливает выходные реле в исходное состояние и предпринимает попытку взять на охрану ШС, находившиеся в тревоге. Снятие пожарных ШС с охраны должно производиться передачей с пульта "С2000" или компьютера по интерфейсу команды "Снятие". С прибора на

Ине.№ подл.	Подп. и дата
Взам. инв. №	Ине.№ дубл.
Подп. и дата	Подп. и дата

Изм.	Лист	№ докум.	Подп.	Дата
------	------	----------	-------	------

АЦДР.425513.005 РЭ

Лист

24


пульт "С2000" или компьютер в этом случае передается сообщение "Снятие ШС с охраны", выходные реле, управляемые шлейфом переходят в исходное состояние.

В случае, когда прибор работает автономно (не подключен к интерфейсу), в качестве пожарных могут работать только первые 10 шлейфов (с 1-го по 10-й). Управление этими шлейфами осуществляется в соответствии со значением параметра «Режим ручного управления пожарными ШС». Если при конфигурировании какие-либо шлейфы из второй десятки были назначены как пожарные, обработка и управление этими шлейфами в автономном режиме работы прибора блокируется.

При ручном управлении пожарные шлейфы нельзя снять с охраны. При отжати переключателя шлейф не изменяет своего состояния, а индикатор начинает часто мигать, сигнализируя, чтоб его вернули в "нажатое" положение.

При наличии обмена по интерфейсу RS-485, любой из 20-ти шлейфов может быть запрограммирован и обрабатываться как пожарный. В этом случае ручное управление пожарными шлейфами блокируется (устанавливается режим 1 управления пожарными ШС).

1.2.7.5 Режим "Диагностика" включается пользователем для проверки функционирования выходов и устройства отключения питания шлейфов. Подробнее о режиме "Диагностика" см. п.3.7.

1.2.7.6 Режим "Взлом корпуса прибора". При срабатывании датчика вскрытия корпуса прибора, вне зависимости от состояния шлейфов сигнализации, прибор выдает тревожные извещения на выходы, управляемые по программе "Неисправность" (контакты реле размыкаются), передает по интерфейсу сообщение "Тревога взлома", и включает внутренний звуковой сигнализатор в прерывистом режиме. Выходы, управляемые по программе "Лампа", индицируют режим "Неисправность". При восстановлении датчика вскрытия корпуса, звуковой сигнализатор выключается немедленно. Отключить внутренний сигнализатор, при открытом корпусе можно, если нажать на кнопку выключения сирены "  ". Если корпус прибора был закрыт в течение 15 секунд, прибор выходит из режима "Взлом корпуса прибора", снимает тревожные извещения с выходов, управляемых по программе "Неисправность" (контакты реле замыкаются), передает по интерфейсу сообщение "Восстановление контроля взлома", выключает внутренний звуковой сигнализатор.

1.2.8 Прибор обеспечивает передачу тревожных извещений и информации о состоянии прибора по интерфейсу RS-485, а также выполнение поступающих от сетевого контроллера (ПКУ "С2000" или компьютера) команд.

1.2.8.1 Прибор передает по интерфейсу RS-485 с указанием времени следующие сообщения:

- "Снятие ШС";
- "Взятие ШС";
- "Не взятие ШС";
- "Обрыв ШС";
- "Короткое замыкание ШС";
- "Сработка датчика" ("Одиночная сработка пожарного извещателя");
- "Внимание"
- "Пожар";
- "Тревога";
- "Тревога взлома" ("Корпус прибора открыт");
- "Восстановление контроля взлома" ("Корпус прибора закрыт").

Если с момента какого-либо события до момента его передачи прошло более 1 минуты (нарушение связи по интерфейсу RS-485), то событие передается с указанием фактического времени по внутренним часам прибора. Синхронизация хода внутренних часов в приборе осуществляется по команде "Синхронизация времени" (обычно при каждой смене часа).

Ине.№ подл.	
Подп. и дата	
Взам. инв. №	
Ине.№ дубл.	
Подп. и дата	

Изм.	Лист	№ докум.	Подп.	Дата
------	------	----------	-------	------

АЦДР.425513.005 РЭ

Лист

25

1.2.8.2 Прибор обеспечивает буферизацию событий передаваемых по интерфейсу RS-485. Размер буфера - 24 события. В случае отсутствия обмена по интерфейсу, события и время, когда произошло событие, сохраняются в буфере энергонезависимой памяти прибора. При заполнении буфера новое событие записывается на место старого.

1.2.8.3 Прибор обеспечивает выполнение следующих команд приходящих по интерфейсу RS-485:

- "Запись конфигурации";
- "Присвоение сетевого адреса";
- "Взятие/снятие ШС";
- "Сброс тревоги";
- "Управление реле" (Включить реле по заданной программе);
- "Запрос протокола" (Передать состояние всех ШС);
- "Синхронизация времени";
- "Чтение АЦП".

Команда "Чтение АЦП" позволяет считать текущее значение сопротивления любого из двадцати ШС. Значение сопротивления возвращается прибором в условных единицах (диапазон от 0 до 255). В таблице 21 приведены значения, возвращаемые прибором по команде "Чтение АЦП" при различных сопротивлениях ШС.

Таблица 21 - Соответствие сопротивления ШС значениям, возвращаемым по команде "Чтение АЦП"

Сопротивление ШС	0	2 кОм	4,7 кОм	6 кОм	Обрыв
Возвращаемое значение	255	89	46	38	0

1.2.9 При снижении напряжения питания до 9 В, прибор должен передать сообщение "Авария питания" по интерфейсу RS-485, а индикатор РАБОТА включиться в прерывистом режиме: "короткие вспышки с длинной паузой". При восстановлении напряжения питания до уровня более 9,5 В, индикатор РАБОТА должен включиться в непрерывном режиме (при наличии обмена по интерфейсу).

1.2.10 Прибор обладает устойчивостью к воздействию электромагнитных помех в ШС в виде наводок напряжения синусоидальной формы частотой 50 Гц и эффективного значения напряжения до 1 В, а также импульсных наводок в виде однократных импульсов напряжения амплитудой до 300 В и длительностью до 10 мс.

1.2.11 Прибор не выдает ложных извещений при воздействии внешних электромагнитных помех второй степени жесткости по ГОСТ Р50009-92.

1.2.12 Время технической готовности прибора к работе, после включения его питания - не более 3 с.

1.2.13 Средняя наработка прибора на отказ в дежурном режиме работы - не менее 20000 ч., что соответствует вероятности безотказной работы 0,95 за 1000 ч.

1.2.14 Вероятность возникновения отказа, приводящего к ложному срабатыванию прибора - не более 0,01 за 1000 ч.

1.2.15 Средний срок службы прибора - 10 лет.

1.2.16 Масса прибора - не более 0,9 кг.

1.2.17 Габаритные размеры прибора – не более 365x165x45 мм.

1.2.18 Конструкция прибора обеспечивает степень защиты оболочки IP20 по ГОСТ 14254-96.

1.2.19 Содержание драгоценных материалов:

- золота 0,028 г;
- серебра 0,054г.

Ине.№ подл.	Подп. и дата
Взам. инв. №	Ине.№ дубл.
Подп. и дата	Подп. и дата

Изм.	Лист	№ докум.	Подп.	Дата
------	------	----------	-------	------

АЦДР.425513.005 РЭ

Лист

26

1.3 Состав изделия

1.3.1 В состав "Сигнал-20" входит:

- 1) прибор приемно-контрольный охранно-пожарный ППКОП 0104 065-20-1 "Сигнал-20" серия 04;
- 2) руководство по эксплуатации АЦДР.425513.005 РЭ на прибор приемно-контрольный охранно-пожарный ППКОП 0104065-20-1 "Сигнал-20" серия 04;
- 3) одиночный комплект ЗИП, в том числе:
 - резистор С2-33Н-0,5-4,7 кОм \pm 10% – 20 шт.;
 - фиксатор ШЛИГ.742242.001 – 10 шт.;
 - шуруп 1-3 x 30,016 ГОСТ 1144-80 – 3 шт.

1.4 Устройство и работа изделия

1.4.1 Корпус прибора состоит из основания и крышки. На основании закреплена печатная плата с радиоэлементами, на которой также расположены переключатели, светодиодные индикаторы и колодки для внешних соединений прибора. На основании также расположены отверстия для крепления прибора к стене (см. приложение А).

1.4.2 Структурная схема прибора приведена в приложении Б.

Прибор состоит из следующих основных узлов:

- коммутатор каналов;
- преобразователь напряжения для питания ШС и обмоток реле;
- преобразователь напряжения для питания схемы прибора;
- процессор;
- световые индикаторы;
- переключатели;
- звуковой сигнализатор;
- выходные реле;
- устройство сброса питания ШС;
- преобразователь интерфейса RS-485;
- датчик вскрытия корпуса.

Коммутатор каналов включает электронные ключи выбора канала, с помощью которых осуществляется подключение ШС к входу АЦП процессора.

Преобразователи напряжения осуществляют формирование напряжений питания ШС, обмоток реле и схемы прибора.

Процессор управляет всей работой прибора, а именно:

- циклически опрашивает шлейфы сигнализации и следит за их состоянием путем измерения их сопротивления с помощью встроенного АЦП;
- опрашивает состояние переключателей прибора;
- опрашивает состояние датчика вскрытия корпуса;
- управляет внутренними световыми индикаторами, звуковым сигнализатором, выходными реле, сбросом питания ШС;
- принимает команды и передает извещения по интерфейсу RS-485 на пульт "С2000" или компьютер.

Выходные реле представляют собой два реле на замыкание с предохранителями в цепи контактов и три реле с контактом на замыкание. При этом возможно подключение в цепи контактов этих трех реле световых индикаторов для визуального контроля замкнутого состояния контактов.

Для согласования с линией двухпроводного интерфейса RS-485 используется преобразователь интерфейса.

Ине.№ подл.	Подп. и дата
Взам. инв. №	Ине.№ дубл.
Подп. и дата	Подп. и дата

Изм.	Лист	№ докум.	Подп.	Дата	АЦДР.425513.005 РЭ	Лист
						27

Датчик вскрытия корпуса прибора, служит для сигнализации о том, что снята верхняя крышка прибора, и открыт доступ к клеммным колодкам прибора и элементам электронной схемы.

Энергонезависимая память встроена в процессор и используется для хранения конфигурационных параметров и основных режимов шлейфов сигнализации, адреса прибора, программ и времени управления выходными реле.

Напряжение с нагрузочных сопротивлений шлейфов сигнализации через защитные цепи поступает на вход коммутатора. Процессор, управляя коммутатором, поочередно подключает вход встроенного АЦП к шлейфам сигнализации. При этом определяется текущее состояние каждого ШС. По состоянию переключателей прибора, шлейфов и показаниям встроенного АЦП процессор фиксирует факты не взятия, взятия на охрану, снятия с охраны, срабатывание извещателей в ШС и перехода прибора в режимы "Тревога", "Внимание" и "Пожар". При этом процессор выдает соответствующие сообщения по интерфейсу RS-485. При переходе в режимы "Тревога", "Пожар" процессор начинает управлять выходными ключами.

1.5 Средства измерения, инструменты и принадлежности

Таблица 22 - Перечень контрольно-измерительных приборов, необходимых для ремонта прибора в условиях мастерской

Наименование	Назначение	Допустимая замена
1 Вольтметр универсальный В7-38	Измерение напряжений в контрольных точках схемы прибора, величин сопротивлений резисторов	Комбинированный прибор Ц4349
2 Магазин сопротивлений РЗЗ	Определение пороговых значений сопротивления ШС	Набор точных резисторов: 1,8 кОм±1%; 2,2 кОм±1%; 9,9 кОм±1%; 12,1 кОм±1%
3 Осциллограф С1-55	Проверка наличия и измерение длительности импульсов	Осциллограф С1-107 или другой с аналогичными или лучшими характеристиками

Таблица 23 - Примерный расход материалов, необходимых для технического обслуживания и ремонта 10 приборов в течение одного года эксплуатации

Наименование	Количество, г.
Припой ПОС 61 ГОСТ 21931-76	20
Канифоль сосновая марок А или В ГОСТ 19113-84	10
Спирт этиловый технический ГОСТ 17299-78	30
Ацетон ГОСТ 2603-79	30

1.6 Маркировка и пломбирование

1.6.1 Маркировка прибора должна соответствовать комплекту конструкторской документации и ГОСТ 26828-86.

1.6.2 На основании корпуса прибора указаны:

- 1) товарный знак или наименование предприятия - изготовителя;
- 2) обозначение серии прибора;
- 3) заводской номер;
- 4) две последние цифры года и квартал изготовления;
- 5) знаки соответствия и пожарной безопасности.

Ине.№ подл.	Подп. и дата
Взам. инв. №	Ине.№ дубл.
Подп. и дата	

Изм.	Лист	№ докум.	Подп.	Дата
------	------	----------	-------	------

АЦДР.425513.005 РЭ

Лист

28

1.6.3 На лицевой стороне корпуса прибора указано наименование прибора и возле индикаторов нанесены надписи, указывающие их назначение.

1.6.4 Эксплуатационная крышка прибора пломбируется монтажной организацией, производящей монтаж и эксплуатационное обслуживание прибора "Сигнал-20".

1.6.5 Маркировка транспортной тары соответствует ГОСТ 14192-96 и имеет манипуляционные знаки N 1, N 3, N 11, основные, дополнительные и информационные надписи.

1.7 Упаковка

1.7.1 Готовой продукцией считается прибор с комплектом документации и ЗИП, принятый отделом технического контроля и упакованный в потребительскую тару.

1.7.2 Консервация прибора производится по ГОСТ 9.014-78 для группы изделий Ш-3 с вариантом временной противокоррозионной защиты ВЗ-0.

1.7.3 Упаковка прибора производится в потребительскую тару - картонную коробку типа П-2 ГОСТ 12301-81, туда же помещены комплект запасных частей и эксплуатационная документация на прибор, упакованные в пакет из полиэтиленовой пленки ГОСТ 10354-82. Края пакета заварены.

1.7.4 Коробки с упакованными приборами уложены в транспортную тару - ящики типа П-1 ГОСТ 5959-80.

1.7.5 В каждый ящик (или контейнер) вложен упаковочный лист, содержащий следующие сведения:

- 1) наименование и обозначение прибора и их количество;
- 2) месяц и год упаковывания;
- 3) подпись или штамп ответственного за упаковывание.

1.7.6 Допускается упаковывание приборов в контейнеры по ГОСТ 9181-74.

1.7.7 Масса нетто - не более 10 кг.

1.7.8 Масса брутто - не более 20 кг.

2 Использование по назначению

2.1 Подготовка изделия к использованию

2.1.1 Меры безопасности при подготовке изделия:

а) конструкция прибора удовлетворяет требованиям электро- и пожарной безопасности по ГОСТ 12.2.007.0-75 и ГОСТ 12.1.004-91;

б) прибор не имеет цепей, находящиеся под опасным напряжением;

в) конструкция прибора обеспечивает его пожарную безопасность в аварийном режиме работы и при нарушении правил эксплуатации согласно ГОСТ 12.1.004-91;

г) монтаж, установку, техническое обслуживание производить при отключенном напряжении питания прибора;

д) монтаж и техническое обслуживание прибора должны производиться лицами, имеющими квалификационную группу по технике безопасности не ниже второй.

2.1.2 Изменение начальной конфигурации шлейфов

2.1.2.1 Для оптимального использования возможностей прибора с учетом особенностей шлейфов сигнализации каждого конкретного объекта, можно изменить конфигурационные параметры ШС, которые установлены при поставке прибора (см. таблицу 19).

Для ШС, который используется как выходной (датчики открывания входной двери, объемные извещатели, расположенные около входа, и т.п.) обычно устанавливаются атрибуты "Задержка взятия на охрану" и "Задержка включения сирены". Параметр "Задержка взятия на охрану" позволяет беспрепятственно покинуть помещение при взятии объекта на

Ине.№ дубл.	Подп. и дата
Взам. инв. №	Подп. и дата
Ине.№ подл.	Подп. и дата

Изм.	Лист	№ докум.	Подп.	Дата
------	------	----------	-------	------

АЦДР.425513.005 РЭ

Лист

29

охрану, т.к. в течение времени задержки нарушения такого шлейфа сигнализации не приводят к переходу прибора в режим "Тревога" (сигнализация не включается). Атрибут "Задержка включения сирены" блокирует на время задержки включение внешней звуковой сигнализации после нарушения входного шлейфа сигнализации, чего обычно достаточно, чтобы хозорган снял с охраны данный ШС.

Атрибут "Без права снятия с охраны" устанавливается для шлейфов сигнализации, которые должны находиться на охране круглосуточно (пожарные шлейфы, шлейфы тревожной сигнализации, особо ответственные охранные шлейфы). Кроме того атрибут "Без права снятия с охраны" может присваиваться шлейфам с групповым взятием/снятием для защиты от несанкционированного или случайного отжимания переключателя данного ШС. Отжимание переключателя ШС с установленным параметром "Без права снятия с охраны" приводит к включению индикатора ШС в режиме частых включений, включается встроенный звуковой сигнализатор для привлечения внимания оператора к неправильным его действиям. Оператор должен нажать этот переключатель для отключения сигнализации.

Атрибуты "Тревога на ПЦН1" - "Тревога на ПЦН3" определяют какое из реле ПЦН1, ПЦН2 или ПЦН3 размыкать при нарушении данного ШС.

Для того чтобы взятие на охрану и снятие с охраны группы шлейфов сигнализации производилось с помощью одного переключателя (переключатель "20"), у всех ШС входящих в группу устанавливается атрибут "Групповое взятие/снятие". При переводе переключателя "20" в положение "нажато", все ШС с установленным атрибутом "Групповое взятие/снятие" (соответствующие переключатели должны быть нажаты) берутся на охрану. При переводе переключателя "20" в положение "отжато", все ШС с установленным атрибутом "Групповое взятие/снятие" снимаются с охраны (несмотря на то, что переключатели с номерами данных ШС остаются нажатыми).

Для увеличения помехозащищенности ШС установлен параметр "Интегрирование 300 мс". В этом случае прибор переходит в режим "Тревога" при нарушении данного ШС на время более 300 мс.

Все перечисленные атрибуты могут устанавливаться независимо для каждого ШС.

2.1.2.2 Программирование указанных параметров осуществляется с помощью пульта "С2000" или с помощью IBM совместимого компьютера и "ПИ" с использованием программы "uprog.exe".

2.1.3 Порядок установки:

а) прибор устанавливается на стенах или других конструкциях охраняемого помещения в местах, защищенных от воздействия атмосферных осадков, механических повреждений и доступа посторонних лиц;

б) закрепить прибор на стене в удобном месте;

в) монтаж прибора производится в соответствии с РД.78.145-92 «Правила производства и приемки работ. Установки охранной, пожарной и охранно-пожарной сигнализации»;

г) произвести монтаж прибора и соединительных линий в соответствии со схемой электрических соединений, приведенной в приложении В.

2.1.4 Подготовка к работе:

а) проверить правильность произведенного монтажа;

б) провести проверку работоспособности прибора в следующей последовательности:

1) подать на прибор напряжение питания;

2) при исправном приборе должен включиться индикатор "РАБОТА";

3) нажать переключатели "1"... "20". Должны кратковременно включиться индикаторы "1"... "20" при исправных ШС, или включиться в мигающем режиме при нарушенных ШС. Отжать переключатели. Выключить напряжение питания прибора.

Ине.№ подл.	Подп. и дата
Взам. ине. №	Ине.№ дубл.
Подп. и дата	Подп. и дата

Изм.	Лист	№ докум.	Подп.	Дата
------	------	----------	-------	------

АЦДР.425513.005 РЭ

Лист

30

2.2 Использование изделия

2.2.1 Взятие шлейфов сигнализации на охрану осуществляется тремя способами.

1) Если для данного ШС не установлен атрибут "Групповое взятие/снятие", то для взятия ШС на охрану необходимо перевести переключатель с номером данного шлейфа в положение "нажато" или послать с пульта "С2000" или компьютера команду «Взятие ШС» с указанием номера прибора и номера ШС.

2) Взятие на охрану всех ШС с атрибутом "Групповое взятие/снятие" осуществляется при переводе переключателя "20" в положение "нажато" ("Групповое взятие"). Переключатели этих ШС должны находиться в положении "нажато". Это можно также осуществить командой "Групповое взятие", посылаемой с пульта "С2000" или компьютера с указанием номера прибора.

3) Взятие на охрану всех ШС, независимо от того, установлен или не установлен атрибут "Групповое взятие/снятие", осуществляется командой "Общее взятие", посылаемой с пульта "С2000" или компьютера с указанием номера прибора.

При взятии ШС на охрану (любым способом), включается постоянно или кратковременно внутренний световой индикатор с номером данного ШС (зависит от того, выключен или включен параметр "Режим работы шлейфных индикаторов"). При групповом взятии на охрану включаются постоянно или кратковременно внутренние световые индикаторы всех ШС, которые берутся на охрану. Если сопротивление ШС типа 4 с учетом сопротивления соединительных проводов находится в диапазоне 2 - 11 кОм, то данный шлейф сигнализации переходит в состояние "на охране", о чем сигнализируется кратковременным включением внутреннего звукового оповещателя и прибор передает по интерфейсу сообщение "Взятие" с указанием номера ШС.

Если сопротивление шлейфа сигнализации больше или меньше указанного диапазона, то данный ШС переходит в состояние "невзятие", при этом внутренний звуковой оповещатель не включается, соответствующий данному ШС световой индикатор переходит в прерывистый режим свечения и прибор передает по интерфейсу сообщение "Не взятие" с указанием номера ШС

ШС находится в состоянии "невзятие" до снятия его с охраны (отжатия соответствующего переключателя или "Группового снятия" путем отжатия переключателя "20" или командой "Снятие" с пульта "С2000"). Причиной "не взятия" ШС может быть срабатывание датчика или неисправность шлейфа (обрыв или короткое замыкание) на момент нажатия на переключатель или прихода команды с пульта.

При наличии соответствующего атрибута, если пожарный шлейф сигнализации восстановился, прибор автоматически предпринимает попытку перевзять этот ШС. Шлейф может находиться в состоянии "не взятие" до тех пор, пока не будет взят, либо снят с охраны командой "Снятие" с пульта "С2000".

Для шлейфа сигнализации с атрибутом "Задержка взятия на охрану", ШС переходит в состояние "на охране" (или в состояние "не взятие", если ШС нарушен) через установленное при конфигурировании прибора время (заводская установка 1 минута) после нажатия на переключатель или команды с пульта. За это время необходимо покинуть охраняемое помещение. Если по истечении задержки сопротивление ШС не будет в норме, то прибор перейдет в режим "Тревога". Текущее состояние ШС во время задержки взятия на охрану отображается на внешнем световом индикаторе (если ШС в норме, то внешний световой оповещатель включен в непрерывном режиме, если ШС не в норме, оповещатель включен в прерывистом режиме).

Если охранные ШС прибора находятся в состоянии "на охране" или в состоянии "не на охране", то прибор находится в дежурном режиме работы.

2.2.2 Снятие с охраны ШС

Ине.№ подл.	Подп. и дата
Взам. ине. №	Ине.№ дубл.
Подп. и дата	Подп. и дата

Изм.	Лист	№ докум.	Подп.	Дата	АЦДР.425513.005 РЭ	Лист
						31

2.2.2.1 Для снятия охранного ШС необходимо перевести соответствующий переключатель в состояние "отжато" или послать с пульта "С2000" или компьютера команду "Снятие ШС" с указанием номера прибора и номера ШС.

Для снятия всех охранных ШС с установленным атрибутом "Групповое взятие/снятие" необходимо отжать переключатель "20" или послать с пульта "С2000" или компьютера команду «Групповое снятие» с указанием номера прибора. При групповом снятии нескольких ШС контакты реле ПЦН, связанные с данными ШС, размыкаются.

Для снятия всех охранных ШС, независимо от наличия атрибута "Групповое взятие/снятие" необходимо послать с пульта "С2000" или компьютера команду «Общее снятие» с указанием номера прибора.

2.2.2.2 Режим управления пожарными ШС зависит от установленного при конфигурации прибора параметра "Режим ручного управления пожарными ШС". Этот параметр прибора имеет числовые значения 1, 2, 3, 4.

При значениях параметра 2, 3, 4 – доступ для ручного управления пожарными шлейфами предоставляется после набора одной из кодовых комбинаций на переключателе выключения сирены. Для сброса внешней сирены и внутреннего сигнализатора необходимо набрать одну из кодовых комбинаций, установленных при конфигурировании прибора путем выбора числового значения 2, 3 или 4 параметра "Режим ручного управления пожарными ШС" (при выборе числового значения 2 – два коротких нажатия, при выборе числового значения 3 - три коротких нажатия, при выборе числового значения 4 – четыре коротких нажатия), при этом прибор переходит в режим ручного доступа управления взятием пожарных шлейфов. При входе в этот режим, индикатор РАБОТА прибора начинает часто мигать. Если необходимо перевзять шлейф, находящийся в «пожаре», во «внимании» или в «невзятии», необходимо, удерживая переключатель выключения сирены в нажатом положении, отжать и нажать соответствующий переключатель шлейфа. При отжатии переключателя индикатор шлейфа начинает часто мигать, а при последующем нажатии шлейф берётся под охрану.

При значении параметра 1 – доступ для ручного управления пожарными шлейфами не предоставляется. Управление шлейфами возможно только по интерфейсу. Все манипуляции с переключателями игнорируются. При отжатии переключателя индикатор шлейфа начинает часто мигать, сигнализируя о том, чтобы переключатель вернули в прежнее (нажатое) положение.

В случае, когда прибор работает автономно (не подключен к интерфейсу), в качестве пожарных могут работать только первые 10 шлейфов (с 1-го по 10-й). Управление этими шлейфами осуществляется в соответствии со значением параметра "Режим ручного управления пожарными ШС". Если при конфигурировании какие-либо шлейфы из второй десятки были назначены как пожарные, обработка и управление этими шлейфами в автономном режиме работы прибора блокируется. При ручном управлении пожарные шлейфы нельзя снять с охраны. При отжатии переключателя шлейф не изменяет своего состояния, а индикатор начинает часто мигать, сигнализируя, чтобы его вернули в "нажатое" положение.

При наличии обмена по интерфейсу RS-485, любой из 20-ти шлейфов может быть запрограммирован и обрабатываться как пожарный. В этом случае ручное управление пожарными шлейфами блокируется (устанавливается режим 1 управления пожарными ШС), возможно управление только по интерфейсу.

2.2.3 При обрыве или коротком замыкании находящийся на охране пожарный ШС переходит в состояние "не взятие", а прибор передает по интерфейсу сообщение "Обрыв ШС" или "Короткое замыкание" с указанием номера ШС. Контакты реле, управляемых по программе "Неисправность", должны разомкнуться. При восстановлении ШС прибор возвращается в дежурный режим, контакты реле, управляемые по программе "Неисправность", должны замкнуться.

Ине.№ подл.	Подп. и дата
Взам. ине. №	Подп. и дата
Ине.№ дубл.	Подп. и дата
Ине.№ ине.	Подп. и дата

Изм.	Лист	№ докум.	Подп.	Дата
------	------	----------	-------	------

АЦДР.425513.005 РЭ

Лист

32

2.2.4 При срабатывании дымового пожарного извещателя в находящемся на охране пожарном ШС, прибор передает по интерфейсу сообщение «Сработка датчика», сбрасывает питание шлейфов сигнализации на время не менее 3 с и начинает отсчет 55 с, необходимых для защиты от ложных срабатываний. По истечении этого времени, если в данном пожарном шлейфе сигнализации не было повторных срабатываний дымовых извещателей, прибор переводит указанный шлейф в состояние «на охране».

Если в течение 55 с после сброса питания пожарного шлейфа будет зарегистрировано повторное срабатывание дымового извещателя, прибор передает по интерфейсу сообщение "Внимание! Опасность пожара" и переходит в режим "Внимание". При срабатывании тепловых извещателей прибор переходит в режим "Внимание" сразу, без сброса питания шлейфов.

Продолжительность режима "Внимание" является конфигурационным параметром и может изменяться от 0 до 254 с. Если указать время, равное 255 с, шлейф будет находиться в режиме "Внимание" постоянно, до сброса это режима, без перехода в режим "Пожар".

Для сброса режима "Внимание" необходимо послать с пульта "С2000" или компьютера команду "Сброс" с указанием номера прибора. После сброса тревоги прибор автоматически предпринимает попытку взять на охрану пожарный ШС, находившийся в тревоге.

2.2.5 По истечении времени режима "Внимание" прибор переходит в режим "Пожар".

При переходе в режим "Пожар", прибор посылает по интерфейсу сообщение "Пожар" и начинает осуществлять управление выходными ключами, в соответствии с заданной программой управления в течение заданного времени (для программ 1...8, 12). Управление осуществляется по каждому выходу в отдельности, выходы, управляемые по программе "Сирена" активируются немедленно, игнорируя возможную задержку управления.

ВНИМАНИЕ! Выходы прибора служат для формирования управляющих сигналов, и в случае необходимости следует использовать дополнительные внешние релейные или любые другие блоки, увеличивающие мощность сигнала.

Сброс режима "Пожар", также осуществляется командой "Сброс тревоги", передаваемой по интерфейсу от пульта "С2000" или компьютера. При этом прибор устанавливает выходные реле в исходное состояние и предпринимает попытку взять на охрану ШС, находившиеся в тревоге. Снятие пожарных ШС с охраны должно производиться передачей с пульта "С2000" или компьютера по интерфейсу команды "Снятие". С прибора на пульт "С2000" или компьютер в этом случае передается сообщение "Снятие ШС с охраны", выходы, управляемые шлейфом переходят в исходное состояние.

В случае, когда прибор работает автономно (не подключен к интерфейсу), в качестве пожарных могут работать только первые 10 шлейфов (с 1-го по 10-й). Управление этими шлейфами осуществляется в соответствии со значением параметра «Режим ручного управления пожарными ШС». Если при конфигурировании какие-либо шлейфы из второй десятки были назначены как пожарные, обработка и управление этими шлейфами в автономном режиме работы прибора блокируется.

При ручном управлении пожарные шлейфы нельзя снять с охраны. При отжатии переключателя шлейф не изменяет своего состояния, а индикатор начинает часто мигать, сигнализируя, чтоб его вернули в "нажатое" положение.

При наличии обмена по интерфейсу RS-485, любой из 20-ти шлейфов может быть запрограммирован и обрабатываться как пожарный. В этом случае ручное управление пожарными шлейфами блокируется (устанавливается режим 1 управления пожарными ШС).

2.2.6 При нарушении охранного ШС прибор переходит в режим "Тревога". В режиме "Тревога" прибором выдаются следующие виды извещений:

- включается внутренний звуковой сигнализатор (раздается прерывистый звуковой сигнал);
- включается внешняя звуковая сигнализация;

Ине.№ подл.	Подп. и дата
Взам. инв. №	Ине.№ дубл.
Подп. и дата	Подп. и дата

Изм.	Лист	№ докум.	Подп.	Дата
------	------	----------	-------	------

- внутренний световой индикатор, соответствующий нарушенному ШС, светится прерывистым светом;
- внешний световой сигнализатор переходит в прерывистый режим свечения;
- размыкаются реле ПЦН1, ПЦН2, ПЦН3 (в зависимости от конфигурационных параметров нарушенного ШС).

Для выключения внешней и внутренней звуковой сигнализации необходимо нажать на кнопку "🔊".

После регистрации факта срабатывания сигнализации нарушенный ШС снимается с охраны путем отжатия соответствующего переключателя, при этом выключаются все виды сигнализации и прибор переходит в дежурный режим.

Если у нарушенного ШС включена функция "Без права снятия с охраны", то внутренняя и внешняя световая сигнализация, а также тревожные извещения на ПЦН снимаются только после того как переключатель с номером данного ШС вновь будет переведен в положение "нажато" (после устранения причин нарушения ШС).

При отжимании переключателя ШС с установленным атрибутом "Без права снятия с охраны" прибор включает внутреннюю световую и звуковую сигнализацию оповещая о необходимости вернуть переключатель ШС в нажатое положение. В целях защиты шлейфа сигнализации от случайного снятия с охраны используется блокиратор переключателя. Блокиратор одевается на клавишу переключателя сверху и препятствует случайному отжиманию переключателя.

По фактам взятия ШС на охрану, снятия ШС с охраны, нарушения ШС, а также "не взятие" ШС на охрану передаются соответствующие сообщения по интерфейсу RS-485. Использование пульта контроля и управления ПКУ, подключаемого к одному, или нескольким приборам "Сигнал-20" по двухпроводному интерфейсу RS-485 позволяет распечатывать все сообщения с привязкой к реальному времени, на принтере. Кроме того ПКУ позволяет управлять ШС и изменять конфигурационные параметры подключенных к нему приборов "Сигнал-20".

2.2.7 Прибор позволяет осуществлять управление выходными реле по команде "Управление устройством", передаваемой по интерфейсу от пульта "С2000" или компьютера с указанием номера прибора, номера выходного реле и программы управления.

2.2.8 По команде "Запрос ШС" с указанием номера прибора и номера ШС, передаваемой по интерфейсу от пульта "С2000", прибор возвращает код состояния шлейфа сигнализации.

2.2.9 По команде "Запрос протокола" с указанием номера прибора, передаваемой по интерфейсу от пульта "С2000", прибор автоматически последовательно возвращает коды состояния всех шлейфов сигнализации.

2.2.10 При нарушении взятого на охрану охранного ШС, в том числе с установленным параметром "Тихая тревога", прибор перейдет в режим "Тревога". В этом режиме выдаются извещения согласно таблице 24.

Ине.№ подл.	Подп. и дата	Взам. инв. №	Ине.№ дубл.	Подп. и дата

Изм.	Лист	№ докум.	Подп.	Дата	АЦДР.425513.005 РЭ	Лист 34

Таблица 24 – Передаваемые извещения при различных видах тревоги

Вид тревоги	Внешний световой оповещатель	Внешний звуковой оповещатель	Выходное реле, связанное с нарушенным ШС	Сообщение по интерфейсу RS-485
Нарушение находящегося на охране ШС типа 4	Включен в прерывистом режиме	Включен	Разомкнуто	"Тревога"
Нарушение находящегося на охране ШС типа 5	Включен в прерывистом режиме	Включен	Разомкнуто	"Тревога проникновения"
Нарушение ШС с атрибутом "Тихая тревога"	Не изменяет состояния	Не изменяет состояния	Разомкнуто	"Тихая тревога"

Для снятия с охраны охранного ШС необходимо подать с пульта "С2000" или компьютера команду "Снятие" или отжать переключатель этого ШС.

Внешняя звуковая сигнализация (выход "Сирена") включится после нарушения любого охранного ШС, находящегося под охраной, кроме ШС с атрибутом "Тихая тревога". Если для нарушенного ШС установлен параметр "Задержка управления выходом "Л" или "С", то внешняя звуковая сигнализация включится по окончании заданной задержки, после нарушения ШС.

После приема команды "Снятие" по интерфейсу RS-485, все выходы, связанные с данным шлейфом переходят в исходное состояние.

Тревожные извещения на контакты реле "ПЦН" (размыкание контактов реле) будут выдаваться сразу, при любом виде тревоги, а также при "Пожаре", "Внимании", обрыве и коротком замыкании пожарного шлейфа. Параметры конфигурации каждого ШС определяют, на какие контакты выдается тревожное извещение при нарушении данного ШС.

В приборе контакты пяти реле могут не назначаться для вывода через них состояния охранных ШС и прибора, путем соответствующего программирования атрибутов прибора по интерфейсу RS-485 с пульта "С2000" или компьютера. В этом случае все сообщения об изменении состояния прибора и ШС передаются по интерфейсу на пульт "С2000" или компьютер.

Снятые с охраны, а также находящиеся в состоянии "Невзятие", шлейфы типа 5 ("расщепленные" шлейфы) контролируют состояние контактов блокировки корпуса. В случае вскрытия корпуса извещателя на пульт "С2000" передается извещение "Тревога взлома" с указанием номера шлейфа. В случае восстановления целостности корпуса, через 15 с, на пульт "С2000" передается сообщение "Восстановление зоны контроля взлома" с указанием номера ШС.

В случае короткого замыкания снятого с охраны или находящегося в состоянии "Невзятие" охранного ШС типа 5, на пульт "С2000" передается извещение "Короткое замыкание" с указанием номера ШС.

Ине.№ подл.	Подп. и дата
Взам. ине. №	Подп. и дата
Ине.№ дубл.	Подп. и дата
Подп. и дата	

Изм.	Лист	№ докум.	Подп.	Дата	АЦДР.425513.005 РЭ	Лист 35

3 Проверка технического состояния изделия

3.1 Настоящая методика предназначена для инженерно-технических работников и электромонтеров ОПС, обслуживающих технические средства охранно-пожарной сигнализации (ТС ОПС), осуществляющих проверку технического состояния (входной контроль), и включает в себя проверку работоспособности прибора с целью выявления дефектов и оценки их технического состояния. Несоответствие прибора требованиям, указанным в данной методике, является основанием для предъявления претензий предприятию-изготовителю и вызова его представителя для продолжения проверки и решения вопроса об устранении дефектов.

3.2 Проверка технического состояния прибора организуется лабораториями и ремонтными мастерскими подразделений охраны и осуществляется обслуживающим персоналом, изучившим принцип работы прибора и настоящую методику и имеющим квалификацию не ниже 3 разряда электромонтеров ОПС.

3.3 Проверка проводится при нормальных климатических условиях по ГОСТ 15150-69:

- 1) температура окружающего воздуха - $(25 \pm 10) ^\circ\text{C}$;
- 2) относительная влажность воздуха - (45 - 80) %;
- 3) атмосферное давление - 630 - 800 мм рт.ст., (84 - 106,7) кПа.

3.4 Схема подключения прибора при проведении общей проверки прибора приведена в приложении Г. Общее время проверки технического состояния одного прибора не более 40 минут.

Примечания.

1 Подключение и отключение проводов при проверках производить при отключенном питании прибора.

2 Все проверки проводить с учетом времени технической готовности прибора не более 3 с.

3.5 Проверку прибора проводить в следующей последовательности:

- а) проверить состояние упаковки и распаковать прибор;
- б) проверить комплект поставки в соответствии с руководством по эксплуатации АЦДР.425513.005 РЭ, наличие и состав ЗИП;
- в) убедиться в отсутствии механических повреждений корпуса прибора;
- г) встряхиванием прибора убедиться в отсутствии внутри него посторонних предметов;
- д) проверить крепление клеммных колодок;
- ж) проверить наличие, соответствие номинала и исправность предохранителя;
- к) проверить соответствие номера прибора и даты выпуска, указанным в руководстве по эксплуатации.

3.6 Проверка общего функционирования прибора:

- а) перевести все переключатели прибора в положение "отжато";
- б) подать питание на прибор и пульт "С2000";
- в) через 3 с после включения питания прибора:
 - индикатор "РАБОТА" включен в непрерывном или прерывистом режиме;
 - выходные реле находятся в исходном состоянии;
 - внутренняя световая сигнализация должна быть выключена;
 - внутренний звуковой сигнализатор должен быть выключен;
 - внешняя световая сигнализация должна быть выключена;
 - внешняя звуковая сигнализация должна быть выключена;
- г) проконтролировать ток потребления прибора, он не должен превышать 100 мА.

3.7 Проверка работы в режиме "Диагностика":

- а) Включение режима "Диагностика" должно осуществляться с помощью кнопки "□".

Ине.№ подл.	Подп. и дата	Взам. инв. №	Ине.№ дубл.	Подп. и дата	Ине.№ инв. №	Подп. и дата	Ине.№ подл.	Изм.	Лист	№ докум.	Подп.	Дата	АЦДР.425513.005 РЭ	Лист
														36

Для этого необходимо выполнить три кратковременных нажатия на кнопку и одно продолжительное.

Под продолжительным нажатием здесь подразумевается удержание кнопки в состоянии "нажато" в течение не менее 1,5 с. Под кратковременным нажатием здесь подразумевается удержание кнопки в состоянии "нажато" в течение (0,1...0,5) с. Пауза между нажатиями должна быть не менее 0,1 с и не более 0,5 с.

- б) индикатор РАБОТА должен перейти в прерывистый режим свечения;
- в) индикаторы "1" - "20" должны включиться поочередно по одному;
- г) внутренний звуковой сигнализатор должен дважды кратковременно включиться;
- д) поочередно, на время не более 1 с, замыкаются контакты реле 1, 2, 3, включаются выходы "Л" и "С". В момент замыкания контактов реле 1, отключается питание шлейфов на время не менее 3 с.

3.8 Проверка работы переключателей:

- а) перевести все переключатели прибора в положение "отжато";
- б) световые индикаторы "1" - "20" прибора должны быть выключены;
- в) при отключенном магазине сопротивлений перевести переключатель "1" в положение "нажато", соответствующий световой индикатор должен перейти в прерывистый режим свечения, остальные индикаторы состояния ШС (индикаторы "2" - "20") должны быть выключены;
- г) отжать переключатель "1";
- д) повторить проверку по п. б), в), г) для переключателей "2" - "20".

3.9 Проверка напряжения питания шлейфов:

- а) при отключенном шлейфе (отключенном магазине сопротивлений) измерить напряжение на первом ШС. Напряжение должно быть в диапазоне от 25,5 до 27,5 В;
- б) замкнуть накоротко один произвольный ШС;
- в) контролируя напряжение на первом ШС, поочередно замкнуть еще три шлейфа;
- г) после замыкания четвертого шлейфа напряжение на первом ШС должно быть не менее 18 В.

3.10 Проверка порогов срабатывания прибора:

- а) перевести все переключатели прибора в положение "отжато";
- б) поочередно подключая магазин сопротивлений ко всем ШС проверить взятие ШС на охрану для различных сопротивлений шлейфа;
- в) состояние прибора после взятия на охрану проверяемого ШС должно соответствовать таблице 25.

Таблица 25 Состояние прибора после взятия на охрану

Сопротивление шлейфа сигнализации	Состояние прибора после взятия шлейфа на охрану
0 - 1,8 кОм	"невзятие"
2,2 кОм - 9,9 кОм	"на охране"
более 12,1 кОм	"невзятие"

Примечания

1 При "не взятии ШС на охрану" внутренний световой индикатор с номером ШС включается в прерывистом режиме.

2 При "взятии ШС на охрану" внутренний световой индикатор с номером ШС кратковременно включается, а затем кратковременно включается внутренний звуковой сигнализатор.

Ине.№ дубл.	Ине.№	Взам. инв. №	Подп. и дата

3.11 Проверка выдачи тревожных извещений:

3.11.1 а) подключить магазин сопротивлений к одному из ШС, для которого установлен параметр управления выходными реле (например, ШС1), к остальным ШС подключить резисторы 4,7 кОм из комплекта поставки;

б) установить сопротивление выбранного ШС в диапазоне 2 кОм – 11 кОм;

в) взять все ШС на охрану;

г) изменить сопротивление ШС более, чем на 10%;

д) прибор передаст по интерфейсу RS-485 сообщение "Нарушение" и начнет управлять выходами:

- размыкаются контакты реле, управляемого по программе "ПЦН" и на которое выходит данный ШС;

- включается выход "С" (Сирена);

- выход "Л" (Лампа), управляемый по программе "Лампа", переходит в прерывистый режим работы;

ж) снять выбранный ШС с охраны (отжать переключатель ШС1 или послать с пульта "С2000" команду "Снять" для этого ШС);

и) прибор перейдет в дежурный режим, при этом:

- контакты реле, управляемого по программе "ПЦН" и на которое выходит данный ШС, останутся разомкнутыми;

- выход "Л" (Лампа), управляемый по программе "Лампа", включен (т.к. есть ШС, взятые на охрану – ШС2...ШС20);

- отключится выход "С" (Сирена);

к) повторить действия по пп.3.11.1 а)-и) для остальных ШС2...ШС20, выдающих тревожные извещения на остальные реле.

3.12 Произвести запись в журнале ремонтов и входного контроля средств ОПС о результатах проверки.

4 Текущий ремонт

4.1 Перечень контрольно-измерительных приборов, необходимых для ремонта в условиях мастерской, приведен в таблице 23, примерный расход комплектующих и материалов, необходимых для обслуживания и ремонта прибора, приведен в таблице 20, в подразделе 1.5. Перечень наиболее часто встречающихся или возможных неисправностей и способы их устранения приведены в таблице 26.

Таблица 26 - Перечень возможных неисправностей и способы их устранения

Наименование неисправности, внешнее проявление и дополнительные признаки	Вероятная причина	Метод устранения
1	2	3
1 Индикатор РАБОТА выключен	Нет напряжения питания	Проверить напряжение питания
	Неисправен предохранитель по цепи питания	Заменить предохранитель
	Нет напряжения "+5В"	Проверить напряжение между 6 и 7 контактами процессора
	Неисправен светодиод "Работа"	Заменить светодиод

Ине.№ подл.	Подп. и дата
Взам. инв. №	Ине.№ дубл.
Подп. и дата	Подп. и дата

Продолжение таблицы 26

Наименование неисправности, внешнее проявление и дополнительные признаки	Вероятная причина	Метод устранения
1	2	3
2 По команде от пульта "С2000" не включается реле прибора	Нарушено соединение прибора с пультом "С2000"	Восстановить соединение
	Не сняты атрибуты внутреннего управления от ШС	Изменить конфигурацию прибора
3 Прибор не обнаруживается пультом "С2000". Нет связи по интерфейсу RS-485.	<ol style="list-style-type: none"> 1. Неисправна линия интерфейса 2. Перепутаны линии А и В интерфейса 3. Неверно установлены переключки, подключающие согласующую нагрузку 4. Несколько приборов на линии интерфейса имеют одинаковый сетевой адрес 	<ol style="list-style-type: none"> 1. Найти и устранить неисправность 2. Найти и устранить неисправность 3. Согласующая нагрузка должна быть подключена на первом и на последнем приборах в линии 4. Сетевые адреса должны быть уникальными. Изменить сетевые адреса.
4 При включении прибора прерывисто включается реле "Лампа", а звуковой сигнализатор издает прерывистый звук	<ol style="list-style-type: none"> 1. Корпус прибора вскрыт 2. При установленной верхней крышке не срабатывает датчик вскрытия корпуса 3. Неисправен датчик вскрытия корпуса 	<ol style="list-style-type: none"> 1. Закрыть корпус прибора 2. Откорректировать изгиб упругого элемента датчика 3. Заменить датчик вскрытия корпуса

4.2 Ремонт прибора должен производиться в условиях технической мастерской персоналом, имеющим квалификацию не ниже 4 разряда. При выполнении ремонтных операций необходимо соблюдать требования по защите интегральных микросхем от статического электричества согласно ОСТ 11 073.062-01. Опасное значение электрического потенциала 100 В.

4.3 Схема электрическая принципиальная и перечень элементов приведены в руководстве по ремонту АЦДР.425513.005 РС, поставляемому по отдельному заказу.

Ине.№ подл.	Подп. и дата
Взам. инв. №	Ине.№ дубл.
Подп. и дата	Подп. и дата

Изм.	Лист	№ докум.	Подп.	Дата
------	------	----------	-------	------

АЦДР.425513.005 РЭ

Лист

39

5 Техническое обслуживание

5.1 Техническое обслуживание прибора производится по планово-предупредительной системе, которая предусматривает годовое техническое обслуживание.

5.2 Работы по годовому техническому обслуживанию выполняются работником обслуживающей организации и включают:

- а) проверку внешнего состояния прибора;
- б) проверку работоспособности согласно указаниям в разделе 2.2 настоящего руководства;
- в) проверку надежности крепления прибора, состояния внешних монтажных проводов, контактных соединений;
- г) проверку параметров ШС;
- д) проверку времени работы звукового оповещателя;
- е) проверку в режиме "Диагностика" (см. п.3.7).

6 Хранение

6.1 Хранение прибора в потребительской таре соответствует условиям хранения 1 по ГОСТ 15150-69.

6.2 В помещениях для хранения прибора не должно быть паров кислот, щелочей, агрессивных газов и других вредных примесей, вызывающих коррозию.

6.3 Срок хранения прибора в упаковке без переконсервации не более 6 месяцев.

7 Транспортирование

7.1 Транспортирование упакованных приборов производится любым видом транспорта в крытых транспортных средствах, в соответствии с требованиями следующих документов:

- 1) «Правила перевозок грузов автомобильным транспортом» /М-во автомоб. трансп.РСФСР - 2-е изд.-М.: Транспорт, 1984.;
- 2) «Правила перевозки грузов»/М-во путей сообщ.СССР-М.:Транспорт,1985.;
- 3) «Технические условия погрузки и крепления грузов»/М-во путей сообщ.СССР-М.: Транспорт,1988.;
- 4) «Правила перевозки грузов» /М-во речного флота РСФСР-М.: Транспорт,1989.;
- 5) «Руководство по грузовым перевозкам на внутренних воздушных линиях Союза ССР» /Утв. М-вом гражданской авиации СССР 25.03.75.-М.: МГА,1975.;
- 6) «Правила перевозки грузов в прямом смешанном железнодорожно-водном сообщении» /М-во мор.флота РСФСР-3-е изд.- М.: Транспорт,1985.;
- 7) «Технические условия погрузки и размещения в судах и на складах товарно-штучных грузов» /Утв. М-вом речного флота РСФСР 30.12.87.-3-е изд.-М.: Транспорт,1990.

7.2 Условия транспортирования прибора соответствуют условиям хранения 5 по ГОСТ 15150-69.

Ине.№ подл.	Подп. и дата
Взам. инв. №	Ине.№ дубл.
Подп. и дата	Подп. и дата

Изм.	Лист	№ докум.	Подп.	Дата	АЦДР.425513.005 РЭ	Лист 40

8 Гарантии изготовителя (поставщика)

Изготовитель гарантирует соответствие требованиям технических условий при соблюдении потребителем правил транспортирования, хранения монтажа и эксплуатации.

Гарантийный срок эксплуатации 18 месяцев со дня ввода в эксплуатацию, но не более 24 месяцев со дня отгрузки.

Срок переконсервации прибора не более 6 месяцев.

Рекламации направлять по адресам:

- 456830 г.Касли, Челябинская обл., ул. Советская д. 28, АО "Радий",
тел./факс (351-49) 2-27-82, 2-93-77, e-mail: info@radiy.ru, http://www.radiy.ru;
- 141070, г.Королев, Московская обл., ул. Пионерская д.4, НВП "Болид",
тел./факс (495) 777-40-20 (многоканальный), e-mail: info@bolid.ru,
http://www.bolid.ru;

Система качества АО "Радий" сертифицирована по ГОСТ ISO 9001-2011.



9 Сведения о сертификации изделия

9.1 Прибор приемно-контрольный охранно-пожарный ППКОП 0104065-20-1 АЦДР.425513.005 "Сигнал-20" серия 04 соответствует требованиям ТР ТС 020/2011 "Электромагнитная совместимость технических средств" и имеет декларацию о соответствии ТС N RU Д-RU.A301.B.01669.

9.2 Декларация действительна с 19.05.2016 по 18.05.2021 г.



10 Свидетельство о приемке и упаковывании

ППКОП 0104065-20-1 АЦДР.425513.005 ТУ "Сигнал-20" серия 04

наименование изделия	обозначение	заводской номер
изготовлен и принят в соответствии с обязательными требованиями государственных стандартов, действующей технической документации, признан годным для эксплуатации и упакован АО "Радий".		

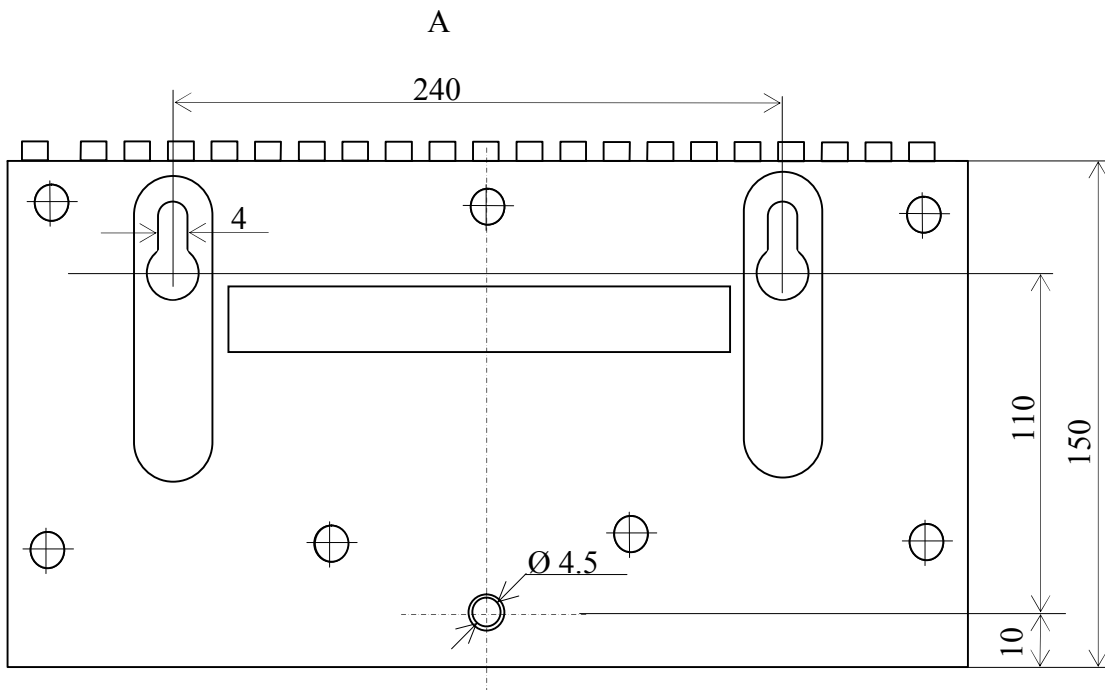
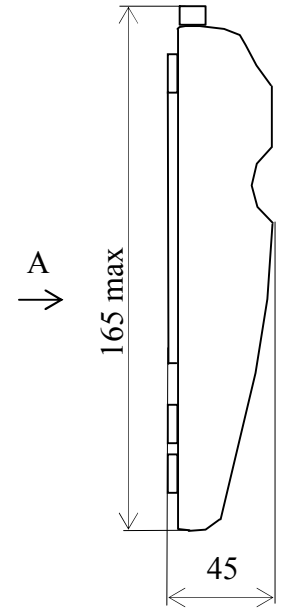
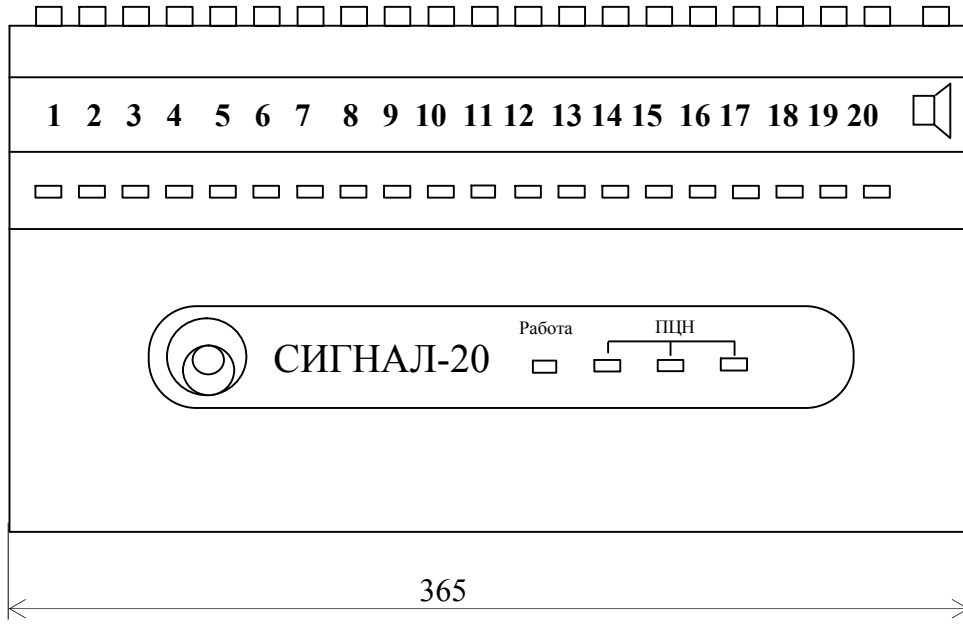
упаковщик

месяц, год

Подп. и дата	
Инв.№ дубл.	
Взам. инв. №	
Подп. и дата	
Инв.№ подл.	

Изм.	Лист	№ докум.	Подп.	Дата	АЦДР.425513.005 РЭ	Лист
						41

ПРИЛОЖЕНИЕ А
 (обязательное)
 Габаритные и установочные размеры
 прибора "Сигнал-20" серия 04



Ине.№ подл.	Подп. и дата
Взам. инв. №	Ине.№ дубл.
Подп. и дата	Подп. и дата
Ине.№ подл.	Подп. и дата

Изм.	Лист	№ докум.	Подп.	Дата
------	------	----------	-------	------

АЦДР.425513.005 РЭ

Лист

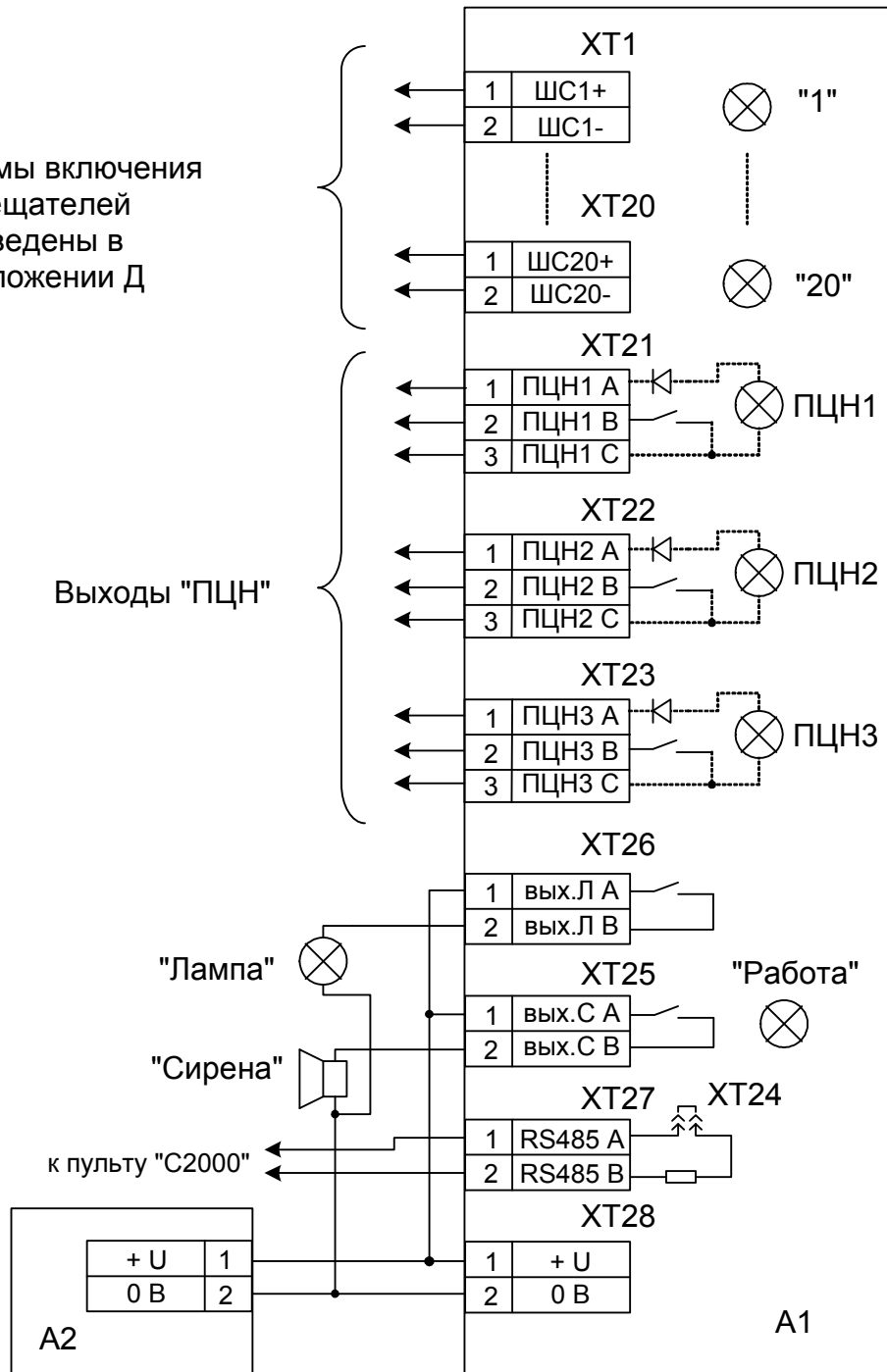
42

Приложение В
(обязательное)

Схема электрическая подключения прибора "Сигнал-20" серия 04 при эксплуатации

Схемы включения
извещателей
приведены в
приложении Д

Выходы "ПЦН"



A1 – прибор "Сигнал-20" серия 04;

A2 – резервированный источник питания 12 (24) В.

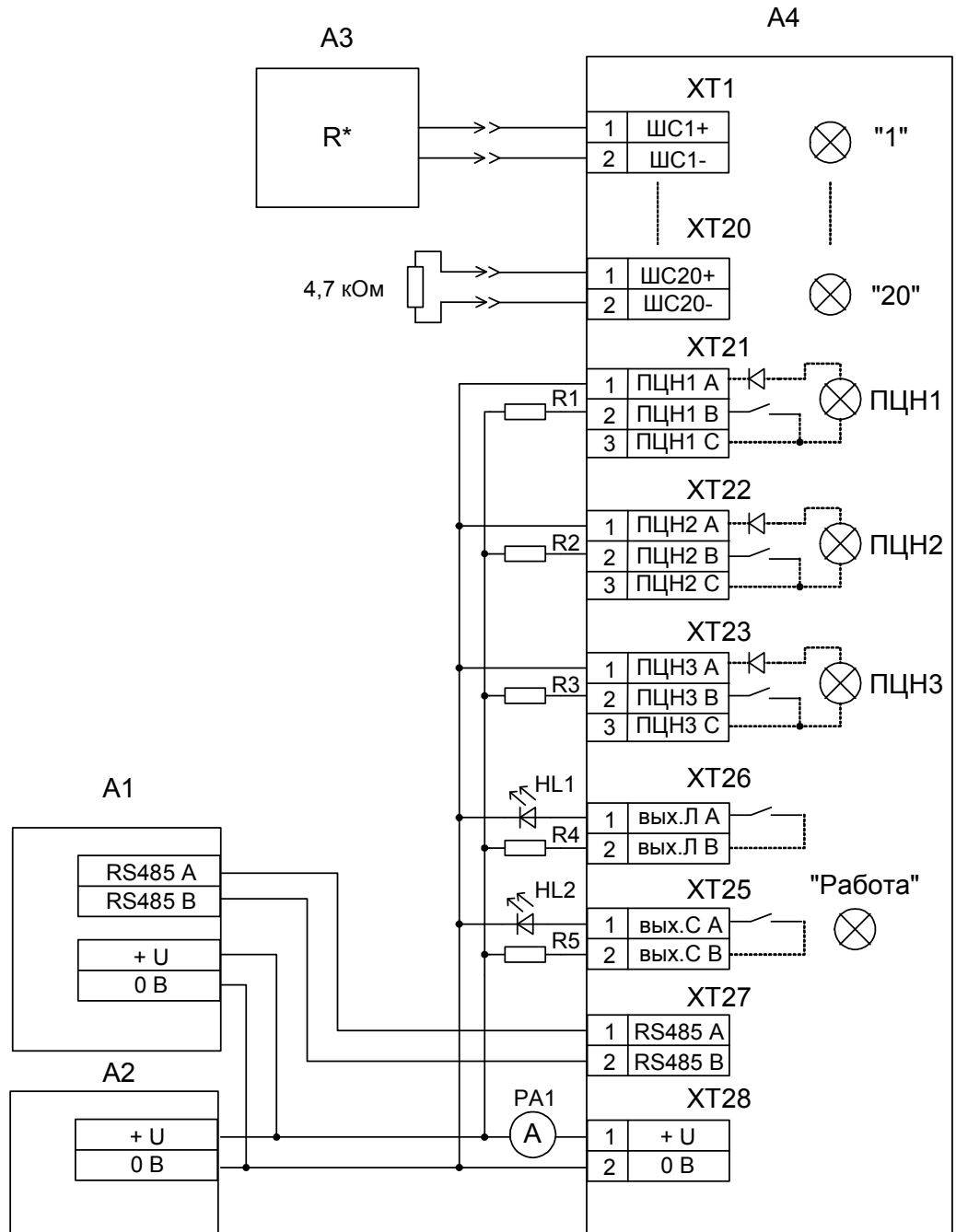
Ине.№ подл.	Подп. и дата
Взам. инв. №	Ине.№ дубл.
Подп. и дата	Подп. и дата

Изм.	Лист	№ докум.	Подп.	Дата
------	------	----------	-------	------

АЦДР.425513.005 РЭ

Приложение Г
(обязательное)

Схема электрическая подключения прибора "Сигнал-20" серия 04 при общей проверке



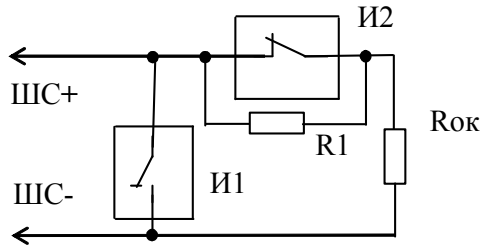
- A1 - пульт контроля и управления "С2000";
- A2 - источник питания 12 В, 2 А;
- A3 - магазин сопротивлений;
- A4 - прибор "Сигнал-20" серия 04;
- HL1, HL2 - индикатор единственный АЛ307К;
- РА1 - амперметр;
- R1...R5 - резистор С2-33Н-0,25-1кОм±10%.

Ине.№ подл.	Подп. и дата
Взам. инв. №	Ине.№ дубл.
Подп. и дата	Подп. и дата

Приложение Д
(обязательное)

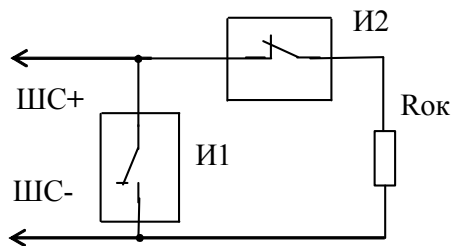
Схема электрическая включения извещателей в шлейфы

Тип ШС 1, 2, 3 (пожарный)



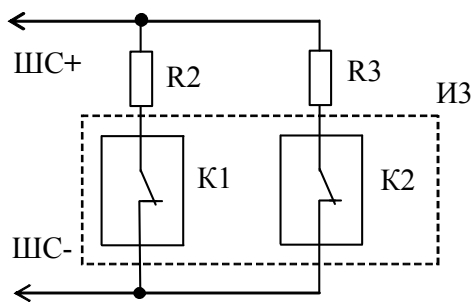
И1 – дымовые пожарные извещатели;
И2 – тепловые пожарные извещатели;
R1 = 8,2 кОм ±5%;
Rок = 4,7 кОм ±5%

Тип ШС4 (охранный с контролем 10% отклонений сопротивления шлейфа)



И1 - нормально-разомкнутые извещатели;
И2 - нормально-замкнутые извещатели;
Rок = 4,7 кОм ±5%;

Тип ШС5 (охранный "расщепленный" шлейф)

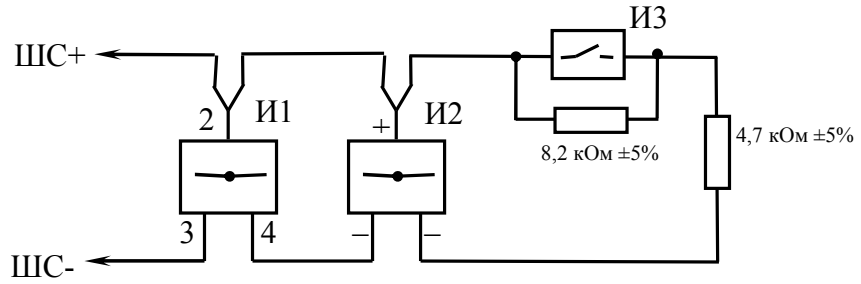


ИЗ - нормально-замкнутый извещатель с контактом блокировки корпуса (тампер);
K1 - контакт блокировки корпуса;
K2 - контакт извещателя;
R2 = 13 кОм ±5%;
R3 = 8,2 кОм ±5%;

Ине.№ подл.	Подп. и дата
Взам. инв. №	Ине.№ дубл.
Подп. и дата	Подп. и дата
Изм.	Лист
№ докум.	Подп.
Дата	Дата

Приложение Е
(обязательное)

Схема подключения пожарных извещателей.



Где И1 – дымовые пожарные извещатели "ИП212-26", "ИП212-26У", "ИП212-3М", "ИП212-3С", "ИП212-3СУ" и др;

И2 – дымовые пожарные извещатели System Sensor 2151E, 2100;

И3 – тепловые пожарные извещатели "ИП103-5", "ИП109-1", "ИП103-4" ("МАК") и др.;

Схема подключения извещателей ИПР

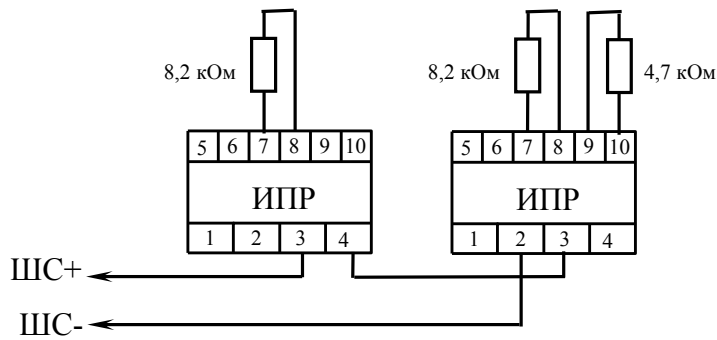
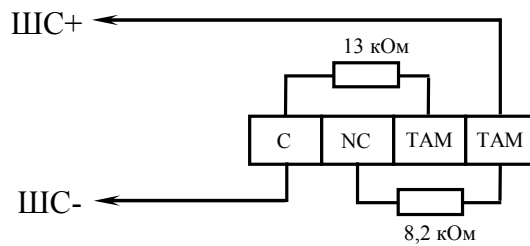


Схема подключения извещателей "Фотон-СК", тип шлейфа 5

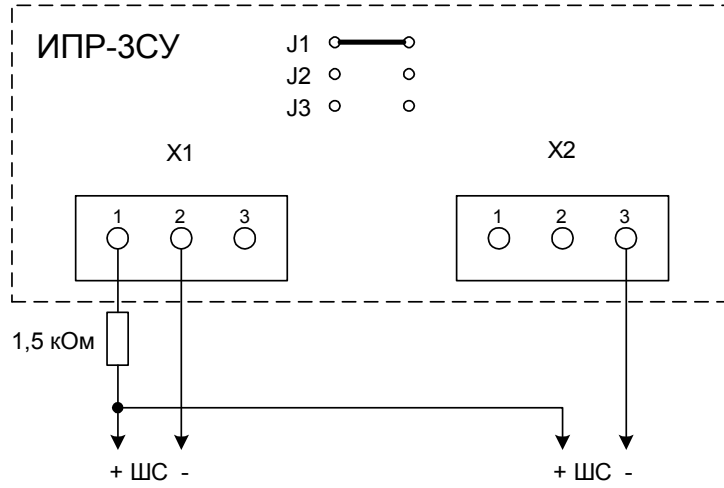


Ине.№ подл.	Подп. и дата
Взам. инв. №	Ине.№ дубл.
Подп. и дата	Подп. и дата
Изм.	Лист
№ докум.	Подп.
Дата	Дата

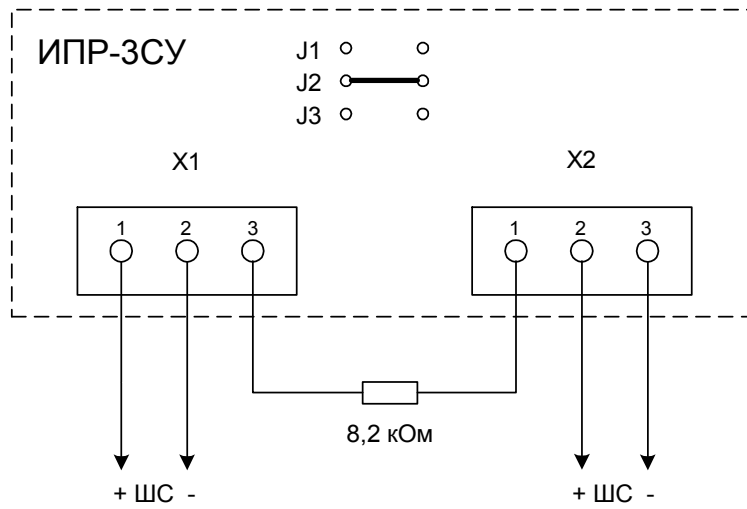
Приложение Е
(продолжение)

Схема подключения извещателя "ИПР-3СУ"

Имитация дымового датчика



Имитация теплового датчика



Ине.№ подл.	Подп. и дата
Взам. инв. №	Ине.№ дубл.
Подп. и дата	Подп. и дата
Ине.№ подл.	Подп. и дата

Изм.	Лист	№ докум.	Подп.	Дата
------	------	----------	-------	------

АЦДР.425513.005 РЭ

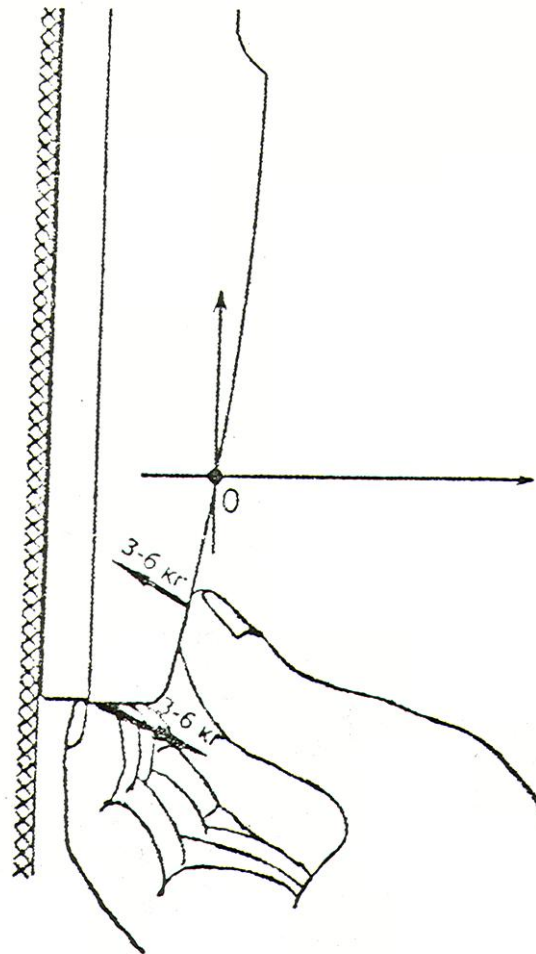
Лист

48

Приложение Ж

(справочное)

Схема снятия верхней крышки прибора при эксплуатации



Нужно пальцами рук произвести манипуляцию, согласно приложенной схеме, как бы стремясь изогнуть крышку относительно точки "0", при этом, желательно, чтобы большие пальцы рук располагались напротив защелок и ближе к точке "0".

Инев.№ подл.	Подп. и дата
Взам. инв. №	Инев.№ дубл.
Подп. и дата	Подп. и дата
Изм.	Лист
№ докум.	Подп.
Дата	Дата

АЦДР.425513.005 РЭ

Лист

49