



Россия, 410056, Саратов
ул. Ульяновская, 25
тел.: (845-2) 222-972
тел.: (845-2) 510-877
факс: (845-2) 222-888
<http://td.rubezh.ru>
td_rubezh@rubezh.ru

ООО «КБ Пожарной Автоматики»

**ШКАФЫ УПРАВЛЕНИЯ АДРЕСНЫЕ
СЕРИИ «РУБЕЖ»**

ШКАФ УПРАВЛЕНИЯ

ШУ

**ПАСПОРТ
ПАСН.425412.019 ПС**

Редакция 6

1 ПЕРЕЧЕНЬ СОКРАЩЕНИЙ

ДД – датчик давления;
ДУ – дистанционное управление.
КЗ – короткое замыкание;
МК – модуль контроллера;
НЗ- нормально замкнутый;
НР- нормально разомкнутый;
УКЛ – устройство контроля линии;

2 ОСНОВНЫЕ СВЕДЕНИЯ ОБ ИЗДЕЛИИ

2.1 Шкаф управления (далее-ШУ) изготовлен в соответствии с требованиями ГОСТ Р 51321.1-2007 и предназначен для управления асинхронным электроприводом исполнительных устройств систем пожаротушения, дымоудаления или технологического оборудования в трехфазных сетях с изолированной или глухозаземленной нейтралью.

2.2 ШУ может использоваться для управления электроприводом только совместно с приборами приемно-контрольными (далее - ПКП):

- пожарным адресным и управления ППКПУ 01149-4-1 «Рубеж-4А»;
- охранно-пожарным адресным и управления ППКОПУ 011249-4-1 «Рубеж-ЭП» или автономно.

2.3 ШУ рассчитан на круглосуточную работу при температуре окружающего воздуха от минус 10 до плюс 55 °С и относительной влажности не более 95 % без образования конденсата.

2.4 В зависимости от мощности электропривода ШУ выпускаются в исполнениях, приведенных в таблице 1:

Таблица 1

Назначение	Параметр	Обозначение	XX	X	X
Шкаф управления		ШУ			
Напряжение трехфазного электропривода, В	400	Т			
Мощность электропривода, кВт	от 0,18 до 110	мощность электропривода из линейки, приведенной в таблице 3			

Пример обозначения шкафа управления с трехфазным приводом на линейное напряжение 400 В мощностью 2,2 кВт;

«Шкаф управления ШУ-Т-2,2 ПАСН.425412.010 ТУ»

3 ОСНОВНЫЕ ТЕХНИЧЕСКИЕ ДАННЫЕ

3.1 Рабочее напряжение сети – $(400 \begin{smallmatrix} +40 \\ -60 \end{smallmatrix})$ В.

3.2 Номинальная частота – (50 ± 1) Гц.

3.3 Тип системы заземления приведен в таблице 2.

Таблица 2

Мощность, кВт	Тип системы заземления
0,18 - 45	TN-C/TN-S
55 - 110	TN-C

3.4 Габаритные размеры и масса приведены в таблице 3.

Таблица 3

Мощность, кВт	Габаритные размеры, мм, не более	Масса, кг, не более
0,18	260 × 400 × 500	20
0,37		
0,75		
1,5		
2,2		
3		
5,5		
7,5		
11		
15		
18		
22		
30		
37		
45		
55	260 × 500 × 650	45
75		
90		
110		

3.5 Степень защиты, обеспечиваемая корпусом ШУ, IP31 (IP54 по требованию заказчика) по ГОСТ 14254-96.

3.6 Средний срок службы – 10 лет.

4 ПРИНЦИП РАБОТЫ, ФУНКЦИОНАЛЬНЫЕ ВОЗМОЖНОСТИ, ПЕРЕЧЕНЬ ВОЗМОЖНЫХ НЕИСПРАВНОСТЕЙ

4.1 Принцип работы изделия

ШУ управляет электроприводом через магнитный контактор. Включение и отключение магнитного контактора возможно:

- в автоматическом режиме командными импульсами встроенного в ШУ контроллера по сигналу с ПКП или кнопок дистанционного управления;
- в ручном режиме управления с панели шкафа без участия ПКП.

4.2 Функциональные возможности

4.2.1 ШУ реализует следующие функции:

- контроль наличия и параметров трехфазного электропитания на вводе сети;
- контроль исправности основных цепей электрической схемы ШУ;
- контроль исправности входных цепей от датчиков на обрыв и короткое замыкание;
- местное переключение режима управления электроприводом на один из трех режимов: «Автоматический» / «Ручной» / «Отключен»;
- передача в ПКП сигналов своего состояния по адресной линии связи (АЛС).
- управление подключенным электроприводом в соответствии с командами, получаемыми по АЛС от ПКП или по командам местного управления.

4.2.2 ШУ может находиться в следующих режимах управления:

- «Автоматический», когда управление включается по команде с ПКП.
- «Ручной», когда управление работой осуществляется с панели управления кнопками ПУСК и СТОП.
- «Отключен», когда контактор обесточен и пуск электропривода невозможен.

4.2.3 ШУ обеспечивает работу с трехфазными электродвигателями в трёхфазных сетях системы TN-C или TN-S (см. рисунок 1).

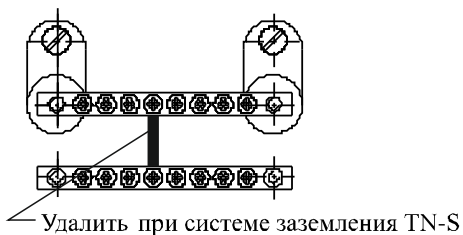


Рисунок 1 – Выбор системы заземления

4.2.4 ШУ обеспечивает установку с ПКП параметров, приведенных ниже:

Время выхода на режим: 1-250 с, 0 – бесконечно;

Выбор на входе МК ШУ кнопки ДУ или датчик выхода на режим;

Время задержки на включение 0-250 с;

Время удержания 0-250 мин (0-бесконечно).

4.3 Перечень неисправностей, определяемых ШУ:

- Обрыв/КЗ линии контроля питания и положения контактора;
- Обрыв/КЗ линии кнопок дистанционного управления/ датчика выхода на режим;
- Обрыв/КЗ линии контроля режима работы;
- КЗ цепи контроля УКЛ;
- Обрыв цепи питания обмоток двигателя с индикацией обрыва на УКЛ;
- Обрыв цепи питания катушки контактора;
- Превышение времени выхода на режим;
- Невыполнение команды управления контактором ШУ;
- Неисправность трехфазного питания.

4.4 Индикация на МК

Индикатор СВЯЗЬ - мигает при наличии связи с ПКП по АЛС;

Индикатор ВКЛЮЧЕНИЕ - мигает при отсчете задержки на включение, светится постоянно при включенном контакторе шкафа.

Индикатор ОТКЛЮЧЕНИЕ/ВНР - мигает при отсчете задержки на отключение, светится постоянно при наличии сигнала «Блокировка запуска» с кнопки ДУ (если на входе ШУ кнопки дистанционного управления), или сигнализирует о выходе на режим (если на входе ШУ датчик выхода на режим).

Одновременное свечение индикаторов ВКЛЮЧЕНИЕ и ОТКЛЮЧЕНИЕ/ВНР сигнализирует о наличии неисправности шкафа (дублирует свечение индикатора НЕИСПРАВНОСТЬ на лицевой панели шкафа).

4.5 Работа устройства

4.5.1 Режим локального управления с панели шкафа РУЧНОЙ.

Командой на запуск ШУ является сигнал с кнопки ПУСК. Остановка электропривода осуществляется по команде СТОП. Остановка электропривода без вмешательства оператора возможна только при неисправности питания ШУ.

4.5.2 Режим дистанционного управления АВТО.

Включение ШУ происходит по команде ПКП или кнопки ПУСК дистанционного управления. Появление любой неисправности ШУ вызывает остановку работы электропривода.

ШУ сохраняет данные о запуске, ежеминутно обновляет остаток времени до отключения (если время удержания отлично от нуля). При отключении питания ШУ и последующем восстановлении питания ШУ запускает электропривод, остаток отсчета времени восстанавливается.

Если отключение питания произошло в момент отсчета задержки на включение, то при восстановлении питания ШУ запустится без задержки.

Если ШУ уже запущен, то повторная команда запуска игнорируется.

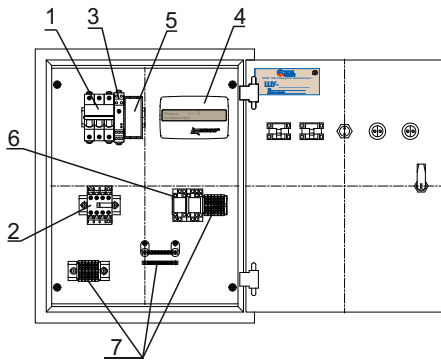
Если ШУ получил команду от кнопки ПУСК ДУ в процессе отсчета задержки на включение, то задержка отменяется. Кнопки ДУ имеют приоритет в работе перед командами ПКП. Во время удержания кнопки ПУСК ДУ невозможен останов ШУ с ПКП, во время удержания кнопки СТОП ДУ - невозможен запуск ШУ с ПКП.

Передача состояния ШУ производится в любом из режимов непрерывно при наличии связи с ПКП.

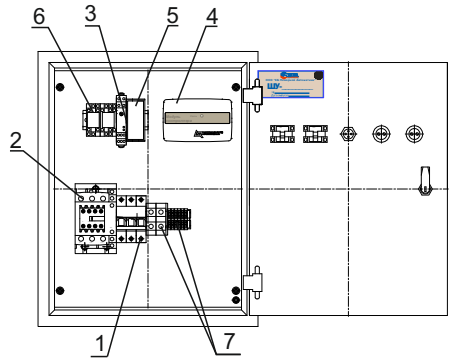
5 УСТРОЙСТВО

5.1 ШУ конструктивно выполнен в прямоугольном металлическом корпусе, внутри которого размещены (см. рисунки 2а, 2б, 2в):

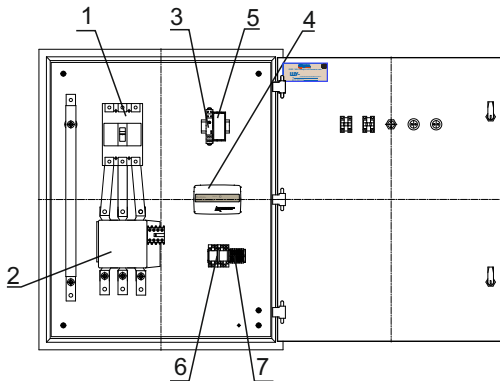
- 1 – вводной автоматический выключатель ;
- 2 – контактор ;
- 3 – реле контроля трехфазного напряжения ;
- 4 – контроллер (см. рисунок 2г) ;
- 5 – устройство контроля линии .
- 6 – промежуточные реле .
- 7 – клеммы для подключения внешних цепей .



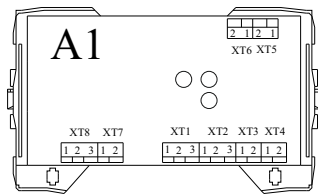
а) ШУ мощностью от 0,18 до 15 кВт



б) ШУ мощностью от 18 до 45 кВт



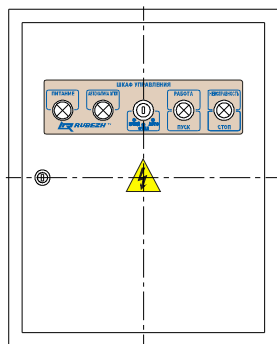
в) ШУ мощностью от 55 до 110 кВт



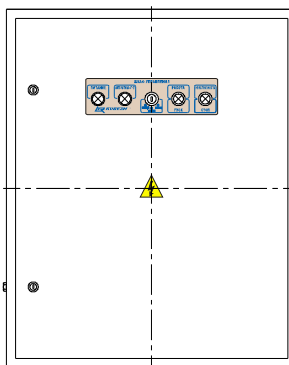
г) контроллер (крышка не показана)

Рисунок 2 – Внутреннее устройство ШУ

5.2 На лицевой стороне ШУ расположены индикаторы и органы управления (см. рисунок 3). В основании корпуса предусмотрено три кабельных сальниковых ввода для подключения ШУ.



а) ШУ мощностью от 0,18 до 45 кВт



б) ШУ от 55 до 110 кВт

Рисунок 3 – Внешний вид ШУ

5.3 Индикация ШУ приведена таблице 4

Таблица 4

Светодиодный индикатор	Цвет индикатора	Назначение
ПИТАНИЕ	Зеленый	Непрерывное свечение при наличии напряжения на вводе электропитания.
НЕИСПРАВНОСТЬ	Желтый	Непрерывное свечение при наличии любой неисправности ШУ.
АВТОМАТИКА ОТКЛ .	Желтый	Непрерывное свечение при переводе ШУ в режим ручного управления.
РАБОТА	Зеленый	Непрерывное свечение при включенном контакторе ШУ.

5.4 Органы управления ШУ приведены в таблице 5

Таблица 5

Органы управления	Назначение органа управления
Переключатель на три положения ОТКЛ РУЧНОЙ АВТО	Переключение режимов управления электроприводом. Отключение управления электроприводом. Режим ручного управления электроприводом. Блокировка автоматического пуска. Режим автоматического управления электроприводом. Электропривод включается по командам с ПКП или с кнопки дистанционного управления ШУ.
Кнопка ПУСК	Ручной запуск электропривода. Запуск производится даже при наличии сигнала блокировки и неисправностей ШУ (при исправном питании).
Кнопка СТОП	Отключение электропривода.

6 МЕРЫ БЕЗОПАСНОСТИ



Внимание! Работы по ремонту и обслуживанию двигателя запрещается проводить при включенном автоматическом выключателе QF1. Принцип работы автоматики предполагает наличие опасного напряжения на обмотке двигателя, даже при выключенном контакторе КМ1.

6.1 ЗАПРЕЩАЕТСЯ ЭКСПЛУАТАЦИЯ ШУ БЕЗ ЗАЩИТНОГО ЗАЕМЛЕНИЯ.

6.2 К работе с изделием допускается только персонал, изучивший требования настоящего паспорта, а также документацию применяемых совместно с ШУ изделий.

6.3 При монтаже, обслуживании и ремонте необходимо соблюдать требования безопасности при работе с электроустановками напряжением до 1000 В.

6.4 По способу защиты от поражения электрическим током изделие относится к классу 01 по ГОСТ 12.2.007.0.-75.

7 КОМПЛЕКТНОСТЬ

ШУ 1 шт.
Паспорт 1 шт.
Комплект монтажных изделий 1 комплект

8 ПОРЯДОК УСТАНОВКИ И МОНТАЖА

8.1 Монтаж аппаратуры на месте эксплуатации должен производиться в соответствии с требованиями ПУЭ, СП 5. 13130.2009 представителями организации, имеющей Лицензию на данный вид деятельности.

Дата выдачи и номер Лицензии указываются разделе 14 настоящего паспорта.

8.2 ШУ крепится на вертикальную поверхность

8.3 Установку ШУ следует производить вдали от отопительных приборов (не ближе 0,5 м). При этом расстояние от корпуса ШУ до других приборов или стен (кроме установочной) должно быть не менее 100 мм для обеспечения циркуляции воздуха.

8.4 Для обеспечения контроля целостности сигнальных цепей необходимо включить в схему нагрузочные резисторы в соответствии со схемой включения.

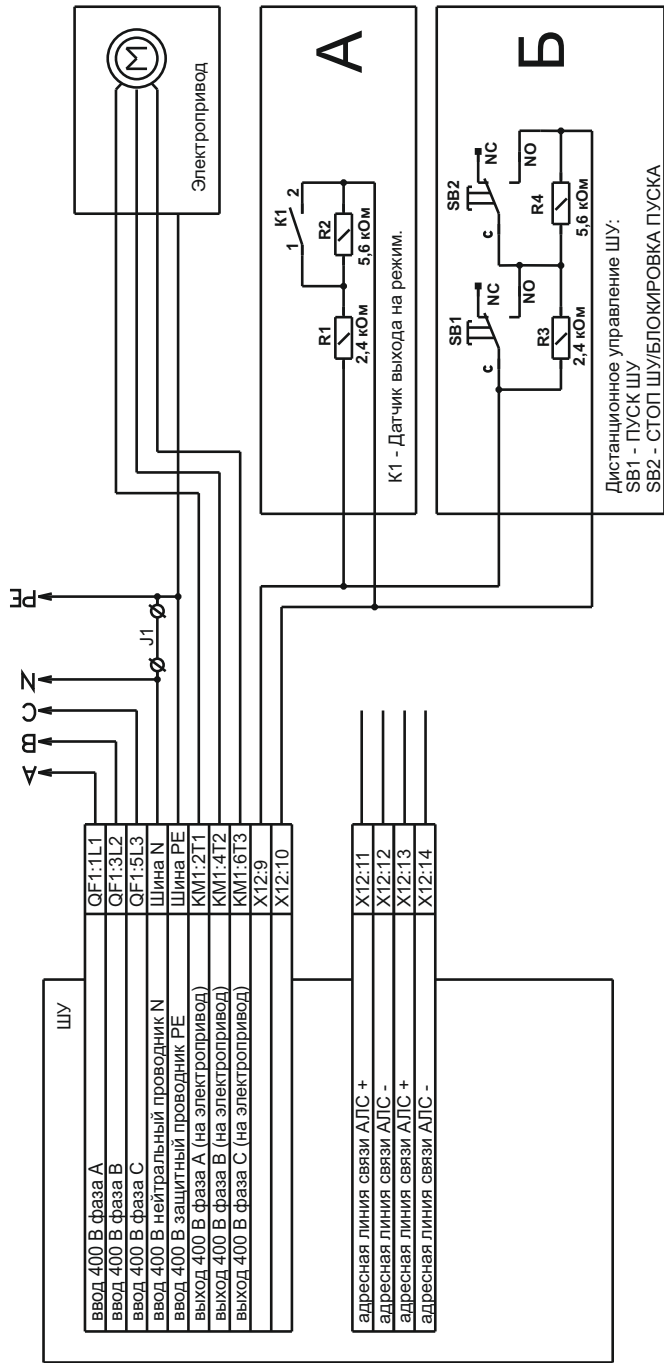
Резисторы должны подключаться в непосредственной близости от датчиков.

8.5 Подключение ШУ производится кабелем с сечением жилы в соответствии с нагрузкой для силовых цепей и не менее 0,35 мм² для всех остальных цепей в соответствии с таблицей 6.

Пример подключения приведен на рисунках 4, 5.

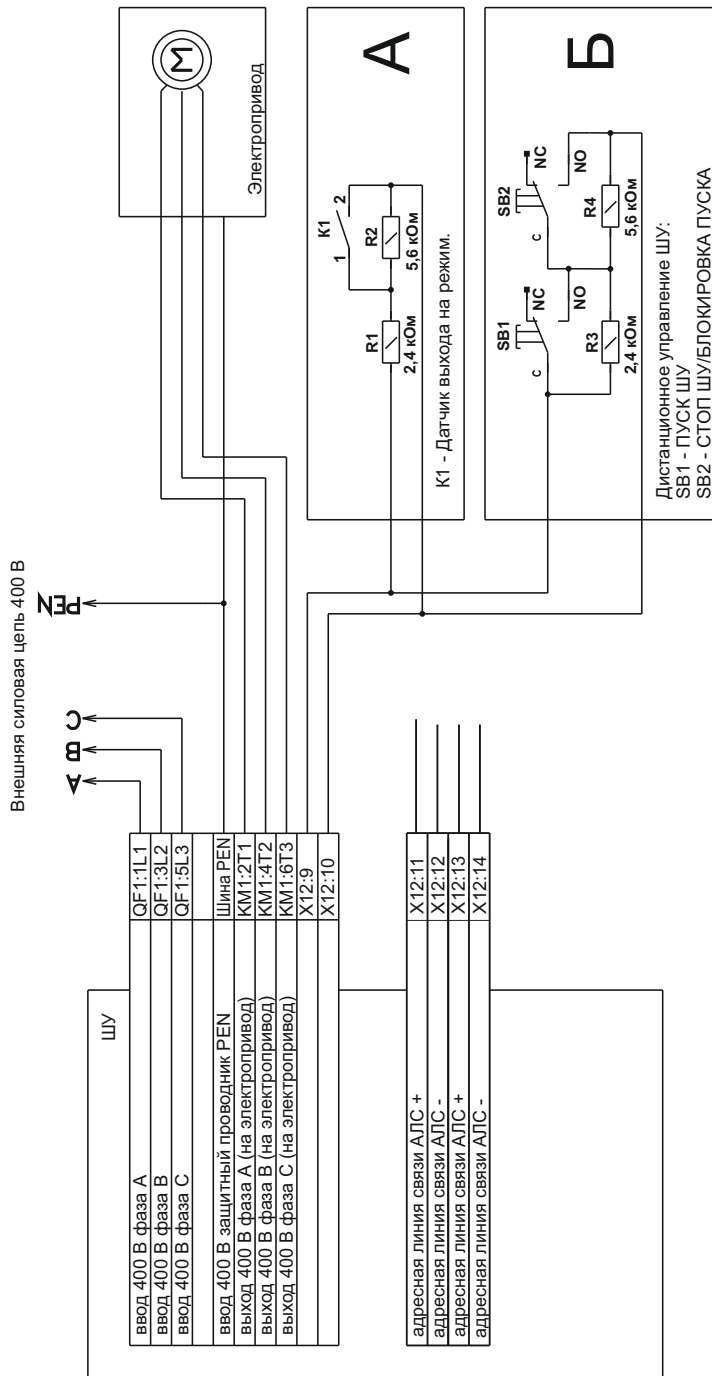
Пример подключения ШУ мощностью от 0,18 до 45 кВт

Внешняя силовая цепь 400 В



контакты K1, SB1, SB2 - только нормально разомкнутые, на вход XT1 подключается датчик выхода на режим (вариант подключения А) или кнопки дистанционного управления (вариант подключения Б) Вариант подключения датчиков выбирается программно

Рисунок 4



контакты К1, SB1, SB2 - только нормально разомкнутые,
на вход ХТ1 подключается датчик выхода на режим (вариант подключения А) или кнопки дистанционного управления (вариант подключения Б)
Вариант подключения датчиков выбирается программно

Рисунок 5

Таблица 6

Назначение цепи	Номер клеммной колодки (обозначение на схеме внешних соединений (рисунки 4,5))
ввод 400 В фаза А (питание ШУ)	QF1:1L1
ввод 400 В фаза В (питание ШУ)	QF1:3L2
ввод 400 В фаза С (питание ШУ)	QF1:5L3
ввод 400 В РЕ (защитный проводник, питание ШУ)	Шина PEN
ввод 400 В РЕ (защитный проводник, питание электропривода)	Шина PEN
выход 400 В фаза А (питание электропривода)	KM1:2T1
выход 400 В фаза В (питание электропривода)	KM1:4T2
выход 400 В фаза С (питание электропривода)	KM1:6T3
датчик выхода на режим или дистанционный пуск/останов (запрет пуска) ШУ	X12:9 X12:10
адресная линия связи АЛС +	X12:11
адресная линия связи АЛС -	X12:12
адресная линия связи АЛС +	X12:13
адресная линия связи АЛС -	X12:14

9 ВВОД В ЭКСПЛУАТАЦИЮ

9.1 При проведении пуско-наладочных работ на объекте эксплуатации необходимо сначала произвести проверку автономной работы ШУ с электроприводом, только затем совместно с ПКП. Перед проведением проверок необходимо выполнить следующие подготовительные мероприятия.

9.1.1 Выключить напряжения питания на подводящих силовых цепях и питание ПКП. Проверить отсутствие напряжений на сигнальных линиях управления ШУ.

9.1.2 Вводные автоматические выключатели QF1-QF2 внутри ШУ перевести в положение «Выключено»; переключатель режимов на лицевой панели ШУ установить в положение ОТКЛ.

9.1.3 Проверить прочность крепления корпуса, надежность выполнения заземления и правильность монтажа сигнальных и силовых линий. Для силовых проводов отдельно проверить надежность крепления в клеммах контакторов (вводных автоматов) и зажатие вводных сальников (элементов крепления кабелей).

9.2 Проверка работы ШУ в режиме местного (ручного) автономного управления.

9.2.1 Не закрывая крышку ШУ включить силовое электропитание на его входе.

9.2.2 Включить вводной (трехфазный) автомат QF1 внутри ШУ. Проконтролировать включение зеленого светодиода U (питание), желтого светодиода R (норма) на реле контроля фаз внутри шкафа и светового индикатора зеленого цвета ПИТАНИЕ на лицевой панели. В случае если индикаторы U и R на реле фаз не включаются, следует выключить питание, проверить каждую из трех фаз и/или изменить порядок подключения подводимого трехфазного электропитания. Включение ШУ повторить и снова проверить включение соответствующих индикаторов. Включить вводной автомат QF2.

9.2.3 Нажать кнопку ПУСК. Убедиться в невозможности запуска электропривода с лицевой панели ШУ.

9.2.4 Переключатель режимов ШУ установить в положение РУЧНОЙ.

Проконтролировать отсутствие свечения индикатора желтого цвета НЕИСПРАВНОСТЬ на лицевой панели ШУ.

9.2.5 Нажать кнопку ПУСК. Убедиться в исполнении команды наличием характерного звука срабатывания магнитного пускателя и включении светового индикатора зеленого цвета РАБОТА. Отпустить кнопку. Убедиться в пуске (начале работы) электропривода.

Если при попытке включить электропривод срабатывает защита вводного (трехфазного) автомата, то, не включая ШУ, найти и устранить неисправность в подключении обмоток электропривода. После устранения неисправности включение повторить.

9.2.6 Нажать кнопку СТОП. Убедиться в срабатывании магнитного пускателя, выключении индикатора РАБОТА и электропривода.

9.2.7 Выполнить проверки последовательно для всех ШУ.

9.3 Проверка работы ШУ в режиме автоматического управления совместно с ПКП.

ВНИМАНИЕ. ПРОВЕРКУ РАБОТЫ ШУ В АВТОМАТИЧЕСКОМ РЕЖИМЕ ВЫПОЛНЯТЬ ТОЛЬКО ПОСЛЕ УСПЕШНОГО ЗАВЕРШЕНИЯ ПРОВЕРКИ РАБОТЫ ВСЕХ АГРЕГАТОВ В РЕЖИМЕ РУЧНОГО УПРАВЛЕНИЯ.

9.3.1 Выполнить проверки по 9.2.1 и 9.2.3.

9.3.2 Переключатель режимов ШУ установить в положение АВТО.

Проконтролировать отсутствие свечения индикатора желтого цвета НЕИСПРАВНОСТЬ на лицевой панели ШУ.

9.3.3 Выполнить проверку работы ШУ в режиме автоматического управления с ПКП, пользуясь руководством по эксплуатации на приемно-контрольный прибор.

ВНИМАНИЕ! УКЛ с целью контроля линии питания обмоток исполнительных устройств выдает сетевое питание на них даже при отключенных силовых контакторах.

10 ТЕХНИЧЕСКОЕ ОБСЛУЖИВАНИЕ

10.1 С целью поддержания исправности ШУ в период эксплуатации необходимо проведение регламентных работ, которые включают в себя периодический (не реже одного раза в полгода):

- внешний осмотр с удалением пыли мягкой тканью и кисточкой;
- контроль световой индикации;
- проверку работоспособности шкафа совместно с управляемым оборудованием;
- проверку сопротивления изоляции соединительных линий;
- проверка надежности соединений кабелей.

10.2 Мероприятия по техническому обслуживанию систем противопожарной защиты должны проводить специализированные организации, имеющие лицензии на производство данного вида работ.

11 ГАРАНТИИ ИЗГОТОВИТЕЛЯ

11.1 Предприятие-изготовитель гарантирует соответствие ШУ требованиям технических условий при соблюдении потребителем условий транспортирования, хранения, монтажа и эксплуатации.

Предприятие-изготовитель рекомендует выполнять работы по монтажу, настройке и эксплуатации оборудования организациями, имеющими соответствующие лицензии и допуски, а также аттестованными специалистами, имеющими соответствующий квалификационный уровень.

11.2 Гарантийный срок эксплуатации – 18 месяцев со дня ввода в эксплуатацию, но не более 24 месяцев с даты выпуска.

11.3 В течение гарантийного срока эксплуатации предприятие-изготовитель производит безвозмездный ремонт или замену ШУ. Предприятие-изготовитель не несет ответственности и не возмещает ущерба за дефекты, возникшие по вине потребителя при несоблюдении правил эксплуатации и монтажа, а также в случае нарушения пломбы при попытке самостоятельного ремонта ШУ.

11.4 В случае выхода ШУ из строя в период гарантийного обслуживания его следует вместе с настоящим паспортом вернуть по адресу: **Россия, 410056, г. Саратов, ул. Ульяновская, 25, ООО «КБ Пожарной Автоматики»** с указанием наработки ШУ на момент отказа и причины снятия с эксплуатации.

12 СВИДЕТЕЛЬСТВО О ПРИЕМКЕ

Шкаф управления ШУ-Т _____ серии «Рубеж»

версия ПО _____ заводской № _____ соответствует ПАСН.425412.010 ТУ

и признан годным к эксплуатации.

Дата выпуска " ____ " _____ 201_ г.

М.П.

Контролер _____

12 СВИДЕТЕЛЬСТВО О ВВОДЕ В ЭКСПЛУАТАЦИЮ

Шкаф управления ШУ-Т _____ серии «Рубеж»

Изготовитель ООО «КБ Пожарной Автоматики»

Заводской номер _____

Дата выпуска " ____ " _____ 201_ г.

Введен в эксплуатацию на _____
наименование предприятия (организации)

краткая характеристика объекта и его адрес

М.П. _____

Подпись представителя монтажной
(сервисной) организации

Дата _____

М.П. _____

Подпись представителя монтажной
(сервисной) организации

Дата _____

Лицензия № _____

От " ____ " _____ г.

13 СВЕДЕНИЯ О РЕКЛАМАЦИЯХ

13.1 При отказе в работе в период гарантийного срока эксплуатации потребителю необходимо составить технически обоснованный акт с указанием наименования и обозначения изделия, его номера, присвоенного изготовителем, даты выпуска, приложить форму сбора информации №1, по адресу:

410056, г. Саратов, ул. Ульяновская, д. 25, ООО «КБ Пожарной Автоматики»

Форма №1 сбора информации

ШУ

Завод. № _____

Время хранения _____

Дата ввода в эксплуатацию " ____ " _____ 201 ____ г.

Дата выхода из строя	Краткое содержание рекламации	Принятые меры	Примечания

Печать

Подпись _____

" ____ " _____ 201 ____ г.

Адрес предприятия изготовителя:
410056, г. Саратов, ул. Ульяновская, д. 25, ООО «КБ Пожарной Автоматики»

Телефоны технической поддержки: 8-800-775-12-12 для абонентов России,
8-800-080-65-55 для абонентов Казахстана,
7-8452-22-11-40 для абонентов других стран