

Паспорт
RS05.001.1

Основные сведения об изделии

Полка и уголок направляющий товарного знака ИТК (далее – изделие) предназначены для размещения нестандартного оборудования, которое требует периодического обслуживания, а также удобны для временного размещения диагностического и монтажного оборудования.

Типоисполнение полок: полка стационарная усиленная, полка стационарная, полка выдвигная, полка консольная.

Полка стационарная и полка стационарная усиленная рассчитаны на тяжелое оборудование с постоянным размещением, закрепляются в 8 точках на двух парах 19" профилей.

Полка выдвигная рассчитана на оборудование, требующее регулярного обслуживания и извлечения из шкафа, но с небольшой общей массой, чтобы избежать его опрокидывание и возможной поломки выдвигного механизма полки. Полка закрепляется в 8 точках на двух парах 19" профилей.

Полка консольная рассчитана на размещение небольшого по габаритам и общей массе оборудования, закрепляется в 4 точках на 19" профилях.

Уголки направляющие рассчитаны на тяжелое оборудование, закрепляются в 4-х точках на двух парах 19" профилей сбоку, не занимая полезной высоты.

Технические данные

Основные технические данные изделий указаны в таблице 1.

Внешний вид и габаритные размеры изделий указаны на рисунках 1–5 и в таблице 2.

Правила монтажа

Для монтажа изделий потребуется крестовая отвертка. Для ускорения процесса монтажа рекомендуется использовать шуруповерт.

Закрепите изделие к 19" профилям шкафа при помощи крепежа (входит в комплект поставки) в выбранном месте.

Меры безопасности

ЗАПРЕЩАЕТСЯ

Устанавливать оборудование при включенном электрическом напряжении.

Все работы по монтажу и техническому обслуживанию изделия должны производиться в обесточенном состоянии специально обученным персоналом с соблюдением требований нормативно-технической документации в области электротехники.

Passport
RS05.001.1

Basic information about the product

The shelf and guide angle of ITK trademark (hereinafter – the product) are designed to arrange non-standard equipment that requires periodic maintenance, as well as convenient for temporary placement of diagnostic and installation equipment.

Typical design of shelves: reinforced stationary shelf, stationary shelf, sliding shelf, console shelf.

Stationary shelf and reinforced stationary shelf are designed for heavy equipment with permanent placement, fixed at 8 points on two pairs of 19" profiles.

The sliding shelf is designed for equipment that requires regular maintenance and removal from the cabinet, but with a small total mass in order to avoid tipping over and possible damage of the draw-out mechanism of the shelf. The shelf is fixed at 8 points on two pairs of 19" profiles.

The console shelf is designed to arrange small equipment in terms of dimensions and total weight; it is fixed at 4 points on 19" profiles.

The guide angles are designed for heavy equipment, fixed at 4 points on two pairs of 19" profiles on the side, without taking up useful height.

Specifications

The main technical characteristics of the products are listed in table 1.

The appearance and overall dimensions of the products are shown on the figures 1–5 and in table 2.

Installation rules

A Phillips screwdriver is required for installation. To speed up the installation process, it is recommended to use a screw driving machine.

Fix the product to the 19" profiles of the cabinet with the fasteners (included in the package) in the selected place.

Safety precautions

FORBIDDEN

To install the equipment with the electrical voltage is on.

All works on installation and maintenance of the product should be carried out in a de-energized state by specially trained personnel in compliance with the requirements of reference documentation in the field of electrical engineering.

Таблица/Table 1

Наименование показателя / Parameter denomination	Значение/Value
Материал основы / Material of basement	Листовая сталь / Sheet steel
Тип защитного покрытия / Type of protective coating	Порошковая краска / Powder paint
Цвет защитного покрытия / Colour of protective coating	RAL 7035 (светло-серый / light-gray) или/or RAL 9005 (черный/black)
Щеточные вводы и кабельные кольца (для полки стационарной с кабельными кольцами и вводом) / Brush strips and cable rings (for stationary shelf with cable rings and cable gland)	RAL 9005 (черный/black)
Температура эксплуатации / Operating temperature	(+1...+35) °C
Относительная влажность / Relative humidity	80 % при/at 25 °C
Комплектность / Complete set	Изделие – 1 шт., крепеж – 1 компл. / Product – 1 pc., fasteners – 1 set.
Утилизация/Disposal	По требованиям законодательства на территории реализации / As required by law in the territory of sale
Условия транспортирования и хранения / Transport and storage conditions	В упаковке производителя. Относительная влажность не более 50 % при 40 °C / In the manufacturer's package. Relative humidity not more than 50 % at 40 °C
Температура хранения и транспортирования / Storage and transportation temperature	(–25...+55) °C
Срок службы, лет / Service life, years	5
Гарантийный срок, год (со дня продажи)* / Warranty period, year (from date of sale)*	1

*Гарантия сохраняется при соблюдении покупателем условий транспортирования, хранения, монтажа и эксплуатации. / The warranty is preserved if the customer complies with the conditions of transportation, storage, installation and operation.

Таблица/Table 2

Типоисполнение / Typical design	Размеры изделий / Product dimensions			Допустимая нагрузка, кг / Permissible load, kg
	Высота / Height, mm		Глубина / Depth, mm	
	H1	H2	L	
Полка стационарная усиленная / Reinforced stationary shelf	Смотри рисунок / See figure 1		400	200
			600	
			800	
			1000	
Полка стационарная / Stationary shelf	Смотри рисунок / See figure 2		400	100
			600	
			800	
			1000	
Полка выдвижная / Sliding shelf	Смотри рисунок / See figure 3		400	30
			600	
			800	
Полка консольная / Console shelf	31,8	43,6	280	20
	76,2	88	350	
	76,2	88	550	
Уголок направляющий / Guide angle	Смотри рисунок / See figure 5		360	120
			560	
			760	
			960	

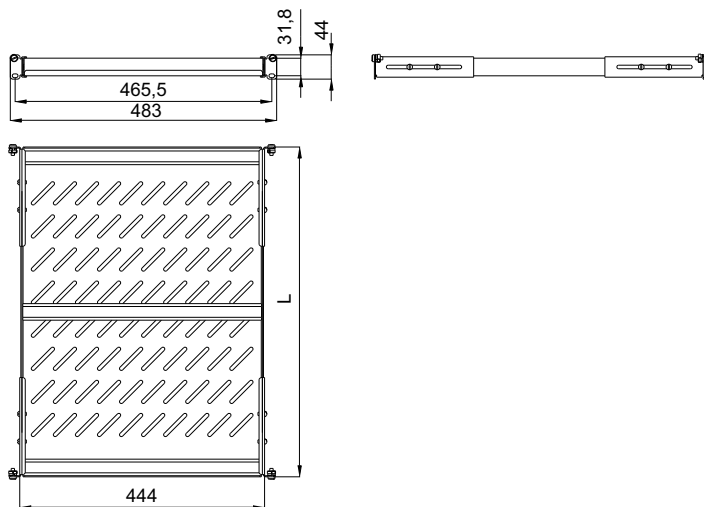


Рисунок 1 – Полка стационарная усиленная / Figure 1 – Reinforced stationary shelf

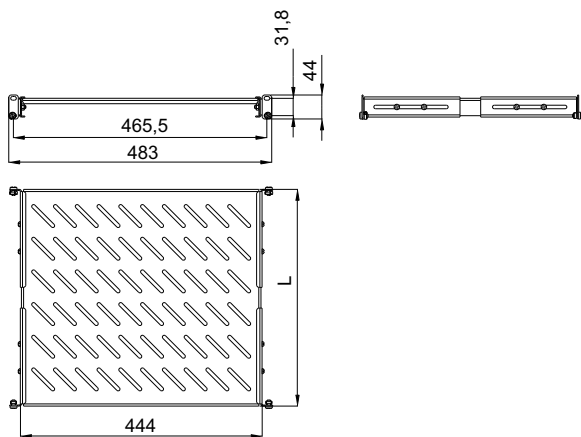


Рисунок 2 – Полка стационарная / 2 – Stationary shelf

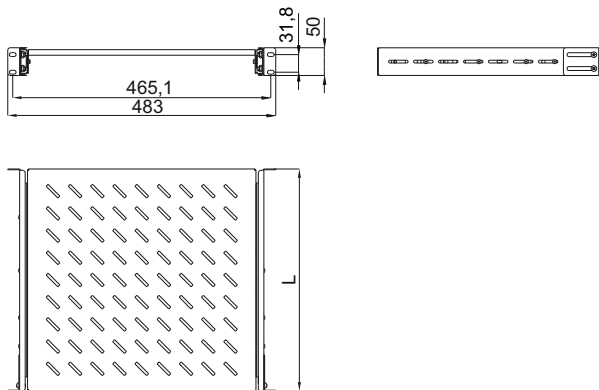


Рисунок 3 – Полка выдвигаемая / Figure 3 – Sliding shelf

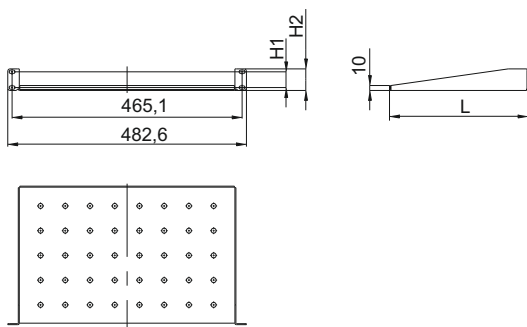


Рисунок 4 – Полка консольная / Figure 4 – Console shelf

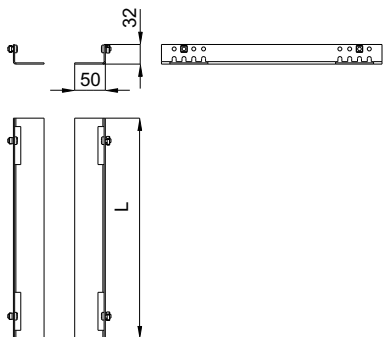


Рисунок 5 – Уголок направляющий / Figure 5 – Guide angle

В период гарантийных обязательств и при возникновении претензий обращаться к продавцу или в организации: / During the warranty period and in the event of a claim, contact the seller or the organizations:

**Российская Федерация
ООО «ИЭК ХОЛДИНГ»**

142100, Московская область,
г. Подольск, проспект Ленина,
дом 107/49, офис 457
Тел./факс: +7 (495) 542-22-27
info@iek.ru, info@itk-group.ru
www.iek.ru, www.itk-group.ru

**Russian Federation
«IEK HOLDING» LLC**

107/49 Prospect Lenina, office 457,
Podolsk, Moscow region, 142100
Tel./fax: +7 (495) 542-22-27
info@iek.ru, info@itk-group.ru
www.iek.ru, www.itk-group.ru

**МОНГОЛИЯ
«ИЭК Монголия» КОО**

Улан-Батор, 20-й участок Баянголского
района, Западная зона промышленного
района 16100, Московская улица, 9
Тел.: +976 7015-28-28
Факс: +976 7016-28-28
info@iek.mn
www.iek.mn

**Mongolia
«IEK Mongolia» LLC**

ul. Moskovskaya, 9, Zapadnaya zona
promyshlennogo rayona 16100,
20 uchastok Bayangolyskogo rayona,
Ulan Bator
Tel.: +976 7015-28-28
Fax: +976 7016-28-28
info@iek.mn
www.iek.mn

**Республика Молдова
«ИЭК ТРЭЙД» О.О.О.**

MD-2044, город Кишинев
ул. Мария Дрэган, 21
Тел.: +373 (22) 479-065, 479-066
Факс: +373 (22) 479-067
info@iek.md; infomd@md.iek.ru
www.iek.md

**Republic of Moldova
«IEK TRADE» L.L.C.**

21 Maria Dragan str., Chisinau,
MD-2044
Tel.: +373 (22) 479-065, 479-066
Fax: +373 (22) 479-067
info@iek.md; infomd@md.iek.ru
www.iek.md

**Страны Азии
Республика Казахстан
ТОО «ТД ИЭК. КАЗ»**

040916, Алматинская область,
Карасайский район, с. Иргели,
мкр. Акжол 71А
Тел.: +7 (727) 237-92-49, 237-92-50
infokz@iek.ru
www.iek.kz

**Asian countries
Republic of Kazakhstan
"TH IEK.KAZ" LLP**

71A mkr. Akzhol, s. Irgeli, Karasaiskiy district,
Almaty region, 040916
Tel.: +7 (727) 237-92-49, 237-92-50
infokz@iek.ru
www.iek.kz

**УКРАИНА
ООО «ТОРГОВЫЙ ДОМ
УКРЭЛЕКТРОКОМПЛЕКТ»**

08132, Киевская область,
Киево-Святошинский район,
г. Вишневое, ул. Киевская, 6В
Тел.: +38 (044) 536-99-00
info@iek.com.ua
www.iek.ua

**Ukraine
«TRADE HOUSE
UKRELEKTROKOMPLEKT» LLC**
ul. Kievskaya, 6 V, Vishnyovoe, Kyivo-
Svyatoshinskiy rayon, Kyiv oblast, 08132
Tel.: +38 (044) 536-99-00
info@iek.com.ua
www.iek.ua



Страны Европы

Латвия

SIA "IEK Northern Europe"

Ропажский край, Стопиньская волость,
Румбула, улица Маскавас 497

Тел: +371 67205159, +371 28684723

E-mail: infoneu@iek.group

www.iek.group

Республика Беларусь

ООО «ИЭК ХОЛДИНГ» (Представительство
в Республике Беларусь)

220025, г. Минск,

ул. Шафарнянская, д. 11, пом. 62

Тел.: +375 (17) 286-36-29

iek.by@iek.ru

www.iek.ru

Europe

Latvia

SIA "IEK Northern Europe"

Address: Maskavas iela 497, Rumbula,
Stopiņu pagasts, Ropāžu novads,
LV-2121, Latvija

Tel: +371 67205159,

Mob: +371 28684723

E-mail: infoneu@iek.group

www.iek.group

Republic of Belarus

LLC «IEK HOLDING»

(Representative office
in the Republic of Belarus)

220025, Minsk, ul. Shafarnyanskaya,
d. 11, room 62

Tel.: +375 (17) 286-36-29

iek.by@iek.ru

www.iek.ru

Свидетельство о приёмке / Acceptance certificate

Полка и уголок направляющий изготовлены в соответствии с действующей технической документацией и признаны годными для эксплуатации. / Shelf and guide angle are manufactured in accordance with the current technical documentation and recognized as fit for use.

Месяц и год изготовления изделия указаны на маркировочной этикетке. / Month and year of manufacturing is indicated on the identification tag.

Штамп ОТК / QC stamp _____

Дата продажи / Date of sale _____

Штамп магазина / Store stamp _____



Произведено: ООО «ИЭК ХОЛДИНГ»
РФ, 142100, Московская обл., г. Подольск, пр-т Ленина,
д. 107/49, оф. 457
Адрес производства: РФ, 301030, Тульская обл., г. Ясногорск,
ул. П. Добрынина, д. 1-Б

Made by: LLC "IEK HOLDING"
107/49 Prospect Lenina, off. 457, Podolsk, Moscow reg.,
Russian Federation, 142100
Manufactured: P. Dobrinina str. 1-B, Yasnogorsk, Tula reg.,
Russian Federation, 301030