

ИЗВЕЩАТЕЛЬ ОХРАННЫЙ МАГНИТОКОНТАКТНЫЙ АДРЕСНЫЙ

«С2000-СМК исп.01»

ИСО 9001

Этикетка

АЦДР.425113.001-01 ЭТ



1 ОСНОВНЫЕ ТЕХНИЧЕСКИЕ ДАННЫЕ

1.1 Общие сведения

Извещатель охранный магнитоконтактный адресный «С2000-СМК исп.01» АЦДР.425113.001-01 (далее – извещатель) предназначен для охраны объектов от несанкционированного проникновения. Применяется с контроллером «С2000-КДЛ» или «С2000-КДЛ-2И» (в дальнейшем – КДЛ) в составе интегрированной системы охраны «Орион». Электропитание и информационный обмен извещателя осуществляется по двухпроводной линии связи (далее – ДПЛС) КДЛ. Извещатель поддерживает протокол двухпроводной линии связи ДПЛС_v2.xx, позволяет получать значение напряжения ДПЛС в месте своего подключения. Версия программного обеспечения «С2000-СМК исп.01» – v.1.04.

Извещатель рассчитан на непрерывную круглосуточную работу и относится к невосстанавливаемым, периодически обслуживаемым изделиям.

Данное исполнение извещателя отличается от «С2000-СМК» длиной провода.

1.2 Основные технические данные

- | | |
|--|---------------------|
| 1) Степень защиты оболочки | IP 41; |
| 2) Напряжение в линии связи, В | от 8 до 11; |
| 3) Потребляемый ток, мА | не более 0,5; |
| 4) Время технической готовности, с | не более 15. |
| 5) Диапазон температур, °С | от минус 30 до +50; |
| 6) Относительная влажность воздуха, % | до 93% при +40 °С; |
| 7) Температура транспортировки и хранения, °С | от минус 50 до +50; |
| 8) Гарантированное состояние контактов: | |
| • замкнутое, мм | менее 10; |
| • разомкнутое, мм | более 35; |
| 9) Габаритные размеры: | |
| • блок обработки, мм | не более 56×10×8; |
| • магнит, мм | не более 56×10×8; |
| • длина провода, м | 1,5; |
| 10) Масса извещателя, г | не более 30. |
| 11) Содержание драгоценных материалов: не требует учёта при хранении, списании и утилизации. | |

1.3 Комплектность

Комплектность *индивидуальной* поставки:
– извещатель «С2000-СМК исп.01»
(блок обработки и магнит) - 1 шт.;
– винт 3х20.01.016 ГОСТ 11652-80 - 4 шт.;
– этикетка - 1 экз.;
– упаковка индивидуальная - 1 шт.

Комплектность *групповой* поставки:
– извещатель «С2000-СМК исп.01»
(блок обработки и магнит) - 10 шт.;
– винт 3х20.01.016 ГОСТ 11652-80 - 40 шт.;
– этикетка - 1 экз.;
– упаковка индивидуальная - 10 шт.;
– упаковка групповая - 1 шт.

2 УКАЗАНИЯ ПО ЭКСПЛУАТАЦИИ

2.1 Схема внешних соединений и монтаж

На рис. 1 показана типовая схема подключения извещателя к КДЛ. Извещатель применяется с типами входов: **4** – «Охранный», **7** – «Входной» (состояния «Норма» и «Тревога») или **6** – «Технологический» (состояния «Норма технологической зоны» и «Нарушение технологической зоны»). Описание типов входов и способы их задания приведены в эксплуатационных документах на КДЛ, пульт контроля и управления (далее – ПКУ) «С2000М» и АРМ «Орион Про».

Блок обработки устанавливается с внутренней стороны охраняемого помещения и крепится к неподвижной части дверного проёма. Магнит устанавливается на подвижной части дверного проёма (дверь, оконная створка и т.п.). Блок обработки и магнит устанавливаются вдоль линии разъёма контролируемых поверхностей параллельно друг другу, с максимальным расстоянием между собой не более 10 мм, а смещением не более 3 мм. Установочные размеры приведены на рис. 2. Для доступа к монтажным отверстиям необходимо открыть крышки извещателя.

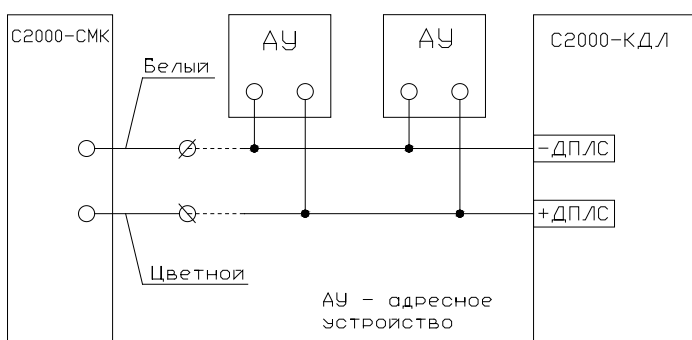


Рисунок 1 Схема соединений

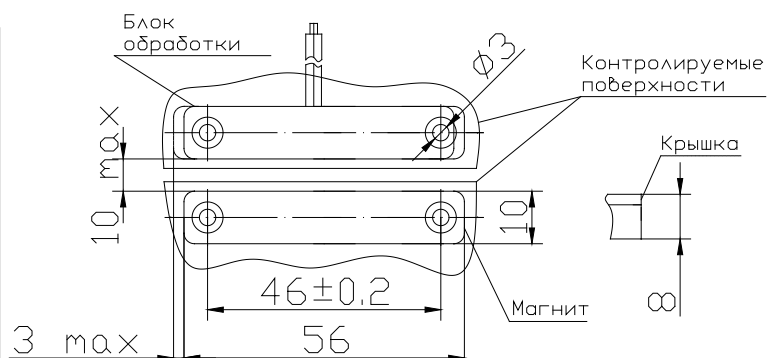


Рисунок 2 Установочные размеры

2.2 Задание адреса извещателя

Извещатель обеспечивает хранение адреса обмена по ДПЛС в энергонезависимой памяти. Диапазон адресов – от 1 до 127. Извещатель поставляется производителем с адресом 127. Для задания адреса необходимо с ПКУ «С2000», «С2000М» или персонального компьютера послать одну из команд:

- «Программирование адреса устройства»;
- «Смена адреса устройства».

Командой «Программирование адреса устройства» можно задать адрес извещателю независимо от того, какой ему адрес присвоен на данный момент. Это может быть использовано в случае ошибочного назначения одинаковых адресов двум и более устройствам. Для этого с ПКУ или компьютера подать команду на программирование с номером требуемого адреса. После этого дважды поднести магнит к блоку обработки. При этом на ПКУ или компьютере отобразятся события о потере связи с устройством по старому адресу и о восстановлении с устройством по новому адресу. Если устройства имели одинаковый адрес, то сообщений о потере связи по старому адресу не будет.

Если же необходимо сменить адрес у извещателя с заранее известным адресом, то для этого надо воспользоваться командой «Смена адреса устройства». Для этого с ПКУ или компьютера послать команду на смену адреса с указанием старого и нового адреса. При этом на ПКУ или компьютере отобразятся события о потере связи с устройством по старому адресу и восстановлении связи с устройством по заданному адресу.

2.3 Испытания извещателя

Извещатель с приближенным к блоку обработки (на расстояние менее 10 мм) магнитом взять под охрану при помощи ПКУ или персонального компьютера. При отдалении магнита (на расстояние более 45 мм) убедиться в появлении сигнала тревоги на ПКУ или персональном компьютере по адресу извещателя. В противном случае извещатель неисправен и его необходимо заменить.

Все испытания проводить с заведомо исправным оборудованием!

3 ТЕХНИЧЕСКОЕ ОБСЛУЖИВАНИЕ

3.1 Техническое обслуживание извещателя должно проводиться электромонтерами, имеющими группу по электробезопасности не ниже 3, и включает в себя:

- проверку целостности корпуса извещателя, надёжности креплений, контактных соединений;
- очистку контактных соединений и корпуса извещателя от пыли, грязи и следов коррозии;
- проверку работоспособности извещателя согласно методике, приведённой в п. 2.3 настоящего документа.

3.2 Техническое обслуживание извещателя необходимо проводить не реже одного раза в год или при поступлении от извещателя двух и более ложных тревог в течении 30 дней.

4 ГАРАНТИИ ИЗГОТОВИТЕЛЯ

4.1 Средний срок службы извещателя – не менее 8 лет.

4.2 Гарантийный срок эксплуатации – 5 лет со дня выпуска изготовителем при условии соблюдения правил монтажа и эксплуатации.

4.3 При затруднениях, возникающих при настройке и эксплуатации изделия, рекомендуется обращаться в техподдержку по многоканальному телефону (495) 775-71-55 или по электронной почте support@bolid.ru.

4.4 При гарантийном возврате изделия к нему обязательно должен быть приложен акт с описанием неисправности. Рекламации направлять по адресу:

ЗАО НВП «Болид», Россия, 141070, Московская область, г. Королёв, ул. Пионерская, д. 4.

Тел./факс: (495) 775-71-55 (многоканальный). E-mail: info@bolid.ru, <http://bolid.ru>.

5 СВЕДЕНИЯ О СЕРТИФИКАЦИИ

5.1 Извещатель охранный магнитоконтактный адресный «С2000-СМК исп.01» соответствует требованиям технического регламента Таможенного союза ТР ТС 020/2011. Имеет сертификат соответствия № RU C-RU.ME61.V.00717.

5.2 Извещатель охранный магнитоконтактный адресный «С2000-СМК исп.01» имеет сертификат соответствия № BY/112 03.11.023 01296.

5.3 Производство «С2000-СМК исп.01» имеет сертификат соответствия ГОСТ ISO 9001-2011 № РОСС RU.ИК32.К00153.

6 ОТЛИЧИЯ ОТ ПРЕДЫДУЩИХ ВЕРСИЙ

Версия	Начало выпуска	Содержание изменений	Совместимость
1.04	03.2014	Начало выпуска	«С2000-КДЛ» (версии 1.05 и ниже, а также версии 1.12 и выше), «С2000-КДЛ-2И» (все версии)

7 СВИДЕТЕЛЬСТВО О ПРИЁМКЕ И УПАКОВКЕ

Извещатели охранные магнитоконтактные адресные «С2000-СМК исп.01» АЦДР.425113.001-01 изготовлены и приняты в соответствии с обязательными требованиями государственных стандартов и действующей технической документации, признаны годными к эксплуатации и упакованы ЗАО НВП «Болид».

Ответственный за приёмку и упаковывание

ОТК

Ф.И.О.

число, месяц, год

BOLID®
Произведено ЗАО НВП «БОЛИД»
РОССИЯ