

ИЗВЕЩАТЕЛЬ ПОЖАРНЫЙ ТЕПЛОВЫЙ МАКСИМАЛЬНО-ДИФФЕРЕНЦИАЛЬНЫЙ АДРЕСНЫЙ «С2000-ИП-ПА»

ИСО 9001

Этикетка
АЦДР.425214.003 ЭТ



1 ОСНОВНЫЕ ТЕХНИЧЕСКИЕ ДАННЫЕ

1.1 Общие сведения

Извещатель пожарный тепловой максимально-дифференциальный адресный «С2000-ИП-ПА» АЦДР.425214.003 (далее – извещатель), относящийся к классу А1R, применяется в системах пожарной сигнализации и предназначен для охраны объектов от пожаров путём контроля скорости нарастания температуры, превышения порогового значения и выдачи извещений о пожаре.

Извещатель работает с прибором «Сигнал-10», когда шлейфу сигнализации присвоен тип 14 – «Пожарный адресно-пороговый». При этом в шлейф можно включать до 10-ти извещателей (с индивидуальным адресом от 1 до 10), каждый из которых способен выдавать следующие виды извещений: «Пожар», «Неисправность», «Норма», «Тест». Версия программного обеспечения «С2000-ИП-ПА» – v.1.00. Дополнительную информацию о работе извещателя можно получить в руководстве по эксплуатации «Сигнал-10».

Возможно проведение испытаний извещателя с помощью лазерного тестера фирмы «System Sensor» или «Астра-941» фирмы «ТЕКО».

1.2 Основные технические данные

- | | |
|---|-----------------------|
| 1) Температура срабатывания, °С | - от +54 до +65. |
| 2) Степень защиты оболочки | - IP41. |
| 3) Напряжение в шлейфе, В | - от 9 до 30. |
| 4) Потребляемый ток в дежурном режиме, мкА | - не более 400. |
| 5) Время технической готовности, с | - не более 60. |
| 6) Число извещателей в адресном шлейфе «Сигнал-10», шт. | - до 10. |
| 7) Диапазон температур, °С | - от минус 30 до +55. |
| 8) Относительная влажность воздуха, % | - до 93 при +40 °С. |
| 9) Температура транспортировки и хранения, °С | - от минус 50 до +50. |
| 10) Масса, кг | - не более 0,2. |
| 11) Габариты, мм: | |
| – диаметр | - не более 100; |
| – высота | - не более 46. |
| 12) Содержание драгоценных материалов: не требует учёта при хранении, списании и утилизации | |

1.3 Комплектность

Комплектность *индивидуальной* поставки:

- | | |
|---|-----------|
| – извещатель «С2000-ИП-ПА» | - 1 шт.; |
| – этикетка АЦДР.425214.003 ЭТ | - 1 экз.; |
| – розетка присоединительная АЦДР.685115.002 | - 1 шт.; |
| – наклейка (адрес) | - 1 шт.; |
| – упаковка индивидуальная | - 1 шт. |

Комплектность *групповой* поставки:

- | | |
|---|-----------|
| – извещатель «С2000-ИП-ПА» | - 10 шт.; |
| – этикетка АЦДР.425214.003 ЭТ | - 1 экз.; |
| – розетка присоединительная АЦДР.685115.002 | - 10 шт.; |
| – наклейка (адрес) | - 10 шт.; |
| – упаковка групповая | - 1 шт. |

2 УКАЗАНИЯ ПО ЭКСПЛУАТАЦИИ

2.1 Схема внешних соединений

На Рис. 1 показана типовая схема включения извещателя в шлейф сигнализации.

2.2 Монтаж

Предусмотрены три варианта крепления извещателей (Рис. 2). Для монтажа к твёрдой поверхности (*вариант А*) используется розетка присоединительная АЦДР.685115.002, входящая в комплект поставки извещателя. Дополнительно можно приобрести монтажные комплекты «МК-1» (*вариант Б*) или «МК-2» (*вариант В*) крепления извещателя к подвесному потолку.

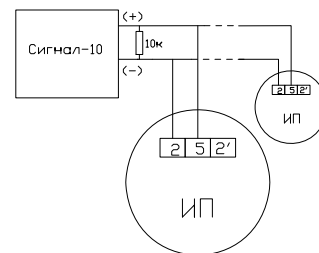


Рисунок 1

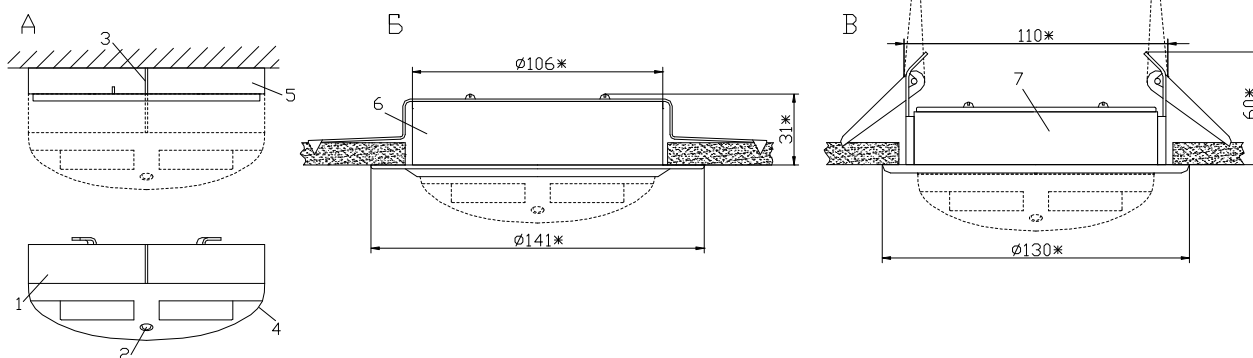


Рисунок 2

- 1 – извещатель «С2000-ИП-ПА»;
- 2 – светодиод;
- 3 – метка совмещения по светодиоду;
- 4 – метка и прямоугольник, открывать здесь;
- 5 – розетка присоединительная АЦДР.685115.002;
- 6* – монтажный комплект для подвесных потолков «МК-1»;
- 7* – монтажный комплект для подвесных потолков «МК-2».

* – приобретается отдельно.

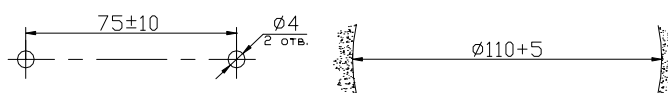


Рисунок 3

На Рис. 3 приведена разметка для крепления розетки по варианту «А», а также диаметр отверстия в подвесном потолке для вариантов «Б» и «В».

ВНИМАНИЕ!

Для установки извещателя на розетку присоединительную необходимо совместить риску извещателя с короткой риской розетки и повернуть её по часовой стрелке до совмещения риски извещателя с меткой 3, как показано на рисунке 2 (А).

2.3 Маски мигания

Одиночные вспышки с периодом 8 секунд	«Норма»
Двойные вспышки с периодом 8 секунд	«Пожар», «Тест»
Тройные вспышки с периодом 8 секунд	«Неисправность»
Тройные вспышки (мерцание) с периодом 2 секунды	В адресном шлейфе индикация незаданного (заводского) адреса
Четырёхкратное мигание с периодом 1 секунда	Подключение к неадресному шлейфу, постоянному напряжению. Ожидание присвоения адреса

2.4 Задание адреса извещателя

Для работы извещателю необходимо присвоить адрес в диапазоне от 1 до 10.

Извещатель поставляется без адреса. Отсутствие адреса у извещателя, включённого в адресный шлейф, индицируется мерцательными вспышками светоизлучателя один раз в две секунды.

Присвоение адреса. Подключить извещатель к шлейфу 1-го типа прибора «Сигнал-10», находящемуся в состоянии «Снят», или к источнику питания напряжением от 10 В до 12 В. Через 6 секунд четырёхкратное мигание светоизлучателя с периодом 1 секунда будет означать готовность к приёму адреса. Нажать на светоизлучатель. Отпустить после того, как засветится. Нажать число раз, соответствующее нужному адресу (от 1 до 10). Через 5 секунд светоизлучатель мигнёт число раз, соответствующее присвоенному адресу, и засветится на 0,5 секунд.

Автоматическое присвоение первого свободного адреса шлейфа. Подключить извещатель в шлейф с нажатым светоизлучателем. Примерно через 3 секунды светоизлучатель засветится на 1 секунду и погаснет. Адрес присвоен.

Узнать адрес. Подключить извещатель к шлейфу 1-го типа прибора «Сигнал-10», находящемуся в состоянии «Снят», или к источнику питания напряжением от 10 В до 12 В. Через 6 секунд четырёхкратное мигание светоизлучателя с периодом 1 секунда будет означать готовность к приёму адреса. Нажать на светоизлучатель. Отпустить после того, как засветится. Через 5 секунд светоизлучатель мигнёт число раз, соответствующее текущему адресу, и засветится на 0,5 секунд.

2.5 Испытания извещателя

На время испытаний необходимо отключить выходы приёмно-контрольных приборов, управляющих средствами оповещения и пожарной автоматики.

Взять на охрану шлейф прибора с подключённым к нему извещателем, который находится в состоянии «Норма», индицируя это одиночными вспышками светоизлучателя с периодом 8 секунд.

Обдуть чувствительный элемент горячим потоком воздуха, с температурой потока от 70 °С до 100 °С (бытовой фен). Упрощённый контроль функционирования извещателя можно осуществить путём нажатия на светоизлучатель в течение не менее 2 секунд, либо посветив в светоизлучатель лучом лазерного тестера.

На приёмно-контрольном приборе должно отобразиться извещение «Пожар» (или «Тест», при упрощённом контроле) по установленному адресу, а светоизлучатель перейдёт в режим двойных вспышек с периодом 8 секунд.

Если тревожных сообщений не возникло, это означает, что извещатель неисправен и его необходимо заменить.

После испытаний убедиться, что извещатель готов к штатной работе. Восстановить связи приёмно-контрольных приборов и исполнительных устройств со средствами АСПТ и известить соответствующие организации о том, что система готова к штатной работе.

Специальные лазерные тестеры извещателей приобретаются отдельно.

Техническое обслуживание пожарной сигнализации и систем оповещения о пожаре 1 – 2 типа с извещателем «С2000-ИП-ПА» рекомендуется проводить с учетом Методического пособия «Техническое обслуживание СПС и СОУЭ 1 – 2 типа ИСО «Орион», разработанного в НВП «Болид».

3 ГАРАНТИИ ИЗГОТОВИТЕЛЯ

3.1 Средний срок службы извещателя – не менее 10 лет.

3.2 Гарантийный срок эксплуатации – 18 месяцев со дня ввода извещателя в эксплуатацию, но не более 24 месяцев со дня выпуска изготовителем.

3.3 При направлении изделия в ремонт к нему обязательно должен быть приложен акт с описанием возможной неисправности.

Рекламации направлять по адресу:

ЗАО НВП «Болид», 141070, Московская область, г. Королёв, ул. Пионерская, д. 4.

Тел./факс: (495) 775-71-55 (многоканальный), 777-40-20, 516-93-72.

E-mail: info@bolid.ru, <http://bolid.ru>.

4 СВЕДЕНИЯ О СЕРТИФИКАЦИИ

4.1 Извещатель пожарный тепловой максимально-дифференциальный адресный «С2000-ИП-ПА» имеет сертификат соответствия № С-RU.ПБ01.В.01505.

4.2 Извещатель пожарный тепловой максимально-дифференциальный адресный «С2000-ИП-ПА» соответствует требованиям Технического регламента Таможенного союза ТР ТС 020/2011 и имеет декларацию о соответствии: ТС № RU Д-RU.МЕ61.В.00315.

4.3 Производство извещателя имеет сертификат соответствия ГОСТ Р ИСО 9001–2008 № РОСС RU.ИК32.К00104.

5 ОТЛИЧИЯ ОТ ПРЕДЫДУЩИХ ВЕРСИЙ

Версия	Начало выпуска	Версия для замены	Содержание изменений	Совместимость
1.00	10.2011	–	Начало выпуска	«Сигнал-10»

6 СВИДЕТЕЛЬСТВО О ПРИЁМКЕ И УПАКОВЫВАНИИ

Извещатели пожарные тепловые максимально-дифференциальные адресные «С2000-ИП-ПА» АЦДР.425214.003 (заводские номера указаны на корпусе каждого извещателя) признаны годными к эксплуатации и упакованы ЗАО НВП «Болид».

Ответственный за приёмку и упаковывание

ОТК

Ф.И.О.

число, месяц, год

«С2000-ИП-ПА» АЦДР.425214.003 ЭТ Изм.2 АЦДР.5585-15 от 11.08.2015

