

# РАЗЪЕДИНИТЕЛИ СЕРИИ **РЕ19**

## **Введение**

Руководство по эксплуатации содержит сведения, необходимые для ознакомления с техническими характеристиками, устройством, правилами эксплуатации и техники безопасности, хранения и транспортирования разъединителей серии PE19, именуемых в дальнейшем «разъединители».

Все работы, связанные с монтажом и эксплуатацией разъединителей, должен проводить технический персонал, прошедший специальную подготовку.

Разъединители соответствуют требованиям ГОСТ IEC 60947-3 и ТУ3424-014-05755766-2004.

# **1**

## **НАЗНАЧЕНИЕ**

1.1 Разъединители предназначены для пропускания номинальных токов, включения и отключения без нагрузки электрических цепей номинальным напряжением до 1000 В переменного тока номинальной частоты 50 и 60 Гц и номинальным напряжением до 1000 В постоянного тока, эксплуатация которых должна осуществляться специально обученным персоналом.

1.2 Виды климатического исполнения УХЛ, Т категории размещения 3 по ГОСТ 15150. При этом высота над уровнем моря не более 2000 м.

1.3 Категория применения:

- для переменного тока AC-20 В;
- для постоянного тока DC-20 В.

1.4 Разъединители могут эксплуатироваться в среде со степенью загрязнения 3 по ГОСТ IEC 60947-3.

## 2 ТЕХНИЧЕСКИЕ ХАРАКТЕРИСТИКИ

2.1 Тип разъединителя - разъединитель.

2.2 Число полюсов: 1, 2, 3, 4.

При этом исполнения могут быть на одно или два направления.

2.3 Род тока - переменный частоты 50 и 60 Гц и постоянный.

2.4 Номинальные значения параметров главной цепи

2.4.1 Номинальные рабочие напряжения ( $U_e$ ) и номинальные рабочие токи ( $I_e$ ) соответствуют значениям, указанным в таблице 1.

2.4.2 Условный тепловой ток на открытом воздухе ( $I_{th}$ ) - 100, 250, 400, 630, 1000, 1600, 2000, 2500, 3150, 4000 и 6300 А.

Таблица 1

Категория применения	Номинальное рабочее напряжение $U_e$ , В	Номинальные рабочие токи $I_e$ , А
AC-20 В	660	100, 250, 400
DC-20 В	440	
AC-20 В DC-20 В	1000	630, 1000, 1600, 2000, 2500, 3150, 4000, 6300

2.4.3 Номинальный длительный ток ( $I_u$ ) соответствует номинальному рабочему току ( $I_e$ ) в продолжительном режиме.

2.4.4 Номинальный режим эксплуатации - продолжительный.

2.4.5 Номинальный кратковременно выдерживаемый ток в условиях короткого замыкания ( $I_{cw}$ ) в течение 1 с и номинальный условный ток короткого замыкания

разъединителей (для переменного тока действующее значение периодической составляющей) должен соответствовать значениям, указанным в таблице 2.

Таблица 2

Характеристики в условиях короткого замыкания	Условный тепловой ток, А									
	100	250	400	630	1000	1600	2000 2500	3150	4000	6300
1.Номинальный кратковременно выдерживаемый ток, кА	3	8	17	17	18	20	30	40	48	76
2.Номинальный условный ток короткого замыкания, кА	6	14	26	32	100	100	100	100	100	110

2.4.6 Номинальное напряжение изоляции ( $U_i$ ) - 660 и 1000 В переменного тока.

2.5 Номинальные значения параметров вспомогательной цепи

2.5.1 Номинальный рабочий ток:

- 6,3 А напряжением до 380 В переменного тока;

- 4 А напряжением до 220 В постоянного тока.

2.5.2 Частота переменного тока 50 и 60 Гц.

2.5.3 В качестве контактов вспомогательных цепей применяются путевые выключатели ВПК 2010 по ТУ16-526.433-78.

2.6 Превышение температуры выводов в установившемся тепловом режиме в нормальных условиях эксплуатации не более 65°C, рукоятки привода - не более 25° С.

2.7 Механическая износостойкость не менее значений, приведенных в таблице 3.

Таблица 3

<b>Тип разъединителя</b>	<b>Механическая износостойкость, циклы ВО</b>
PE19-31	25000
PE19-35, PE19-37, PE19-39	10000
PE19-41, PE19-43	6300
PE19-44, PE19-45, PE19-46, PE19-47, PE19-49	4000

2.8 Разъединители обладают стойкостью к воздействию механических факторов в соответствии с ГОСТ 17516.1 для группы условий эксплуатации М4.

2.9 В отключенном положении разъединители должны соответствовать условиям, определенным для функции разъединения.

2.10 Структура условного обозначения типоразмеров разъединителей приведена в приложении А.

## **3 КОНСТРУКЦИЯ**

Разъединители серии PE19 (рис. Б.1-Б.57, приложение Б) состоят из изоляционного основания, неподвижных и подвижных контактов, ручного привода.

Токоведущие элементы изготавливаются из высококачественной меди марки М1.

Изоляционное основание служит базой для сборки основных сборочных единиц и для установки разъединителей на месте монтажа, выполнено в виде изоляторов или изоляционных панелей. На изоляционное основание устанавливаются неподвижные контакты, которые вместе с подвижными контактами образуют полюс разъединителя. Неподвижные контакты разъединителей заднего присоединения выпол-

нены из стандартных шин, соединены с изоляционным основанием и выполняют, с одной стороны, функции вывода для присоединения внешних проводников, с другой - для присоединения подвижных контактов. Неподвижные контакты разъединителей переднего присоединения выполнены из стандартных шин и представляют собой Т-образные неразъемные конструкции. Подвижные контакты выполнены из двух медных пластин, которые в неразъемном контактном соединении закреплены на оси и пружинами обеспечивают постоянное контактное нажатие при повороте вокруг оси. В разъемном соединении подвижные контакты при включении разъединителя входят между контактирующими пластинами.

Разъединители включаются и отключаются рукояткой, установленной на конце приводного вала (слева или справа) или непосредственно на траверсе (центральная рукоятка, рычаг для управления штангой, пополюсное оперирование рукояткой). Разъединители могут включаться и отключаться пополюсно изолирующей штангой. Подвижные контакты разъединителей с боковой и передней смещенной рукояткой фиксируются за счет расположения осей ведущих звеньев на одной линии. Передняя смещенная рукоятка устанавливается на лицевой панели распределительного устройства. Разъединители не имеют исполнения с боковой и передней смещенной рукояткой.

РЕ19 поставляются без вспомогательных контактов или со вспомогательными контактами в зависимости от заказа. Разъединители с боковой и передней смещенной рукояткой имеют по два блока контактов вспомогательной цепи, в каждом блоке по одному замыкающему и одному размыкающему контакту.

Разъединители с пополюсным включением имеют по одному блоку контактов вспомогательной цепи на каждом полюсе. Разъединители с центральным включением имеют по одному блоку контактов вспомогательной цепи. Разъединители на два направления имеют контакты вспомогательной цепи в конечных положениях (включенное и отключенное положение).

## **4 УСТРОЙСТВО И РАБОТА**

4.1 Разъединители имеют исполнения как с контактами вспомогательной цепи, так и без них. Контакты вспомогательной цепи срабатывают с опережением при отключении главных контактов и с запаздыванием при их включении.

4.2 Использование разъединителей

4.2.1 Выводы разъединителей соответствуют требованиям ГОСТ 24753 и допускают присоединение:

- на токи до 1000 А включительно медных и алюминиевых проводов и кабелей, оконцованных кабельными наконечниками или зажимами контактными и шин с помощью резьбовых соединений;

- на токи свыше 1000 А до 4000 А - медных и алюминиевых шин;

- на ток 6300 А - только медных шин.

4.2.2 Сечение внешних проводов, кабелей и шин, присоединяемых к выводам в зависимости от номинального тока, должны соответствовать указанным в таблице 4.

4.2.3 Выводы разъединителей имеют покрытия, учитывающие допустимость контактов металлов по ГОСТ 9.005 в изделиях, эксплуатируемых в различных климатических условиях.

4.2.4 Контактные нажатия обеспечиваются конструкцией контактной системы разъединителей.

4.2.5 Усилия, прилагаемые к рукоятке ручного привода, должны быть не более, Н (кгс):

117,6 (12) - до 125 А; 176,4 (18,0) - на 250 А; 264,6 (27,0) - на 400 А;

313,6 (32,0) - на 630 А; 343 (35,0) - на токи от 1000 А до 6300 А.

4.2.6 Разъединители рассчитаны для работы без ремонта и замены каких-либо деталей.

Таблица 4

Условный тепловой ток $I_{th}$ , А	Сечение жил проводов, кабелей и шин, мм <sup>2</sup>	
	Наименьшее	Наибольшее
100	10	50
250	70	150
400	120	3x120
630	150	4x120
1000	8x60 или 3x150	2(6x60) или 6(3x120)
1600	2(8x60)	2(10x60)
2000	2(8x80)	4(8x80)
2500	2(10x80)	2(10x120)
3150	2(8x100)	4(8x100)
4000	2(10x100)	4(10x120)
6300	4(100x10)	4(120x10)

4.2.7 Установленная безотказная наработка не менее 18000 ч.

4.2.8 Установленный срок службы разъединителей 8,5 лет.

## 5 ТЕХНИЧЕСКОЕ ОБСЛУЖИВАНИЕ

5.1 При нормальных условиях эксплуатации необходимо производить профилактический осмотр разъединителя один раз в год и каждый раз после воздействия токов короткого замыкания.

При осмотре производится:



- удаление пыли и грязи;
- проверка затяжки винтов (болтов);
- включение и отключение разъединителя без нагрузки;
- смазка трущихся контактных частей разъединителя смазкой ЦИАТИМ-201 ГОСТ 6267 или ЦИАТИМ-221 ГОСТ 9433.

5.2 Контакты вспомогательной цепи смазке не подлежат.

5.3 Следует обратить внимание на состояние контактных поверхностей главных контактов. Задиры, царапины, желобки и другие дефекты на контактных поверхностях указывают на то, что разъединитель эксплуатировался с несмазанными контактами.

5.4 При появлении царапин и желобков на трущихся поверхностях повреждения устранить легким ударом стального молотка с гладкой поверхностью. Устранять царапины и желобки при помощи наждачной бумаги строго запрещается.

5.5 Периодически, через 150 часов непрерывной работы, производится пять-шесть отключений-включений для снятия окисных пленок в местах контактирования.

## **6 МЕРЫ БЕЗОПАСНОСТИ**

6.1 Эксплуатация разъединителей производится в соответствии с «Правилами устройства электроустановок», «Межотраслевыми правилами охраны труда (правилами безопасности) при эксплуатации электроустановок».

6.2 Включение и отключение электрической цепи разъединителя допускается только при отсутствии нагрузки.

6.3 Все монтажные и профилактические работы следует проводить при снятом напряжении.

6.4 Нельзя смазывать токоведущие детали смазкой, температура вспышки (загорания) которой менее 200°C.

6.5 Запрещается при эксплуатации разъединителей касаться руками зажимов и неизолированных токоведущих проводников.

## **7 ТРАНСПОРТИРОВАНИЕ И ХРАНЕНИЕ**

7.1 Условия транспортирования и хранения разъединителей и допустимые сроки сохраняемости до ввода в эксплуатацию должны соответствовать указанным в таблице 5.

7.2 Если требуемые условия транспортирования и хранения и допустимые сроки сохраняемости отличаются от указанных в таблице 5, то эти условия и сроки должны удовлетворять требованиям, установленным ГОСТ 23216, при этом допустимый срок сохраняемости не должен быть более 3 лет.

Таблица 5

<b>Виды поставок</b>	<b>Обозначение условий транспортирования в части воздействия</b>		<b>Обозначение условий хранения по ГОСТ 15150</b>	<b>Срок сохраняемости в упаковке и (или) временной противокоррозионной защите, выполненной изготовителем, годы</b>
	<b>Механических факторов по ГОСТ 23216</b>	<b>Климатических факторов, таких как условия хранения по ГОСТ 15150</b>		
1. Внутригосударственные (кроме районов Крайнего Севера и труднодоступных районов по ГОСТ 15846).	Л	4(Ж2)	1(Л)	3

2. Внутригосударственные в районы Крайнего Севера и труднодоступные районы по ГОСТ 15846.	С	4(Ж2)	1(С)	3
3. Экспортные в макроклиматические районы с умеренным климатом	С	4(Ж2)	1(Л)	3
4. Экспортные в макроклиматические районы с тропическим климатом	С	6(Ж2)	3(Ж3)	3

## 8 КОМПЛЕКТНОСТЬ

В комплект поставки входят:

- разъединитель - 1 шт.
- руководство по эксплуатации - 1 экз. на упаковку.
- сертификат соответствия - 1 экз. на партию, поставляемую в один адрес.

## 9 МОНТАЖ И ЭКСПЛУАТАЦИЯ

9.1 Возможность работы разъединителей в условиях, отличных от указанных в настоящем руководстве по эксплуатации, технические характеристики и мероприятия, которые должны выполняться при их эксплуатации в этих условиях, согласовываются между предприятием-изготовителем и потребителем.

## 9.2 Подготовка к использованию

### 9.2.1 Перед установкой необходимо проверить:

- соответствие типоразмера его назначению;
- отсутствие повреждений.

9.2.2 Запрещается при монтаже переделывать разъединители, приводы и их детали.

9.2.3 Основание, к которому крепится разъединитель, необходимо выровнять так, чтобы при затягивании болтов крепления не возникали напряжения изгиба в деталях и узлах.

9.2.4 Контактные выводы не должны испытывать механических и электродинамических нагрузок от подводящих шин. Шины должны быть расположены в одной плоскости с контактными выводами.

9.2.5 Внешние монтажные проводники должны быть подсоединены так, чтобы расстояние до токоведущих или заземляющих частей было не менее 30 мм по изоляции и 15 мм по воздуху.

9.2.6 Поверхности соприкосновения подводящих шин, кабельных наконечников и контактных выводов должны быть зачищены и перед присоединением смазаны смазкой ЦИАТИМ-221 ГОСТ 9433.

# 10 ГАРАНТИЙНЫЕ ОБЯЗАТЕЛЬСТВА

10.1 Гарантийный срок эксплуатации 3 года со дня ввода разъединителей в эксплуатацию, но не более 4 лет с даты выпуска.

10.2 Гарантийный срок эксплуатации разъединителей, поставляемых на экспорт, - 3 года со дня ввода в эксплуатацию, но не более 3 лет с момента проследования их через государственную границу.

## **11 СВЕДЕНИЯ ПО УТИЛИЗАЦИИ**

11.1 По истечении установленного срока службы с предприятия-изготовителя снимается ответственность за дальнейшую безопасную эксплуатацию разъединителей.

11.2 По истечении срока эксплуатации разъединители следует утилизировать по правилам, действующим в регионе, в котором расположена эксплуатирующая организация.

11.3 Перед утилизацией разъединители необходимо разобрать. Детали из черных и цветных металлов подлежат сдаче в металлолом.

Индивидуальная упаковка разъединителей изготовлена из экологически безопасных материалов и может быть сдана в организации, осуществляющие вторичную переработку сырья.

Вследствие постоянной работы по усовершенствованию существующей конструкции возможны некоторые несоответствия между руководством по эксплуатации и изделием.

## **12 СВЕДЕНИЯ О РЕАЛИЗАЦИИ**

Ограничений по реализации изделия не имеют.

## ПРИЛОЖЕНИЕ А

### Структура условного обозначения разъединителей серии РЕ19

**Разъединитель РЕ19- $X_1X_2$ - $X_3X_4X_5X_6X_7$ - $X_8$ -ИП-Л-МПХ $_9X_{10}X_{11}$ - $X_{12}X_{13}$ -КЭАЗ**

**Разъединитель** - Группа изделий

**РЕ19** - Серия

**$X_1X_2$**  - Обозначение условного теплового тока:

31 - 100 А; 35 - 250 А; 37 - 400 А; 39 - 630 А; 41 - 1000 А; 43 - 1600 А; 44 - 2000 А; 45 - 2500 А; 46 - 3150 А; 47 - 4000А; 49 - 6300 А

**$X_3$**  - Количество полюсов и число направлений:

- 1- однополюсный на одно направление;
- 2- двухполюсный на одно направление;
- 3 - трехполюсный на одно направление;
- 5 - однополюсный на два направления;
- 6 - двухполюсный на два направления;
- 7 - трехполюсный на два направления;
- 8 - четырехполюсный на два направления

**$X_4$**  - Вид присоединения внешних проводников: 1 - переднее; 2 - заднее

**$X_5$**  - Расположение плоскости присоединения внешних зажимов:

- 1 - параллельно плоскости монтажа;
- 2 - перпендикулярно плоскости монтажа

**$X_6$**  - Вид ручного привода:

- 1 - центральная рукоятка;
- 2 - боковая рукоятка;
- 4 - передняя смещенная рукоятка;
- 5 - боковая смещенная;

6 - рычаг для пополюсного оперирования штангой;

7 - рукоятка для пополюсного оперирования;

9 - центральный рычаг для управления штангой

**X<sub>7</sub>** - Вспомогательные контакты:

0 - отсутствие;

1 - наличие

**X<sub>8</sub>** - Номинальный ток, А:

100; 250; 400; 630; 1000; 1600; 2000; 2500; 3150; 4000; 6300

**ИП** - Исполнение на изоляционной плите

**Л** - Исполнение привода слева

**МПX<sub>9</sub>X<sub>10</sub>X<sub>11</sub>** - Межполюсное расстояние, отличное от 80 мм:

МП105; МП120; МП130; МП140; МП160; МП175; МП185

**X<sub>12</sub>** - Климатическое исполнение и категория размещения: УХЛЗ или ТЗ

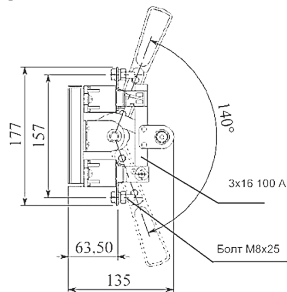
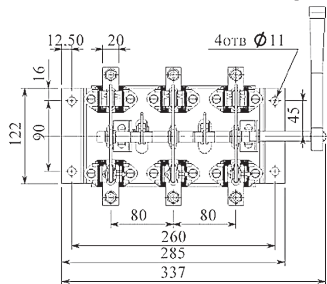
**X<sub>13</sub>** - Тип приемки: АЭС, ПЗ, РЕГ

**КЭАЗ** - Торговая марка

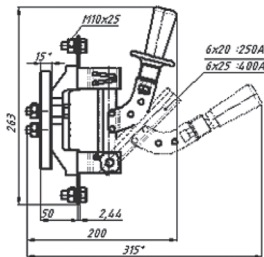
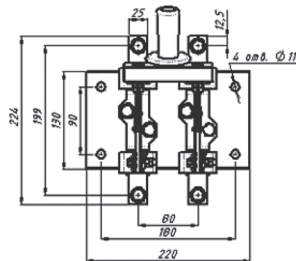
**Пример записи** условного обозначения разъединителя на условный тепловой ток 630 А, трехполюсный с передним присоединением внешних проводников шинами, параллельно плоскости монтажа, с правым ручным приводом боковой рукоятки, расположенной на боковой стороне разъединителя климатического исполнения УХЛЗ:

**Разъединитель РЕ19-39-31120-630А-УХЛЗ-КЭАЗ**

**ПРИЛОЖЕНИЕ Б**  
**Габаритные, установочные и присоединительные**  
**размеры разъединителей РЕ19**

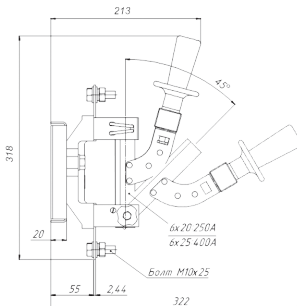
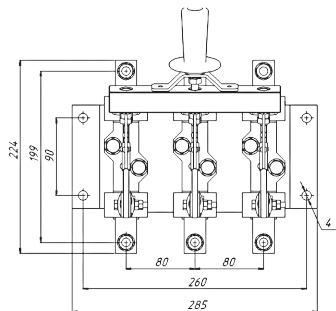


**Рис.1Б.** Разъединитель РЕ19-31120-00 УХЛ3 с боковой рукояткой

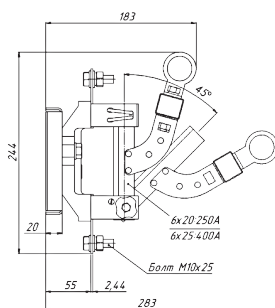
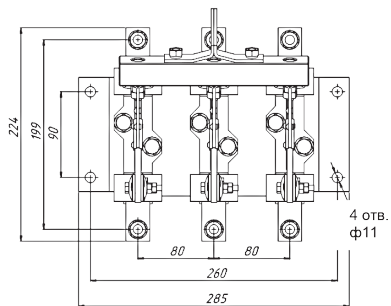


**Рис.2Б.** Разъединитель РЕ19-35(37)-21110-00 УХЛ3 двухполюсный с центральной рукояткой

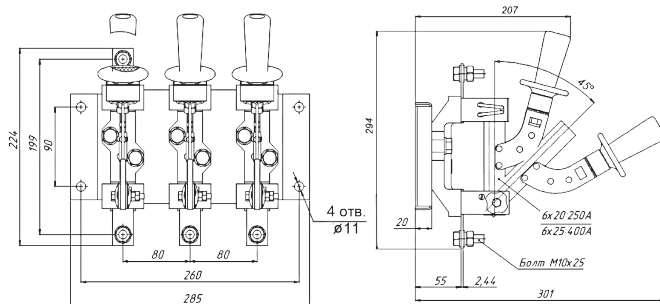




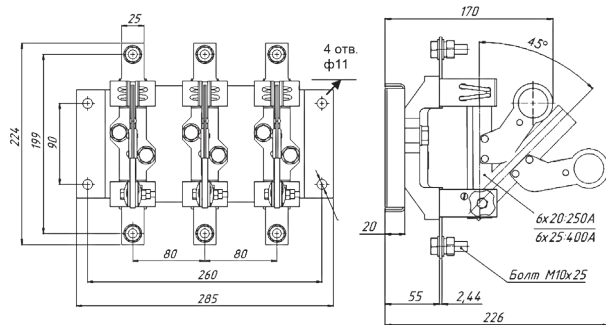
**Рис.3Б.** Разъединитель  
PE19-35(37)-31110-00 УХЛЗ  
трехполюсный с центральной  
рукояткой



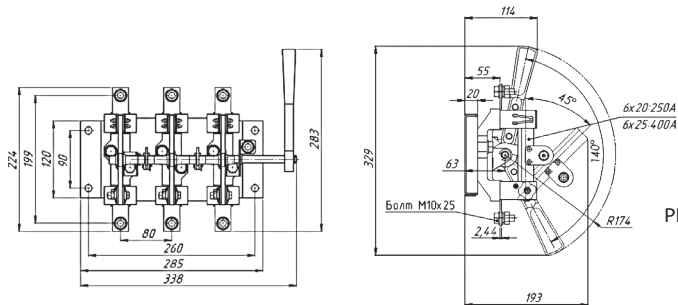
**Рис.4Б.** Разъединитель  
PE19-35(37)-31190-00 УХЛЗ  
с центральным рычагом для  
управления штангой



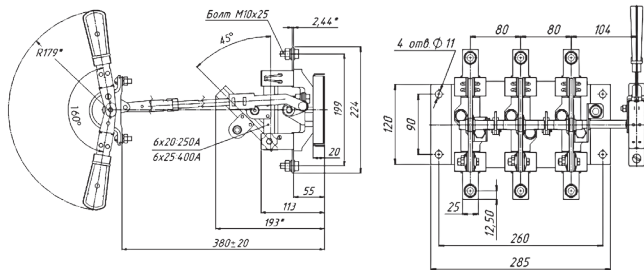
**Рис.5Б.** Разъединитель PE19-35(37)-31170-00 УХЛЗ с рукояткой для полюсного оперирования



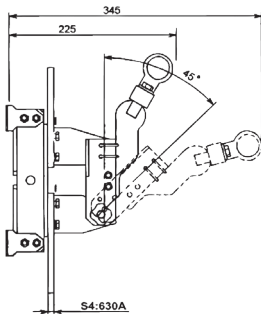
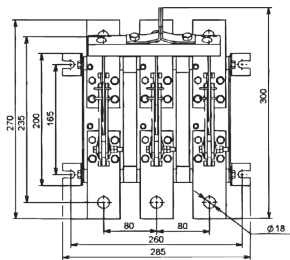
**Рис.6Б.** Разъединитель PE19-35(37)-31160-00 УХЛЗ с рычагом для полюсного оперирования штангой



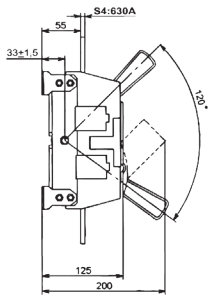
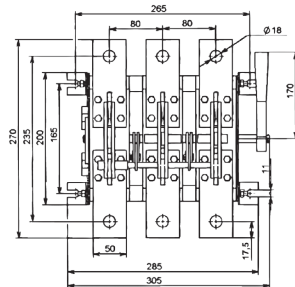
**Рис.7Б.** Разъединитель  
PE19-35(37)-31120-00 УХЛЗ  
с боковой рукояткой



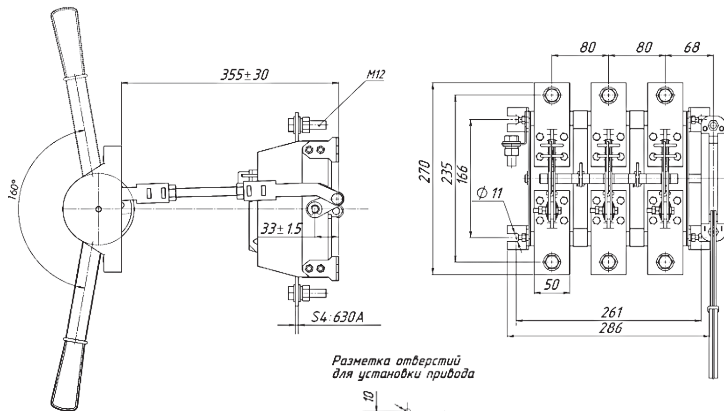
**Рис.8Б.** Разъединитель  
PE19-35(37)-31140-00 УХЛЗ  
с передней смещенной  
рукояткой



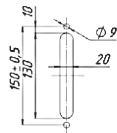
**Рис.9Б.** Разъединитель PE19-39-31190-00 УХЛЗ с центральным рычагом для управления штангой



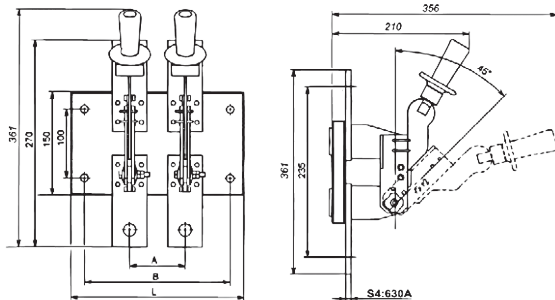
**Рис.10Б.** Разъединитель PE19-39-31120-00 УХЛЗ с боковой рукояткой



*Разметка отверстий  
для установки привода*

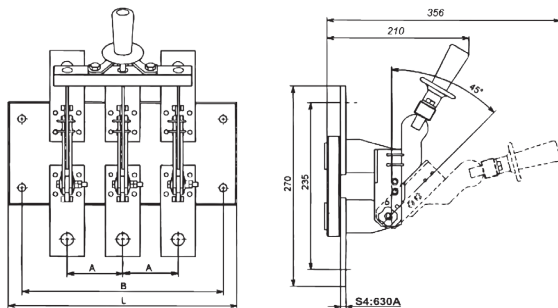


**Рис.11Б.** Разъединитель  
PE19-39-31140-00 УХЛЗ с передней  
смещенной рукояткой



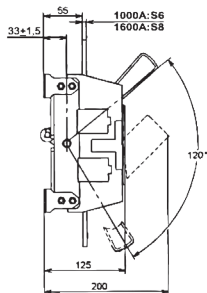
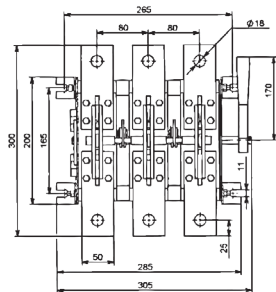
Тип аппарата	Номинальный ток, А	Размеры, мм			Число полюсов
		А	В	Л	
РЕ 19-39	630	80	210	250	2
		105	235	275	
		130	260	300	

**Рис.125.** Разъединитель РЕ19-39-21170-00 УХЛ3 с рукояткой для полюсного оперирования

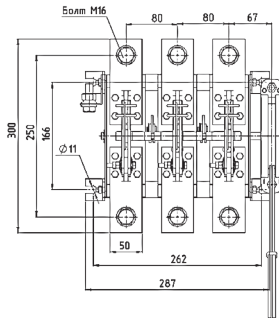
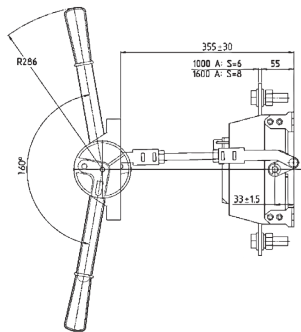


Тип аппарата	Номинальный ток, А	Размеры, мм			Число полюсов
		А	В	Л	
РЕ 19-39	630	80	290	330	3
		105	340	380	
		130	390	430	

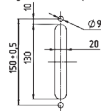
**Рис.135.** Разъединитель РЕ19-39-31110-00 УХЛ3 с центральной рукояткой



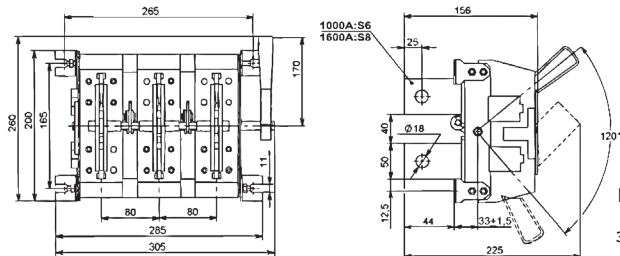
**Рис.14Б.** Разъединитель  
PE19-41(43)-31120-00 УХЛЗ  
с боковой рукояткой



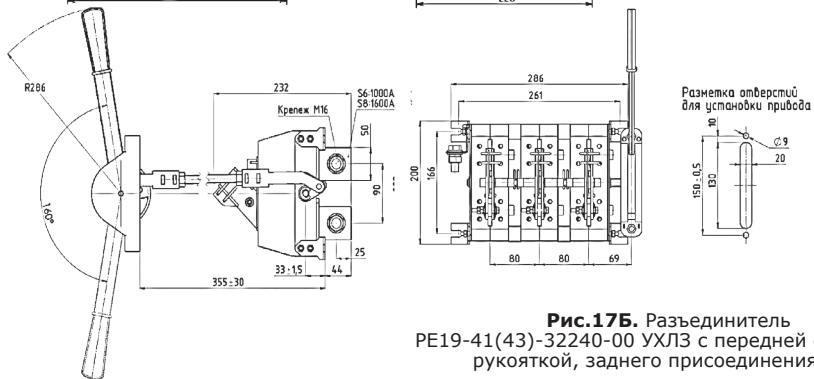
Разметка отверстий  
для установки привода



**Рис.15Б.** Разъединитель  
PE19-41(43)-31140-00 УХЛЗ  
с передней смещенной рукояткой

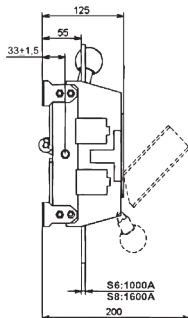
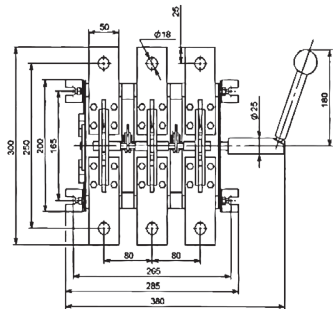


**Рис.16Б.** Разъединитель РЕ19-41(43)-32220-00 УХЛЗ с боковой рукояткой, заднего присоединения шин

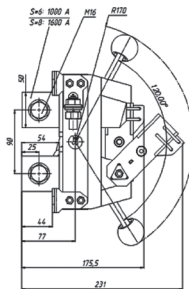
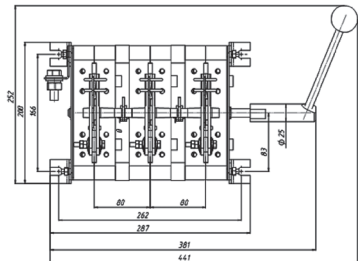


**Рис.17Б.** Разъединитель РЕ19-41(43)-32240-00 УХЛЗ с передней смещенной рукояткой, заднего присоединения шин

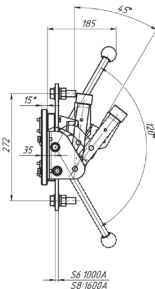
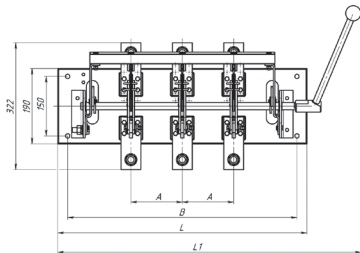




**Рис.18Б.** Разъединитель  
PE19-41(43)-31150-00 УХЛЗ  
с боковой смещенной  
рукояткой

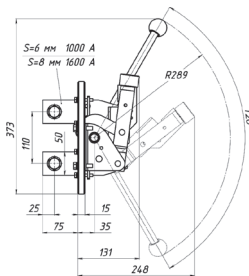
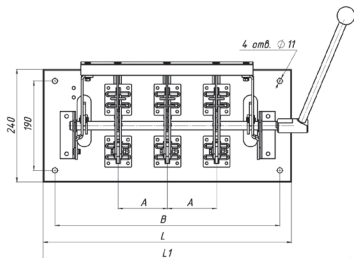


**Рис.19Б.** Разъединитель  
PE19-41(43)-32250-00 УХЛЗ  
с боковой смещенной рукояткой,  
заднего присоединения шин



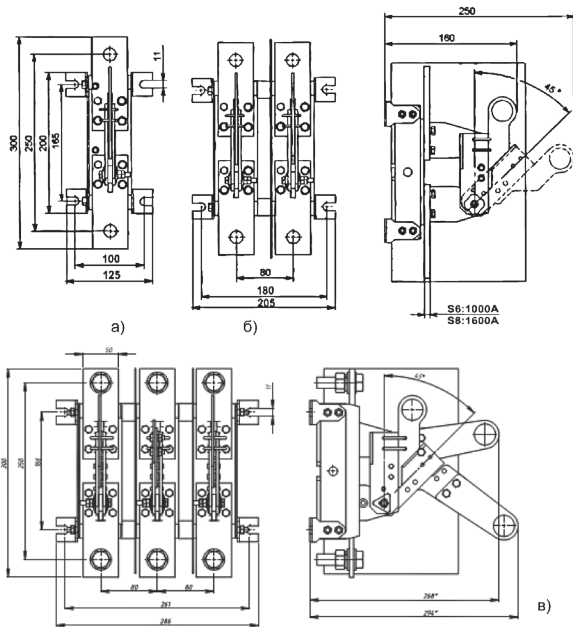
**Рис.20Б.** Разъединитель PE19-41(43)-31120-00 УХЛ3 с боковой рукояткой на изоляционной плите с м/п расстоянием 105, 120 и 130 мм

Тип аппарата	Номинальный ток, А	Размеры, мм			
		А	В	Л	Л1
PE 19-41/ PE19-43	1000/ 1600	105	480	530	665
PE 19-41/ PE19-43	1000/ 1600	120			
PE 19-41/ PE19-43	1000/ 1600	130	580	630	765

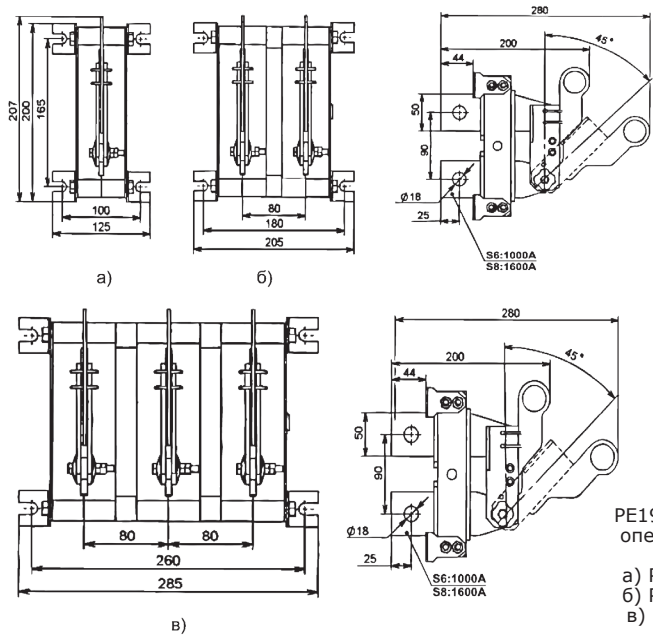


**Рис.21Б.** Разъединитель PE19-41(43)-32220-00 УХЛ3 с боковой рукояткой на изоляционной плите заднего присоединения шин с м/п расстоянием 105, 120 и 130 мм

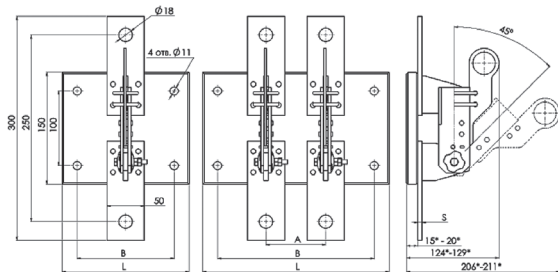
Тип аппарата	Номинальный ток, А	Размеры, мм			
		А	В	Л	Л1
PE 19-41/ PE19-43	1000/ 1600	105	480	530	665
PE 19-41/ PE19-43	1000/ 1600	120			
PE 19-41/ PE19-43	1000/ 1600	130	580	630	765



**Рис.22.** Разъединитель PE19 с рычагом для пополюсного оперирования штангой  
а) PE19-41(43)-11160-00 УХЛЗ;  
б) PE19-41(43)-21160-00 УХЛЗ;  
в) PE19-41(43)-31160-00 УХЛЗ

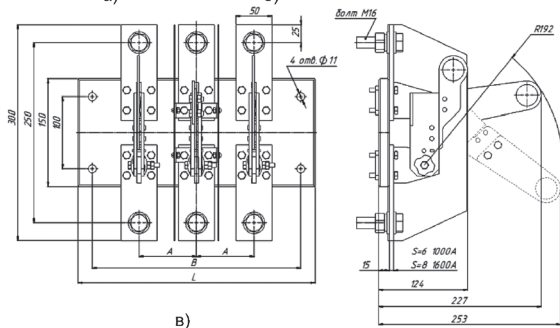


**Рис.23Б.** Разъединитель PE19 с рычагом для пополюсного оперирования штангой, заднего присоединения шин



а)

б)

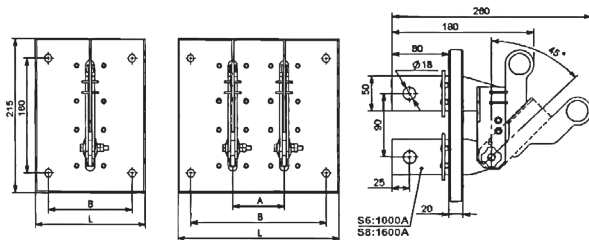


в)

Тип аппарата	Номинальный ток, А	Размеры, мм			Число полюсов
		А	В	Л	
PE 19-41/ PE 19-43	1000/ 1600	-	130	175	1
PE 19-41/ PE 19-43	1000/ 1600	80	210	250	2
PE 19-41/ PE 19-43	1000/ 1600	105	235	275	2
PE 19-41/ PE 19-43	1000/ 1600	130	260	300	2

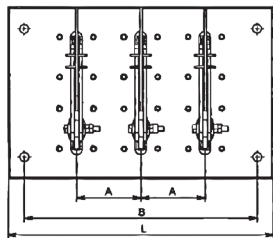
Тип аппарата	Номинальный ток, А	Размеры, мм			Число полюсов
		А	В	Л	
PE 19-41/ PE 19-43	1000/ 1600	80	290	330	3
PE 19-41/ PE 19-43	1000/ 1600	105	340	380	3
PE 19-41/ PE 19-43	1000/ 1600	130	390	430	3

**Рис.24Б.** Разъединитель PE19 с рычагом для пополюсного оперирования штангой, на изоляционной плите  
 а) PE19-41(43)-11160-00 УХЛЗ, и/п;  
 б) PE19-41(43)-21160-00 УХЛЗ, и/п;  
 в) PE19-41(43)-31160-00 УХЛЗ, и/п

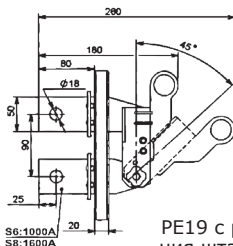


а)

б)



в)



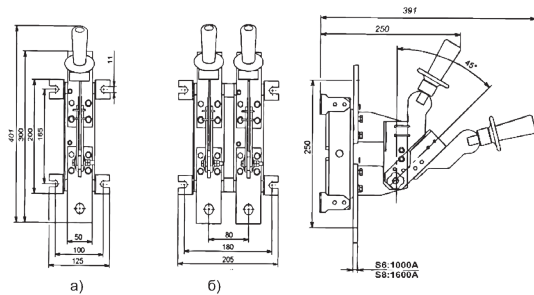
Тип аппарата	Номинальный ток, А	Размеры, мм			Число полюсов
		А	В	Л	
PE 19-41/ PE 19-43	1000/ 1600	-	130	170	1
PE 19-41/ PE 19-43	1000/ 1600	80	210	250	2
PE 19-41/ PE 19-43	1000/ 1600	105	235	275	2
PE 19-41/ PE 19-43	1000/ 1600	130	260	300	2

Тип аппарата	Номинальный ток, А	Размеры, мм			Число полюсов
		А	В	Л	
PE 19-41/ PE 19-43	1000/ 1600	80	290	330	3
PE 19-41/ PE 19-43	1000/ 1600	105	340	380	3
PE 19-41/ PE 19-43	1000/ 1600	130	390	430	3

**Рис.25Б.** Разъединитель

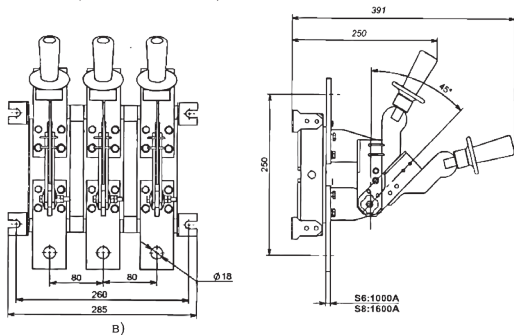
PE19 с рычагом для пополюсного оперирования штангой, на изоляционной плите заднего присоединения шин

- а) PE19-41(43)-12260-00 УХЛЗ, и/п;
- б) PE19-41(43)-22260-00 УХЛЗ, и/п;
- в) PE19-41(43)-32260-00 УХЛЗ, и/п



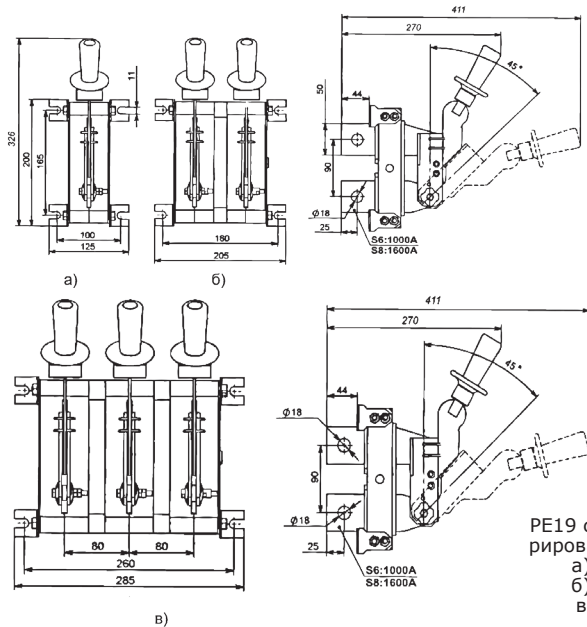
а)

б)



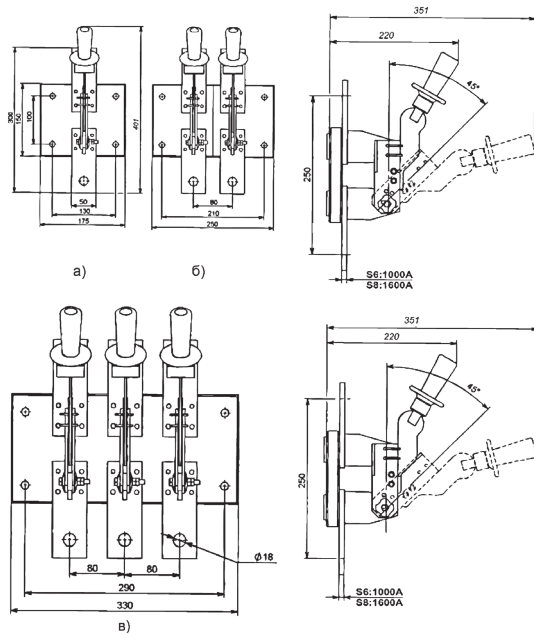
в)

**Рис.26Б.** Разъединитель  
PE19 с рукояткой для пополюсного  
оперирования  
а) PE19-41(43)-11170-00 УХЛЗ;  
б) PE19-41(43)-21170-00 УХЛЗ;  
в) PE19-41(43)-31170-00 УХЛЗ



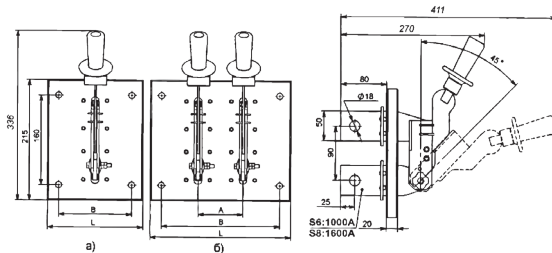
**Рис.27Б.** Разъединитель PE19 с рукояткой для пополюсного оперирования, заднего присоединения шин  
 а) PE19-41(43)-12270-00 УХЛЗ;  
 б) PE19-41(43)-22270-00 УХЛЗ;  
 в) PE19-41(43)-32270-00 УХЛЗ



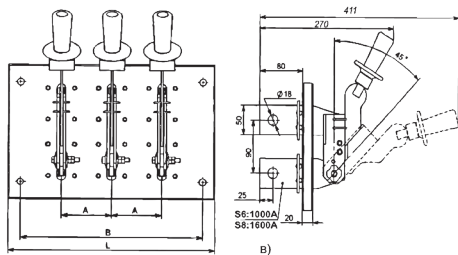


**Рис.28Б.** Разъединитель PE19 с рукояткой для полюсного оперирования, на изоляционной плите

а) PE19-41(43)-11170-00 УХЛЗ, и/п;  
 б) PE19-41(43)-21170-00 УХЛЗ, и/п;  
 в) PE19-41(43)-31170-00 УХЛЗ, и/п

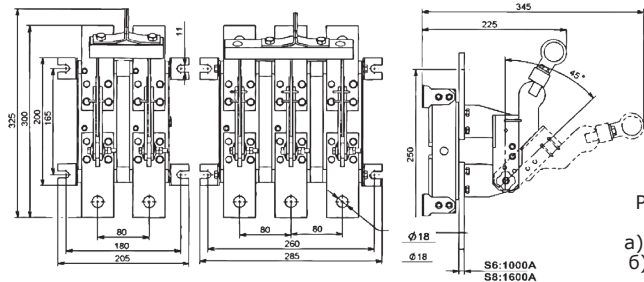


Тип аппарата	Номинальный ток, А	Размеры, мм			Число полюсов
		А	В	Л	
PE 19-41/PE 19-43	1000/1600	-	130	170	1
PE 19-41/PE 19-43	1000/1600	80	210	250	2
PE 19-41/PE 19-43	1000/1600	105	235	275	2
PE 19-41/PE 19-43	1000/1600	130	260	300	2

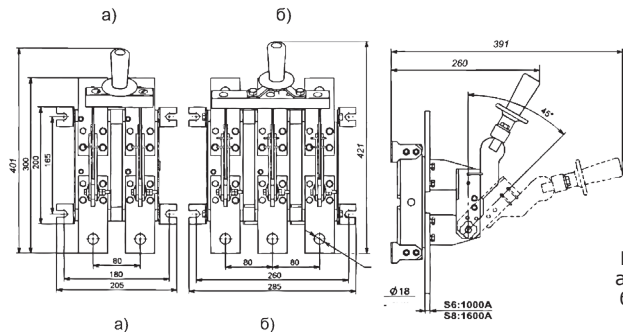


Тип аппарата	Номинальный ток, А	Размеры, мм			Число полюсов
		А	В	Л	
PE 19-41/PE 19-43	1000/1600	80	290	330	3
PE 19-41/PE 19-43	1000/1600	105	340	380	3
PE 19-41/PE 19-43	1000/1600	130	390	430	3

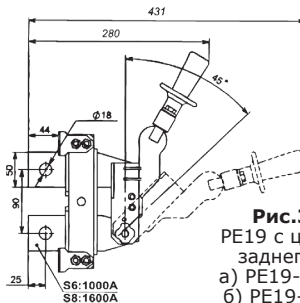
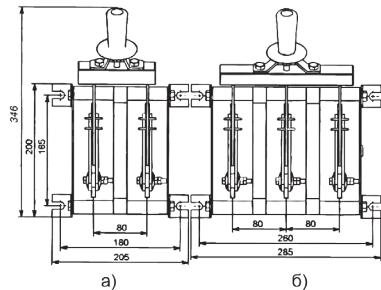
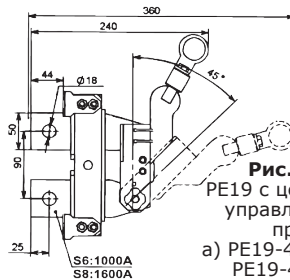
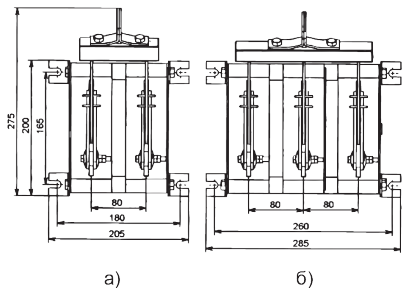
**Рис.29Б.** Разъединитель PE19 с рукояткой для полюсного оперирования, на изоляционной плите заднего присоединения шин  
 а) PE19-41(43)-12270-00 УХЛЗ, и/п;  
 б) PE19-41(43)-22270-00 УХЛЗ, и/п;  
 в) PE19-41(43)-32270-00 УХЛЗ, и/п

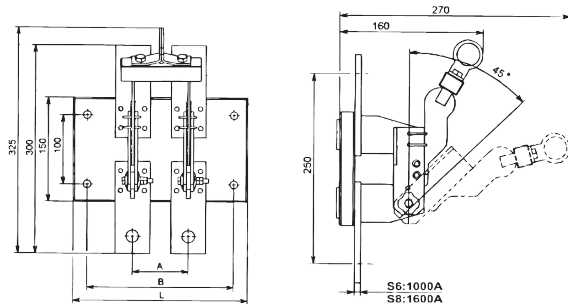


**Рис.30Б.** Разъединитель PE19 с центральным рычагом для управления штангой  
 а) PE19-41(43)-21190-00 УХЛЗ;  
 б) PE19-41(43)-31190-00 УХЛЗ

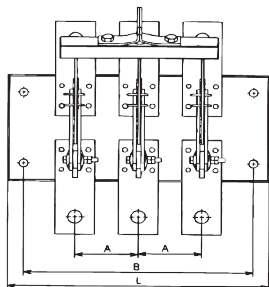


**Рис.31Б.** Разъединитель PE19 с центральной рукояткой  
 а) PE19-41(43)-21110-00 УХЛЗ;  
 б) PE19-41(43)-31110-00 УХЛЗ

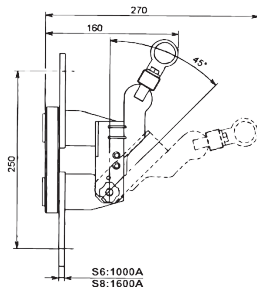




а)



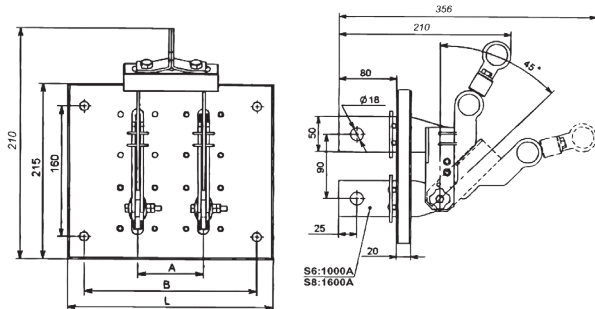
б)



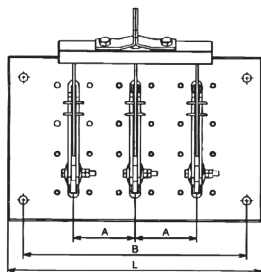
Тип аппарата	Номинальный ток, А	Размеры, мм			Число полюсов
		А	В	Л	
PE 19-41/ PE 19-43	1000/ 1600	80	210	250	2
PE 19-41/ PE 19-43	1000/ 1600	105	235	275	2
PE 19-41/ PE 19-43	1000/ 1600	130	260	300	2

Тип аппарата	Номинальный ток, А	Размеры, мм			Число полюсов
		А	В	Л	
PE 19-41/ PE 19-43	1000/ 1600	80	290	330	3
PE 19-41/ PE 19-43	1000/ 1600	105	340	380	3
PE 19-41/ PE 19-43	1000/ 1600	130	390	430	3

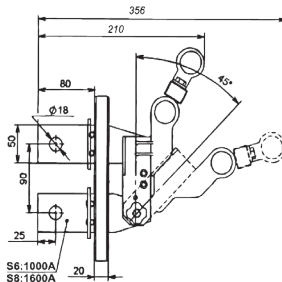
**Рис.34Б.** Разъединитель PE19 с центральным рычагом для управления штангой, на изоляционной плите  
 а) PE19-41(43)-21190-00 УХЛЗ, и/п;  
 б) PE19-41(43)-31190-00 УХЛЗ, и/п



а)



б)



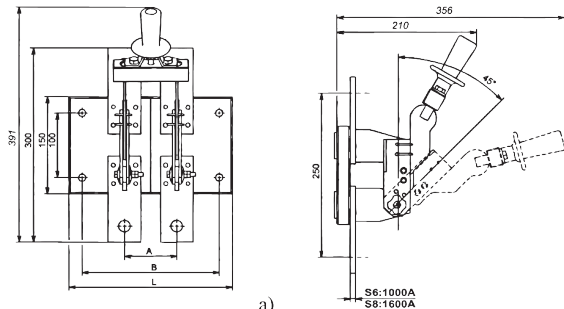
Тип аппарата	Номинальный ток, А	Размеры, мм			Число полюсов
		А	В	Л	
PE 19-41/ PE 19-43	1000/ 1600	80	210	250	2
PE 19-41/ PE 19-43	1000/ 1600	105	235	275	2
PE 19-41/ PE 19-43	1000/ 1600	130	260	300	2

Тип аппарата	Номинальный ток, А	Размеры, мм			Число полюсов
		А	В	Л	
PE 19-41/ PE 19-43	1000/ 1600	80	290	330	3
PE 19-41/ PE 19-43	1000/ 1600	105	340	380	3
PE 19-41/ PE 19-43	1000/ 1600	130	390	430	3

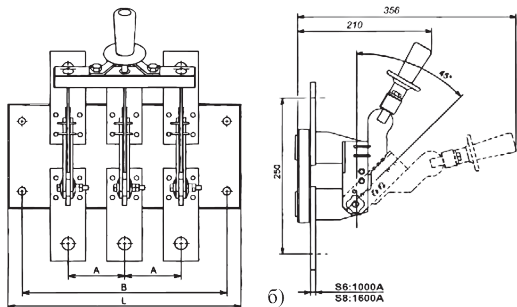
**Рис.35Б.** Разъединитель

PE19 с центральным рычагом для управления штангой, на изоляционной плите заднего присоединения шин

- а) PE19-41(43)-22290-00 УХЛЗ, и/п;  
б) PE19-41(43)-32290-00 УХЛЗ, и/п



а)

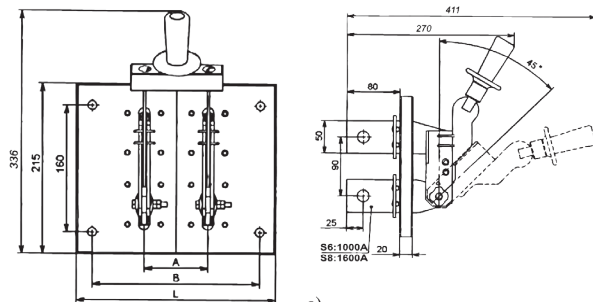


б)

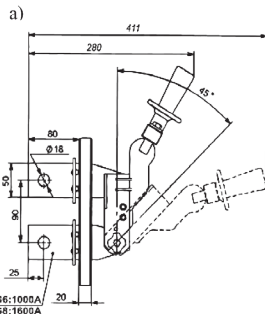
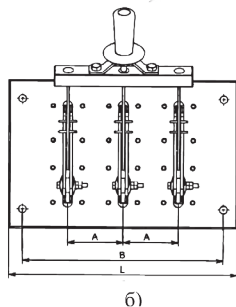
Тип аппарата	Номинальный ток, А	Размеры, мм			Число полюсов
		А	В	Л	
PE 19-41/ PE 19-43	1000/ 1600	80	210	250	2
PE 19-41/ PE 19-43	1000/ 1600	105	235	275	2
PE 19-41/ PE 19-43	1000/ 1600	130	260	300	2

Тип аппарата	Номинальный ток, А	Размеры, мм			Число полюсов
		А	В	Л	
PE 19-41/ PE 19-43	1000/ 1600	80	290	330	3
PE 19-41/ PE 19-43	1000/ 1600	105	340	380	3
PE 19-41/ PE 19-43	1000/ 1600	130	390	430	3

**Рис.36Б.** Разъединитель PE19 с центральной рукояткой, на изоляционной плите  
 а) PE19-41(43)-21110-00 УХЛЗ, и/п;  
 б) PE19-41(43)-31110-00 УХЛЗ, и/п



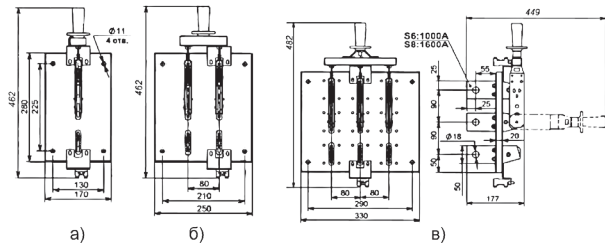
Тип аппарата	Номинальный ток, А	Размеры, мм			Число полюсов
		А	В	Л	
PE 19-41/ PE 19-43	1000/ 1600	80	210	250	2
PE 19-41/ PE 19-43	1000/ 1600	105	235	275	2
PE 19-41/ PE 19-43	1000/ 1600	130	260	300	2



Тип аппарата	Номинальный ток, А	Размеры, мм			Число полюсов
		А	В	Л	
PE 19-41/ PE 19-43	1000/ 1600	80	290	330	3
PE 19-41/ PE 19-43	1000/ 1600	105	340	380	3
PE 19-41/ PE 19-43	1000/ 1600	130	390	430	3

**Рис.37Б.** Разъединитель PE19 с центральной рукояткой, на изоляционной плите заднего присоединения шин  
 а) PE19-41(43)-22210-00 УХЛЗ, и/п;  
 б) PE19-41(43)-32210-00 УХЛЗ, и/п





a)

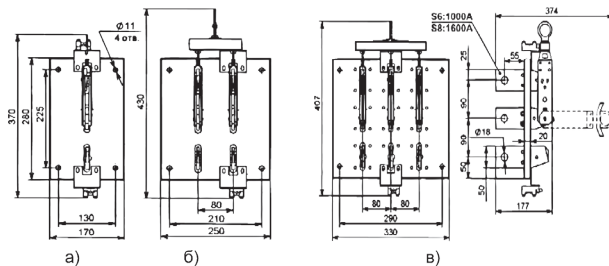
б)

в)

Тип аппарата	Номинальный ток, А	Масса, кг	Число полюсов
PE 19-41/ PE 19-43	1000/ 1600	4,3/ 4,6	1
PE 19-41/ PE 19-43	1000/ 1600	7,8/ 8,4	2
PE 19-41/ PE 19-43	1000/ 1600	11,7/ 12,7	3

**Рис.38Б.** Разъединитель PE19 на два направления с центральной рукояткой

- а) PE19-41(43)-52211-00 УХЛЗ;  
 б) PE19-41(43)-62211-00 УХЛЗ;  
 в) PE19-41(43)-72211-00 УХЛЗ



a)

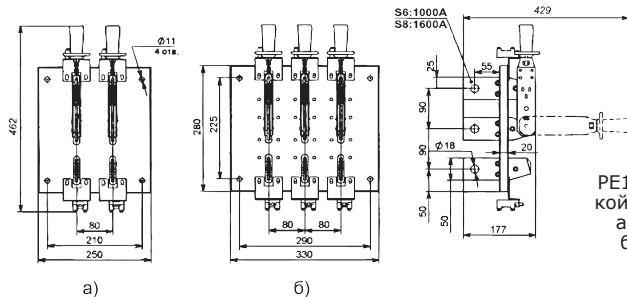
б)

в)

Тип аппарата	Номинальный ток, А	Масса, кг	Число полюсов
PE 19-41/ PE 19-43	1000/ 1600	4,0/ 4,4	1
PE 19-41/ PE 19-43	1000/ 1600	7,4/ 8,1	2
PE 19-41/ PE 19-43	1000/ 1600	11,1/ 12,1	3

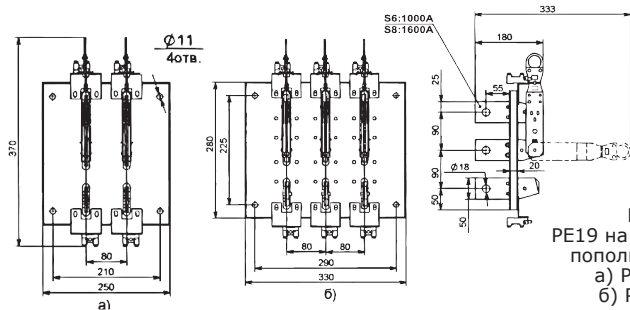
**Рис.39Б.** Разъединитель PE19 на два направления с центральным рычагом для управления штангой

- а) PE19-41(43)-52291-00 УХЛЗ;  
 б) PE19-41(43)-62291-00 УХЛЗ;  
 в) PE19-41(43)-72291-00 УХЛЗ



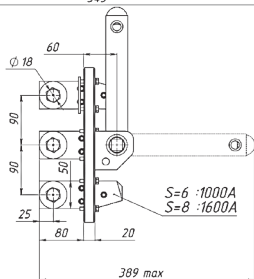
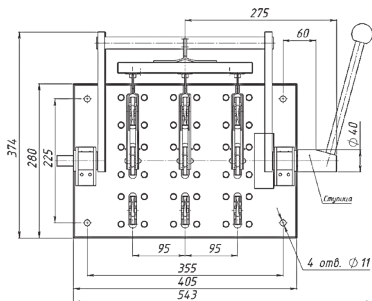
Тип аппарата	Номинальный ток, А	Масса, кг	Число полюсов
PE 19-41/ PE 19-43	1000/ 1600	8,6/ 9,3	1
PE 19-41/ PE 19-43	1000/ 1600	13,0/ 14,0	2

**Рис.40Б.** Разъединитель PE19 на два направления с рукояткой для полюсного оперирования  
 а) PE19-41(43)-62271-00 УХЛ3;  
 б) PE19-41(43)-72271-00 УХЛ3

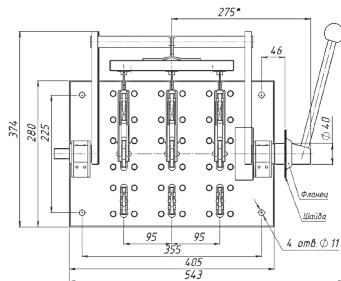


Тип аппарата	Номинальный ток, А	Масса, кг	Число полюсов
PE 19-41/ PE 19-43	1000/ 1600	8,1/ 8,8	2
PE 19-41/ PE 19-43	1000/ 1600	12,1/ 13,2	3

**Рис.41Б.** Разъединитель PE19 на два направления с рычагом для полюсного оперирования штангой  
 а) PE19-41(43)-62261-00 УХЛ3;  
 б) PE19-41(43)-72261-00 УХЛ3

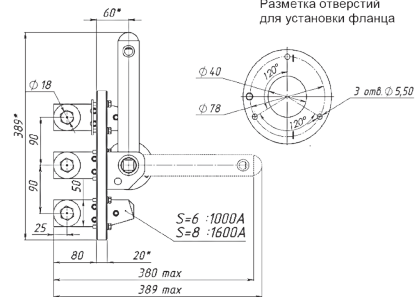


**Рис.42Б.** Разъединитель РЕ19-41(43)-72220-00 УХЛЗ на два направления с боковой рукояткой

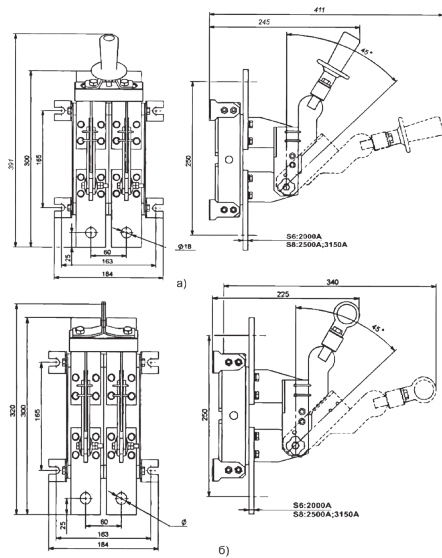


\* по заказу потребителя размер 275 мм может быть 355 мм при длине ступицы 150 мм

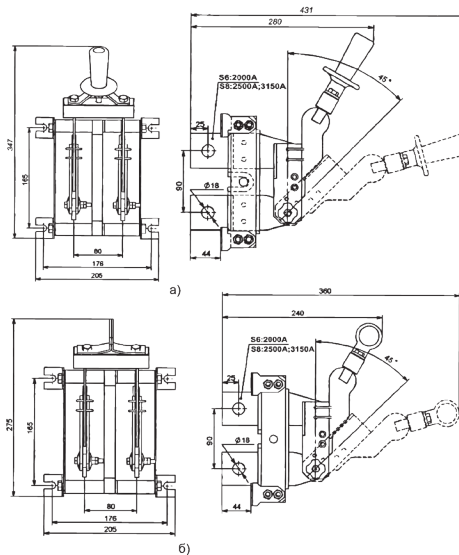
Разметка отверстий для установки фланца



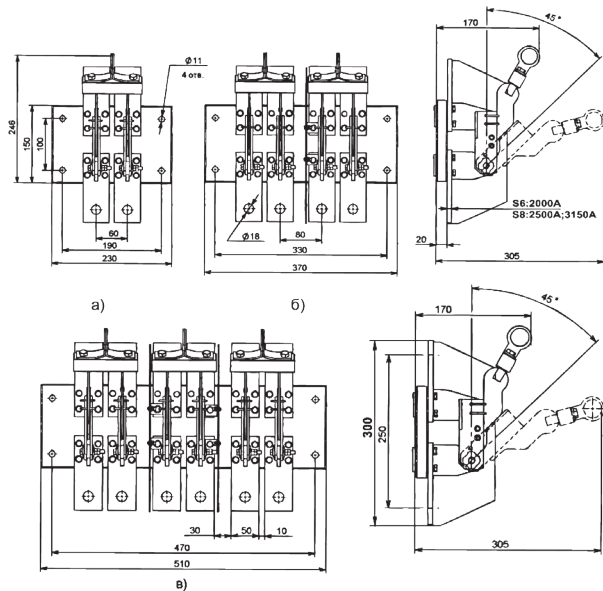
**Рис.43Б.** Разъединитель РЕ19-41(43)-72250-00 УХЛЗ на два направления с боковой смещенной рукояткой



**Рис.44Б.** Разъединитель PE19 однополюсный  
 а) PE19-44(45; 46)-11110-00 УХЛЗ с центральной рукояткой;  
 б) PE19-44(45; 46)-11190-00 УХЛЗ с центральным рычагом для управления штангой



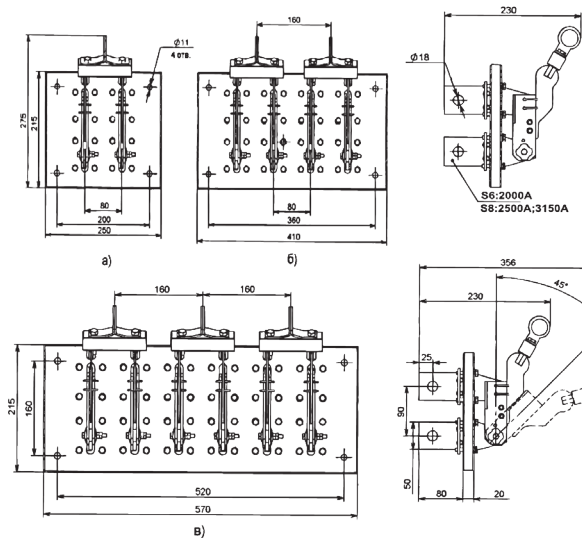
**Рис.45Б.** Разъединитель PE19 однополюсный,  
 заднего присоединения шин а) PE19-44(45; 46)-12210-00 УХЛЗ с центральной рукояткой;  
 б) PE19-44(45; 46)-12290-00 УХЛЗ с центральным рычагом для управления штангой



Тип аппарата	Номинальный ток, А	Масса, кг	Число полюсов
PE 19-44	2000	4,8	1
PE 19-45/ PE 19-46	2500/ 3150	5,9	
PE 19-44	2000	9,6	2
PE 19-45/ PE 19-46	2500/ 3150	11,8	
PE 19-44	2000	13,4	3
PE 19-45/ PE 19-46	2500/ 3150	15,8	

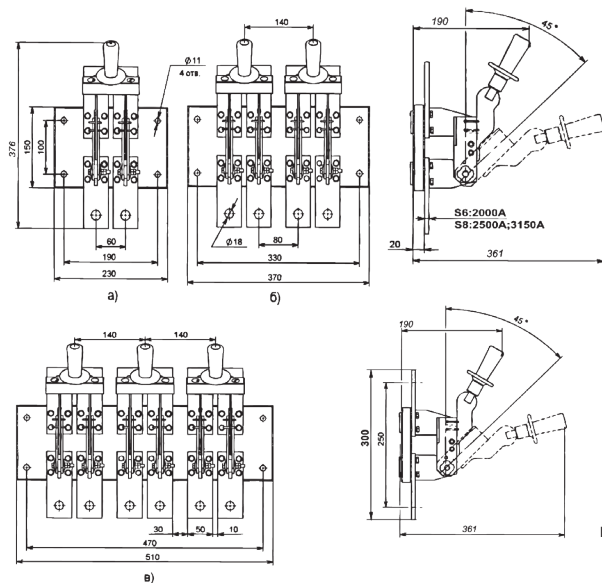
**Рис.46Б.** Разъединитель PE19 с рычагом для пополюсного оперирования штангой, на изоляционной плите

- а) PE19-44(45; 46)-11160-00 УХЛЗ, и/п;  
 б) PE19-44(45; 46)-21160-00 УХЛЗ, и/п;  
 в) PE19-44(45; 46)-31160-00 УХЛЗ, и/п



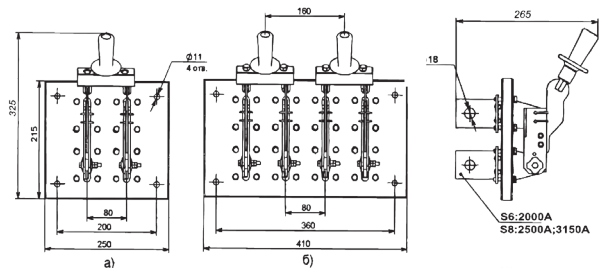
Тип аппарата	Номинальный ток, А	Масса, кг	Число полюсов
PE 19-44	2000	4,8	1
PE 19-45/ PE 19-46	2500/ 3150	5,9	
PE 19-44	2000	9,6	2
PE 19-45/ PE 19-46	2500/ 3150	11,8	
PE 19-44	2000	13,4	3
PE 19-45/ PE 19-46	2500/ 3150	15,8	

**Рис.47Б.** Разъединитель PE19 с рычагом для полюсного оперирования штангой, на изоляционной плите заднего присоединения шин  
 а) PE19-44(45; 46)-12260-00 УХЛЗ, и/п;  
 б) PE19-44(45; 46)-22260-00 УХЛЗ, и/п;  
 в) PE19-44(45; 46)-32260-00 УХЛЗ, и/п

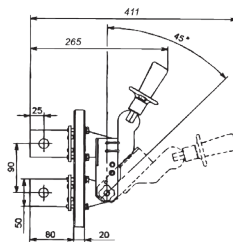
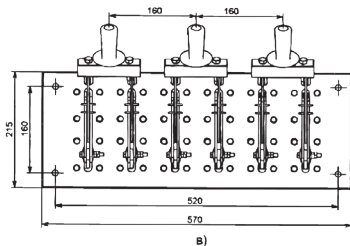


Тип аппарата	Номинальный ток, А	Масса, кг	Число полюсов
PE 19-44	2000	4,8	1
PE 19-45/ PE 19-46	2500/ 3150	5,9	
PE 19-44	2000	9,6	2
PE 19-45/ PE 19-46	2500/ 3150	11,8	
PE 19-44	2000	13,4	3
PE 19-45/ PE 19-46	2500/ 3150	15,8	

**Рис.48Б.** Разъединитель PE19 с рукояткой для пополюсного оперирования, на изоляционной плите  
 а) PE19-44(45; 46)-11170-00 УХЛЗ, и/п;  
 б) PE19-44(45; 46)-21170-00 УХЛЗ, и/п;  
 в) PE19-44(45; 46)-31170-00 УХЛЗ, и/п

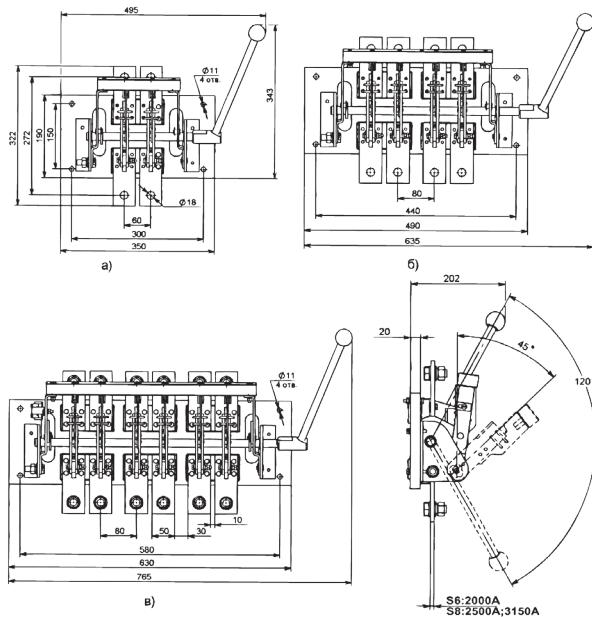


Тип аппарата	Номинальный ток, А	Масса, кг	Число полюсов
PE 19-44	2000	4,8	1
PE 19-45/ PE 19-46	2500/ 3150	5,9	
PE 19-44	2000	9,6	2
PE 19-45/ PE 19-46	2500/ 3150	11,8	
PE 19-44	2000	13,4	3
PE 19-45/ PE 19-46	2500/ 3150	15,8	

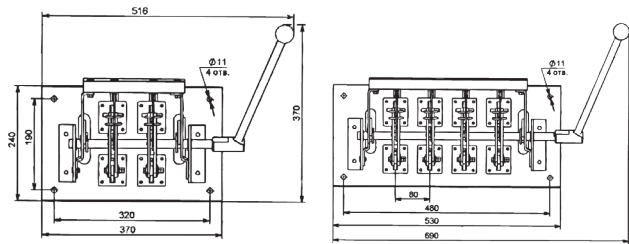


**Рис.49Б.** Разъединитель PE19 с рукояткой для полюсного оперирования, на изоляционной плите заднего присоединения шин  
 а) PE19-44(45; 46)-12270-00 УХЛЗ, и/п;  
 б) PE19-44(45; 46)-22270-00 УХЛЗ, и/п;  
 в) PE19-44(45; 46)-32270-00 УХЛЗ, и/п

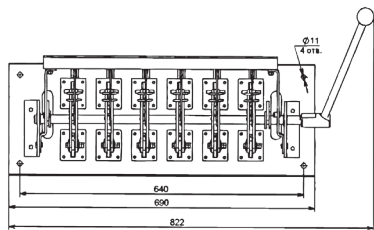




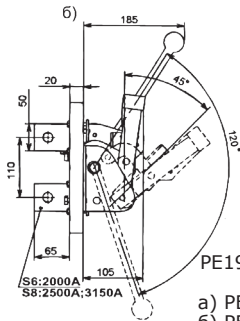
**Рис.50Б.** Разъединитель  
PE19 с боковой рукояткой  
а) PE19-44(45; 46)-11120-00 УХЛЗ;  
б) PE19-44(45; 46)-21120-00 УХЛЗ;  
в) PE19-44(45; 46)-31120-00 УХЛЗ



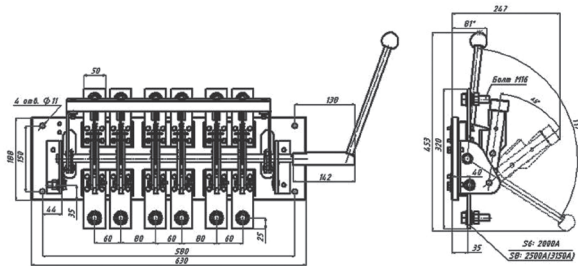
а)



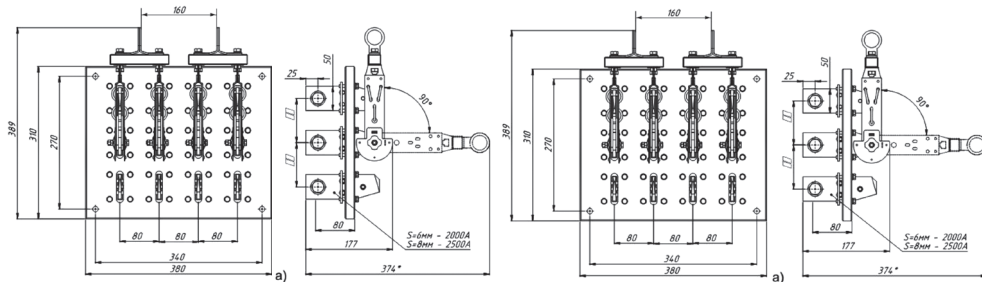
б)



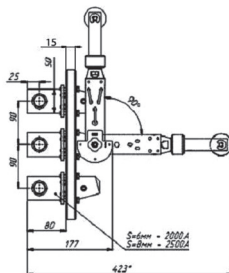
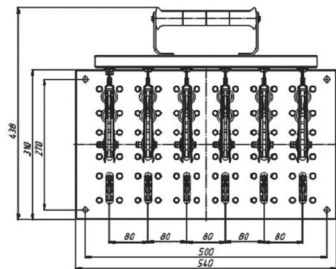
**Рис.51Б.** Разъединитель  
 PE19 с боковой рукояткой, заднего  
 присоединения шин  
 а) PE19-44(45; 46)-12220-00 УХЛЗ;  
 б) PE19-44(45; 46)-22220-00 УХЛЗ;  
 в) PE19-44(45; 46)-32220-00 УХЛЗ



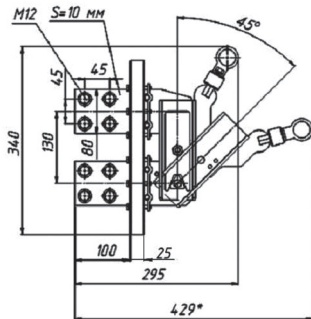
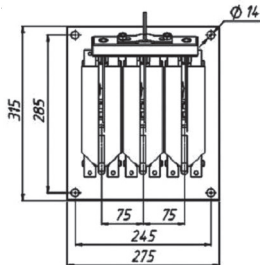
**Рис.52Б.** Разъединитель PE19 с боковой смещенной рукояткой PE19-44(45; 46)-31150-00 УХЛ3



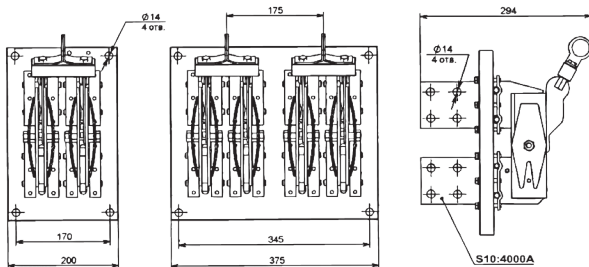
**Рис.53Б.** Разъединитель PE19 на два направления с рычагом для пополюсного оперирования штангой: а) PE19-44(45;46)-62260-00 УХЛ3; б) PE19-44(45;46)-72260-00 УХЛ3



**Рис.54Б.** Разъединитель PE19 на два направления с центральной рукояткой PE 19-44(45; 46)-72210-00 УХЛЗ

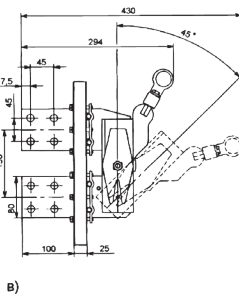
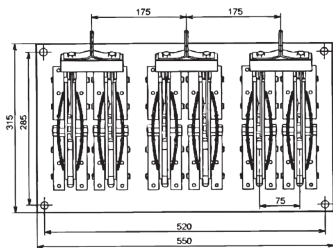


**Рис.55Б.** Разъединитель PE19 с центральным рычагом для управления штангой PE19-49-12290-00 УХЛЗ



а)

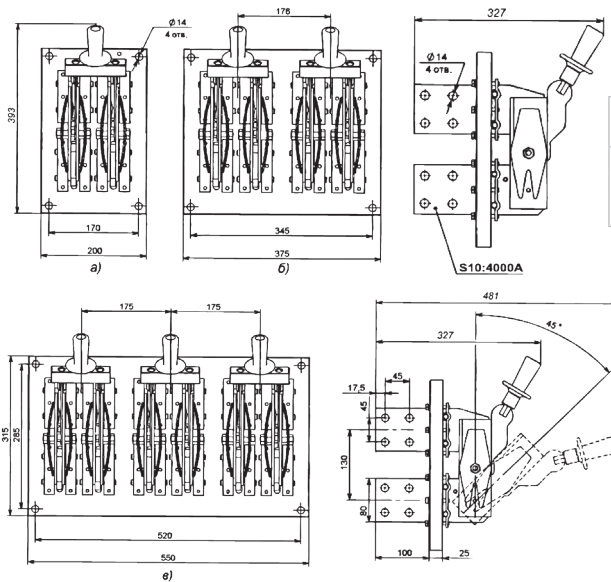
б)



в)

Тип аппарата	Номинальный ток, А	Масса, кг	Число полюсов
PE 19-47	4000	13,2	1
		26,2	2
		39,2	3

**Рис.56Б.** Разъединитель PE19 с рычагом для неполнозонального оперирования штангой  
 а) PE19-47-12260-00 УХЛ3;  
 б) PE19-47-22260-00 УХЛ3;  
 в) PE19-47-32260-00 УХЛ3



Тип аппарата	Номинальный ток, А	Масса, кг	Число полюсов
PE 19-47	4000	13,4	1
		26,6	2
		39,8	3

**Рис.57Б.** Разъединитель PE19 с рукояткой для полюсного оперирования  
 а) PE19-47-12270-00 УХЛЗ;  
 б) PE19-47-22270-00 УХЛЗ;  
 в) PE19-47-32270-00 УХЛЗ



## **Свидетельство о приемке**

Разъединители (типоисполнение и количество см. на ярлыке упаковки) соответствуют ТУ3424-014-05755766-2004 и признаны годными для эксплуатации.

**Дата изготовления** см. на упаковке

**Технический контроль произведен**



ОСНОВАН В 1945

Россия, 305000, г. Курск, ул. Луначарского, 8