

Переключатель фаз автоматический

PF-431

Руководство по эксплуатации

ЕВРОАВТОМАТИКА «F&F»

Служба технической поддержки:

РБ г. Лида, ул. Минская, 18А, тел./факс: + 375 (154) 55 47 40, 60 03 80,
+ 375 (29) 319 43 73, 869 56 06, e-mail: support@fff.by

Управление продаж:

РБ г. Лида, ул. Минская, 18А, тел./факс: + 375 (154) 55 24 08, 60 03 81,
+ 375 (29) 319 96 22, (33) 622 25 55, e-mail: sales@fff.by

Назначение

Переключатель фаз автоматический предназначен для резервного питания однофазных потребителей от 3-х фазного ввода, выбора исправной фазы и питания нагрузки от нее.

Переключатель фаз питается от 3-х фазной сети, и на выходе устройства будет присутствовать одна из фаз, параметры которой находятся в норме, как только напряжение на ней выйдет за допустимые пределы к выходу устройства будет подключена, иная исправная фаза (если таковая имеется).

Приоритетной является фаза L1, т.е. если напряжение в ней находится в допустимых пределах, то питание будет производиться от нее.

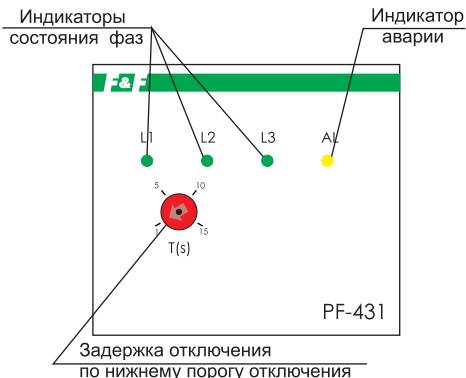
Технические характеристики

Макс. допустимое фазное напряжение, В	400
Напряжение питания, В/Гц	3x230+N / 50
Максимальный коммутируемый ток, А	16 AC1
Максимальный ток катушки контактора, А	3 AC15
Индикатор подключенной фазы	зеленый светодиод
Индикатор аварии	желтый светодиод
Порог переключения, В	
нижний	180
верхний	253
Время реакции, с	
по нижнему порогу, регулируемый	1-15
по верхнему порогу	0,3
Время переключения, с	0,3
Время реакции (ускоренное), с	
при U<100В	<0,3
при U>300В	<0,1
Время восстановления, с	10
Гистерезис, В	5
Диапазон рабочих температур, °С	-25 - +50
Степень защиты	IP20
Коммутационная износостойкость	>10 ⁶ циклов
Потребляемая мощность, Вт	1,5
Подключение	винтовые зажимы 2,5 мм ²
Габариты (ШxВxГ), мм	52 x 90 x 65
Тип корпуса	3S
Монтаж	на DIN-рейке 35 мм



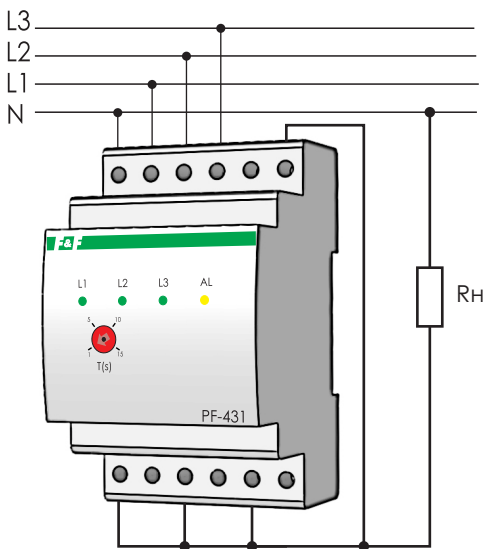
ТУ ВУ 590618749.017-2012

Панель управления



Переключатель фаз автоматический PF-431 выполнен в трехмодульном корпусе для крепления на DIN-рейку 35мм. На передней панели находятся индикаторы фаз, индикатор аварии и регулятор задержки отключения по нижнему порогу напряжения.

Схема подключения



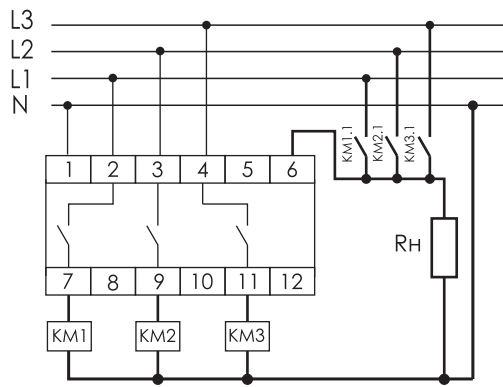
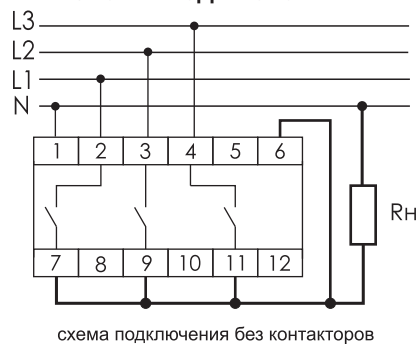
Подключение

- Отключить питание.
- Подключить: фазы L1, L2, L3 к зажимам 2, 3, 4, а нейтральный провод - к зажиму 1. В качестве фазы L1 применять фазу с самыми стабильными параметрами и подключить ее к зажиму 2 в качестве приоритетной. В качестве фазы L3 использовать фазу с самыми нестабильными параметрами и подключить к зажиму 4.
- Нагрузку подключить к зажимам 7, 9, 11 (фаза) и нейтральному проводу сети.
- Включить питание и проверить работу переключателя, выключая напряжение поочередно в фазах L1, а затем L2. Напряжение на выходе должно присутствовать с кратковременными провалами во время переключения.

Назначение контактов

- нейтраль питания,
- 3, 4 - фазы питания L1, L2, L3 соответственно,
- 6 - вход контроля положения выходных реле, контактов
- 7, 9, 11 - выходы реле фаз L1, L2, L3 соответственно.

Схемы подключения



Индикация

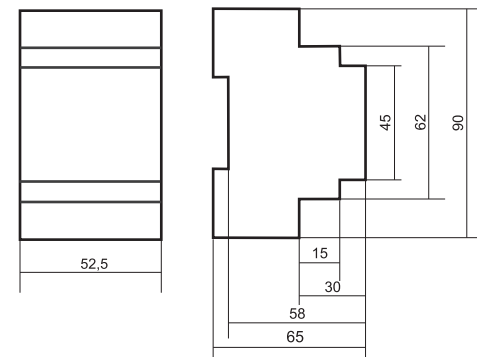
Индикатор состояния фаз:

- **погашен** - фаза отсутствует, понижение напряжения,
- **горит** - фаза используется,
- **кратковременно вспыхивает** - фаза в норме, не используется,
- **кратковременно гаснет** - фаза в норме, отсчет времени восстановления,
- **моргает с частотой 4 раза в секунду** - превышение напряжения в фазе.

Индикатор аварии:

- **горит** - ни одна фаза не соответствует требованиям, выходы отключены.
- **погашен** - нормальная работа.
- **моргает** - залипание контакта реле либо контактора.

Размеры корпуса



Гарантийные обязательства

Гарантийный срок эксплуатации изделия - 24 месяца с даты продажи.

При отсутствии даты продажи гарантийный срок исчисляется с даты изготовления.

ООО "Евроавтоматика Фиф" гарантирует ремонт или замену вышедшего из строя изделия при соблюдении правил эксплуатации и отсутствии механических повреждений.

Гарантийные обязательства не распространяются на изделия:

- предъявленные без руководства по эксплуатации;
- бывшие не в гарантийном ремонте;
- имеющие повреждения механического либо иного характера;
- изделия, имеющие повреждения голографической наклейки.

С целью улучшения качества предприятие-изготовитель оставляет за собой право без уведомления потребителя вносить конструктивные изменения, не влияющие на технические характеристики и работу изделия.

Драгоценные металлы отсутствуют



ВНИМАНИЕ

Изделие следует подключать к трехфазной сети согласно существующим нормам электробезопасности. Правила подключения описаны в данном руководстве. Работы, связанные с установкой, подключением и регулировкой должны проводиться квалифицированным специалистом после ознакомления с руководством по эксплуатации и функциями устройства. Перед началом установки следует убедиться в отсутствии напряжения на подключаемых проводах. Самовольное вскрытие корпуса влечет за собой утрату права на гарантийное обслуживание изделия, а также может стать причиной поражения электрическим током. Изделие должно использоваться по его прямому назначению. По вопросам монтажа и работы устройства обращаться в службу технической поддержки.

Дата продажи

Дата выпуска

Штамп ОТК