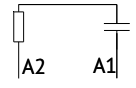
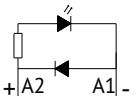
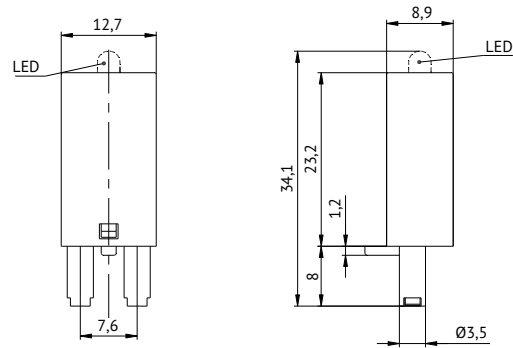


## Приложение Г Модули подавления электромагнитного импульса

Таблица Г.1 – Характеристики модулей подавления электромагнитного импульса и модулей индикации

Наименование модуля	Принципиальная электрическая схема	Напряжение питания АС/DC, В
OptiRel G RC-6-24U		6-24
OptiRel G RC-28-60U		28-60
OptiRel G DI-6-24D		6-24
OptiRel G DI-28-60D		28-60



Примечание – LED установлен только в модулях OptiRel G DI, в модулях OptiRel G RC отсутствует

Рисунок Г.1 – Габаритные, установочные и присоединительные размеры модулей подавления электромагнитного импульса и модулей индикации

### ДЛЯ ЗАМЕТОК

### ДЛЯ ЗАМЕТОК

### ДЛЯ ЗАМЕТОК

## РЕЛЕЙНЫЕ МОДУЛИ СЕРИИ OptiRel G RM48



Россия, 305000, г. Курск, ул. Луначарского, 8  
www.keaz.ru

### 13 СВИДЕТЕЛЬСТВО О ПРИЕМКЕ

Модуль релейный OptiRel G RM48 прошел приемосдаточные испытания на АО «КЭАЗ», соответствует требованиям ГОСТ IEC 61810-1, ТР ТС 004/2011 и признан годным к эксплуатации.

Дата изготовления указана на упаковке.

## 1 НАЗНАЧЕНИЕ

1.1 Настоящие руководство по эксплуатации предназначено для ознакомления с техническими характеристиками, устройством, правилами эксплуатации, хранения и заказа релейных модулей OptiRel G RM48 (далее релейные модули)

1.2 Релейный модуль состоит из миниатюрного PCB реле, с одним или двумя переключающими контактами, и розетки с винтовыми клеммами.

1.3 Структура условного обозначения релейного модуля приведена в приложении А.

1.4 Габаритные, присоединительные и установочные размеры приведены в приложении Б.

1.5 Принципиальные электрические схемы приведена в приложении В.

## 2 ТЕХНИЧЕСКИЕ ХАРАКТЕРИСТИКИ

2.1 Технические характеристики приведены в таблице 1.

Таблица 1 – Технические характеристики релейного модуля

Характеристика	Значение	
	OptiRel G RM48-52	OptiRel G RM48-61
<i>Характеристики контактов</i>		
Контактная группа	2 CO	1 CO
Номинальное напряжение главной цепи, В: - для переменного тока частоты 50 Гц; - для постоянного тока.	250 30	240 24
Номинальный ток главной цепи при номинальном напряжении, А - для переменного тока частоты 50Гц - для постоянного тока	10 8	16* 16*
Максимальное коммутуруемое напряжение, В - для переменного тока частоты 50Гц - для постоянного тока	250 30	277 30
Максимальная коммутуруемая мощность	2500 ВА/ 240 Вт	5540 ВА/ 480 Вт
Материал контактов	AgSnO <sub>2</sub> , AgNi, AgCdO	AgSnO <sub>2</sub> , AgCdO
Тип прерывания	Микро- расцепле- ние	Микро- расцепле- ние
<i>Характеристики катушки</i>		
Номинальное напряжение Un/активное сопротивление при температуре 23 °С	12 В DC/ 275 Ом ± 10%	24 В DC/ 1100 Ом ± 10%
	24 В DC/ 1100 Ом ± 10%	
Номинальная мощность, мВт:	530	530
Рабочий диапазон напряжения:	0,8-1,1 Un	0,8-1,1 Un
Напряжение отпускания	0,1 Un	0,1 Un
<i>Технические параметры</i>		
Механическая долговечность, циклов	1x10 <sup>7</sup>	1x10 <sup>7</sup>
Электрическая долговечность при номинальной нагрузке, циклов: - для контактов типа NO и NC при 250 В AC (cosφ=1); - для контактов типа NO и NC при 30 В DC - для контактов типа NO и NC при 24 В DC	1x10 <sup>5</sup> 1x10 <sup>5</sup> -	1x10 <sup>5</sup> - 5x10 <sup>4</sup>
Собственное время включения/выключения, мс, не более	15/5	15/5
Электрическая прочность изоляции между выводами главной цепи и цепи управления, кВ	4	4
Электрическая прочность изоляции между разомкнутыми контактами, кВ	1	1
Номинальное значение импульсного выдерживаемого напряжения 1,2/50 мкс между контактами главной цепи и цепи управления, кВ	10	4
Номинальное значение импульсного выдерживаемого напряжения 1,2/50 мкс между разомкнутыми контактами главной цепи, кВ	1,5	1,5
Категория защиты по ГОСТ 14254	IP20	IP20
* Для тока свыше 10А, клеммы должны быть соединены параллельно (21 с 11, 24 с 14, 22 с 12)		

## 3 УКАЗАНИЕ МЕР БЕЗОПАСНОСТИ

3.1 Монтаж, подключение и эксплуатация реле должны производиться в соответствии с документами: «Правила технической эксплуатации электроустановок потребителей», «Межотраслевые правила по охране труда (правила безопасности) при эксплуатации электроустановок», а также настоящим руководством по эксплуатации и осуществляться только квалифицированным электротехническим персоналом.

3.2 Монтаж и осмотр реле должен производиться при снятом напряжении.

## 4 ПОРЯДОК УСТАНОВКИ

4.1 Перед установкой релейного модуля необходимо проверить:

- соответствие исполнения релейного модуля назначенному к установке;
- внешний вид, отсутствие повреждений;

4.2 Релейные модули устанавливаются в распределительных щитах со степенью защиты не ниже IP30 по ГОСТ 14254 на стандартных DIN-рейках 35 мм (ГОСТ ИЕС 60715).

4.3 Затяжка винтов крепления токопроводящих проводников должна производиться с крутящим моментом 0,6±0,1 Н·м.

## 5 ТЕХНИЧЕСКОЕ ОБСЛУЖИВАНИЕ

5.1 При нормальных условиях эксплуатации необходимо проводить осмотр релейного модуля один раз в год.

5.2 При осмотре производится:  
- удаление пыли и грязи;  
- проверка надежности крепления релейного модуля к DIN-рейке;

- проверка затяжки винтов крепления токопроводящих проводников;
- включение и отключение реле без нагрузки, путем подачи напряжения питания на катушку реле;
- проверка работоспособности в составе аппаратуры при проверке ее на функционирование при рабочих режимах.

5.3 Релейные модули в условиях эксплуатации неремонтопригодны.

5.4 При обнаружении неисправности реле подлежат замене.

## 6 УСЛОВИЯ ЭКСПЛУАТАЦИИ

6.1 Диапазон рабочих температур от минус 40 до плюс 70°С.  
6.2 Высота монтажной площадки над уровнем моря не более 2000 м.

6.3 Относительная влажность от 5 до 85%  
6.4 Рабочее положение в пространстве – произвольное.

6.5 Механические воздействующие факторы – по группе М3 ГОСТ 17516.1.

## 7 ТРАНСПОРТИРОВАНИЕ И ХРАНЕНИЕ

7.1 Транспортирование релейных модулей в части воздействия механических факторов осуществляется по группе С ГОСТ 23216, климатических факторов по группе 5 ГОСТ 15150.

7.2 Хранение релейных модулей в части воздействия климатических факторов по группе 2 ГОСТ 15150. Хранение релейных модулей осуществляется в упаковке изготовителя в помещении с естественной вентиляцией при температуре окружающего воздуха от минус 45 до плюс 50°С и относительной влажности 60-70%.

7.3 Допустимые сроки сохраняемости два года.

7.4 Транспортирование упакованных модулей должно исключать возможность непосредственного воздействия на них атмосферных осадков и агрессивных сред.

## 8 КОМПЛЕКТ ПОСТАВКИ

8.1 Релейный модуль (тип исполнения см. на маркировке).  
8.2 Руководство по эксплуатации, паспорт – 1 шт. в групповой упаковке.

## 9 ГАРАНТИЙНЫЕ ОБЯЗАТЕЛЬСТВА

9.1 Изготовитель гарантирует соответствие характеристик релейных модулей при соблюдении потребителем условий транспортирования, хранения, монтажа и эксплуатации.

9.2 Гарантийный срок составляет один год со дня продажи реле потребителю, но не более двух лет с момента изготовления, при условии соблюдения потребителем правил монтажа, эксплуатации, хранения и транспортирования, указанных в РЭ.

9.3 Гарантия не распространяется на изделия, выработавшие свой механический и/или электрический ресурс за время эксплуатации, а также на изделия, имеющие следы вскрытия и механических повреждений.

## 10 СВЕДЕНИЯ ОБ УТИЛИЗАЦИИ

10.1 Релейный модуль после окончания срока службы подлежит разборке и передаче организациям, которые перерабатывают черные и цветные металлы.

10.2 Опасных для здоровья людей и окружающей среды веществ и металлов в конструкции нет.

10.3 Порядок утилизации релейного модуля в соответствии с требованиями, устанавливаемыми законодательством РФ для утилизации электронного оборудования.

## 11 СВЕДЕНИЯ О РЕАЛИЗАЦИИ

Релейные модули не имеют ограничений по реализации.

## 12 СВЕДЕНИЯ ОБ ИЗГОТОВИТЕЛЕ

Страна-изготовитель: Китай  
Компания: Xiamen Hongfa Electroacoustic Co., Ltd.

## Приложение А Структура условного обозначения релейного модуля OptiRel G RM48

Наименование продуктовой линейки	OptiRel GRM 48 - 5 2 - 24 D - 10 - V - CO - S / W T I L D
Наименование типа изделия	
Серия	
Типоисполнение	
Число групп контактов главной цепи	
Номинальное напряжение питания, В	
Род тока цепи питания	
D - постоянный ток DC	
U - универсальное AC/DC	
(пусто) - переменный ток AC	
Номинальный ток главной цепи (230 В AC)	
Тип зажимов снешних проводников:	
P - пружинный	
V - винтовой	
Тип главных контактов:	
CO - перекидной	
NO - нормально разомкнутый	
NC - нормально замкнутый	
Материал контактов:	
C - AgCdO	
G - AgNi+Au	
S - AgSnO <sub>2</sub>	
(пусто) - AgNi	
Наличие влагозащиты	
Наличие кнопки тест	
Наличие механического индикатора	
Наличие светодиода	
Наличие защитного диода	

Рисунок А.1 – Структура условного обозначения релейного модуля OptiRel G RM48

## Приложение Б Габаритные, установочные, присоединительные размеры релейного модуля OptiRel G RM48

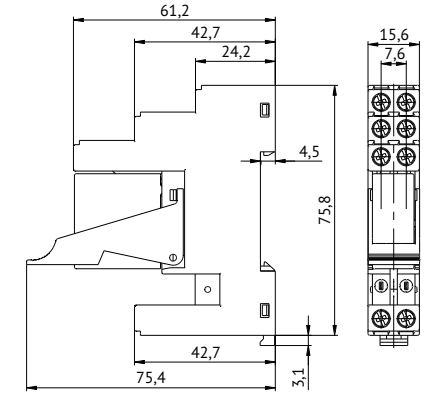


Рисунок Б.1 – Габаритные, установочные и присоединительные размеры релейного модуля OptiRel G 48

## Приложение В Принципиальная электрическая схема релейного модуля OptiRel G RM48

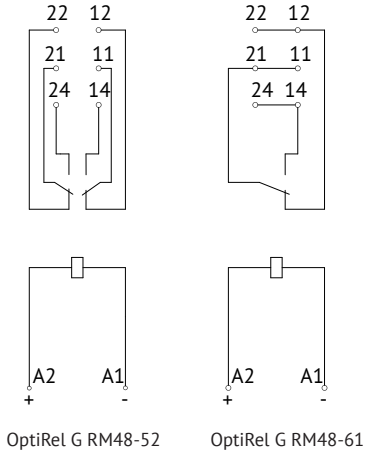


Рисунок В.1 – Принципиальная электрическая схема релейных модулей серии OptiRel G 48