

Республика Казахстан
ТОО «Уральский трансформаторный завод»



ТРАНСФОРМАТОРЫ ТИПА ТМГ-25÷630/6-10
КЛАССОВ НАПРЯЖЕНИЯ ДО 10кВ

РУКОВОДСТВО ПО ЭКСПЛУАТАЦИИ

г. Уральск

Настоящее руководство по эксплуатации является документом, содержащим сведения о конструкции, характеристиках и указания для правильной и безопасной эксплуатации, технического обслуживания, транспортирования и хранения трансформатора типа ТМГ

В связи с постоянным совершенствованием конструкции и технологии изготовления изделий в настоящем руководстве могут иметь место отдельные расхождения между описанием и изделием, не влияющие на работоспособность, технические характеристики и установочные размеры изделия.

СОДЕРЖАНИЕ

Техническое описание

1	Назначение.....	1
2	Технические данные.....	1
3	Устройство трансформатора.....	9

Инструкция по эксплуатации

4	Указания мер безопасности.....	14
5	Подготовка трансформатора к работе.....	14
6	Определение характеристик изоляции.....	15
7	Эксплуатация трансформатора	16
8	Техническое обслуживание.....	16
9	Правила транспортирования и хранения.....	17

Техническое описание

1 Назначение

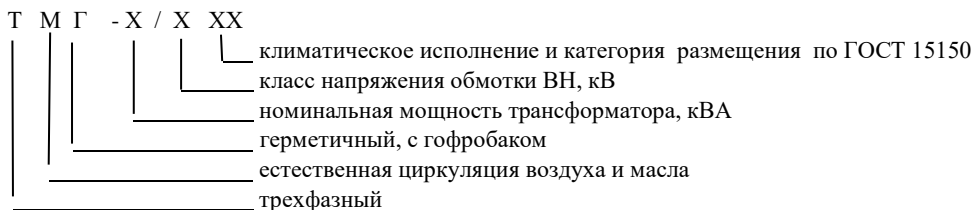
1.1 Трансформаторы типа ТМГ-25-630 классов напряжения до 10 кВ включительно силовые трехфазные понижающие с естественным масляным охлаждением, с переключением ответвлений обмоток без возбуждения (ПБВ), в герметичном исполнении (далее – «трансформаторы»), включаемые в сеть переменного тока частотой 50 Гц, предназначены для преобразования электроэнергии в сетях энергосистем и потребителей электроэнергии.

1.2 Трансформаторы предназначены для эксплуатации в районах с умеренным климатом при:

- невзрывоопасной, не содержащей токопроводящей пыли окружающей среде;
- высоте установки над уровнем моря не более 1000м.

Трансформаторы не предназначены для работы в условиях тряски, вибрации, ударов, взрывоопасной и химически активной среде. Режим работы - длительный. Температура окружающего воздуха для трансформаторов, предназначенных для работы в условиях умеренного климата (исполнение УХЛ) – от минус 60°С до плюс 40°С.

1.3 Расшифровка условного обозначения типа трансформатора:



2 Технические данные

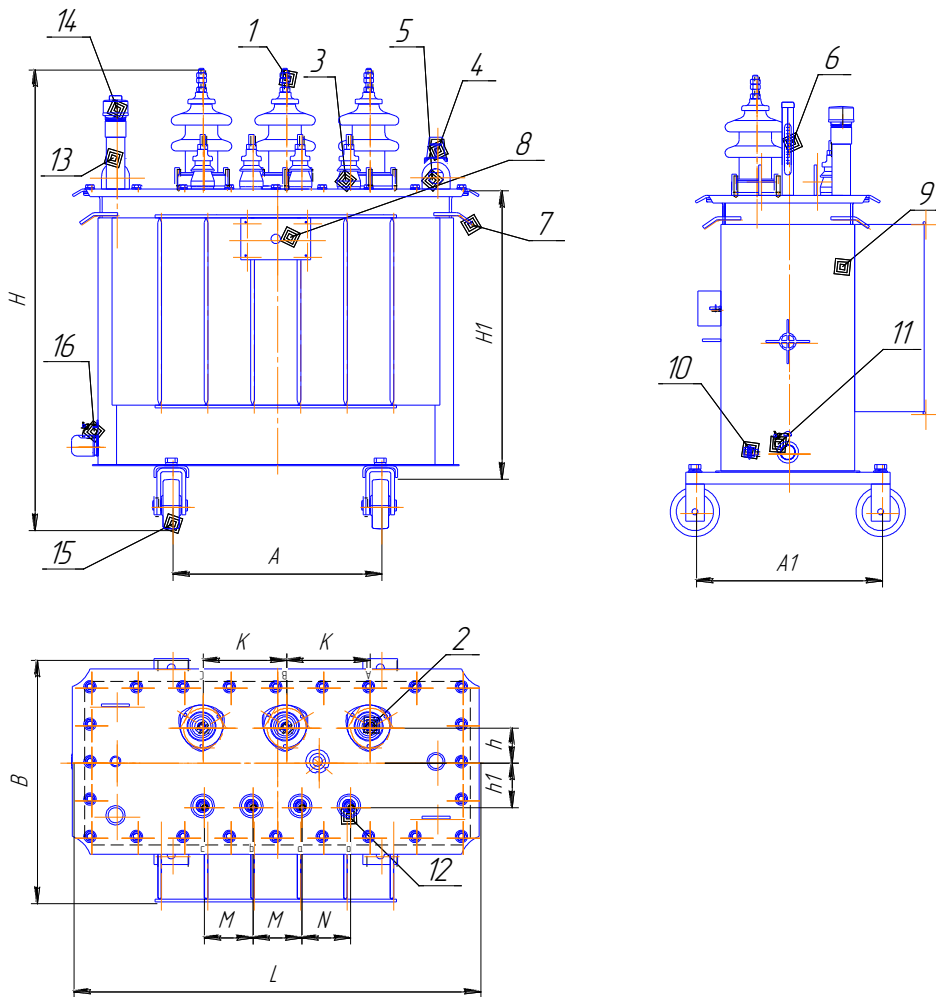
2.1. Значения номинальной мощности, номинальных напряжений на всех ответвлениях, номинальных токов, напряжения короткого замыкания, тока холостого хода, потерь холостого хода и короткого замыкания, а также схема и группа соединения обмоток, другие технические данные указаны в паспорте трансформатора. Первый знак в обозначении схемы и группы соединения обмоток относится к обмотке ВН.

2.2. Общий вид, габаритные и установочные размеры трансформатора и его составных частей приведены на рисунках 1-13 и табл.1,2.

2.3 Регулирование напряжения осуществляется переключением без возбуждения (ПБВ).

Для регулирования напряжения трансформатор снабжен переключателем ответвлений обмоток ВН, позволяющим регулировать напряжение в пределах $\pm 5\%$ ступенями по $\pm 2,5\%$.

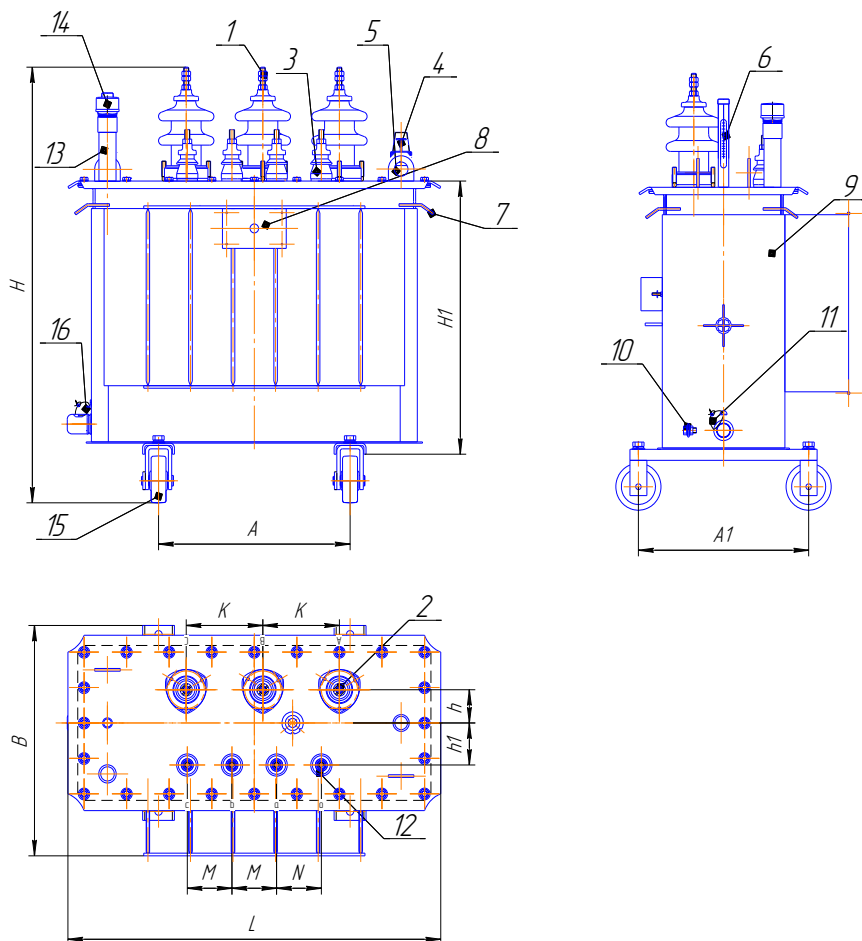
Общий вид трансформаторов ТМГ-25-40



- 1-ввод ВН; 2- переключатель; 3- ввод НН; 4- маслоуказатель;
 5- серьга для подъема трансформатора; 6- термометр с оправой;
 7-отверстия для крепления при транспортировании; 8-табличка;
 9-бак; 10-зажим заземления; 11-пробка для слива масла;
 12- предохранитель пробивной (устанавливается по заказу потребителя);
 13- патрубок для доливки масла; 14- предохранительный клапан;
 15 –ролик транспортный (устанавливается по заказу потребителя);
 16 - пломба

Рисунок 1

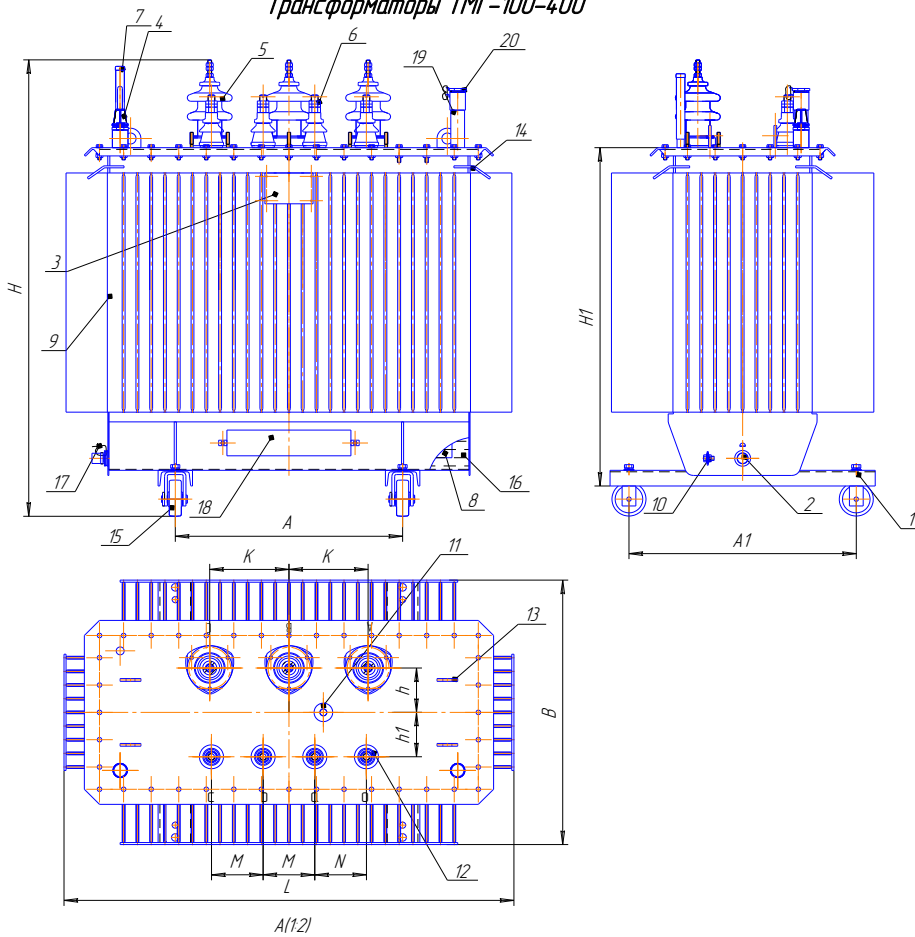
Общий вид трансформаторов ТМГ-63



- 1-ввод ВН; 2- переключатель; 3- ввод НН; 4- маслоуказатель;
 5- серьга для подъема трансформатора; 6- термометр с оправой;
 7-отверстия для крепления при транспортировании; 8-табличка;
 9-бак; 10-зажим заземления; 11-пробка для слива масла;
 12- предохранитель пробивной (устанавливается по заказу потребителя);
 13- патрубок для доливки масла; 14- предохранительный клапан;
 15 –ролик транспортный (устанавливается по заказу потребителя);
 16 - пломба

Рисунок 2

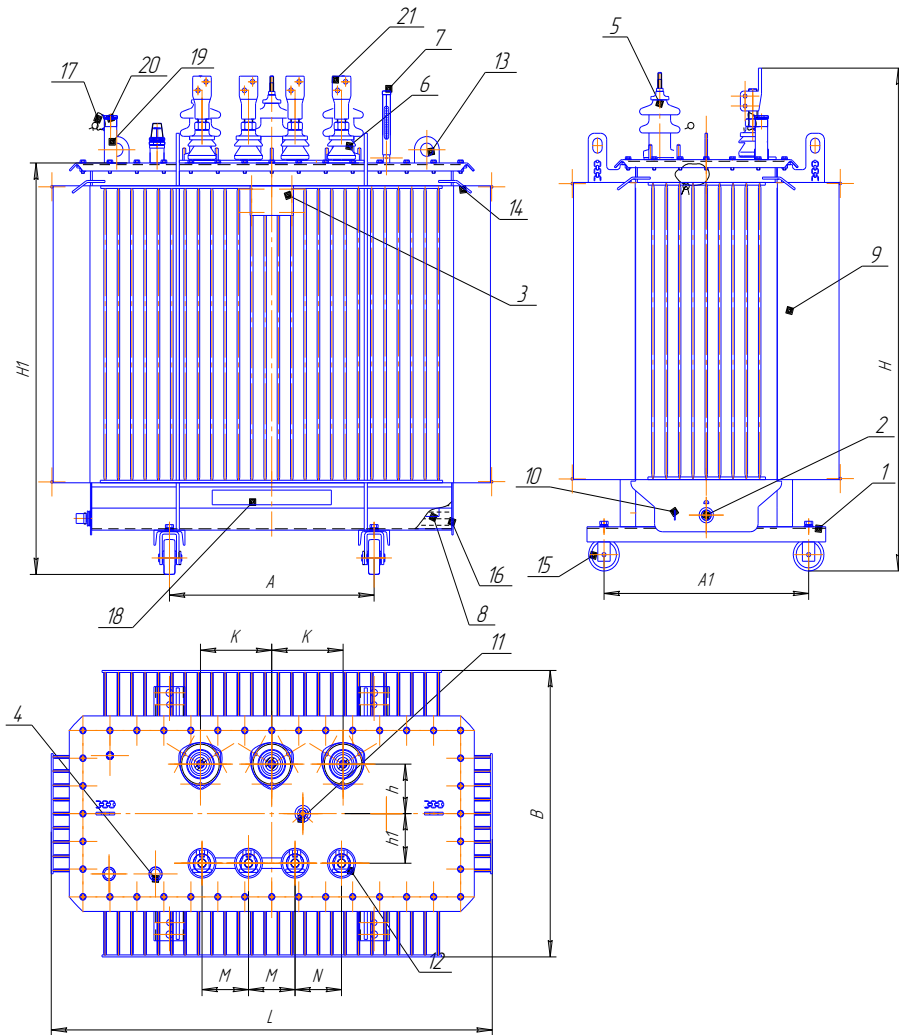
Трансформаторы ТМГ-100-400



- 1- швеллер; 2- пробка для слива масла; 3- табличка; 4- маслоуказатель; 5- ввод ВН; 6- ввод НН; 7- термометр с оправой; 8- активная часть; 9- бак; 10- зажим заземления; 11- переключатель; 12- предохранитель пробивной (устанавливается по заказу потребителя); 13- серьга для подъема трансформатора; 14- пластина для раскрепления при транспортировке; 15- ролик транспортный; 16- масло трансформаторное; 17- пломба; 18-коробка для документации; 19- патрубок для долива масла; 20 - пробка.

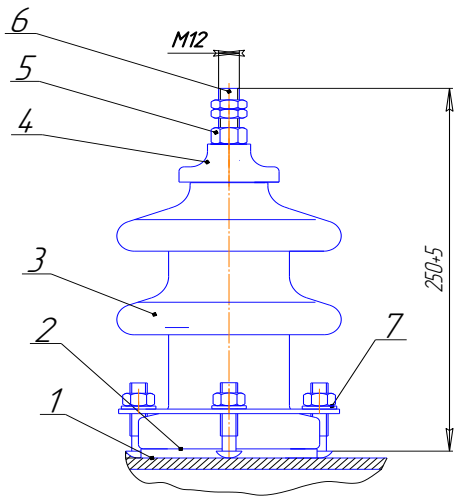
Рисунок 3

Трансформаторы ТМГ-630

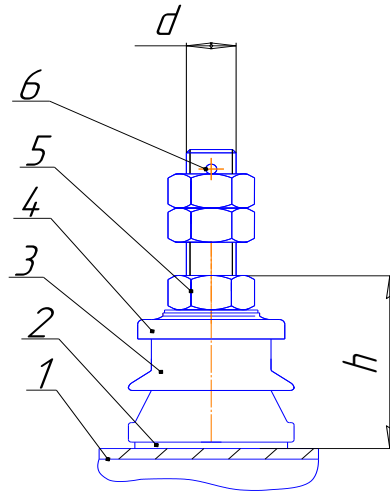


- 1- швеллер; 2- пробка для слива масла; 3- табличка; 4- маслоуказатель;
 5- ввод ВН; 6- ввод НН; 7- термометр с оправой; 8- активная часть;
 9- бак; 10- зажим заземления; 11- переключатель; 12- предохранитель пробивной
 (устанавливается по заказу потребителя); 13- серьга для подъема трансформатора;
 14- пластина для раскрепления при транспортировке; 15- ролик транспортный;
 16- масло трансформаторное; 17- пробка; 18- коробка для документации; 19- патрубок
 для долива масла; 20 - пробка; 21 - зажим контакт.

Рисунок 4



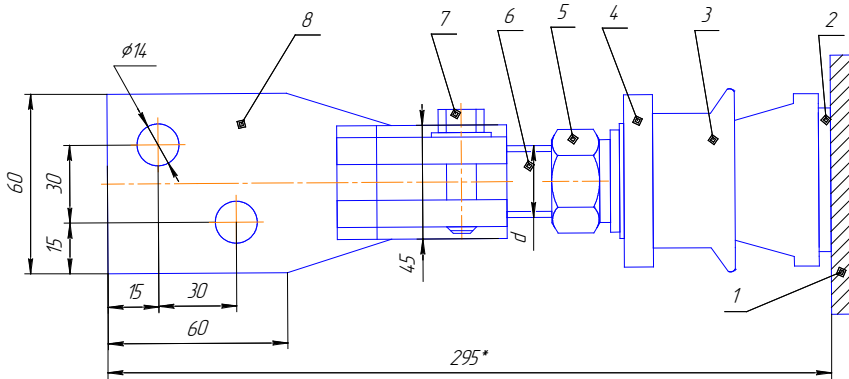
1 - крышка трансформатора;
2 - кольцо уплотнительное;
3 - изолятор; 4 - колпак; 5 - гайка;
6 - шпилька; 7 - пластина;



1 - крышка трансформатора;
2 - кольцо уплотнительное;
3 - изолятор; 4 - колпак;
5 - гайка; 6 - шпилька.

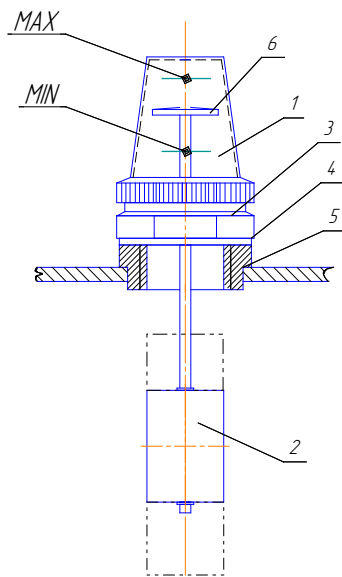
Рисунок 5 - Ввод ВН

Рисунок 6- Ввод НН на ток до 630 А



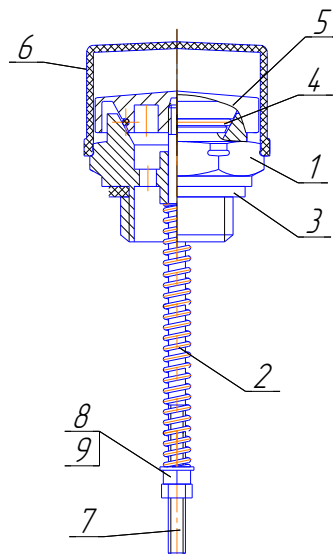
1 - крышка; 2 - кольцо уплотнительное; 3 - изолятор; 4 - колпак; 5 - гайка;
6 - шпилька; 7 - болт; 8 - зажим контакт

Рисунок 7- Ввод НН на ток до 1250 А



1 – прозрачный колпак; 2 –поплавок; 3 – корпус; 4 – прокладка;
5 – втулка на крышке; 6 –сигнальный шток

Рисунок 8 - Маслоуказатель



1 – втулка; 2-пружина; 3-кольцо 4-шайба; 5– крышка; 6-колпак;
7-шпилька; 8-гайка; 9-шайба

Рисунок 9 - Клапан предохранительный

Габаритные, установочные и присоединительные размеры, мм

Таблица 1

Тип трансформатора	L max	B max	H max	A	A ₁	K	M	N	h	h ₁
ТМГ-25/6-10-УХЛ1	844	515	1036	450	400	170	90	90	80	95
ТМГ-40/6-10-УХЛ1	884	522	1036	450	400	180	105	105	75	95
ТМГ-63/6-10-УХЛ1	921	561	1053	500	400	170	90	90	85	110
ТМГ-100/6-10-УХЛ1	944	670	1110	550	550	190	90	90	95	110
ТМГ-160/6-10-УХЛ1	1060	692	1186	550	550	190	90	90	115	120
ТМГ-250/6-10-УХЛ1	1104	786	1290	550	550	230	110	110	110	115
ТМГ-400/6-10-УХЛ1	1294	762	1390	660	660	230	150	150	130	130
ТМГ-630/6-10-УХЛ1	1422	868	1557	660	660	230	150	150	150	150

Присоединительные размеры вводов НН, мм

Таблица 2

Тип трансформатора	Напряжение НН, кВ	Вводы нейтрали			
		рис.	d	рис.	d
ТМГ-25/6-10-УХЛ1	0,4 0,23	6	M12	6	M12
ТМГ-40/6-10-УХЛ1	0,4 0,23				
ТМГ-63/6-10-УХЛ1	0,4 0,23				
ТМГ-100/6-10-УХЛ1	0,4 0,23				
ТМГ-160/6-10-УХЛ1	0,4		M16	M16	
	0,23				
ТМГ-250/6-10-УХЛ1	0,4		M20	M20	
	0,23				
ТМГ-400/6-10-УХЛ1	0,4	7	M27	7	M27
	0,23				
ТМГ-630/6-10-УХЛ1	0,4				

3 Устройство трансформатора

3.1 Трансформатор имеет герметичную конструкцию, т.е. внутренний объем трансформатора не имеет сообщения с окружающей средой.

Трансформатор полностью (до крышки) заполнен трансформаторным маслом, а температурные изменения объема масла, происходящие в процессе эксплуатации, компенсируются за счет изменения объема гофрстенок бака.

3.2 Трансформатор состоит из активной части, бака, крышки с вводами ВН и НН и переключателя с выведенным на крышку приводом.

3.3 Активная часть жестко соединена с крышкой и состоит из магнитопровода с обмотками, нижних и верхних ярмовых балок, отводов ВН и НН, переключателя ответвлений обмоток.

3.4 Магнитопровод трансформатора стержневого типа собран из холоднокатаной трансформаторной стали.

3.5 Обмотки - многослойные цилиндрические изготовлены: НН из алюминиевого (медной фольги); ВН из алюминиевого (медного) провода.

3.6 Вверху активной части размещен переключатель ответвлений обмоток ВН. Переключатель жестко закреплен на крышке бака.

3.7 Переключатель предназначен для регулирования напряжения без возбуждения (ПВВ) путем соединения соответствующих ответвлений обмоток ВН.

Конструктивно переключатель представляет собой две рейки, на одной из которых закреплены неподвижные, а на другой – подвижные контакты. К неподвижным контактам присоединены регулировочные отводы обмоток ВН в соответствии с рис. 10.

Схема соединения ответвлений обмоток ВН к переключателю с диапазоном регулирования от минус $2 \times 2,5\%$ до $+2 \times 2,5\%$ «Звезда» (рис.10).

Схема соединения обмоток "ЗВЕЗДА"

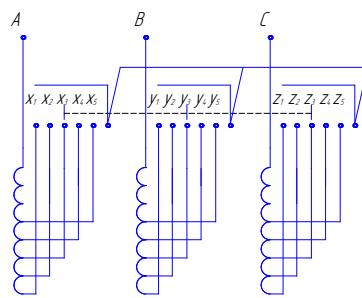


Схема соединения обмоток "ТРЕУГОЛЬНИК"

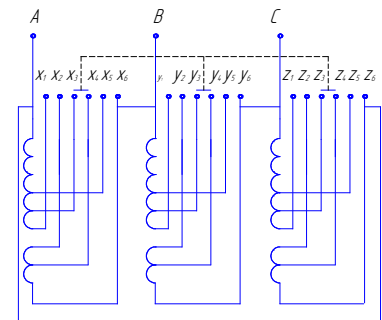


Рисунок 10 - Схема соединения ответвлений обмоток ВН к переключателю

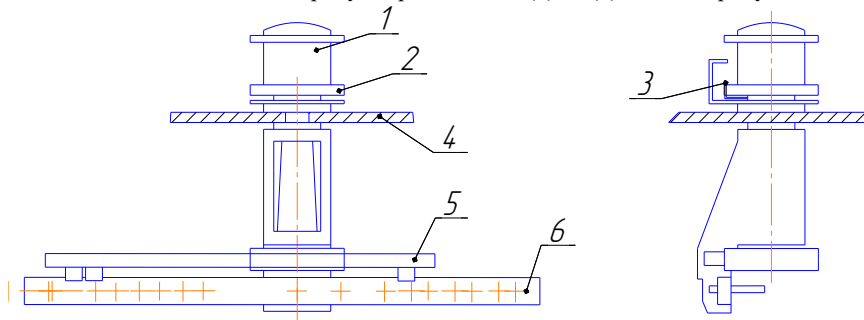
При вращении рукоятки привода переключателя передвигается рейка с подвижными контактами, которые замыкают соответствующие неподвижные контакты с присоединенными к ним регулировочными отводами обмоток трансформатора.

Фиксация положения переключателя осуществляется специальным фиксирующим устройством, фиксатором, расположенным в рукоятке привода.

Переключение из одного положения в другое производится следующим образом (см.рис.11):

Положение I соответствует максимальному значению ($U_n+5\%$), положение V-минимальному значению ($U_n-5\%$) первичного напряжения на стороне ВН.

На заводе переключатель установлен в положении (3) – номинальное напряжение на стороне ВН. При необходимости переключения переключателя производить последовательно в сторону возрастания IV(4), V(5) или в сторону снижения II(2), I(1).



1 - рукоятка переключателя; 2 - фиксирующий диск рукоятки; 3 - пластина фиксирующая;
4 - крышка трансформатора; 5 - рейка с подвижными контактами; 6 - рейка с неподвижными контактами

Рисунок 11 – Переключатель

Порядок переключения переключателя:

- 1 - Поднять рукоятку переключателя (поз.1) вверх до выхода фиксирующего диска рукоятки (поз.2) над фиксирующей пластиной (поз.3).
- 2 - Поворотом рукоятки (поз.1) установить необходимое положение 1,2,3,4,5 до совмещения с прорезью диска рукоятки (поз.2) с пластиной фиксирующей (поз.3).
- 3 - Опустить рукоятку переключателя (поз.1) до упора.
- 4 - Положение 1 соответствует максимальному значению $+5\%U_{ном}$, положение 5 соответствует минимальному значению $-5\%U_{ном}$.

ВНИМАНИЕ! Переключать переключатель из положения (1) сразу в положение V(5) или наоборот из положения V(5) в положение I(1) категорически запрещается

3.8 Бак трансформатора сварной, прямоугольной (в плане) формы, состоит из верхней рамы, гофрированной стенки, обечайки, дна с приваренными к нему швеллерами.

Верхняя рама выполнена из уголка, гофрированная стенка – из рулонной стали. В нижней части бака имеется узел заземления и сливная пробка. В приваренных ко дну бака пластинах и швеллерах имеются отверстия для крепления трансформатора к фундаменту или установки ролика транспортного.

На баке закреплена табличка с техническими характеристиками трансформатора.

3.9 На крышке трансформатора смонтированы:

- вводы ВН и НН;
- привод переключателя;
- карман термометра;
- маслоуказатель поплавкового типа;
- патрубок для доливки трансформатора маслом;
- пробивной предохранитель (в случае заказа потребителем);
- серьги для подъема собранного и заполненного маслом трансформатора.
- дополнительно, в трансформаторах ТМГ-25, 40, 63, 100, 160 на патрубке для доливки масла установлен предохранительный клапан.

3.10 Пробивной предохранитель, поставляемый по заказу потребителя, предназначен для защиты сети внешнего напряжения от попадания повышенного потенциала.

3.11 Для обеспечения уплотнения разъемных частей трансформатора применяется маслостойкая резина.

3.12 Трансформатор заполнен трансформаторным маслом, имеющим пробивное напряжение не менее 40кВ.

3.13 Два болта крепящих крышку с баком и пробка для слива масла опломбированы.

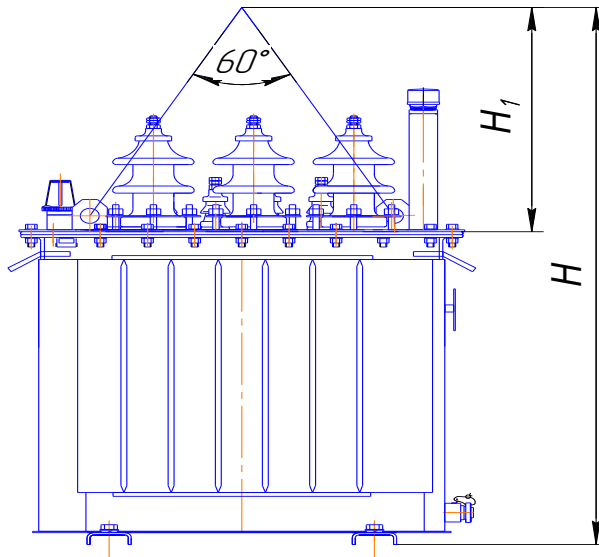
3.14 При нарушении целостности пломб предприятие-изготовитель имеет право снять установленные гарантии.

3.15 Предохранительный клапан предназначен для уменьшения избыточного давления в баке при увеличении его сверх допустимого.

Предохранительный клапан в соответствии с рисунком 9 состоит из затвора и корпуса, на котором имеется уплотнительное кольцо со стороны затвора. Корпус завернут во втулку, вваренную в крышку, и уплотнен с втулкой резиновой прокладкой. Клапан имеет защитный кожух.

При увеличении давления в баке сверх допустимого затвор за счет сжатия пружины поднимается и выпускает избыток масла, тем самым уменьшается избыточное давление в баке. Затем затвор за счет пружины возвращается в исходное положение.

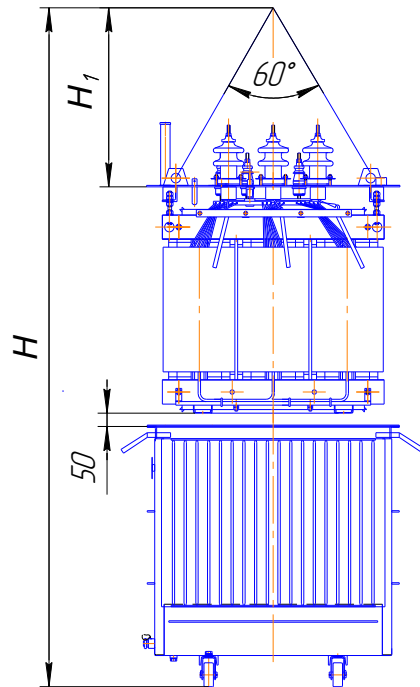
Схема строповки трансформатора.



<i>Тип трансформатора</i>	<i>H₁, мм</i>	<i>H, мм</i>
<i>ТМГ-25/6-10</i>	<i>475</i>	<i>1200</i>
<i>ТМГ-40/6-10</i>	<i>565</i>	<i>1180</i>
<i>ТМГ-63/6-10</i>	<i>620</i>	<i>1253</i>
<i>ТМГ-100/6-10</i>	<i>665</i>	<i>1465</i>
<i>ТМГ-160/6-10</i>	<i>723</i>	<i>1598</i>
<i>ТМГ-250/6-10</i>	<i>802</i>	<i>1785</i>
<i>ТМГ-400/6-10</i>	<i>824</i>	<i>1902</i>
<i>ТМГ-630/6-10</i>	<i>893</i>	<i>2140</i>

Рисунок 12

Схема строповки активной части с крышкой при сборке и разборке трансформатора.



<i>Тип трансформатора</i>	<i>H₁, мм</i>	<i>H, мм</i>
<i>ТМГ-25/6-10</i>	<i>475</i>	<i>1830</i>
<i>ТМГ-40/6-10</i>	<i>570</i>	<i>1810</i>
<i>ТМГ-63/6-10</i>	<i>620</i>	<i>1906</i>
<i>ТМГ-100/6-10</i>	<i>665</i>	<i>2170</i>
<i>ТМГ-160/6-10</i>	<i>723</i>	<i>2286</i>
<i>ТМГ-250/6-10</i>	<i>805</i>	<i>2666</i>
<i>ТМГ-400/6-10</i>	<i>824</i>	<i>2797</i>
<i>ТМГ-630/6-10</i>	<i>893</i>	<i>3201</i>

Рисунок 13

Инструкция по эксплуатации

4 Указания мер безопасности

4.1 Трансформаторы относятся к высоковольтным электрическим установкам, поэтому при монтаже и эксплуатации необходимо соблюдать все нормы и правила технической эксплуатации электроустановок.

4.2 Трансформатор и его активную часть необходимо поднимать только за специально предназначенные для этой цели детали:

- трансформатор в сборе и активную часть с крышкой – за серьги, расположенные на крышке;
- активную часть без крышки – за отверстия, расположенные на верхних ярмовых балках.

4.3 Категорически запрещается:

- поднимать трансформатор за скобы, приваренные к баку, служащие для крепления изделия при транспортировании;
- производить работы и переключения на трансформаторе, включенном в сеть хотя бы с одной стороны;
- пользоваться переключателем без ознакомления с настоящей инструкцией;
- оставлять переключатель в промежуточном положении и без фиксации его рукоятки;
- эксплуатировать трансформатор с поврежденными вводами (трещинами, сколами) изоляторов;
- включать трансформатор без заземления бака.

4.4 **ВНИМАНИЕ!** Температура масла в трансформаторе при его транспортировании, хранении и эксплуатации, как правило, не соответствует температуре масла при его заливке в трансформатор предприятием-изготовителем, и внутренне давление в трансформаторе, как правило, отличается от атмосферного давления. Поэтому, и с точки зрения сохранения надежности и долговечности трансформатора, и с точки зрения безопасности его обслуживания категорически запрещается нарушение герметичности трансформатора (отворачивание пробок, открывание патрубка, снятие маслоуказателя, предохранительного клапана и любые нарушения его уплотнений).

4.5 При обслуживании трансформатора необходимо учитывать, что трансформаторное масло является легко воспламеняющей жидкостью, имеет высокую температуру горения и трудно поддается тушению. Поэтому все работы, и особенно связанные со сваркой, электропайкой следует производить в соответствии с предусмотренными противопожарными правилами.

4.6 Дополнительно при эксплуатации трансформатора необходимо пользоваться следующими действующими документами:

- типовыми правилами пожарной безопасности для промышленных предприятий;
- правилами техники безопасности при эксплуатации электроустановок.

5 Подготовка трансформатора к работе

5.1 Трансформатор вводится в эксплуатацию без ревизии.

5.2 **ВНИМАНИЕ!** Открывать патрубок на крышке, пробку на баке, снимать изоляторы, маслоуказатель, предохранительный клапан, совершать другие действия, которые могут привести к разгерметизации трансформатора, без надобности категорически запрещается.

Испытание бака гидравлическим давлением не производить.

5.3 Отбор пробы и испытание трансформаторного масла не производить.

5.4 Перед включением трансформатора следует выполнять следующие работы:

а) произвести внешний осмотр трансформатора, убедиться в целостности всех узлов, отсутствие сколов и трещин на изоляторах, проверить крепления маслоуплотнительных соединений. При обнаружении ослабления креплений, течи масла из-под прокладок или пробок подтянуть пробки и гайки соединений.

ВНИМАНИЕ! Наличие или отсутствие масла в маслоуказательной камере является нормальным показателем для работы, при условии, что сигнальный шток маслоуказателя находится не ниже положения «MIN» (Рисунок 8). Это является подтверждением, что уровень масла в трансформаторе находится в допустимых пределах. При уровне масла ниже «MIN»-а включение трансформатора и его эксплуатация не допустимы. Необходимо выяснить причину снижения уровня масла и устранить ее, долив трансформаторное масло, имеющее пробивное напряжение не менее 40 кВ.

б) если в трансформаторе производилось устранение причин течи масла, необходимо открыть патрубок на крышке, убедиться, что уровень масла находится не ниже верхнего ярма магнитопровода, долить масло в соответствии с п.8.6, после этого составить акт;

в) установить при необходимости транспортные ролики (при их заказе потребителем) из транспортного положения в рабочее;

г) заземлить бак трансформатора;

д) протереть изоляторы ветошью, смоченной бензином, а затем сухой;

е) определить сопротивление изоляции:

НН – бак, ВН;

ВН – бак, НН;

ж) замерить сопротивление обмоток постоянному току;

Измерения производить в соответствии с разделом 6 настоящей инструкции;

и) убедиться, что переключатель установлен и зафиксирован в одном из рабочих положений.

5.5 Правильность работы переключателя определяется по результатам измерения сопротивления обмоток постоянному току и по результатам проверки коэффициента трансформации на всех положениях переключателя.

5.6 Для исключения возможности проворачивания шпилек вводов НН при подсоединении кабеля (шин) необходимо удерживать нижнюю гайку на шпильке ввода гаечным ключом. Проворачивание шпильки может привести к замыканию ввода НН на бак.

5.7 **ЗАПРЕЩАЕТСЯ** проводить испытания изоляции повышенным напряжением без согласования с заводом-изготовителем.

5.8 Включать трансформатор в сеть разрешается толчком на полное номинальное напряжение.

5.9 Если отключение введенного в эксплуатацию трансформатора не было связано с проведением на нем работ или действием защит, то трансформатор может быть введен в работу без проведения испытаний и измерений параметров.

5.10 Во всем неоговоренном при подготовке трансформатора к работе и его эксплуатации руководствоваться следующими действующими документами:

- правилами устройства электроустановок;

- правила технической эксплуатации электрических станций и сетей;

- объемом и нормами испытаний электрооборудования РД 34.45-51.300-97.

6 Определение характеристик изоляции

6.1 За температуру изоляции трансформатора, не подвергавшегося нагреву, принимается температура окружающего воздуха. При этом следует выдержать трансформатор при такой температуре не менее 6 часов.

6.2 Если температура воздуха ниже +10°C, то для измерения характеристик изоляции трансформатор должен быть нагрет.

6.3 Нагрев производить одним из следующих методов:

- размещением в отопляемом помещении;

- нагревом электропечей закрытого типа, устанавливаемыми под дно трансформатора;

- индукционным прогревом за счет вихревых потерь в стали бака;

- прогревом токами короткого замыкания.

6.4 При нагреве трансформатора температура изоляции принимается равной средней температуре обмотки ВН, определяемой по сопротивлению обмотки постоянному току. Измерение указанного сопротивления производить не ранее, чем через 60 мин. после отключения нагрева током в обмотке или через 30 мин. после отключения внешнего нагрева.

6.5 Сопротивление изоляции измерять мегомметром 2500 В с верхним пределом измерения не ниже 10000 Мом. Перед началом каждого измерения испытываемая обмотка должна быть заземлена не менее, чем на 2 мин.

6.6 Состояние изоляции, при котором трансформатор разрешается включать в эксплуатацию, должно соответствовать документу «Объем и нормы испытаний электрооборудования»

РД 34.45-51.300-97.

7 Эксплуатация трансформатора

7.1 Допустимые нагрузки и аварийные перегрузки трансформатора по ГОСТ 14209.

7.2 Максимально допустимые систематические нагрузки и допустимые аварийные перегрузки трансформатора должны соответствовать таблицам 1, 2.

В таблицах приведены значения K_2 и h для суточного прямоугольного двухступенчатого графика нагрузки трансформатора при различных значениях K_1 и $\Theta_{охл}$.

Для промежуточных значений K_1 и $\Theta_{охл}$ значение K_2 следует определять линейной интерполяцией.

$\Theta_{охл}$ - температура окружающей среды, °С;

K_1 - начальная нагрузка, предшествующая нагрузке или перегрузке K_2 , или нагрузка после снижения K_2 , в долях номинальной мощности или номинального тока, определяемая по формуле (1);

$$K_1 = \frac{S_1}{S_{ном}} = \frac{I_1}{I_{ном}} \quad (1)$$

K_2 - нагрузка или перегрузка, следующая за начальной нагрузкой K_1 , в долях номинальной мощности или номинального тока, определяемая по формуле (2),

$$K_2 = \frac{S_2}{S_{ном}} = \frac{I_2}{I_{ном}} \quad (2)$$

где: I_1, S_1 - начальные ток и мощность, предшествующие нагрузке или перегрузке K_2 или нагрузке после снижения K_2 ;

I_2, S_2 - ток и мощность, на режиме, следующим за начальным.

h - продолжительность нагрузки K_2 на двухступенчатом суточном графике нагрузки, ч.

В таблице 2 обозначение (+) указывает на то, что для данного режима нагрузки расчетное значение $K_2 > 2.0$, но допускается его любое значение в интервале $1.5 < K_2 < 2.0$.

7.2.1 Трансформатор допускает продолжительную нагрузку нейтрали обмоток НН не более:

- для схемы соединения обмоток У/Ун - 25%;

- для схемы соединения обмоток Д/Ун - 75% номинального тока обмотки НН.

7.2.2 Трансформатор допускает продолжительную работу (при мощности не более номинальной) при превышении напряжения на любом ответвлении обмотки ВН на 10 % более номинального напряжения данного ответвления. При этом, напряжение на любом ответвлении обмотки ВН в трансформаторах с номинальными напряжениями 6,3 кВ и 10,5 кВ не должно превышать соответственно 7,2 кВ и 12 кВ.

7.2.3 Трансформатор допускает продолжительную нагрузку током, превышающим на 5% номинальный ток ответвления, на которое включена соответствующая обмотка, если напряжение ни на одной из обмоток не превышает номинального напряжения соответствующего ответвления. При этом ток нагрузки не должен превышать 1,05 номинального тока обмотки, а мощность трансформатора не должна быть больше номинальной.

7.2.4 Трансформатор допускает в эксплуатации ударные толчки током. При этом отношение действующего значения тока к номинальному (кратность) не должно превышать:

- 4,0 - при числе ударных толчков тока в сутки до 3 включительно;

- 2,0 - при числе ударных толчков свыше 3 до 10;

- 1,3 - при числе ударных толчков свыше 10 до 100. Продолжительность толчков — до 15 с.

7.3 При эксплуатации трансформатора необходимо учитывать также местные инструкции, учитывающие специфику конкретного объекта, климатической зоны, характер потребителей и другие факторы.

7.4 Порядок работы с переключателем см. рис. 11 п.3.7.

7.4.1 Перед переключением напряжения отключить трансформатор от сети со стороны как высшего, так и низшего напряжения.

Переключение возбужденного трансформатора не допускается.

7.4.2 Для очистки контактной системы переключателя от окиси и шлама при каждом переключении производить прокручивание переключателя до 3-5 циклов в одну и другую стороны.

Таблица 1

Нормы максимально допустимых систематических нагрузок

h, ч	K2 при значениях K1 = 0,25 – 1,0							
	0,25	0,4	0,5	0,6	0,7	0,8	0,9	1
$\Theta_{\text{охл}} = -20\text{ }^{\circ}\text{C}$								
0,5	+	+	+	+	+	+	+	+
1	+	+	+	+	+	+	+	+
2	+	+	1,99	1,96	1,93	1,89	1,85	1,79
4	1,70	1,69	1,67	1,66	1,64	1,62	1,60	1,57
6	1,56	1,55	1,54	1,54	1,53	1,51	1,50	1,48
8	1,48	1,48	1,47	1,47	1,46	1,45	1,45	1,43
12	1,41	1,40	1,40	1,40	1,40	1,39	1,39	1,38
24	1,30	1,30	1,30	1,30	1,30	1,30	1,30	1,30
$\Theta_{\text{охл}} = -10\text{ }^{\circ}\text{C}$								
0,5	+	+	+	+	+	+	+	+
1	+	+	+	+	+	+	+	1,95
2	1,95	1,92	1,90	1,87	1,83	1,79	1,75	1,69
4	1,62	1,61	1,60	1,58	1,56	1,54	1,52	1,48
6	1,49	1,48	1,47	1,46	1,45	1,44	1,42	1,40
8	1,41	1,41	1,40	1,40	1,39	1,38	1,37	1,36
12	1,34	1,34	1,33	1,33	1,33	1,32	1,31	1,31
24	1,23	1,23	1,23	1,23	1,23	1,23	1,23	1,23
$\Theta_{\text{охл}} = 0\text{ }^{\circ}\text{C}$								
0,5	+	+	+	+	+	+	+	+
1	+	+	+	+	+	1,99	1,91	1,8
2	1,86	1,83	1,80	1,77	1,74	1,69	1,64	1,56
4	1,54	1,53	1,51	1,50	1,48	1,46	1,43	1,38
6	1,41	1,40	1,39	1,38	1,37	1,36	1,34	1,31
8	1,34	1,33	1,33	1,32	1,31	1,30	1,29	1,27
12	1,27	1,26	1,26	1,26	1,25	1,25	1,24	1,22
24	1,16	1,16	1,16	1,16	1,16	1,16	1,16	1,16
$\Theta_{\text{охл}} = 10\text{ }^{\circ}\text{C}$								
0,5	+	+	+	+	+	+	+	1,84
1	+	+	+	2,00	1,94	1,86	1,76	1,60

2	1,76	1,73	1,70	1,67	1,63	1,58	1,51	1,40
4	1,46	1,44	1,43	1,41	1,39	1,36	1,32	1,25
6	1,33	1,32	1,31	1,30	1,29	1,27	1,24	1,20
8	1,26	1,26	1,25	1,24	1,23	1,22	1,20	1,17
12	1,19	1,19	1,18	1,18	1,17	1,16	1,15	1,13
24	1,08	1,08	1,08	1,08	1,08	1,08	1,08	1,08
Θ _{οχλ} = 20 °C								
0,5	+	+	+	+	+	1,98	1,81	1,00
1	+	1,97	1,92	1,87	1,80	1,71	1,57	1,00
2	1,66	1,63	1,60	1,56	1,51	1,45	1,35	1,00
4	1,37	1,35	1,34	1,32	1,29	1,25	1,19	1,00
6	1,25	1,24	1,23	1,21	1,20	1,17	1,13	1,00
8	1,18	1,17	1,17	1,16	1,15	1,13	1,09	1,00
12	1,11	1,10	1,10	1,09	1,09	1,08	1,06	1,00
24	1,00	1,00	1,00	1,00	1,00	1,00	1,00	1,00
Θ _{οχλ} = 30 °C								
0,5	+	+	+	+	1,92	1,76	1,27	-
1	1,89	1,84	1,79	1,73	1,64	1,51	1,12	-
2	1,55	1,52	1,48	1,44	1,38	1,29	1,02	-
4	1,28	1,26	1,24	1,21	1,18	1,21	0,97	-
6	1,16	1,15	1,13	1,12	1,09	1,05	0,95	-
8	1,09	1,08	1,08	1,06	1,05	1,02	0,94	-
12	1,02	1,02	1,01	1,00	0,99	0,97	0,92	-
Θ _{οχλ} = 40 °C								
0,5	+	+	1,94	1,84	1,69	1,26	-	-
1	1,75	1,70	1,64	1,56	1,44	1,08	-	-
2	4,43	1,39	1,35	1,30	1,21	0,96	-	-
4	1,17	1,15	1,13	1,09	1,04	0,89	-	-
6	1,06	1,05	1,03	1,01	0,97	0,86	-	-
8	1,00	0,99	0,98	0,96	0,93	0,85	-	-
12	0,93	0,92	0,91	0,90	0,88	0,84	-	-
24	0,82	0,82	0,82	0,82	0,82	0,82	-	-

Таблица 2

Нормы допустимых аварийных перегрузок

h, ч	K2 при значениях K1 = 0,25 – 1,0							
	0,25	0,4	0,5	0,6	0,7	0,8	0,9	1
$\Theta_{охл} = - 20 \text{ }^\circ\text{C}$								
0,5	2,00	2,00	2,00	2,00	2,00	2,00	2,00	2,00
1	2,00	2,00	2,00	2,00	2,00	2,00	2,00	2,00
2	2,00	2,00	2,00	2,00	2,00	2,00	2,00	2,00
4	1,90	1,80	1,80	1,80	1,80	1,80	1,80	1,80
6	1,70	1,70	1,70	1,70	1,70	1,70	1,70	1,70
8	1,70	1,70	1,70	1,70	1,70	1,70	1,70	1,70
12	1,60	1,60	1,60	1,60	1,60	1,60	1,60	1,60
24	1,60	1,60	1,60	1,60	1,60	1,60	1,60	1,60
$\Theta_{охл} = - 10 \text{ }^\circ\text{C}$								
0,5	2,00	2,00	2,00	2,00	2,00	2,00	2,00	2,00
1	2,00	2,00	2,00	2,00	2,00	2,00	2,00	2,00
2	2,00	2,00	2,00	2,00	2,00	2,00	1,90	1,90
4	1,80	1,80	1,80	1,80	1,80	1,70	1,70	1,70
6	1,70	1,70	1,70	1,60	1,60	1,60	1,60	1,60
8	1,60	1,60	1,60	1,60	1,60	1,60	1,60	1,60
12	1,60	1,60	1,50	1,50	1,50	1,50	1,50	1,50
24	1,50	1,50	1,50	1,50	1,50	1,50	1,50	1,50
$\Theta_{охл} = 0 \text{ }^\circ\text{C}$								
0,5	2,00	2,00	2,00	2,00	2,00	2,00	2,00	2,00
1	2,00	2,00	2,00	2,00	2,00	2,00	2,00	2,00
2	2,00	2,00	2,00	1,90	1,90	1,90	1,90	1,80
4	1,70	1,70	1,70	1,70	1,70	1,70	1,60	1,60
a.	1,60	1,60	1,60	1,60	1,60	1,50	1,50	1,50
8	1,50	1,50	1,50	1,50	1,50	1,50	1,50	1,50
12	1,50	1,50	1,50	1,50	1,50	1,50	1,50	1,50
24	1,50	1,50	1,50	1,50	1,50	1,50	1,50	

Θ _{охл} = 10 °C								
0,5	2,00	2,00	2,00	2,00	2,00	2,00	2,00	2,00
1	2,00	2,00	2,00	2,00	2,00	2,00	2,00	1,90
2	1,90	1,90	1,90	1,90	1,80	1,80	1,80	1,70
4	1,60	1,60	1,60	1,60	1,60	1,60	1,50	1,50
6	1,50	1,50	1,50	1,50	1,50	1,50	1,40	1,40
8	1,40	1,40	1,40	1,40	1,40	1,40	1,40	1,40
12	1,40	1,40	1,40	1,40	1,40	1,40	1,40	1,40
24	1,40	1,40	1,40	1,40	1,40	1,40	1,40	1,40
Θ _{охл} = 20 °C								
0,5	2,00	2,00	2,00	2,00	2,00	2,00	2,00	2,00
1	2,00	2,00	2,00	2,00	2,00	2,00	1,80	1,80
2	1,80	1,80	1,80	1,80	1,70	1,70	1,70	1,60
4	1,50	1,50	1,50	1,50	1,50	1,40	1,40	1,40
6	1,40	1,40	1,40	1,40	1,40	1,40	1,40	1,30
8	1,30	1,30	1,30	1,30	1,30	1,30	1,30	1,30
12	1,30	1,30	1,30	1,30	1,30	1,30	1,30	1,30
24	1,30	1,30	1,30	1,30	1,30	1,30	1,30	1,30
Θ _{охл} = 30 °C								
0,5	2,00	2,00	2,00	2,00	2,00	2,00	2,00	1,90
1	2,00	2,00	2,00	2,00	1,90	1,90	1,80	1,70
2	1,80	1,70	1,70	1,70	1,60	1,60	1,50	1,40
4	1,40	1,40	1,40	1,40	1,40	1,30	1,30	1,30
6	1,30	1,30	1,30	1,30	1,30	1,30	1,30	1,20
8	1,20	1,20	1,20	1,20	1,20	1,20	1,20	1,20
12	1,20	1,20	1,20	1,20	1,20	1,20	1,20	1,20
24	1,20	1,20	1,20	1,20	1,20	1,20	1,20	1,20
Θ _{охл} = 40 °C								
0,5	2,00	2,00	2,00	2,00	2,00	2,00	1,90	1,70
1	2,00	1,90	1,90	1,90	1,80	1,70	1,60	1,40
2	1,60	1,60	1,60	1,50	1,50	1,40	1,30	1,30

4	1,30	1,30	1,30	1,30	1,20	1,20	1,20	1,20
6	1,20	1,20	1,20	1,20	1,20	1,20	1,10	1,10
8	1,20	1,10	1,10	1,10	1,10	1,10	1,10	1,10
12	1,10	1,10	1,10	1,10	1,10	1,10	1,10	1,10
24	1,10	1,10	1,10	1,10	1,10	1,10	1,10	1,10

8 Техническое обслуживание

8.1 На протяжении всего срока службы трансформатора проведения профилактических ремонтов, связанных с вскрытием трансформатора, заменой и сушкой трансформаторного масла, не требуется.

Отбор проб и профилактические испытания масла не производить. В остальном объеме, и периодичность испытаний трансформатора в эксплуатации должны соответствовать требованиям действующего документа «Правила технической эксплуатации электрических станций и сетей».

8.2 Для своевременного обнаружения неисправностей трансформатор подвергается периодическому внешнему осмотру (без отключения трансформатора от сети). При осмотрах убедиться в отсутствии механических повреждений бака, изоляторов, течей масла, проверить целостность лакокрасочных покрытий.

8.3 В случае необходимости (при случайных механических повреждениях, повреждениях при нарушении правил эксплуатации и др.) вскрыть трансформатор. Температура окружающего воздуха должна быть не ниже +10°C.

8.4 Помещение, где производится вскрытие трансформатора, должно быть сухим и чистым, защищенным от попадания атмосферных осадков и пыли.

8.5 Последовательность разборки трансформатора.

8.5.1 Слить масло в чистый резервуар. Для чего открутить защитный колпак пробки для слива и отбора масла, а затем пробку. Пробку для слива открывать осторожно, помня, что масло в трансформаторе, как правило, находится при некотором давлении или разрежении.

8.5.2 Отвернуть болты, крепящие крышку к баку.

8.5.3 Поднять активную часть с крышкой за серьги, расположенные на крышке трансформатора.

8.6 Сборку трансформатора произвести в обратной последовательности.

8.6.1 Заполнить трансформатор маслом с электрической прочностью не менее 40кВ до появления масла в патрубке крышки. Заполнение маслом выполнить по возможности в один прием. Температура заливаемого масла должна быть не ниже плюс 10°C, а температура активной части трансформатора – выше температуры масла.

8.6.2 Оставить трансформатор для выхода из активной части остатков воздуха на срок не менее двух суток.

8.6.3 После отстоя трансформатора долить масло до появления его в патрубке крышки. Закрывать патрубков крышкой, проверив предварительно целостность и состояние уплотнительной прокладки.

8.7 Объем испытаний и нормы контролируемых параметров трансформатора перед включением в работу после его вскрытия должны соответствовать требованиям документа «Объем и нормы испытаний электрооборудования» РД 34.45-51.300-97.

9 Правила транспортирования и хранения

9.1 Трансформатор отправляется предприятием-изготовителем полностью собранным и заполненным трансформаторным маслом.

9.2 Перевозки изделий могут осуществляться железнодорожным, воздушным, автомобильным транспортом, водным путем и в сочетании их между собой. Причем перевозки автомобильным транспортом могут выполняться по дорогам с асфальтовым и бетонным покрытием на расстоянии до 1000км или булыжным и грунтовыми дорогам на расстоянии до 250км со скоростью до 40 км/ч.

Число перегрузок – не более четырех.

Крепление грузов на транспортных средствах и транспортирование изделий осуществляется в соответствии с правилами, действующими на транспорте соответствующего вида.

9.3 Погрузочно-разгрузочные операции необходимо выполнять соответствующим оборудованием с соблюдением действующих правил техники безопасности и мер, обеспечивающих сохранность трансформатора и его узлов.

9.4 **ВНИМАНИЕ!** Необходимо оберегать от механических воздействий гофрстенку бака, так как она изготовлена из тонколистовой стали.

9.5 Подъем трансформатора следует производить только за серьги на крышке бака. Стропы при этом должны быть такой длины, чтобы угол отклонения строп не превышал 60°.

9.6 Отбор проб и испытаний масла в процессе хранения трансформатора не производить.

9.7 При длительном (более двух лет) хранении трансформатора необходимо периодически производить его наружный осмотр.

В случае просачивания масла из-под маслоуплотнительных соединений подтянуть гайки.

9.9 Условия хранения трансформатора – 8 по ГОСТ 15150 на срок сохраняемости до одного года; при условии хранения 5 по ГОСТ 15150 – срок сохраняемости до двух лет при ежегодном внешнем осмотре трансформатора потребителем.

ВНИМАНИЕ! ЗАПРЕЩАЕТСЯ:

- поднимать трансформатор за пластины, служащие для крепления при транспортировании;
- нарушать герметизацию трансформатора;
- производить перевозку трансформатора установленного на транспортные ролики.