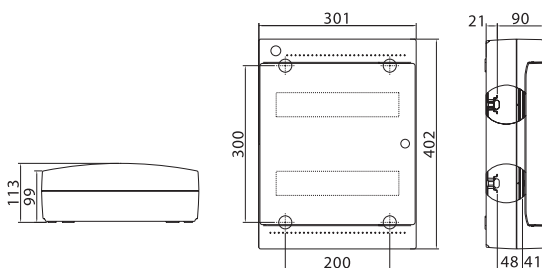


24 модуля

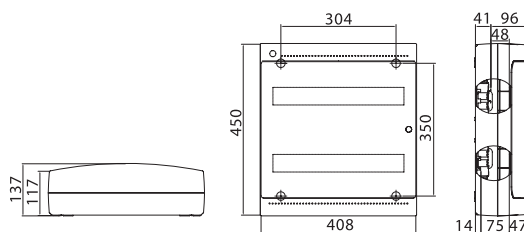


Комплект поставки

- оцинкованная DIN-рейка;
- суппорт для DIN-рейки;
- заглушки для пустых модулей;
- сборочные винты;
- самоклеящаяся этикетка для маркировки цепей.

Количество модулей	Съемные пластроны	Межосевое расстояние между рядами, мм	Рассеиваемая мощность, Вт	Цвет	Дополнительно в комплекте	Код
24	нет	150	39	белый	–	84624
					клеммный блок 63A и замок	84924
					усиленный клеммный блок 160A	84724
					клеммный блок 63A	RB24W4TWD

36 модулей

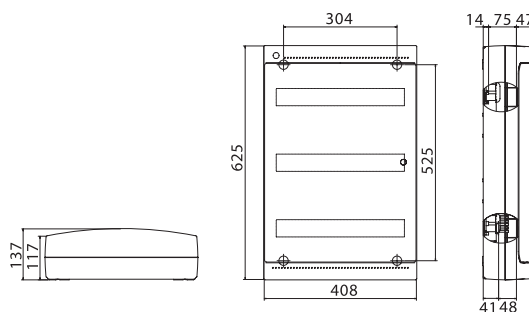


Комплект поставки

- оцинкованная DIN-рейка;
- суппорт для DIN-рейки;
- заглушки для пустых модулей;
- сборочные винты;
- самоклеящаяся этикетка для маркировки цепей.

Количество модулей	Съемные пластроны	Межосевое расстояние между рядами, мм	Рассеиваемая мощность, Вт	Цвет	Дополнительно в комплекте	Код
36	нет	175	52	белый	–	84636
					клеммный блок 63A и замок	84936
					усиленный клеммный блок 160A	84736
					клеммный блок 63A	RB36W4TWD

54 модуля



Комплект поставки

- оцинкованная DIN-рейка;
- суппорт для DIN-рейки;
- заглушки для пустых модулей;
- сборочные винты;
- самоклеящаяся этикетка для маркировки цепей.

Количество модулей	Съемные пластроны	Межосевое расстояние между рядами, мм	Рассеиваемая мощность, Вт	Цвет	Дополнительно в комплекте	Код
54	нет	175	62	белый	–	84654
					клеммный блок 63A	RB54W4TWD
					усиленный клеммный блок 160A	RB54W4RWD
					клеммный блок 63A и замок	RB54W4TWDL