

Пускатели магнитные КМЭ в корпусе с индикатором со степенью защиты IP65 EKF



Пускатель магнитный КМЭ EKF является комплексным устройством, состоящим из малогабаритного контактора КМЭ, теплового реле РТЭ, оболочки с сальниками и кнопок управления. Пускатели предназначены для дистанционного пуска непосредственным подключением к сети и остановки трехфазных асинхронных электродвигателей с короткозамкнутым ротором на напряжение переменного тока до 400 В, а также для защиты электродвигателей от перегрузок недопустимой продолжительности и сверхтоков, возникающих при обрыве одной из фаз. При применении контакторов КМЭ 0910 – КМЭ 3210 используется пластиковый корпус, контакторов КМЭ 4011 – КМЭ 9511 – металлическая оболочка.



В корпусе пускателя закреплены контактор КМЭ и тепловое реле РТЭ в сборе



На крышке смонтированы две кнопки: «Пуск» и «Стоп»



Исполнение со световой индикацией включения



До 40 А – корпус пластиковый, свыше 40 А – корпус металлический



Защита электродвигателей от перегрузки



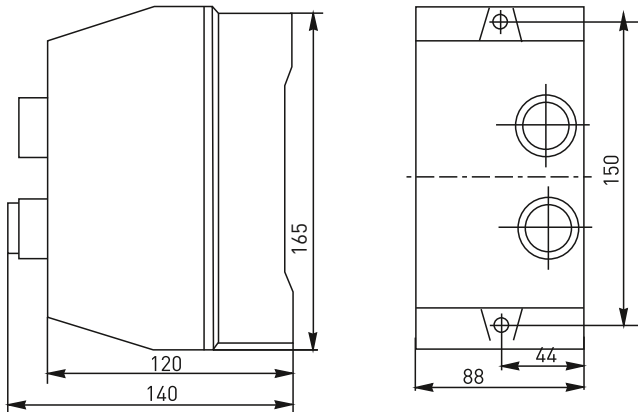
Возможна коммутация алюминиевым и медным проводом

Наименование	Материал корпуса	Номинальный рабочий ток, А	Номинальная мощность, кВт	Номинальное напряжение катушки управления, В	Тепловое реле, диапазон регулировки, А	Масса нетто, кг	Артикул
КМЭ 9А 230В с РТЭ Ir-7-10А и индик. EKF	Пластик	9	4	230	7-10	0,9	ctrp-r-9-230v-led
КМЭ 9А 400В с РТЭ Ir-7-10А и индик. EKF		9	4	400	7-10		ctrp-r-9-400v-led
КМЭ 12А 230В с РТЭ Ir-9-13А и индик. EKF		12	5,5	230	9-13		ctrp-r-12-230v-led
КМЭ 12А 400В с РТЭ Ir-9-13А и индик. EKF		12	5,5	400	9-13		ctrp-r-12-400v-led
КМЭ 18А 230В с РТЭ Ir-12-18А и индик. EKF		18	7,5	230	12-18		ctrp-r-18-230v-led
КМЭ 18А 400В с РТЭ Ir-12-18А и индик. EKF		18	7,5	400	12-18		ctrp-r-18-400v-led
КМЭ 25А 230В с РТЭ Ir-17-25А и индик. EKF	Металл	25	11	230	17-25	1,3	ctrp-r-25-230v-led
КМЭ 25А 400В с РТЭ Ir-17-25А и индик. EKF		25	11	400	17-25		ctrp-r-25-400v-led
КМЭ 32А 230В с РТЭ Ir-23-32А и индик. EKF		32	15	230	23-32		ctrp-r-32-230v-led
КМЭ 32А 400В с РТЭ Ir-23-32А и индик. EKF		32	15	400	23-32		ctrp-r-32-400v-led
КМЭ 40А 230В с РТЭ Ir-30-40А и индик. EKF		40	18,5	230	30-40 А		ctrp-r-40-230v-led
КМЭ 40А 400В с РТЭ Ir-30-40А и индик. EKF		40	18,5	400	30-40 А		ctrp-r-40-400v-led
КМЭ 50А 230В с РТЭ Ir-37-50А и индик. EKF		50	22	230	37-50 А		ctrp-r-50-230v-led
КМЭ 50А 400В с РТЭ Ir-37-50А и индик. EKF		50	22	400	37-50 А		ctrp-r-50-400v-led
КМЭ 65А 230В с РТЭ Ir-48-65А и индик. EKF		65	30	230	48-65 А		ctrp-r-65-230v-led
КМЭ 65А 400В с РТЭ Ir-48-65А и индик. EKF		65	30	400	48-65 А		ctrp-r-65-400v-led
КМЭ 80А 230В с РТЭ Ir-63-80А и индик. EKF	Металл	80	37	230	63-80 А	4,375	ctrp-r-80-230v-led
КМЭ 80А 400В с РТЭ Ir-63-80А и индик. EKF		80	37	400	63-80 А		ctrp-r-80-400v-led
КМЭ 95А 230В с РТЭ Ir-80-93А и индик. EKF		95	45	230	80-93 А		ctrp-r-95-230v-led
КМЭ 95А 400В с РТЭ Ir-80-93А и индик. EKF		95	45	400	80-93 А		ctrp-r-95-400v-led

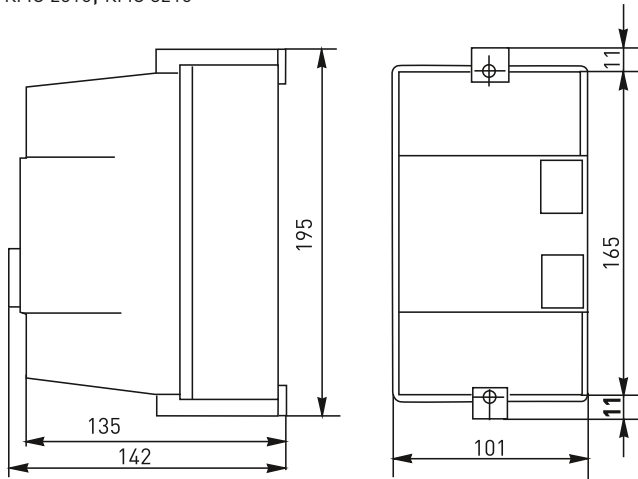
ТЕХНИЧЕСКИЕ ХАРАКТЕРИСТИКИ

Габаритные и установочные размеры

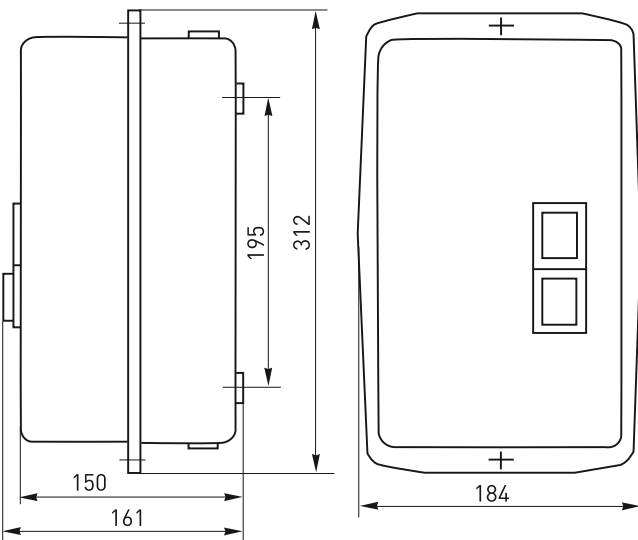
КМЭ 0910; КМЭ 1210; КМЭ 1810



КМЭ 2510; КМЭ 3210

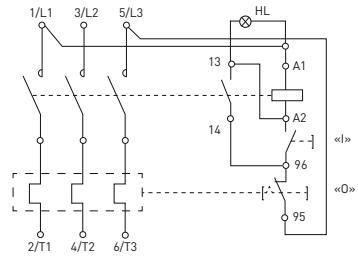


КМЭ 4011; КМЭ 5011; КМЭ 6511; КМЭ 8011; КМЭ 9511

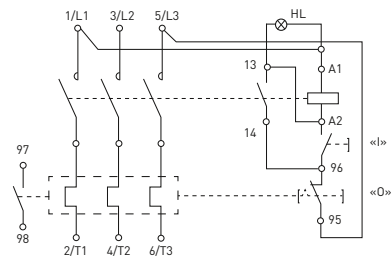


Типовые схемы подключения

Пускатели магнитные КМЭ 9 А - 32 А с индикатором



Пускатели магнитные КМЭ 40 А - 95 А с индикатором



Типовая комплектация

1. Пускатель магнитный КМЭ в корпусе (с индикатором) со степенью защиты IP 65 EKF.
2. Комплект кабельных вводов (до 32 А включительно вложены в корпус пускателя, свыше 32 А — установлены в корпусе).
3. Паспорт.