

**Электротехнический завод «КВТ»
Россия, г. Калуга**

ИНСТРУКЦИЯ ПО МОНТАЖУ

анодных термоусаживаемых муфт

АТМ



Все операции следует выполнять в строгом соответствии с инструкцией по установке, не допуская изменений в технологии монтажа



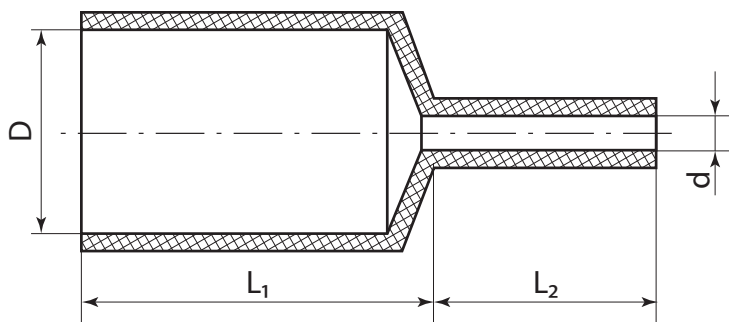
Монтаж термоусаживаемых муфт должен проводиться специально обученным персоналом

1. ОБЛАСТЬ ПРИМЕНЕНИЯ

Анодные термоусаживаемые муфты предназначены для герметизации и изоляции кабельных вводов, контактных узлов, а также резьбовых соединений.

2. ТИПОРАЗМЕРЫ МУФТ

Выбор типоразмеров анодных муфт производится в зависимости от размеров кабеля и анода.



Наименование	Размеры (мм)							
	до усадки				после усадки			
	D	d	L1	L2	D	d	L1	L2
ATM-1	50	14	55	60	20	4.5	63	75
ATM-2	108	16	85	65	40	5.0	100	80
ATM-3	145	20	95	85	50	5.0	125	135

3. УСЛОВИЯ БЕЗОПАСНОЙ ЭКСПЛУАТАЦИИ И УТИЛИЗАЦИИ

- 3.1.** Монтаж муфты должен производиться с соблюдением «Межотраслевых правил по охране труда (правил безопасности) при эксплуатации электроустановок», «Правил технической эксплуатации электроустановок потребителей», «Правил пожарной безопасности для энергетических предприятий», а также правил и инструкций, действующих на предприятии, применяющем данные муфты.
- 3.2.** Утилизация отходов после монтажа муфт не требует специальных мер предосторожности и может производиться вместе с бытовыми отходами.
- 3.3.** Все детали муфт относятся к 5 классу опасности в соответствии с ФККО.
- 3.4.** Температура усадки 125°C.
- 3.5.** Температурный диапазон эксплуатации анодных термоусаживаемых муфт от -55°C до +100°C..

4. ОБЩИЕ УКАЗАНИЯ

4.1 Подготовка к монтажу

Внимательно ознакомьтесь с инструкцией по монтажу. Подготовьте рабочее место, все необходимые инструменты и приспособления. Проверьте исправность газового оборудования: баллона, шланга, редуктора и горелки. Если муфта хранилась в неотапливаемом помещении при температуре менее 5°C, то до начала монтажа муфту следует выдержать не менее 2-х часов при температуре 18–20°C. Монтаж термоусаживаемых муфт должен производиться при температуре выше 10°C и относительной влажности менее 80%.

4.2 Технология термоусадки

Для монтажа термоусаживаемых муфт предпочтительно использовать пропановую газовую горелку с широкой насадкой диаметром 40–50 мм. Пламя газовой горелки следует отрегулировать таким образом, чтобы оно было мягким, с языками желтого цвета. Остроконечное клиновидное синее пламя не допускается. Усадка термоусаживаемых элементов с использованием газовой горелки требует определенных навыков и опыта.

Перед проведением термоусадки, поверхность, на которую усаживается муфта, должна быть очищена от загрязнений, пыли и жировых пятен. Для обеспечения равномерной усадки и предотвращения «подгорания», пламя горелки должно находиться в постоянном колебательном движении. Интенсивность усадки может регулироваться расстоянием от горелки до изделия. Во избежание образования морщин и воздушных пузырей на поверхности муфты, термоусадку следует производить последовательно от одного конца муфты к другому.

Усадка муфты должна сопровождаться предварительным медленным и равномерным прогревом.

Перед усадкой муфты следует убедиться в отсутствии на усаживаемой поверхности острых кромок и заусенцев. Все неровности должны быть предварительно зашлифованы. После зашлифовки убедитесь, что на поверхности не осталось опилок.

Избыток термоплавого клея, выступающий из под кромок усаживаемой детали с внутренним клеевым подслоем подтверждает хорошее качество герметизации. Убедитесь в отсутствии повреждений, морщин и вздутий на поверхности усаженного изделия.

После завершения монтажа не подвергайте анодную термоусаживаемую муфту механическим воздействиям до ее полного остывания.

5. СРОК СЛУЖБЫ, ПРАВИЛА ТРАНСПОРТИРОВАНИЯ И ХРАНЕНИЯ

5.1. Муфты в упакованном виде можно транспортировать автомобильным транспортом с закрытым кузовом, железнодорожным транспортом в закрытых вагонах, авиационным транспортом в негерметизированных отсеках, речным или морским транспортом (в трюмах), либо контейнерах всеми перечисленными видами транспорта.

5.2. Транспортирование должно осуществляться в соответствии с правилами перевозок, действующими на каждом виде транспорта. При хранении и транспортировании муфты должны быть защищены от механических повреждений.

5.3. Условия транспортирования муфт в части воздействия климатических факторов 2 по ГОСТ 15150-69.

5.4. Условия хранения муфт в части воздействия климатических факторов – 1 по ГОСТ 15150-69.

5.5. Срок службы не менее 30 лет. Срок службы исчисляются с момента монтажа муфты.

6. ГАРАНТИЙНЫЕ ОБЯЗАТЕЛЬСТВА

Изготовитель гарантирует соответствие изделий требованиям технических условий при соблюдении потребителем условий транспортирования, хранения, монтажа и эксплуатации.

Гарантия не распространяется на дефекты, возникшие в случаях:

- нарушения паспортных режимов хранения, монтажа, испытаний, эксплуатации и обслуживания изделия;
- ненадлежащей транспортировки и погрузочно-разгрузочных работ;
- наличия следов воздействия веществ агрессивных к материалам изделия;
- повреждений, вызванных неправильными действиями потребителя;
- наличия следов постороннего вмешательства в конструкцию изделия;
- наличия следов вызванных пожаром, стихией, форс-мажорными обстоятельствами.

Претензии по качеству товара могут быть предъявлены в течение гарантийного срока эксплуатации.

Информация по гарантийным обязательствам размещена на сайте www.kvt.su

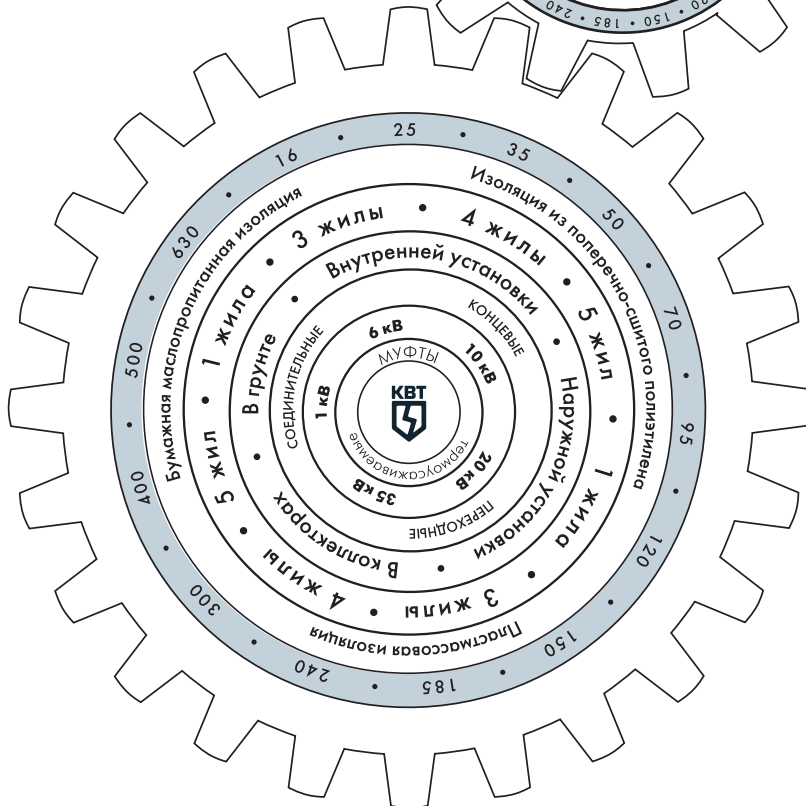
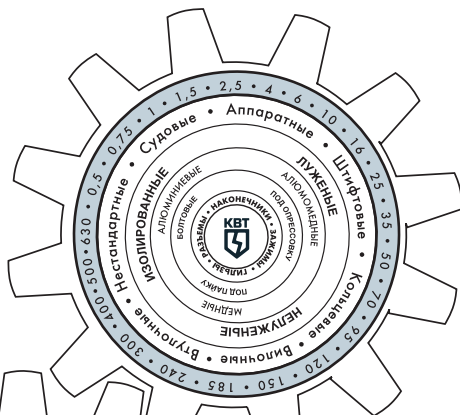
**Ваши отзывы и замечания, заявки на участие в обучающих семинарах,
вопросы, требующие инженерно-технической поддержки,
направьте по e-mail: support@kvt.su**

Завод-изготовитель оставляет за собой право вносить изменения в конструкцию изделия без уведомления.

Соответствует техническим условиям

ТУ 2291-044-97284872-2011.

Признана годной для эксплуатации.



Ваши отзывы и замечания, заявки на участие в обучающих семинарах, вопросы, требующие инженерно-технической поддержки, направляйте по нашему адресу:
 e-mail: mufta@kvt.su, телефон: (495) 651-61-25