

Электротехнический завод «КВТ»  
г. Калуга

www.kvt.su

## **ИНСТРУКЦИЯ ПО МОНТАЖУ**

концевых термоусаживаемых муфт внутренней и наружной установки для 4 и 5-жильных кабелей с пластмассовой изоляцией с броней и без брони на напряжении до 1 кВ не поддерживающие горение марок:

**4ПКТп-1нг-LS, 4ПКТп(б)-1нг-LS**

**5ПКТп-1нг-LS, 5ПКТп(б)-1нг-LS**



**Все операции следует выполнять в строгом соответствии с инструкцией по установке, не допуская изменений в технологии монтажа**



**Монтаж термоусаживаемых муфт должен проводиться специально обученным персоналом**

---

Соответствует требованиям ГОСТ 13781.0-86

## 1. ОБЛАСТЬ ПРИМЕНЕНИЯ

Муфты концевые внутренней и наружной установки типа **4ПКТп-1нг-LS, 4ПКТп(б)-1нг-LS, 4ПКТп-1(Б)нг-LS, 4ПКТп(б)-1(Б)нг-LS, 5ПКТп-1нг-LS, 5ПКТп(б)-1нг-LS, 5ПКТп-1(Б)нг-LS, 5ПКТп(б)-1(Б)нг-LS** предназначены для оконцевания четырех и пятижильных силовых кабелей с пластмассовой изоляцией на напряжение до 1 кВ в исполнении нг, нг-LS.

В режиме эксплуатации диапазон температуры окружающей среды: от -50 °С до +50 °С.

Монтаж концевых муфт может быть осуществлен для 4 и 5-жильных кабелей типа: АВВГнг, ВВГнг, АВВГнг-LS, ВВГнг-LS, АВ6Швнг-LS, В6Швнг-LS, АПвБВнг-LS, АВБВнг, БВБВнг, АВБВнг-LS, ВБВнг-LS, АПБ6Шнг, ПББ6Шнг их аналогов и модификаций.

Допускается установка муфт 4ПКТп-1нг-LS, 4ПКТп-1(Б)нг-LS, 5ПКТп-1нг-LS, 5ПКТп-1(Б)нг-LS, на 4- и 5-жильные кабели с этиленпропиленовой изоляцией без брони и без экрана, с рабочим напряжением до 1 кВ, типа РВГнг(А), РВГнг(А)-LS, АРВГнг(А)-LS, РРГнг(А), РРГнг(А)-LS, АРРГнг(А) и их аналоги.

Допускается установка муфт 4ПКТп(б)-1нг-LS, 4ПКТп(б)-1(Б)нг-LS, 5ПКТп(б)-1нг-LS, 5ПКТп(б)-1(Б)нг-LS, на 4- и 5-жильные кабели с этиленпропиленовой изоляцией с броней, с рабочим напряжением до 1 кВ, типа РБВнг(А), РБВнг(А)-LS, АРБВнг(А)-LS, РБРнг(А), РБРнг(А)-LS, АРБРнг(А) и их аналоги.

## 2. ТИПОРАЗМЕРЫ МУФТ

Выбор типоразмеров муфт производится в зависимости от сечения и конструктивных особенностей кабеля.

Наименование муфты		Рабочее напряжение (кВ)	Число жил кабеля	Сечение жил кабеля (мм <sup>2</sup> )	Особенности кабеля	
Комплектация без болтовых наконечников	Комплектация с болтовыми наконечниками					
4ПКТп-1-16/25нг-LS	4ПКТп-1-16/25(Б)нг-LS	0,6 и 1	4	16, 25	без брони	
4ПКТп-1-25/50нг-LS	4ПКТп-1-25/50(Б)нг-LS			25, 35, 50		
4ПКТп-1-70/120нг-LS	4ПКТп-1-70/120(Б)нг-LS			70, 95, 120		
4ПКТп-1-150/240нг-LS	4ПКТп-1-150/240(Б)нг-LS			150, 185, 240		
4ПКТп(б)-1-16/25нг-LS	4ПКТп(б)-1-16/25(Б)нг-LS			16, 25	с броней	
4ПКТп(б)-1-25/50нг-LS	4ПКТп(б)-1-25/50(Б)нг-LS			25, 35, 50		
4ПКТп(б)-1-70/120нг-LS	4ПКТп(б)-1-70/120(Б)нг-LS			70, 95, 120		
4ПКТп(б)-1-150/240нг-LS	4ПКТп(б)-1-150/240(Б)нг-LS			150, 185, 240		
5ПКТп-1-16/25нг-LS	5ПКТп-1-16/25(Б)нг-LS		5	4	16, 25	без брони
5ПКТп-1-25/50нг-LS	5ПКТп-1-25/50(Б)нг-LS				25, 35, 50	
5ПКТп-1-70/120нг-LS	5ПКТп-1-70/120(Б)нг-LS				70, 95, 120	
5ПКТп-1-150/240нг-LS	5ПКТп-1-150/240(Б)нг-LS				150, 185, 240	
5ПКТп(б)-1-16/25нг-LS	5ПКТп(б)-1-16/25(Б)нг-LS				16, 25	с броней
5ПКТп(б)-1-25/50нг-LS	5ПКТп(б)-1-25/50(Б)нг-LS				25, 35, 50	
5ПКТп(б)-1-70/120нг-LS	5ПКТп(б)-1-70/120(Б)нг-LS			70, 95, 120		
5ПКТп(б)-1-150/240нг-LS	5ПКТп(б)-1-150/240(Б)нг-LS			150, 185, 240		

Для монтажа термоусаживаемых муфт на кабели с броней из стальных или алюминиевых проволок на всех диапазонах сечений необходимо использовать комплекты заземления КМПБ.

Сечение кабеля, мм <sup>2</sup>	16/25	25/50	70/120	150/240
Комплект КМПБ	КМПБ № 1	КМПБ № 2	КМПБ № 3	КМПБ № 4

## 3. МЕРЫ БЕЗОПАСНОСТИ

Монтаж муфты должен производиться с соблюдением «Межотраслевых правил по охране труда (правил безопасности) при эксплуатации электроустановок», «Правил технической эксплуатации электроустановок потребителей», «Правил пожарной безопасности для энергетических предприятий», «Технической документации на муфты для силовых кабелей с бумажной и пластмассовой изоляцией напряжением до 10 кВ», а также правил и инструкций, действующих на предприятии, применяющем данные муфты.

## 4. ОБЩИЕ УКАЗАНИЯ

### 4.1 Подготовка к монтажу

Внимательно ознакомьтесь с инструкцией по монтажу. Проверьте по комплектующей ведомости наличие деталей в комплекте и соответствие муфты сечению, типу и рабочему напряжению монтируемого кабеля. Подготовьте рабочее место, все необходимые инструменты и приспособления. Проверьте исправность газового оборудования: баллона, шланга, редуктора и горелки. Если муфта хранилась в неотапливаемом помещении при температуре менее 5 °С, то до начала

монтажа комплект муфты следует выдержать не менее 2 часов при температуре 18–20 °С. Монтаж термоусаживаемых муфт должен проводиться в соответствии с «Технической документацией на муфты для силовых кабелей с бумажной и пластмассовой изоляцией напряжением до 10 кВ». Монтаж термоусаживаемых муфт требует соблюдения особой чистоты. Попадание в муфту влаги, грязи и посторонних частиц в процессе монтажа недопустимо.

#### 4.2 Разделка кабеля

Разделка кабеля должна осуществляться в строгом соответствии с инструкцией производителя. Точная и аккуратная разделка является необходимым условием и залогом правильного монтажа кабельной муфты. Разделка кабеля должна выполняться только высококвалифицированным специалистом. Несоблюдение размеров разделки, разделка без рулетки «на глазок», порезы и задиры на жилной изоляции, наличие загрязнений могут привести к сокращению срока службы муфты и пробоям. Особое внимание следует уделить снятию изоляции с жил кабеля. Любые повреждения жил в процессе снятия изоляции недопустимы. Работы по монтажу муфты для кабелей с бумажной маслопропитанной изоляцией должны проводиться без перерывов, за один раз.

#### 4.3 Технологии соединения и оконцевания жил

Качество, надежность и работоспособность всей муфты во многом определяется качеством монтажа соединителей или наконечников на жилах кабеля. Уточните, под какую технологию соединения или оконцевания рассчитана данная муфта: опрессовку или закрепление с помощью болтов со срывной головкой. В случае отсутствия ограничений, определитесь с выбором технологии самостоятельно. Жилы сегментной формы подлежат обязательному скруглению перед установкой наконечника.

##### — Технология опрессовки

Размер наконечника или гильзы выбирается в соответствии с сечением и классом гибкости кабельных жил. Секторные жилы перед опрессовкой рекомендуются предварительно скруглить. При работе с алюминиевыми и медными кабелями используйте алюминиевые или медные наконечники или гильзы соответственно. При выводе алюминиевого кабеля на медную шину используйте алюмомедные наконечники или шайбы. Перед монтажом алюминиевых наконечников и гильз следует зачистить концы алюминиевых жил до металлического блеска при помощи кордошетки и нанести кварце-вазелиновую пасту. Трубную часть наконечников также следует зачистить и смазать кварце-вазелиновой пастой, после чего вставить жилы в наконечники до упора и произвести опрессовку.

Для опрессовки используйте только профессиональный инструмент. Размер матриц должен соответствовать размеру выбранного наконечника. При монтаже наконечников и соединительных гильз соблюдайте количество опрессовок и их последовательность в соответствии с рекомендациями производителя.

##### — Технология болтовых наконечников и соединителей

При монтаже «механических» соединителей и наконечников с болтами со срывной головкой необходимо удерживать корпус соединителей/наконечников в момент затяжки болтов при помощи специальной зажимной струбцины НМБ-6 или газового ключа, предохраняя кабельные жилы от деформации. При наличии нескольких болтов в наконечнике/соединителе первой срывается головка болта, расположенного ближе к лопатке наконечника или центру соединителя.

Перед срывом болтовых головок следует развернуть наконечники вокруг жилы таким образом, чтобы при подключении к контактным клеммам избежать перегибов и скручивания кабельной жилы.

#### 4.4 Технология термоусадки

Для монтажа термоусаживаемых муфт предпочтительно использовать пропановую газовую горелку с широкой насадкой диаметром 40–50 мм. Пламя горелки следует отрегулировать таким образом, чтобы оно было мягким, с языками желтого цвета. Остроконечное клиновидное синее пламя не допускается. Усадка термоусаживаемых трубок с использованием газовой горелки требует определенных навыков и опыта.

Перед проведением каждой технологической операции поверхность, на которую усаживается трубка или подматывается герметик, должна быть очищена от загрязнений, пыли, жировых пятен и нагара. Для обеспечения равномерной усадки и предотвращения «подгорания» пламя горелки должно находиться в постоянном колебательном движении. Интенсивность усадки может регулироваться расстоянием от горелки до изделия. Во избежание образования морщин и воздушных пузырей на поверхности трубки, термоусадку следует производить от центра трубки к ее концам, либо последовательно от одного конца трубки к другому. Прежде чем продолжить термоусадку вдоль кабеля, трубка или перчатка должны быть усажены по кругу.

Усадка толстостенных термоусаживаемых кожухов, соединительных манжет и перчаток требует более длительного времени и должна сопровождаться предварительным медленным и равномерным прогревом.

Следуйте указаниям инструкции и по возможности точно устанавливайте термоусаживаемые трубки относительно других элементов муфты. Перед усадкой трубок и перчаток на металлические поверхности следует убедиться в отсутствии острых кромок и заусенцев. Все неровности должны быть предварительно зашлифованы. После зашлифовки убедитесь, что на поверхности изоляции не осталось металлических опилок.

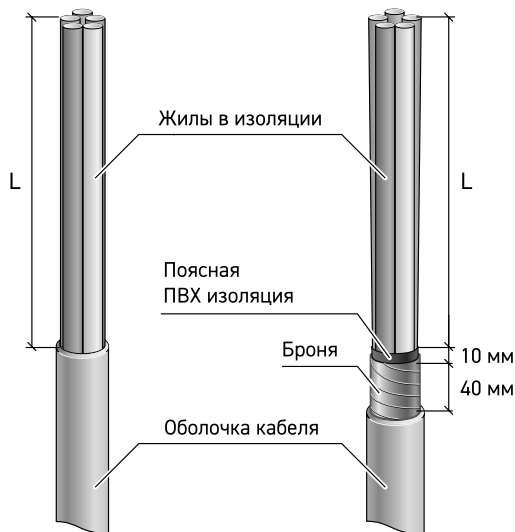
Для обеспечения хорошего прилегания термоусаживаемых изделий на металлических поверхностях, последние рекомендуется предварительно прогреть до 50–70 °С. Избыток термоплавкого клея, выступающий из-под кромок усаживаемых деталей с внутренним клеевым подслоем подтверждает хорошее качество герметизации. Убедитесь в отсутствии повреждений, морщин и вздутий на поверхности усаженных изделий. **После завершения монтажа не подвергайте муфту механическим воздействиям до ее полного остывания.**

Для маркировки кабельной линии использовать бирку из комплекта муфты. Маркировка в соответствии с ПУЭ 2.3.23.

# 1 Подготовка и разделка кабеля

Для кабеля без брони

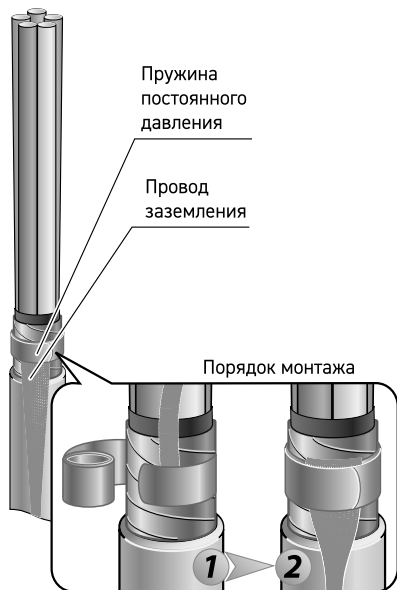
Для кабеля с бронёй



- 1.1 Распрямить конец кабеля на длине 1000 мм;
- 1.2 Снять с кабеля оболочку согласно размерам, указанным на рисунке. При наличии жгутов межфазного заполнения и подкладочного слоя, их следует удалить.

Типоразмер	L (мм)
16/25 25/50	500
70/120 150/240	650

# 2 Монтаж провода заземления



- 2.1 Распустить (растянуть в ширину) конец провода заземления без наконечника на длине не менее 100 мм;
- 2.2 Расположить провод заземления вдоль бронелент таким образом, чтобы его подготовленный (распущенный) конец был направлен к срезу оболочки кабеля;
- 2.3 Прижать провод заземления одним витком пружины так, чтобы нижний край пружины находился на расстоянии не более 10 мм от среза оболочки кабеля;
- 2.4 Перегнуть провод заземления в обратном направлении и произвести намотку пружины поверх провода заземления до конца.

### 3 Подмотка герметика узла заземления

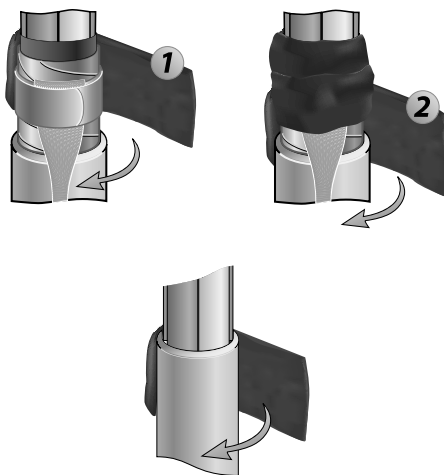
В том случае, если в комплекте муфты присутствует герметик, произвести подмотку следующим образом:

#### 3.1 Для кабелей с броней

При наличии в комплекте муфты одной пластины герметика, разделить ее на 2 равные части. Обмотать одной пластиной-герметиком участок бронеленты, закрывая провод заземления и пружину постоянного давления. Второй пластиной-герметиком обмотать наружную оболочку кабеля. Намотку начинать с перекрытием герметика намотанного на бронеленты, герметик вытягивать примерно в 1,5-2 раза.

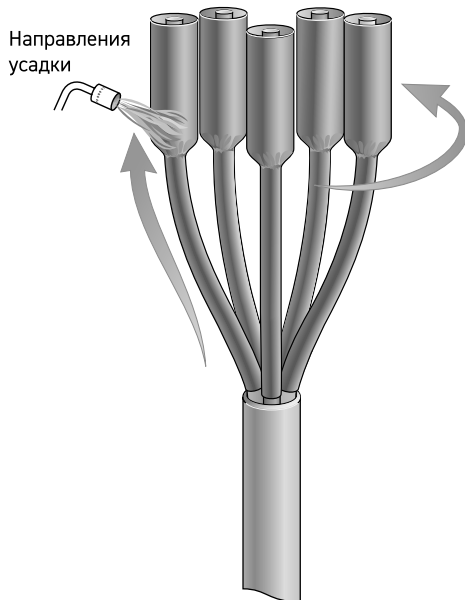
#### 3.2 Для кабелей без брони

Обмотать пластиной-герметиком наружную оболочку кабеля начиная от среза оболочки. При намотке герметик вытягивать примерно в 1,5-2 раза.

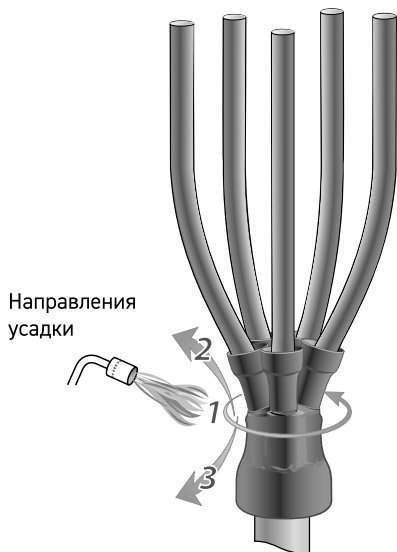


### 4 Установка изолирующих трубок

- 4.1 Развести жилы кабеля под углом, удобным для проведения работ;
- 4.2 Надеть на все жилы кабеля изолирующие трубки, сдвинув, как можно плотнее к корню разделки кабеля;
- 4.3 Последовательно усадить изолирующие трубки в направлении от среза наружной оболочки кабеля к концам жил кабеля.

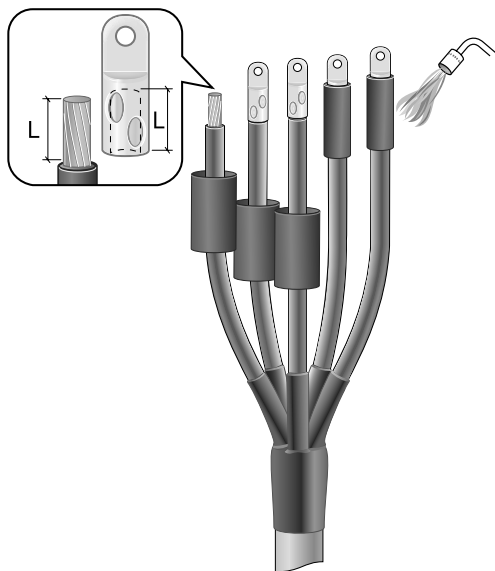


## 5 Установка перчатки



- 5.1 Сблизить жилы кабеля и надеть на них изолирующую перчатку. Сдвинуть перчатку вниз, как можно плотнее к основанию разделки;
- 5.2 Усадить перчатку в направлениях, указанных на рисунке. В первую очередь усадить основание «пальцев» по окружности. Затем усадить «пальцы» на жилы кабеля от основания. И в завершение – усадить корпусную часть перчатки от основания «пальцев» на оболочку кабеля;
- 5.3 После усадки корпус перчатки должен облегать оболочку, а «пальцы» жилы кабеля.

## 6 Монтаж наконечников и установка концевых манжет



- 6.1 Снять с концов каждой жилы изоляцию на длине, равной глубине хвостовика наконечника, и очистить растворителем поверхность оголенных участков жил;
- 6.2 Надеть на жилы концевые манжеты и временно сдвинуть их к корню разделки;
- 6.3 Произвести оконцевание жил по выбранной технологии: наконечниками со срывными болтами или методом опрессовки;
- 6.4 Зашлифовать острые кромки, выступы и заусенцы на поверхности наконечников, образовавшиеся после опрессовки или после срыва болтовых головок.
- 6.5 Обезжирить на каждой из жил цилиндрические части наконечников и изолирующие трубки на длине 100 мм от края хвостовика наконечника;
- 6.6 Нагреть наконечник пламенем горелки до температуры 60–70 °С;
- 6.7 Надвинуть на хвостовик наконечника концевую манжету и усадить ее, начиная с хвостовой части наконечника;
- 6.8 Повторить операцию для каждой из жил.

Монтаж муфты завершен.

Дайте муфте остыть прежде чем подвергать ее какому-либо механическому воздействию.

**КОМПЛЕКТОВочная ведомость 4ПКТп-1 нг-LS, 4ПКТл(б)-1 нг-LS**

Наименование	Количество	Размер							
		16/25	25/50		70/120		150/240		
		4ПКТп-1 нг-LS	4ПКТл(б)-1 нг-LS	4ПКТп-1 нг-LS	4ПКТл(б)-1 нг-LS	4ПКТп-1 нг-LS	4ПКТл(б)-1 нг-LS	4ПКТп-1 нг-LS	4ПКТл(б)-1 нг-LS
Перчатка изолирующая	1 шт.	4ТППнг-25/50		4ТППнг-25/50		4ТППнг-70/120		4ТППнг-150/240	
Трубка жильная изолирующая	4 шт.	12/6-500		14/7-500		25/12,5-650		30/15-650	
Манжета изолирующая	4 шт.	16/4-80		25/8-100		40/13-100		50/17-110	
Пластина-герметик	1 шт.	190 x 45		-		-		-	
Пружина постоянного давления	1 шт.	-	№ 1	-	№ 2	-	№ 3	-	№ 4
Провод заземления	1 шт.	-	10 мм <sup>2</sup>	-	16 мм <sup>2</sup>	-	16 мм <sup>2</sup>	-	25 мм <sup>2</sup>
Инструкция по монтажу/ комплектовочная ведомость	1 шт.	+		+		+		+	
Упаковочный пакет	1 шт.	+		+		+		+	
Бирка-134	1 шт.	+		+		+		+	
Болтовой наконечник*	4 шт.	10/25		25/50		70/120		150/240	

\*Для муфт 4ПКТп-1(Б) нг-LS, 4ПКТл(б)-1(Б) нг-LS

**КОМПЛЕКТОВочная ведомость 5ПКТп-1 нг-LS, 5ПКТл(б)-1 нг-LS**

Наименование	Количество	Размер							
		16/25	25/50		70/120		150/240		
		5ПКТп-1 нг-LS	5ПКТл(б)-1 нг-LS	5ПКТп-1 нг-LS	5ПКТл(б)-1 нг-LS	5ПКТп-1 нг-LS	5ПКТл(б)-1 нг-LS	5ПКТп-1 нг-LS	5ПКТл(б)-1 нг-LS
Перчатка изолирующая	1 шт.	5ТППнг-25/50		5ТППнг-25/50		5ТППнг-70/120		5ТППнг-150/240	
Трубка жильная изолирующая	5 шт.	12/6-500		14/7-500		25/12,5-650		30/15-650	
Манжета изолирующая	5 шт.	16/4-80		25/8-100		40/13-100		50/17-110	
Пластина-герметик	1 шт.	190 x 45		-		-		-	
Пружина постоянного давления	1 шт.	-	№ 1	-	№ 2	-	№ 3	-	№ 4
Провод заземления	1 шт.	-	10 мм <sup>2</sup>	-	16 мм <sup>2</sup>	-	16 мм <sup>2</sup>	-	25 мм <sup>2</sup>
Инструкция по монтажу/ комплектовочная ведомость	1 шт.	+		+		+		+	
Упаковочный пакет	1 шт.	+		+		+		+	
Бирка-134	1 шт.	+		+		+		+	
Болтовой наконечник*	5 шт.	10/25		25/50		70/120		150/240	

\*Для муфт 5ПКТп-1(Б) нг-LS, 5ПКТл(б)-1(Б) нг-LS

## Условия безопасной эксплуатации и утилизации

1. Муфты должны выдерживать без чрезмерного износа и любого другого повреждения механические, электрические, и тепловые нагрузки, случающиеся при нормальной эксплуатации.
2. Монтаж муфт должен производиться в соответствии с нормативно-технической документацией утвержденной в установленном порядке. После монтажа на кабельных линиях муфты должны выдерживать испытание в соответствии с действующими правилами устройства электроустановок.
3. Муфты являются неремонтируемым и невосстанавливаемым изделием. При выходе из строя муфты подлежат замене.
4. Все детали муфт относятся к 5 классу опасности в соответствие с ФККО.
5. Утилизация отходов после монтажа муфт не требует специальных мер предосторожности и может производиться вместе с бытовыми отходами.

## Срок службы, правила транспортирования и хранения

1. Муфты в упакованном виде можно транспортировать автомобильным транспортом с закрытым кузовом, железнодорожным транспортом в закрытых вагонах, авиационным транспортом в негерметичных отсеках, речным и морским транспортом (в трюмах), либо в контейнерах всеми перечисленными видами транспорта.
2. Транспортирование должно осуществляться в соответствии с правилами перевозок, действующими на каждом виде транспорта. При хранении и транспортировании муфты должны быть защищены от механических повреждений.
3. Условия транспортирования муфт в части воздействия климатических факторов 5 по ГОСТ 15150-69.
4. Условия хранения муфт в части воздействия климатических факторов – 1 по ГОСТ 15150-69.
5. Срок службы не менее 30 лет. Срок службы исчисляется с момента ввода узла в эксплуатацию. Фактически срок службы не ограничивается указанным сроком, а определяется его техническим состоянием.

## Гарантийные обязательства

Изготовитель гарантирует соответствие изделий требованиям технических условий при соблюдении потребителем условий транспортирования, хранения, монтажа и эксплуатации.

Гарантия не распространяется на дефекты, возникшие в случаях:

- нарушения паспортных режимов хранения, монтажа, испытаний, эксплуатации и обслуживания изделия;
- ненадлежащей транспортировки и погрузочно-разгрузочных работ;
- наличия следов воздействия веществ агрессивных к материалам изделия;
- повреждений, вызванных неправильными действиями потребителя;
- наличия следов постороннего вмешательства в конструкцию изделия;
- наличия следов вызванных пожаром, стихией, форс-мажорными обстоятельствами.

Претензии по качеству товара могут быть предъявлены в течение гарантийного срока эксплуатации. Информация по гарантийным обязательствам размещена на сайте [www.kvt.su](http://www.kvt.su).

**Ваши отзывы и замечания, заявки на участие в обучающих семинарах, вопросы, требующие инженерно-технической поддержки, направляйте по e-mail: [support@kvt.su](mailto:support@kvt.su)**

Завод-изготовитель оставляет за собой право вносить изменения в конструкцию изделия без уведомления.

Соответствует техническим условиям  
ТУ 3599-006-97284872-2006.  
Признаны годными для эксплуатации.