

**КОМПЛЕКТ ДЛЯ ВТЫЧНОГО
ПРИСОЕДИНЕНИЯ И
ВЫДВИЖНОГО ИСПОЛНЕНИЯ
ВЫКЛЮЧАТЕЛЕЙ**

**OptiMat D100 и
OptiMat D250**



Комплект для втычного присоединения и выдвигного исполнения выключателей OptiMat D100 и OptiMat D250

Обозначение	Артикул	Комплектация
Комплект для втычного присоединения OptiMat D100...250	234092	
Комплект для выдвигного исполнения OptiMat D100...250	239381	
Комплект для втычного присоединения OptiMat D100...250-OM4-PEГ	244096	
Комплект для выдвигного исполнения OptiMat D100...250-OM4-PEГ	244098	

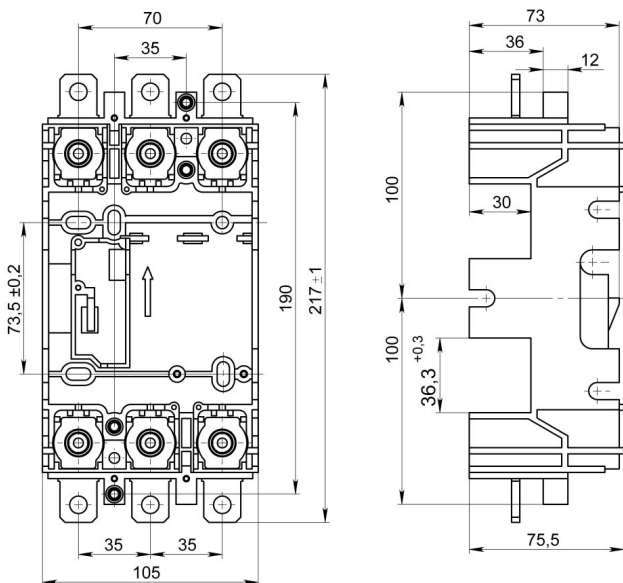


Рисунок 1 – Основание для втычного присоединения выключателя

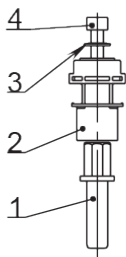


Рисунок 2 - Вывод для втычного присоединения и выдвижного исполнения:

1-вывод,
2-переходная деталь,
3-пружина тарельчатая,
4-винт М6х16.

Вывод поз.1 устанавливается в выключатель через переходную деталь поз.2 с помощью винта поз.4 и пружины тарельчатой поз.3.

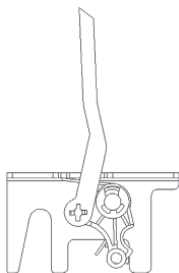


Рисунок 3 – Механизм блокировки для предотвращения установки и извлечения выключателя в коммутационном положении «включено».

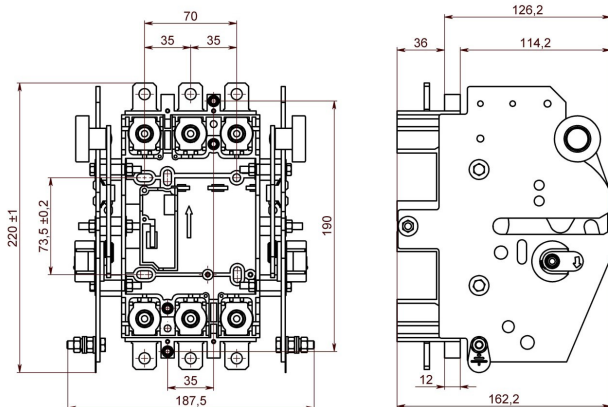


Рисунок 4 Габаритные размеры корзины для выключателя

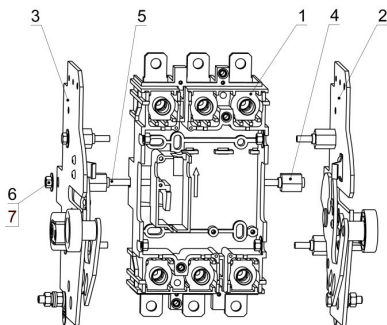


Рисунок 5 – Корзина для выключателя.

- 1 - Основание для втычного присоединения;
- 2 - Стойка правая;
- 3 - Стойка левая;
- 4 - Распорка - 2 шт.;
- 5 - Шпилька - стяжка - 1 шт.;
- 6 - Гайка М5 - 8 шт.;
- 7 - Шайба пружинная - 8 шт.

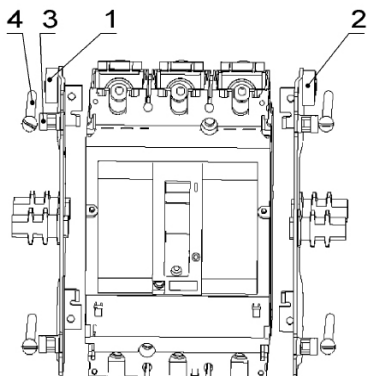


Рисунок 6 – Детали для выключателя выдвижного исполнения.

- 1 – Накладка левая;
- 2 – Накладка правая;
- 3 – Скоба – 4 шт.;
- 4 – Винт М5х72 – 4 шт.

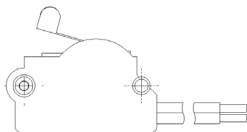


Рисунок 7 – Контакт сигнализации положения выключателя в корзине.

Номинальный рабочий ток при напряжении питания, А					
Переменный 50Гц, (125-250) В	Постоянный, В				
	30	50	75	125	220
5	5	1	0,75	0,5	0,25

Комплектность

Наименование сб. единиц и деталей	Втычное	Выдвижное
Основание для втычного присоединения	1	1
Вывод с крепежом	6	6
Механизм блокировки с крепежом	1	1
Комплект сб. единиц и крепежа для выдвижного исполнения	-	1
Контакт сигнализации с крепежом	-	4

Для обеспечения удобства эксплуатации рекомендуется вспомогательные цепи и цепи управления автоматических выключателей втычного и выдвижного исполнений подключать через розетку для вторичных цепей OptiMat/BA57-UMSTBVK-2.5/13 арт. 273633 и вилку для вторичных цепей OptiMat/BA57-MSTB-2.5/13 арт. 273632. Розетка и вилка в комплект поставки не входят.

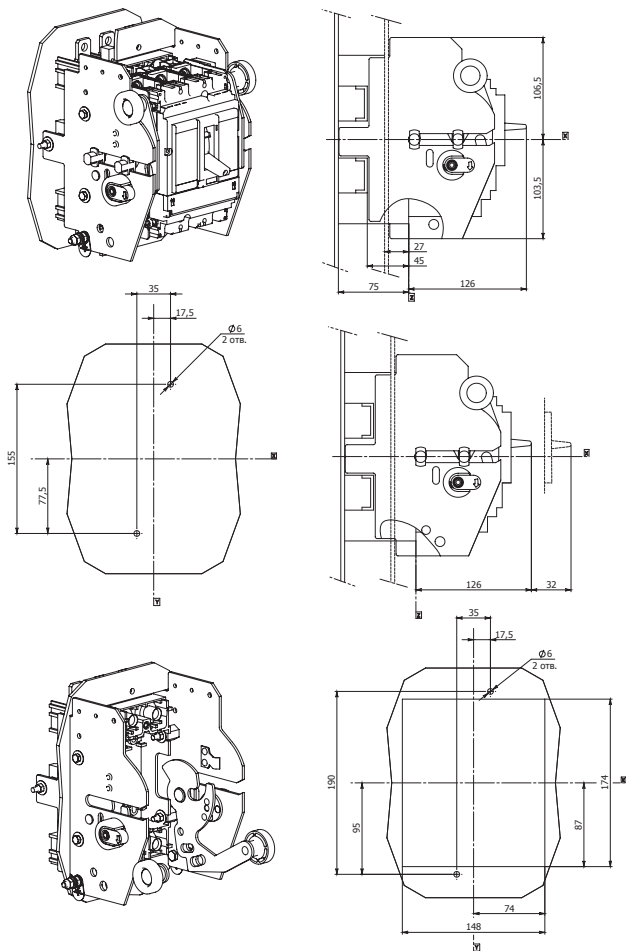


Рисунок 8 - Шаблоны для разметки и сверления монтажной панели

Дата изготовления указана на упаковке.

Технический контроль произведен



Россия, 305000, г. Курск, ул. Луначарского, 8