

# Переключатели пакетные серии ПМО

Производим и поставляем  
Товар сертифицирован

## 1. Назначение.

Переключатели серии ПМО предназначены для коммутации электрических цепей управления, сигнализации и защиты напряжением от 12 до 220В постоянного тока и от 24 до 380В переменного тока частотой 50Гц при токах от 0,25 до 6,3А в стационарных установках, связанных с выработкой и распределением электроэнергии.



## 2. Структура условного обозначения.

ПМО $\overline{XX}$   $\overline{XX}$  -  $\overline{XXXXX}$  /  $\overline{X}$  -  $\overline{DX}$   $\overline{УЗ}$   
1 2 3 4 5 6

1. Условное обозначение конструктивного исполнения:

**В** – с самовозвратом; **Ф** – с фиксацией;

**ВФ** – с самовозвратом и фиксацией; **Фз** – с фиксацией и замком.

2. Условное обозначение положения фиксации:

**45** – 45°; **90** – 90°.

3. Условное обозначение типов подвижных контактов.

4. Условное обозначение исполнения по способу установки на панели:

**I** – с монтажной стороны; **II** – с фасадной стороны.

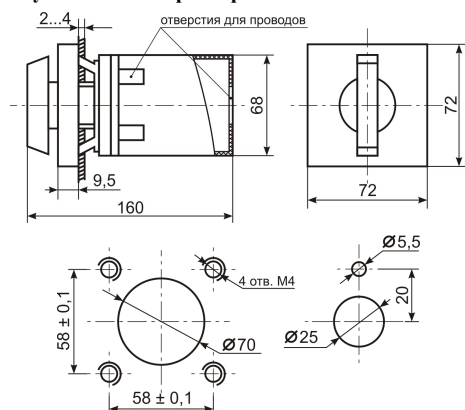
5. Номер схемы сборки.

6. Климатическое исполнение (**У**) и категория размещения (**3**) по ГОСТ 15050-69.

## 3. Номенклатура и краткие технические характеристики.

Наименование	Конструктивное исполнение		Монтаж	Габаритные размеры, мм	Масса, кг (не более)	Артикул
	способ фиксации	положение фиксации				
ПМОВ 45-11111/II-Д53 УЗ	самовозврат	45° - 0° - 45°	с фасадной стороны	72x72x160	0,45	260115
ПМОВ 45-112222/II-Д55 УЗ	самовозврат	45° - 0° - 45°	с фасадной стороны	72x72x160	0,45	260116
ПМОВ-112222/II-Д55 УЗ	самовозврат	45° - 0° - 45°	с фасадной стороны	72x72x160	0,45	260101
ПМОВ-112222/I-Д55 УЗ	самовозврат	45° - 0° - 45°	с монтажной стороны	72x72x160	0,45	260102
ПМОВ-115566/II-Д60 УЗ	самовозврат	45° - 0° - 45°	с фасадной стороны	72x72x160	0,45	260117
ПМОВ-115566/I-Д60 УЗ	самовозврат	45° - 0° - 45°	с монтажной стороны	72x72x160	0,45	260118
ПМОВ-222222/II-Д61 УЗ	самовозврат	45° - 0° - 45°	с фасадной стороны	72x72x160	0,45	260103
ПМОВ-222222/I-Д61 УЗ	самовозврат	45° - 0° - 45°	с монтажной стороны	72x72x160	0,45	260104
ПМОФ 45-112222/II-Д1 УЗ	фиксация	45° - 0° - 45°	с фасадной стороны	72x72x160	0,45	260105
ПМОФ 45-222222/II-Д9 УЗ	фиксация	45° - 0° - 45°	с фасадной стороны	72x72x160	0,45	260106
ПМОФ 45-222222/I-Д9 УЗ	фиксация	45° - 0° - 45°	с монтажной стороны	72x72x160	0,45	260107
ПМОФ 90-11111/II-Д42 УЗ	фиксация	90° - 0°	с фасадной стороны	72x72x160	0,45	260108
ПМОФ 90-11111/I-Д42 УЗ	фиксация	90° - 0°	с монтажной стороны	72x72x160	0,45	260109
ПМОФз 45-222222/I-Д105 УЗ	фиксация и замок	45° - 0° - 45°	с монтажной стороны	72x72x160	0,45	260110
ПМОФз 90-11111/II-Д11 УЗ	фиксация и замок	90° - 0°	с фасадной стороны	72x72x160	0,45	260111
ПМОФз 90-11111/II-Д112 УЗ	фиксация и замок	0° - 90°	с фасадной стороны	72x72x160	0,45	260112
ПМОФз 90-11111/I-Д111 УЗ	фиксация и замок	90° - 0°	с монтажной стороны	72x72x160	0,45	260113
ПМОФз 90-11111/I-Д112 УЗ	фиксация и замок	0° - 90°	с монтажной стороны	72x72x160	0,45	260114

## 4. Габаритные и установочные размеры.



## 5. Схемы замыкания контактов

Положение рукоятки	↑	Тип контакта					
		1	2	3	4	5	6
0	↑						
+45							
+90							
-45							
-90							

## 6. Основные технические характеристики.

Номинальное напряжение Ue, В	постоянное	до 220
	переменное	до 380/50Гц
Номинальное напряжение изоляции Ui, В		440
Номинальный рабочий ток In, А		6,3
Износостойкость, циклов ВО	коммутационная	20 000
	механическая	50 000
Количество пакетов, шт		6
Степень защиты		IP10
Климатическое исполнение и категория размещения		У3