

**КОНТАКТОРЫ И ПУСКАТЕЛИ  
ЭЛЕКТРОМАГНИТНЫЕ ТИПА ПМ12-063**

**Руководство по эксплуатации**

**ИТАК.645300.008 РЭ**



## СОДЕРЖАНИЕ

<b>1. ОПИСАНИЕ И РАБОТА ИЗДЕЛИЯ</b> .....	7
1.1. Назначение изделия.....	7
1.2. Технические характеристики .....	9
1.3. Состав изделия.....	13
1.4. Устройство и работа контакторов и пускателей.....	14
1.5. Маркировка.....	15
1.6. Упаковка.....	15
<b>2. ИСПОЛЬЗОВАНИЕ ПО НАЗНАЧЕНИЮ</b> .....	16
2.1. Эксплуатационные ограничения.....	16
2.2. Подготовка изделия к использованию .....	16
<b>3. ТЕХНИЧЕСКОЕ ОБСЛУЖИВАНИЕ ИЗДЕЛИЯ</b> .....	17
3.1. Общие указания.....	17
3.2. Меры безопасности .....	17
3.3. Консервация.....	17
<b>4. ТЕКУЩИЙ РЕМОНТ ИЗДЕЛИЯ</b> .....	18
<b>5. ТРАНСПОРТИРОВАНИЕ И ХРАНЕНИЕ</b> .....	20
<b>6. УТИЛИЗАЦИЯ</b> .....	20
<b>Приложение А (справочное) Структура условного обозначения контакторов</b> .....	20
<b>Приложение Б (обязательное) Габаритные, установочные размеры, масса контакторов, пускателей и ограничителей перенапряжений</b> .....	23
<b>Приложение В (обязательной) Схемы электрические принципиальные контакторов и пускателей</b> .....	33
<b>Приложение Г (обязательное) Схемы электрические включения ограничителей перенапряжений ОПН</b> .....	45



Настоящее «Руководство по эксплуатации» (далее по тексту РЭ) предназначено для изучения конструкции и принципа действия контакторов и пускателей (контакторов с тепловыми реле) электромагнитных типа ПМ12-063, их технических характеристик, правил эксплуатации, обслуживания, транспортирования и хранения.

Надежность и долговечность аппаратов обеспечивается не только качеством самого устройства, но и правильным соблюдением режимов и условий эксплуатации, поэтому выполнение всех требований, изложенных в настоящем РЭ, является обязательным.

Изготовитель гарантирует соответствие аппаратов требованиям технических условий ТУ 3427-142-00216823-2005 «Контакторы и пускатели электромагнитные серии ПМ12 на номинальные токи 4, 10, 16, 25, 40 и 63 А» при соблюдении потребителем условий эксплуатации, транспортирования, хранения и монтажа, установленных в технических условиях.

Гарантийный срок эксплуатации - два года со дня ввода аппаратов в эксплуатацию, но не более двух с половиной лет со дня получения аппаратов потребителем от предприятия-изготовителя или с момента проследования их через границу страны-изготовителя при поставке на экспорт.

Контакторы и пускатели сертифицированы и маркируются знаком 

Адрес предприятия-изготовителя: Россия, АО «Кашинский завод электроаппаратуры», 171640, Тверская обл., г. Кашин, ул. Анатолия Луначарского, 1.

**Примеры записи обозначения контакторов и пускателей  
при их заказе и в документации другого изделия**

1 Контакттор на номинальный ток 63 А для исполнения по износостойкости А, нереверсивный, степени защиты IP20, с включающей катушкой на напряжение 220 В частоты 50 Гц, с двумя замыкающими и с двумя размыкающими контактами вспомогательной цепи :

а) для нужд народного хозяйства в районы с умеренным или холодным климатом -

«Контакттор ПМ12-063151 УХЛ4А. 220В. ТУ3427-142-00216823-2005»;

б) для поставок на экспорт в страны с умеренным климатом -

«Контакттор ПМ12-063151 УХЛ4А. 220В. Экспорт. ТУ3427-142-00216823-2005»;

в) для поставок на экспорт в страны с тропическим климатом - «Контакттор

ПМ 12-063151 ТЗА. 220В. Экспорт. ТУ3427-142-00216823-2005».

2 Пускатель для исполнения по износостойкости Б, нереверсивный, с диапазоном регулирования токовой уставки теплового реле от 53,5 до 63,0 А, степени защиты IP00, с включающей катушкой на напряжение 380 В частоты 60 Гц, с двумя замыкающими и с двумя размыкающими контактами вспомогательной цепи для поставок на экспорт в страны с тропическим климатом:

«Пускатель ПМ 12-063201 ТЗБ. 380 В. 60Гц. (53,5- 63,0) А. Экспорт. ТУ 3427-142-00216823-2005».

3 Контакттор для исполнения по износостойкости В, реверсивный, степени защиты IP20, с включающей катушкой на напряжение 220 В частоты 50 Гц, с двумя замыкающими, и с двумя размыкающими контактами вспомогательной цепи для нужд народного хозяйства в районы с умеренным климатом :

«Контакттор ПМ12-063551 УХЛ4В. 220В. ТУ3427-142-00216823-2005».

4 Пускатель для исполнения по износостойкости Б, нереверсивный, с диапазоном регулирования токовой уставки теплового реле от 34,0 до 46,0 А, степени защиты IP40, с включающей катушкой на напряжение 220 В частоты 60 Гц, с двумя замыкающими и с двумя размыкающими контактами вспомогательной цепи, с кнопками «Пуск», «Стоп» и сигнальной лампой для поставок на экспорт в страны с умеренным климатом:

«Пускатель ПМ 12-063271 УЗБ. 220 В. 60 Гц. (34,0 - 46,0) А. Экспорт. ТУ 3427-142-00216823-2005».

5 Контакттор с креплением на установочные размеры ПМА-4000, для исполнения по износостойкости А, нереверсивный, степени защиты IP20, с включающей катушкой на напряжение 380 В частоты 50 Гц, с двумя замыкающими и с двумя размыкающими контактами вспомогательной цепи, для поставок на экспорт в страны с тропическим климатом:

«Контакттор ПМ12-063151 К ТЗА. 380 В. Экспорт. ТУ3427-142-00216823-2005».

**Примечания**

1 Частота сети 50 Гц в обозначении контактора или пускателя не указывается, частота сети 60 Гц указывается после напряжения включающей катушки.

2 Реле электротепловые токовые РТТ-231, приставки контактные ПКЛ. ограничители перенапряжений ОПН могут поставляться по отдельному заказу.

# 1. ОПИСАНИЕ И РАБОТА ИЗДЕЛИЯ

## 1.1. Назначение изделия

1.1.1. Контакторы и пускатели электромагнитные типа ПМ12-063 предназначены для применения в стационарных установках для дистанционного пуска непосредственным подключением к сети, остановки и реверсирования трехфазных асинхронных электродвигателей с короткозамкнутым ротором при напряжении до 660 В частоты 50 и 60 Гц.

1.1.2. Пускатели осуществляют защиту управляемых электродвигателей от перегрузок недопустимой продолжительности и от токов, возникающих при обрыве одной из фаз.

1.1.3. Контакторы и пускатели, комплектуемые ограничителями перенапряжений, пригодны для работы в системах управления с применением микропроцессорной техники.

Типоисполнения ограничителей перенапряжений в зависимости от элементной базы приведены в таблице 1.

Таблица 1

Номинальное напряжение включающих катушек и типоисполнение ограничителя перенапряжений в зависимости от элементной базы			
U <sub>s</sub> , В	R-C	U <sub>s</sub> , В	Варисторная
24	ОПН-130	110	ОПН-232
48	ОПН-131	220	ОПН-233
110	ОПН-132	380	ОПН-234
220	ОПН-133	-	-

1.1.4. Для увеличения количества вспомогательных контактов на контакторах и пускателях устанавливаются контактные приставки ПКЛ.

Типы и количество контактов в приставках приведены в таблице 2.

Таблица 2

Тип приставки	Количество контактов	
	закрывающих	размыкающих
ПКЛ-02	0	2
ПКЛ-20	2	0
ПКЛ-11	1	1
ПКЛ-22	2	2
ПКЛ-04	0	4
ПКЛ-40	4	0

1.1.5. Виды климатического исполнения контакторов и пускателей - по ГОСТ 15150-69:

а) УХЛ4, Т3 - для степени защиты IP00, IP20;

б) УЗ, УХЛЗ; Т3 - для степени защиты IP40;

в) У2, УХЛ2; Т2 - для степени защиты IP54;

У и УХЛ - для нужд народного хозяйства в районы с умеренным и холодным климатом и для поставок на экспорт в страны с умеренным климатом;

Т - для поставок на экспорт в страны с тропическим климатом.

1.1.6. Номинальные значения климатических факторов по ГОСТ 15150-69 и ГОСТ 15543.1-89 для категорий размещения:

- 3, 4 - для контакторов и пускателей степеней защиты IP00 и IP20 (при этом верхнее значение температуры окружающей среды плюс 40 °С, нижнее значение - минус 40 °С);

- 3 - для контакторов и пускателей степени защиты IP40 (при этом ниже значение температуры окружающей среды минус 40 °С без искусственно регулируемых климатических условий);

- 2 - для контакторов и пускателей степени защиты IP54 (при этом для пускателей ниже значение рабочей температуры минус 40 °С).

Допускается работа контакторов и пускателей степеней защиты IP00 и IP20 при температуре окружающей среды до плюс 55 °С, при снижении номинальных рабочих токов на 10 %.

1.1.7. Высота над уровнем моря не более 2 000 м. Допускается применение контакторов и пускателей в цепях с номинальным напряжением до 380 В на высоте над уровнем моря до 4 300 м. При этом номинальные рабочие токи контакторов и пускателей должны быть снижены на 10 %.

1.1.8. Контактторы, пускатели и приставки контактные обеспечивают нормальную работу при воздействии механических факторов внешней среды по группе условий эксплуатации М17 по ГОСТ 17516.1-90. При этом вибрационные нагрузки с частотой до 100 Гц при ускорении до 10 м/с: (1g).

1.1.9. Рабочее положение в пространстве - крепление на вертикальной плоскости выводами включающей катушки вверх и вниз как при помощи винтов, так и защёлкиванием на стандартную рейку.

Допускается отклонение от рабочего положения до 90° влево и вправо.

1.1.10. Степень защиты контакторов и пускателей IP00; IP20; IP40 и IP54 по ГОСТ 14254-96.

1.1.11. Индексы обозначения типоисполнений контакторов и пускателей, предназначенных для нужд народного хозяйства и для поставок на экспорт в районы с умеренным и холодным климатом, соответствуют указанным в таблице 3.

Индексы обозначения типоисполнений контакторов и пускателей, предназначенных для поставок на экспорт в страны с тропическим климатом, соответствуют указанным в таблице 3. при этом в обозначении типа контакторов и пускателей «УХЛ» и «У» заменяются на «Т».

Таблица 3

Степень защиты	Наличие и условное обозначение кнопок	Число и исполнение контактов вспомогательной цепи	Индексы обозначения аппаратов			
			нереверсивный		реверсивный	
			контактор	пускатель	контактор	пускатель
IP00	Без кнопок	2«з» + 2«р»	-	ПМ12-063201 УХЛ4		ПМ12-063601 УХЛ4
IP20	Без кнопок	0	ПМ12-063150 УХЛ4	-	-	-
		2«з» + 2«р»	ПМ12-063151 УХЛ4		ПМ12-063551 УХЛ4	
IP40	Без кнопок	2«з» + 2«р»	ПМ12-063141 УЗ	ПМ12-063241 УЗ	ПМ12-063541 УЗ	ПМ12-063641 УЗ
	П+С	2«з» + 2«р»	ПМ12-063161 УЗ	ПМ12-063261 УЗ	-	-
	П+С+Л	2«з» + 2«р»	-	ПМ12-063271 УЗ	-	-
	П+ПП+С	2«з» + 2«р»	-	-	ПМ12-063561 УЗ	ПМ12-063661 УЗ
	П+ПП+С+Л	2«з» + 2«р»	-	-	-	ПМ12-063671 УЗ
IP54	Без кнопок	2«з» + 2«р»	ПМ12-063111 У2	ПМ12-063211 У2	ПМ12-063511 У2	ПМ12-063611 У2
	П+С	2«з» + 2«р»	ПМ12-063121 У2	ПМ12-063221 У2	-	-
	П+С+Л	2«з» + 2«р»	-	ПМ12-063231 У2	-	-
	П+ПП+С	2«з» + 2«р»	-	-	ПМ12-063521 У2	ПМ12-063621 У2
	П+ПП+С+Л	2«з» + 2«р»	-	-	-	ПМ12-063631 У2

**Примечания**

**1** Расшифровка условного обозначения кнопок

- П - кнопка «Пуск», осуществляющая включение контактора или пускателя нереверсивного исполнения;
- С - кнопка «Стоп», осуществляющая отключение контактора или пускателя;
- П1 - кнопка «Пуск 1», осуществляющая включение первого аппарата в реверсивном контакторе или пускателе;
- П2 - кнопка «Пуск 2», осуществляющая включение второго аппарата в реверсивном контакторе или пускателе;
- Л - сигнальная лампа.

**2** В таблице указано количество контактов вспомогательной цепи аппарата без установки контактной приставки ПКЛ.

1.1.12. По согласованию потребителя с изготовителем допускается изготовление исполнений контакторов и пускателей с сочетанием контактов вспомогательной цепи, напряжением включающей катушки, током уставки теплового реле, классом износостойкости исполнения в оболочках, отличных от указанных в настоящем руководстве по эксплуатации.

1.1.13. Контактторы, пускатели, приставки контактные и ограничители перенапряжений климатического исполнения УХЛ4 пригодны для применения в условиях климатического исполнения УЗ.

1.1.14. Структура условного обозначения контакторов, пускателей и ограничителей перенапряжений ОПН приведена в приложении А

1.1.15. Габаритные, установочные размеры и масса контакторов, пускателей и ограничителей перенапряжений ОПН должны соответствовать данным, указанным в приложении Б.

1.1.16. Схемы электрические принципиальные в состоянии поставок контакторов и пускателей должны соответствовать схемам, приведённым в приложении В.

1.1.17. Схемы электрические включения ограничителей перенапряжений ОПН должны соответствовать схемам, приведённым в приложении Г.

## 1.2. Технические характеристики

1.2.1. Контактторы и пускатели электромагнитные типа ПМ12-063 имеют следующие исполнения:

- а) по роду тока главной цепи - переменного тока;
- б) по номинальному току главной цепи — 63 А;
- в) по номинальному напряжению главной цепи - на напряжение до 660 В;
- г) по роду тока цепи управления (включающих катушек) - с управлением переменным током;
- д) по назначению:
  - 1) нереверсивные;
  - 2) реверсивные;
- е) по защищенности - по ГОСТ 14254-96:
  - 1) пускатели открытого исполнения IP00 и IP20;
  - 2) пускатели защищенного исполнения IP40 и IP54;
- ж) по наличию теплового реле:
  - 1) без теплового реле (контактор);
  - 2) с тепловым реле (пускатель);
- з) по наличию ограничителей перенапряжений:
  - 1) с ограничителем перенапряжений;
  - 2) без ограничителя перенапряжений;
- и) по номинальному напряжению включающей катушки:
  - 1) 24, 36, 40, 48, 110, 127, 220, 230, 240, 380, 400, 415, 440, 500, 660 В частоты 50 Гц;
  - 2) 24, 36, 48, 110, 115, 220, 230, 380, 415, 440 В частоты 60 Гц;
- к) по классу коммутационной износостойкости - А, Б, В.

1.2.2. Номинальное напряжение по изоляции 660 В. Сопротивление изоляции должно соответствовать:

- для контакторов - ряду 2 по ГОСТ 12434-83;
- для тепловых реле - ряду 1 по ГОСТ 16308-84.

1.2.3. Номинальные рабочие токи для открытого и защищенного исполнений контакторов и пускателей категории применения АС-3 при температуре окружающей среды плюс 40 °С в зависимости от напряжения главной цепи должны соответствовать данным, указанным в таблице 4.

Таблица 4

Номинальный ток, А	Номинальный рабочий ток контактов главной цепи контактора и пускателя в продолжительном и прерывисто-продолжительном режимах работы, А (при напряжениях и частоте 50, 60 Гц)					
	до 380 В		415, 440, 500 В		660 В	
	IP00	IP40	IP00	IP40	IP00	IP40
	IP20	IP54	IP20	IP54	IP20	IP54
63	63	58	63	58	40	40

1.2.4. Номинальный рабочий ток в категории применения АС-1 при температуре окружающей среды плюс 40 °С должен быть равен 70 А.

1.2.5. Номинальный ток контактов вспомогательной цепи 10 А.

1.2.6. Механическая износостойкость контакторов и пускателей (без тока в цепи контактов) и коммутационная износостойкость контактов главной цепи контакторов и пускателей при номинальных рабочих токах, указанных в таблице 4, в категории основного применения АС-3, а также допустимая частота включений в час должны соответствовать данным таблицы 5.

Таблица 5

Механическая износостойкость				Коммутационная износостойкость			
Общий ресурс для исполнения по износостойкости, млн. циклов			Частота включений в час	Общий ресурс для исполнения по износостойкости, млн. циклов			Частота включений в час, не более
А	Б	В		А	Б	В	
10	10	5	2 400	2,0	1,0	0,3	600

1.2.7. Номинальные токи и номинальные рабочие токи контактов главной цепи неререверсивных контакторов и пускателей и коммутационная износостойкость их в категории применения АС-4 должны соответствовать данным таблицы 6.

Таблица 6

Номинальный ток, А	Номинальные рабочие токи, А, при напряжении			Коммутационная износостойкость				
				Общий ресурс для исполнений по износостойкости, млн. циклов			Частота включений в час при напряжении	
	380 В	415 В, 440 В, 500 В	660 В	А	Б	В	до 380 В	500 В, 660В
63	25,2	25,2	16	0,32	0,16	0,08	300	300

1.2.8. Контакты вспомогательной цепи рассчитаны на номинальное напряжение до 660 В переменного тока и 220 В постоянного тока.

1.2.9. Контакты вспомогательной цепи контакторов и пускателей обеспечивают надежную работу контакторов при коммутации тока, равного 10 мА при напряжении 24 В в пределах первого миллиона циклов срабатываний.

1.2.10. Номинальные рабочие токи контактов вспомогательной цепи в режиме редких коммутаций при соответствующих номинальных рабочих напряжениях указаны в таблице 7.

1.2.11. Коммутационная износостойкость контактов вспомогательной цепи контакторов и пускателей в категории применения АС-15 и ДС-13 по ГОСТ 12434-83 в режиме нормальных коммутаций при значениях номинальных рабочих токов и номинальных рабочих напряжениях для классов износостойкости А, Б, В указана в таблице 7.

Таблица 7

Род тока	Номинальное напряжение, В	Номинальный рабочий ток, А		Коммутационная износостойкость для классов, млн. циклов, не менее		
		АС-15	ДС-13	А	Б	В
Постоянный	110	-	0,34	2,0	1,0	0,3
	220	-	0,15			
	440	-	0,06			
Переменный	380	0,78	-	2,0	1,0	0,3
	500	0,50	-			
	660	0,30	-			

1.2.12. Мощность управляемых электродвигателей в зависимости от напряжения главной цепи приведена в таблице 8.

Таблица 8

Мощность управляемого электродвигателя, кВт, при напряжении		
220 В	380 В	660 В
18,5	30	37

1.2.13. Значения мощностей, потребляемых включающими катушками контакторов, и время их срабатывания при номинальном напряжении приведены в таблице 9.

Таблица 9

Мощность катушки		Время срабатывания, мс
включение, ВА	удержание, ВА	
150±30	20±4	22±8

1.2.14. Защита трехфазных асинхронных электродвигателей от перегрузок недопустимой продолжительности, в том числе при обрыве одной из фаз, осуществляется встроенными в пускатели трехполюсными тепловыми реле. Типоисполнения реле, значения токовой уставки в среднем положении и диапазон регулирования токовой уставки приведены в таблице 10.

Таблица 10

Условное обозначение диапазона регулирования токовой уставки (значения токовой уставки в среднем положении, А)	Диапазон регулирования токовой уставки, А	Обозначение типоисполнения реле
32	27,2-36,8	РТТ-231
40	34,0-46,0	
50	42,5 - 57,5	
63	53,5 - 63,0 (58)*	

\* При температуре окружающей среды плюс 55 °С верхний предел диапазона регулирования токовой уставки указан в скобках.

1.2.15. Для намотки катушек контакторов применяется провод марки ПЭВТЛ-1 ТУ 16-505.446-77. Диаметр провода (по металлу) и число витков в зависимости от частоты и номинального напряжения катушек приведены в таблице 11.

Таблица 11

Частота, Гц	Номинальное напряжение включающей катушки, В	Число витков	Диаметр провода (по металлу), мм
50	24	258	0,63
	36	395	0,53
	40	450	0,50
	48	525	0,45
	110	1 210	0,30
	127	1 370	0,28
	220	2 420	0,21
	230	2 530	0,21
	240	2 580	0,20
	380	4 130	0,16
	400	4 370	0,15
	415	4 450	0,15
	440	4 650	0,15
	500	5 500	0,14
660	7 200	0,12	
60	24	222	0,710
	36	340	0,560
	48	450	0,500
	110	955	0,335
	115	1 008	0,335
	220	2 030	0,224
	230	2 130	0,224
	380	3 370	0,180
	415	3 680	0,170
	440	4 130	0,160

### 1.3. Состав изделия

1.3.1. В комплект поставки контакторов и пускателей входят:

- а) контактор или пускатель - 1 шт.;
- б) ограничитель перенапряжений (по заказу) - 1 шт. для нереверсивного контактора или пускателя, 2 шт. для реверсивного контактора или пускателя;
- в) комплект сальников для контактора или пускателя степени защиты IP54 - 1 комплект;
- г) приставка контактная типа ПКЛ (по заказу) - 1 шт. для нереверсивного контактора или пускателя, 2 шт. для реверсивного контактора или пускателя;
- д) паспорт - 1 экземпляр в одну внутреннюю упаковку.

Примечания

- 1 Приставки контактные типа ПКЛ и ограничители перенапряжений ОПН поставляются в отдельной упаковке.
- 2 Допускается поставлять контакторы и пускатели с установленными на них приставками ПКЛ и ограничителями ОПН.

1.3.2. При первой поставке партии контакторов или пускателей, отправляемых в один адрес, должно быть приложено «Руководство по эксплуатации» из расчета не менее одного экземпляра на 100 шт. изделий. Для последующих партий необходимое количество «Руководств по эксплуатации» указывается в контракте за дополнительную плату.

Примечание- По требованию заказчика предприятие-изготовитель поставляет «Руководство по эксплуатации» в необходимом количестве за дополнительную плату.

1.3.3. Контактторы и пускатели поставляются без запасных частей.

Примечание - Запасные части могут поставляться потребителю заводом-изготовителем по отдельным заказам за дополнительную плату.

Комплект запасных частей приведён в таблице 12.

Таблица 12

Наименование запасных частей	Количество на один контактор или пускатель, шт.	
	нереверсивный	реверсивный
1 Контакт неподвижный (главный)	6	12
2 Мостик контактный (главный)	3	6
3 Пружина возвратная	1	2
4 Пружина контактная	3	6
5 Катушка включающая	1	2
6 Блокировка механическая	-	1

1.3.4. По требованию заказчика допускается отдельная поставка деталей и сборочных единиц контакторов и пускателей.

## 1.4. Устройство и работа контакторов и пускателей

### 1.4.1. Контактры нереверсивные

1.4.1.1 Общий вид нереверсивных контакторов приведен на рисунке 1. Контактры имеют прямоходовую магнитную систему с Ш-образным сердечником (1) и плоским якорем (2).

Базовой деталью контакторов является корпус (3), на рёбрах которого с помощью двух обойм (4), охватывающих с двух сторон сердечник (1), фиксируется магнитная система. Сердечник установлен на четырёх амортизаторах (5), размещённых в гнездах обойм (4) и служащих для смягчения удара при включении. Амортизаторы выполнены с выступами, заходящими в отверстия на стенках корпуса (3) и крышки (6) контакторов.

На среднем керне сердечника расположена включающая катушка (7), положение которой фиксируется в обоймах (4).

На корпусе тремя винтами крепится контактная группа, состоящая из камеры (8), на которой с помощью винтов установлены неподвижные контакты (9) и зажимы (10). Якорь (2) установлен в траверсе (11) с помощью оси (12) и подпружинен резиновой трубкой (13). Узел траверсы с якорем устанавливается в камере (8). В окнах траверсы установлены подпружиненные мостиковые контакты (14) с колодками (15), направляющими движение мостиковых контактов.

Дугогасительная камера (8) осуществляет гашение дуги с помощью дугогасительных скоб (16), установленных в каждом разрыве полюса.

На боковых поверхностях корпуса с двух сторон винтами крепятся группы контактные вспомогательной цепи.

1.4.1.2 Для обеспечения степени защиты IP20 на камере (8) устанавливается крышка (18) и пристёгивается к ней.

1.4.1.3 Для обеспечения безвинтового крепления контактора или пускателя на рейку в нижней части корпуса в специальных пазах устанавливается ползун (19), который фиксируется пружиной (20).

1.4.1.4 Пускатели комплектуются реле электротепловыми токовыми РТТ-23 или РТТ-231, которые присоединяются к контакторам с помощью токоведущих переходных планок втычным способом и переходной скобы, Г-образный выступ которой заводится в паз на корпусе контактора.

Реле являются трехполюсными с температурной компенсацией и ручным возвратом. В реле установлены нагревательные элементы на один из диапазонов тока согласно таблице 10, определяемый заказом. Регулировка тока плавная, производится вручную изменением положения регулятора тока несрабатывания.

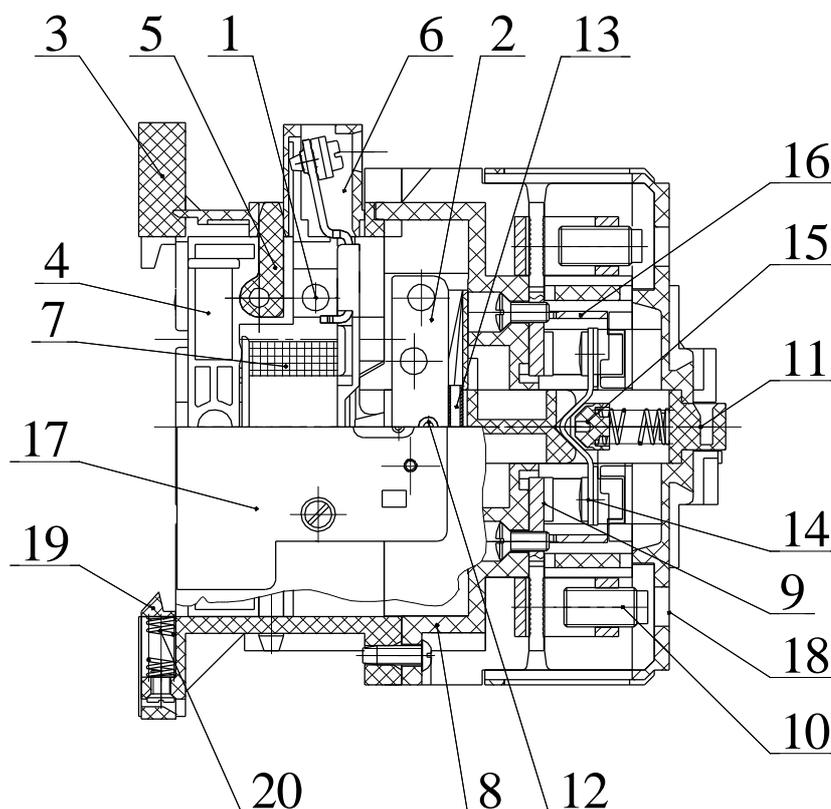


Рисунок 1 - Контактры нереверсивный ПМ12-063151

#### 1.4.2. Контакторы реверсивные

1.4.2.1. Контакторы собраны на общем пластмассовом основании, имеют две магнитные системы с катушками и узел механической блокировки.

#### 1.4.3. Контакторы и пускатели (изделия) в оболочках степеней защиты IP40, IP54

1.4.3.1. Изделие состоит из контактора или пускателя открытого исполнения, помещенного в металлическую оболочку, имеет законченные электрические соединения. Указанные на схемах приложения В штрихпунктиром проводники в состоянии поставки не выполняются.

1.4.3.2. На изделии могут устанавливаться кнопки управления и блок сигнальной лампы.

1.4.3.3. На оболочке нереверсивных контакторов могут устанавливаться кнопки «I» (Пуск), «O» (Стоп), а на оболочке пускателей также кнопка «R» (реле) и световая сигнализация.

Кнопка «R» осуществляет возврат теплового реле в рабочее положение и может служить кнопкой «Стоп».

Световая сигнализация загорается в момент включения пускателя.

На оболочке реверсивных контакторов могут устанавливаться кнопки «Пуск 1» (Вперед), «Пуск 2» (Назад), «O» (Стоп), на оболочке пускателей также кнопка «R» (реле) и световая сигнализация.

Кнопки «Пуск 1» и «Пуск 2» осуществляют соответственно пуск первого и второго аппаратов реверсивного контактора или пускателя.

1.4.3.4. Контакторы и пускатели допускают ввод и вывод проводов как сверху, так и снизу. Провода в отверстиях оболочек уплотняются резиновыми уплотнениями, устанавливаемыми в изделия степени защиты IP40, или сальниками, устанавливаемыми в изделия степени защиты IP54. Диаметр проходного отверстия сальников 26,1 мм.

### 1.5. Маркировка

1.5.1. Контакторы и пускатели должны иметь маркировку согласно ГОСТ 18620-86 с указанием:

- а) типоразмера контактора или пускателя;
- б) товарного знака предприятия-изготовителя;
- в) номинального рабочего напряжения главной цепи в вольтах;
- г) категории основного применения (АС-3) и номинального рабочего тока главной цепи в амперах в этой категории в соответствии с таблицей 4;
- д) рода или частоты тока и номинального напряжения цепи включающей катушки в вольтах;
- е) условного обозначения диапазона токовой уставки реле (для пускателей) в соответствии с таблицей 10;
- ж) степени защиты;
- з) даты изготовления;
- и) обозначения технических условий.

#### Примечания

- 1 При маркировке типоразмера контактора и пускателя должен быть указан класс износостойкости А, Б, В.
- 2 Допускается род тока (или частоту) и номинальное напряжение цепи управления в контакторах и пускателях не наносить, если видна соответствующая маркировка на включающей катушке.
- 3 Допускается обозначение технических условий не указывать.
- 4 Условное обозначение диапазона токовой уставки реле и степени защиты указываются только на контакторах и пускателях степени защиты IP40 и IP54.

1.5.2. Маркировка выводных зажимов главной и вспомогательной цепи контактора и пускателя должна указываться на корпусе контактора и пускателя в соответствии с приложением В настоящего руководства.

1.5.3. Во внутреннюю упаковку контакторов и пускателей реверсивных и со встроенными кнопками управления должна быть вложена схема его внутренних соединений.

### 1.6. Упаковка

1.6.1. Внутренняя упаковка контакторов и пускателей для условий транспортирования и хранения соответствует категории упаковки ТЭ-2, тип и вариант внутренней упаковки по ГОСТ 23216-78:

- ВУ-ПБ-2 - для аппаратов степени защиты IP00, IP20;
- ВУ-ПА-2 - для аппаратов степени защиты IP40, IP54.

Транспортная тара по ГОСТ 2991-85 или ГОСТ 5959-80.

1.6.2. Ящики с упакованными контакторами и пускателями пломбируются или опечатываются представителем технического контроля.

## 2. ИСПОЛЬЗОВАНИЕ ПО НАЗНАЧЕНИЮ

### 2.1. Эксплуатационные ограничения

2.1.1. Присоединительные зажимы контакторов и пускателей рассчитаны на переднее присоединение проводников из меди, алюмомеди, алюминия и его сплавов, пределы сечений которых и максимальный крутящий момент при затягивании контактных винтов указаны в таблице 13.

Таблица 13

Контакты	Номинальное сечение внешних проводов и кабелей, мм <sup>2</sup>		Размер резьбы, мм,	Крутящий момент при затягивании, нм, max
	наименьшее	наибольшее		
Вспомогательные	0,75	2,5	M3,5	0,8
Главные	6,00	25,0	M8,0	2,5

2.1.2. Зажимы главной и вспомогательной цепей контакторов и пускателей должны обеспечивать втычной монтаж до двух проводов без свёртывания их в кольцо.

### 2.2. Подготовка изделия к использованию

2.2.1. Произвести перед монтажом контактора или пускателя внешний осмотр и убедиться в отсутствии механических повреждений (сколов, трещин и т.п.).

2.2.2. Проверить соответствие:

- а) напряжения катушки напряжению сети, а также частоты переменного тока в сети и на катушке;
- б) номинального тока контактора и теплового реле номинальному току управляемого двигателя;
- в) степени защиты и климатического исполнения условиям эксплуатации.

2.2.3. Установить аппарат на вертикальной плоскости выводами вверх и вниз.

Контакторы и пускатели открытого исполнения крепить в местах, защищенных от попадания брызг воды и пыли.

2.2.4. Заземлить металлическую оболочку аппарата защищенного исполнения.

2.2.5. Срезать уплотнение в кожухе контактора или пускателя степени защиты IP40 по одному из кольцевых углублений согласно диаметру подводящего провода.

2.2.6. Проверить перед включением аппарата:

- а) правильность монтажа главной и вспомогательной цепей;
- б) затяжку всех винтов;
- в) работоспособность механической блокировки реверсивных контакторов или пускателей путем поочередного нажатия на траверсы.

2.2.7. Установить на тепловом реле в пускателях регулятор уставки в положение, соответствующее номинальному току двигателя.

2.2.8. Подать напряжение на аппарат. Включить и отключить несколько раз, убедиться в чёткости работы аппарата.

2.2.9. Отключить напряжение с включающей катушки, подключить нагрузку.

2.2.10. Включить и отключить аппарат, проследить за отключением главной цепи; оно должно быть быстрым и не иметь наружных выбросов дуги.

2.2.11. В случае проверки наличия цепи через замкнутые контакты пропускается ток 10мА при напряжении 24В.

### **3. ТЕХНИЧЕСКОЕ ОБСЛУЖИВАНИЕ ИЗДЕЛИЯ**

#### **3.1. Общие указания**

3.1.1. В зависимости от условий эксплуатации необходимо производить периодический осмотр аппаратов.

3.1.2. При обычных условиях эксплуатации аппарат достаточно осматривать не реже одного раза в месяц и после каждого отключения аварийного тока.

3.1.3. Проверить при отключенном напряжении в главной и вспомогательной цепях:

- а) внешний вид аппарата, состояние дугогасительной камеры, магнитопровода, контактов;
- б) состояние подсоединенных проводов;
- в) отсутствие затираний подвижных частей контактора;
- г) состояние затяжки винтов.

3.1.4. При осмотре необходимо проверить провал контактов, который должен быть не менее 0,5 мм, при провале 0,5 мм эксплуатация аппаратов не рекомендуется.

3.1.5. Возможные неисправности, выявившиеся в процессе осмотра аппарата, устранить:

- а) для замены катушки предварительно снять крышку в корпусе и выдвинуть магнитную систему;
- б) для замены главных контактов снять крышку, отжать контактные пружины и снять подвижные контакты; неподвижные контакты снять после отвинчивания винтов, фиксирующих контакты в камере;
- в) механическое затирание подвижных частей устранить очисткой трущихся поверхностей от пыли, при необходимости для этого рекомендуется разобрать весь контактор;
- г) в случае обнаружения неисправностей контактов вспомогательной цепи рекомендуется весь узел заменить на новый.

3.1.6. Разборку аппарата при необходимости производить в следующей последовательности:

- а) снять крышку, установленную на камере;
- б) снять камеру (путём отвинчивания трёх винтов), вместе с которой снимается и траверса с подвижными контактами и якорем;
- в) для снятия включающей катушки необходимо поддеть отвёрткой защёлкивающие выступы, крепящие крышку к корпусу, снять крышку и выдвинуть узел магнитной системы, состоящий из направляющих обойм, сердечника магнитопровода и катушки, при этом нет необходимости в разборке всего аппарата.

Сборку производить в обратном порядке.

#### **3.2. Меры безопасности**

3.2.1. При установке контакторов и пускателей в схему эксплуатации и их обслуживании следует руководствоваться требованиями «Правил техники безопасности и технической эксплуатации электроустановок потребителями».

3.2.2. Техническое обслуживание контакторов и пускателей должно производиться электротехническим персоналом, прошедшим специальную подготовку.

3.2.3. Монтаж и обслуживание контакторов и пускателей производить при полностью обесточенных цепях.

3.2.4. При эксплуатации крышка контакторов и пускателей в оболочке должна быть закрытой.

#### **3.3. Консервация**

3.3.1. Консервации контакторы и пускатели не подлежат.

## 4. ТЕКУЩИЙ РЕМОНТ ИЗДЕЛИЯ

4.1. Возможные неисправности и способы их устранения приведены в таблице 14.

Таблица 14

Неисправность	Вероятные причины	Способы устранения
1 При подаче напряжения на катушку контактор не включается	а) отсутствует напряжение в цепи управления; б) напряжение сети не соответствует напряжению катушки; в) неправильно выполнен монтаж вспомогательной цепи; г) заклинивание или увеличенное трение подвижных частей, наличие постороннего тела, заклинивающего подвижные части; д) деформация катушки от перегрева; е) тепловое реле не включено.	а) проверить питание; б) заменить катушку; в) изменить монтаж; г) добиться свободного хода траверсы; д) заменить катушку; е) нажать на кнопку теплового реле
2 Контактор издает резкий шум	а) поломка короткозамкнутого витка; б) наличие пыли и посторонних тел в немагнитном зазоре; в) износ магнитопровода.	а) заменить контактор; б) очистить зазор; в) заменить контактор.
3 При снятии напряжения с катушки якорь отпадает частично или не отпадает	а) остаточный магнетизм и слипание подвижного и неподвижного магнитопроводов; б) механическое заклинивание; в) сваривание одного или нескольких контактов.	а) заменить контактор; б) добиться свободного хода траверсы; в) заменить главные контакты.
4 Ток не проходит через контакты	а) плохое контактирование; б) поломка подвижного мостика, полный износ одного или нескольких контактов; в) ослабление зажимов, обрыв провода.	а) зачистить контакты; б) заменить главные контакты или контактор; в) зажать или заменить провод.
5 Тепловое реле отключает пускатель	а) ток несрабатывания теплового реле не соответствует номинальному току двигателя; б) обрыв одной из фаз; в) перегрузка двигателя по отношению к номинальному току; г) увеличенное время пуска двигателя; д) ударные нагрузки или вибрации превышают допустимый уровень; е) неисправно тепловое реле.	а) отрегулировать ток несрабатывания; б) устранить обрыв фазы; в) установить причину и устранить ее; г) установить причину и устранить ее; д) условия установки пускателя привести в соответствии с требуемыми нормами; е) заменить тепловое реле.

## 5. ТРАНСПОРТИРОВАНИЕ И ХРАНЕНИЕ

5.1. Условия транспортирования и хранения контакторов и пускателей и допустимые сроки сохраняемости до ввода в эксплуатацию должны соответствовать требованиям, указанным в таблице 15.

Таблица 15

Виды поставок	Обозначение условий транспортирования в части воздействия		Обозначение условий хранения по ГОСТ 15150-69	Срок сохраняемости в упаковке и консервации изготовителя, год
	механических факторов по ГОСТ 23216-78	климатических факторов и условий хранения по ГОСТ 15150-69		
Внутри страны (кроме районов Крайнего Севера и трудно-доступных районов по ГОСТ 15846-2002)	С	5(ОЖ4)	2(С)	2
Экспортные в районы с умеренным климатом	С, Ж	5(ОЖ4)	2(С)	2
Экспортные в районы с тропическим климатом	С, Ж	6(ОЖ2)	3(ЖЗ)	2

## 6. УТИЛИЗАЦИЯ

6.1. Масса металлов и сплавов, содержащихся в одном контакторе или пускателе, согласно таблице 16.

Таблица 16

Наименование металла, сплава	Масса металлов и сплавов, содержащихся в одном контакторе или пускателе, г			
	Типоисполнение контактора или пускателя			
	ПМ12-063150 ПМ12-063151	ПМ 12-063201	ПМ 12-063551	ПМ12-063601
Медь и медные сплавы	250	367	652	769
Алюминий и алюминиевые сплавы	1,2		2,4	

**Приложение А**  
(справочное)  
**Структура условного обозначения контакторов**

ПМ12	-	XXX	X	X	X	X	X	X
1		2	3	4	5	6	7	8
1	Обозначение серии							
2	Цифры, указывающие условное обозначение номинального тока: 063 - 63 А							
3	Цифра, указывающая исполнение контакторов по назначению: 1 — нереверсивные 5 — реверсивные с электрической и механической блокировками							
4	Цифра, указывающая исполнение контакторов по степени защиты и наличию кнопок: 0 — степень защиты IP00 1 — степень защиты IP54 без кнопок 2 — степень защиты IP54 с кнопками «Пуск» и «Стоп» 4 — степень защиты IP40 без кнопок 5 — степень защиты IP20 6 — степень защиты IP40 с кнопками «Пуск» и «Стоп»							
5	Цифра, указывающая исполнение контакторов по числу и исполнению контактов вспомогательной цепи и по роду тока цепи управления: 0 — без контактов; переменный 1 — с двумя замыкающими и двумя размыкающими контактами (2«з» + 2«р»); переменный							
6	Буква (или буквы), указывающая(ие) климатическое исполнение по ГОСТ 15150-69							
7	Цифра, указывающая категорию размещения по ГОСТ 15150-69							
8	Буква, указывающая исполнение по износостойкости: А, Б, В							

**П р и м е ч а н и я**

1. Тип контактора — ПМ12-063, типоразмер — ПМ12-063151.
2. Номинальный ток равен номинальному рабочему току в категории применения АС-3.
3. При использовании приставок ПКЛ можно получить другие числа и исполнения контактов вспомогательной цепи.

**Структура условного обозначения пускателей**

ПМ12	-	XXX	X	X	X	X	X	X
1		2	3	4	5	6	7	8
1	Обозначение серии							
2	Цифры, указывающие условное обозначение номинального тока: 063 - 63 А							
3	Цифра, указывающая исполнение контакторов по назначению: 2 — нереверсивные 6 — реверсивные с электрической и механической блокировками							
4	Цифра, указывающая исполнение контакторов по степени защиты и наличию кнопок: 0 — степень защиты IP00 1 — степень защиты IP54 без кнопок 2 — степень защиты IP54 с кнопками «Пуск» и «Стоп» 3 — степень защиты IP54 с кнопками «Пуск» и «Стоп» и сигнальной лампой 4 — степень защиты IP40 без кнопок 6 — степень защиты IP40 с кнопками «Пуск» и «Стоп» 7 — степень защиты IP40 с кнопками «Пуск» и «Стоп» и сигнальной лампой							
5	Цифра, указывающая исполнение контакторов по числу и исполнению контактов вспомогательной цепи и по роду тока цепи управления: 0 — без контактов; переменный 1 — с двумя замыкающими и двумя размыкающими контактами (2«з» + 2«р»); переменный							
6	Буква (или буквы), указывающая(ие) климатическое исполнение по ГОСТ 15150-69							
7	Цифра, указывающая категорию размещения по ГОСТ 15150-69							
8	Буква, указывающая исполнение по износостойкости: А, Б, В							

**Примечания**

1 Тип пускателя — ПМ12-063, типоразмер — ПМ12-063201.

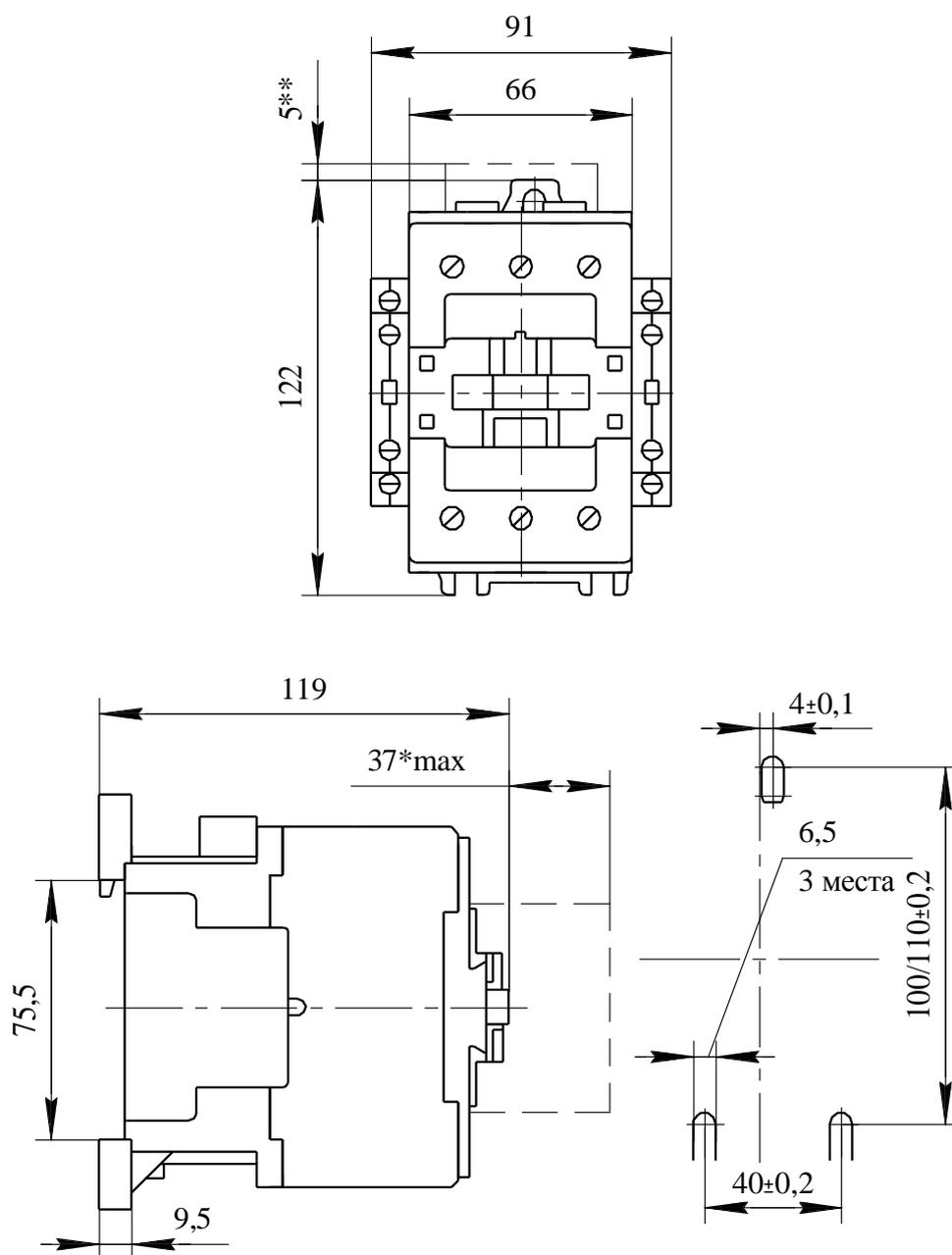
2 При использовании приставок ПКЛ можно получить другие числа и исполнения контактов вспомогательной цепи.

**Структура условного обозначения ограничителей перенапряжения**

ОПН	-	X	X	X	X	X
1		2	3	4	5	6
1	Наименование приставки: «Ограничитель перенапряжений»					
2	Цифра, указывающая исполнение ограничителя перенапряжений по элементной базе: 1 — R-C 2 — варистор					
3	Цифра, указывающая исполнение ограничителя перенапряжений по типу аппарата: 3 — ПМ12-063					
4	Цифра, указывающая исполнение ограничителя перенапряжений по напряжению и по роду тока цепи управления:					
	Цифра	Номинальное напряжение цепи управления, В			Род тока цепи управления	
	0	24			переменный	
	1	48				
	2	110				
	3	220				
	4	380				
5	Буква (или буквы), характеризующая климатическое исполнение по ГОСТ 15150-69					
6	Цифра, характеризующая категорию размещения по ГОСТ 15150-69					

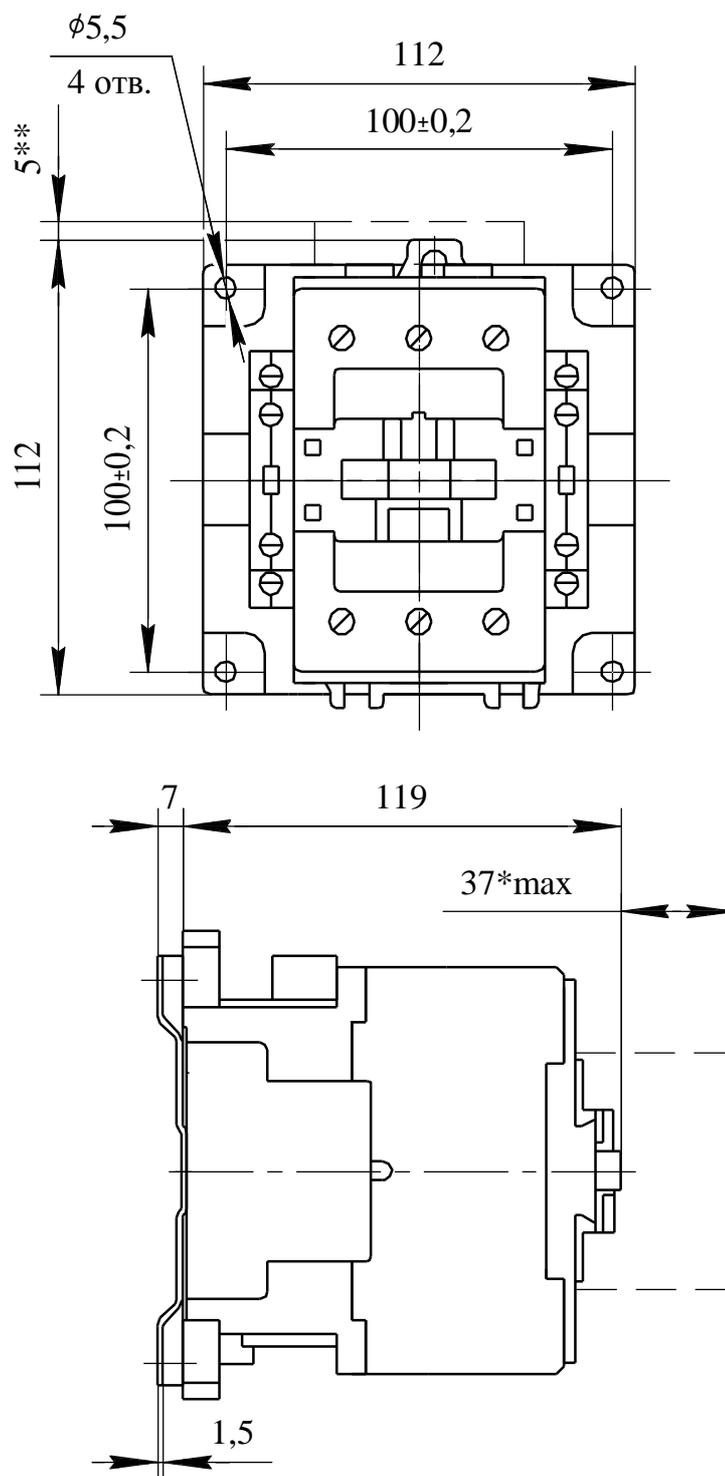
## Приложение Б (обязательное)

### Габаритные, установочные размеры, масса контакторов, пускателей и ограничителей перенапряжений



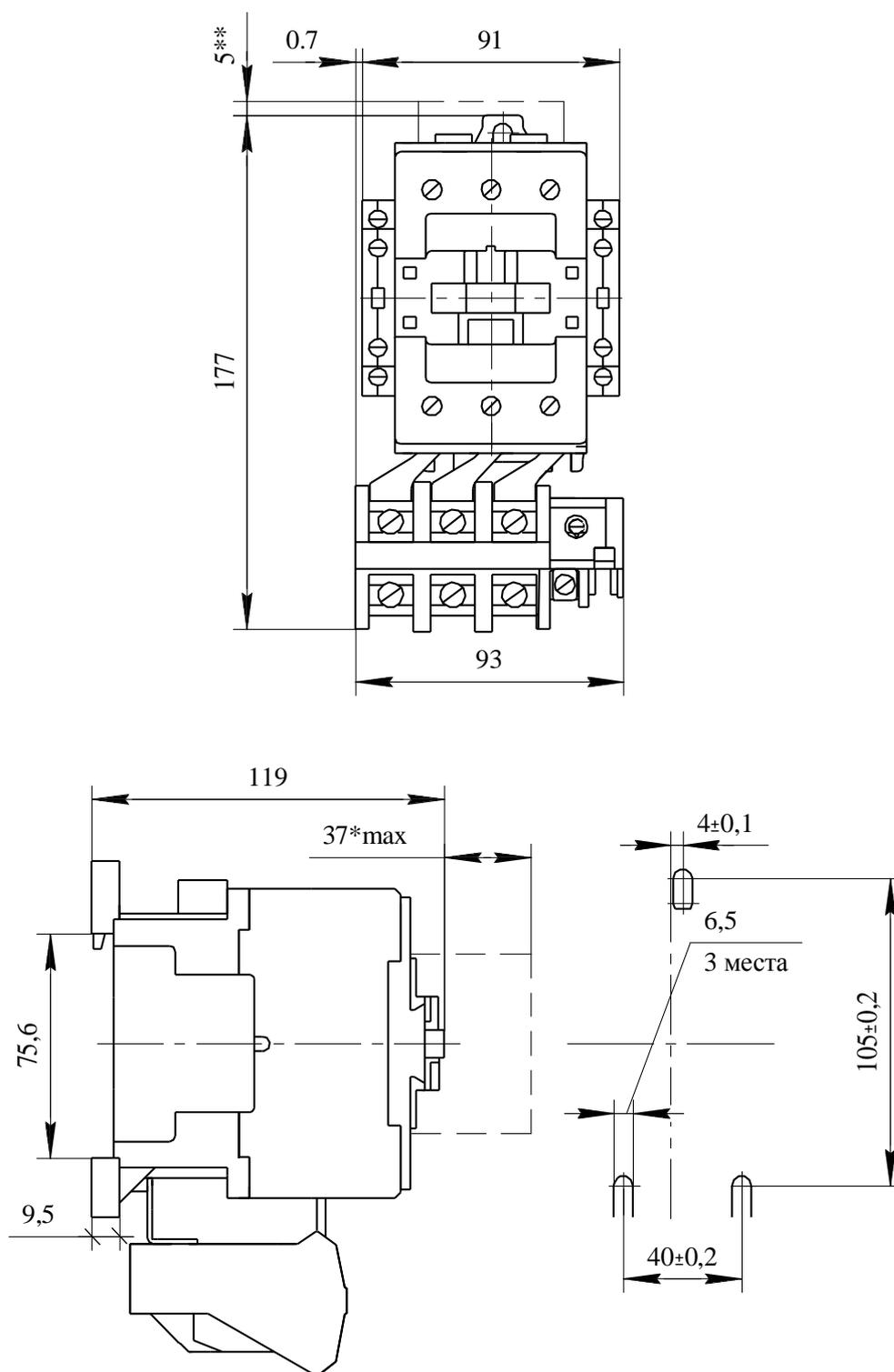
1. Размеры без предельных отклонений — максимальные.
2. \* Размер только для контакторов с ограничителями перенапряжений типа ОПН-1, ОПН-2 (вариант К).
3. \*\* Размер только для контакторов с ограничителями перенапряжений типа ОПН-2.
4. Масса не более 1,07 кг для ПМ12-063150; 1,14 кг для ПМ12-063151.
5. Крепление — три винта М6; рейка.

Рисунок Б 1 - Контактторы неперевсивные ПМ 12-063150 Вариант «А», ПМ12-063151 Вариант «А»



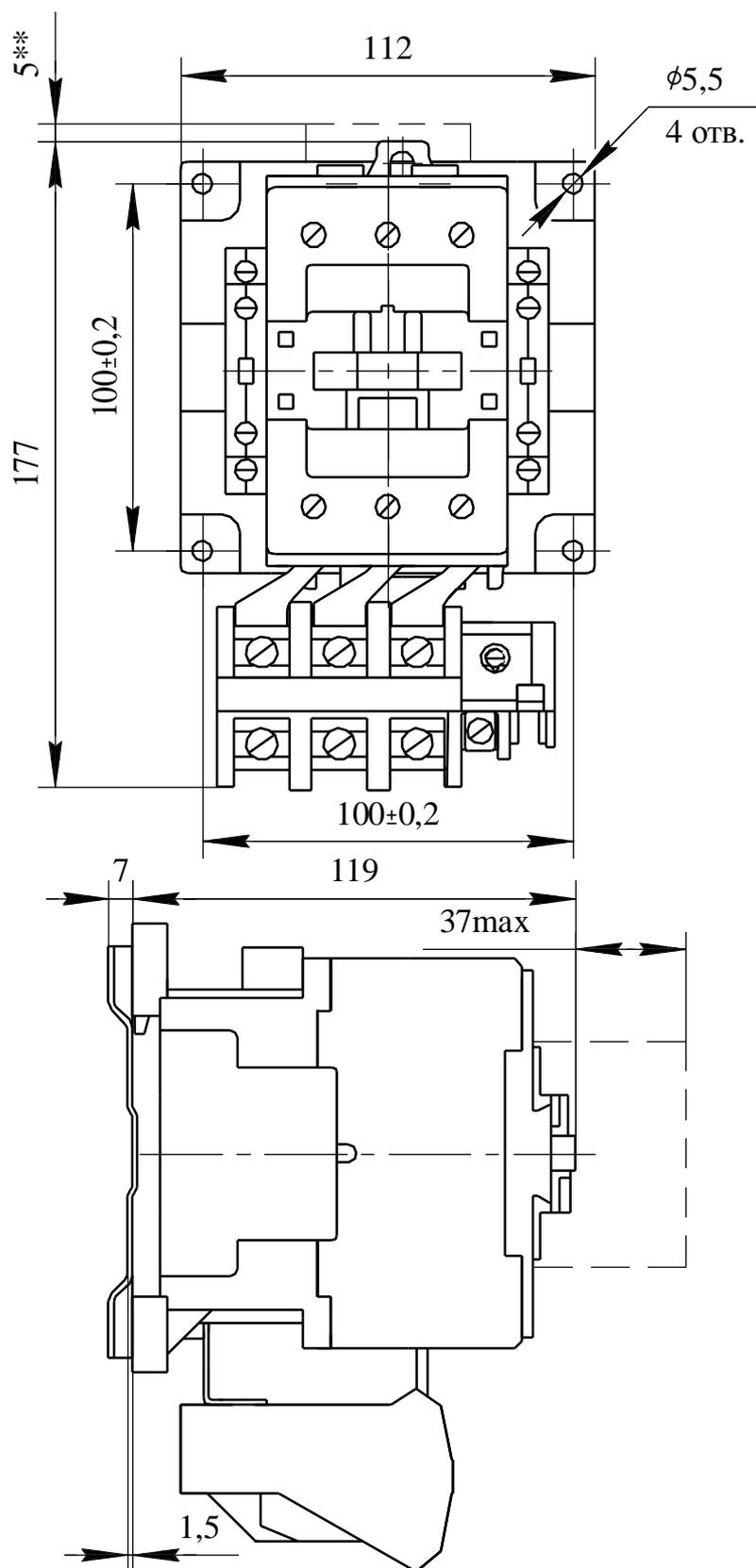
1. Размеры без предельных отклонений — максимальные.
2. \* Размер только для контакторов с ограничителями перенапряжений типа ОПН-1, ОПН-2 (вариант К).
3. \*\* Размер только для контакторов с ограничителями перенапряжений типа ОПН-2.
4. Масса не более 1,21 кг для ПМ12-063150; 1,28 кг для ПМ12-063151.
5. Крепление — четыре винта М5.

Рисунок Б 2 - Контактторы нереверсивные ПМ12-063150 Вариант «К», ПМ12-063151 Вариант «К»



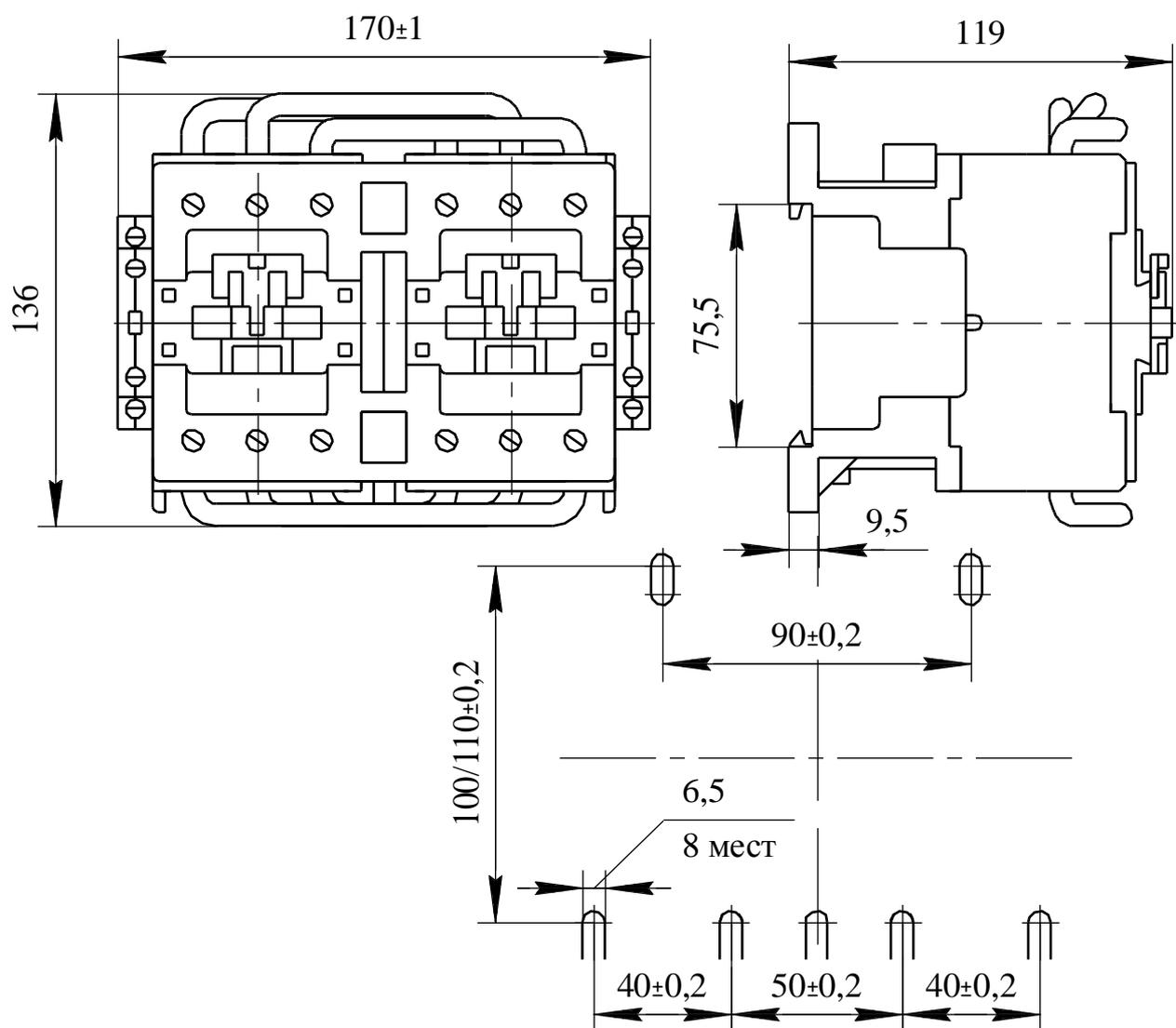
1. Размеры без предельных отклонений — максимальные.
2. \* Размер только для пускателей с ограничителями перенапряжений типа ОПН-1, ОПН-2 (вариант К).
3. \*\* Размер только для пускателей с ограничителями перенапряжений типа ОПН-2.
4. Масса не более 1,37 кг.
5. Крепление — три винта М6; рейка.

Рисунок Б 3 - Пускатель нереверсивный ПМ12-063201



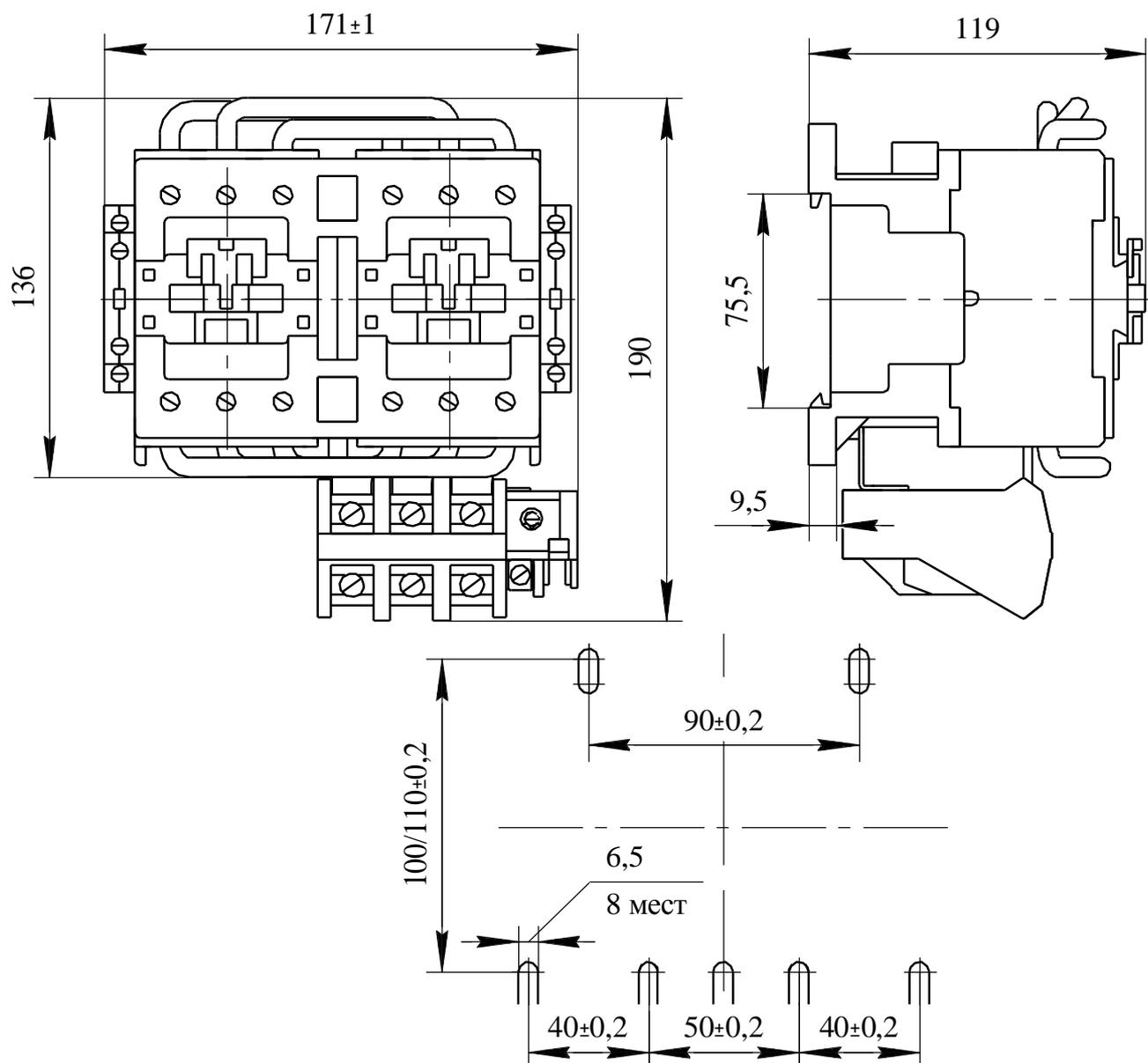
1. Размеры без предельных отклонений — максимальные.
2. \* Размер только для пускателей с ограничителями перенапряжений типа ОПН-1, ОПН-2 (вариант К).
3. \*\* Размер только для пускателей с ограничителями перенапряжений типа ОПН-2.
4. Масса не более 1,52 кг.
5. Крепление — четыре винта М5.

Рисунок Б 4 - Пускатель неререверсивный ПМ12-063 Вариант «К»



1. Размеры без предельных отклонений – максимальные
2. Масса не более 2,55 кг
3. Крепление – винты М6; рейка

Рисунок Б 5 - Контактёр реверсивный ПМ12-063551



1. Размеры без предельных отклонений – максимальные
2. Масса не более 2,79 кг
3. Крепление – винты М6; рейка

Рисунок Б 6 - Пускатель реверсивный ПМ12-063601

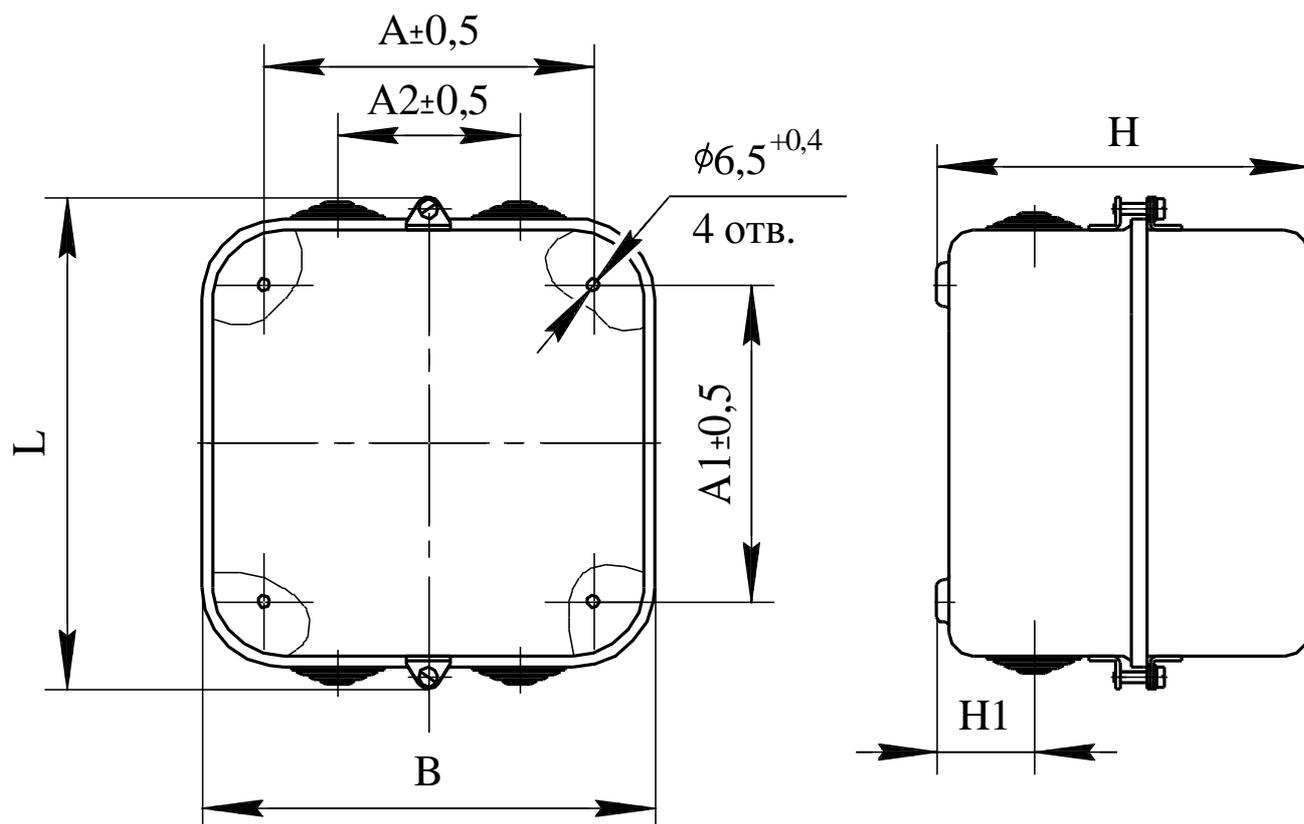


Таблица Б 1

Типоисполнение		Размеры в мм, не более							Масса, кг, не более
контактора	пускателя	A	A <sub>1</sub>	A <sub>2</sub>	B	L	H	H <sub>1</sub>	
ПМ12-063141	-	145	140	80	205	220	171	42,5	2,47
ПМ12-063161	-						2,49		
-	ПМ 12-063241		200			285	173		2,90
-	ПМ 12-063261						178		2,94
-	ПМ 12-063271					171	3,00		
ПМ12-063541	-		165			140	225		220
ПМ 12-063561	-	173		4,14					
-	ПМ 12-063 641	200		285	173	4,55			
-	ПМ 12-063661				178	4,61			
-	ПМ 12-063671			178	4,65				

Размеры без предельных отклонений — максимальные.

Рисунок Б 7 - Контакторы и пускатели в оболочках степени защиты IP40

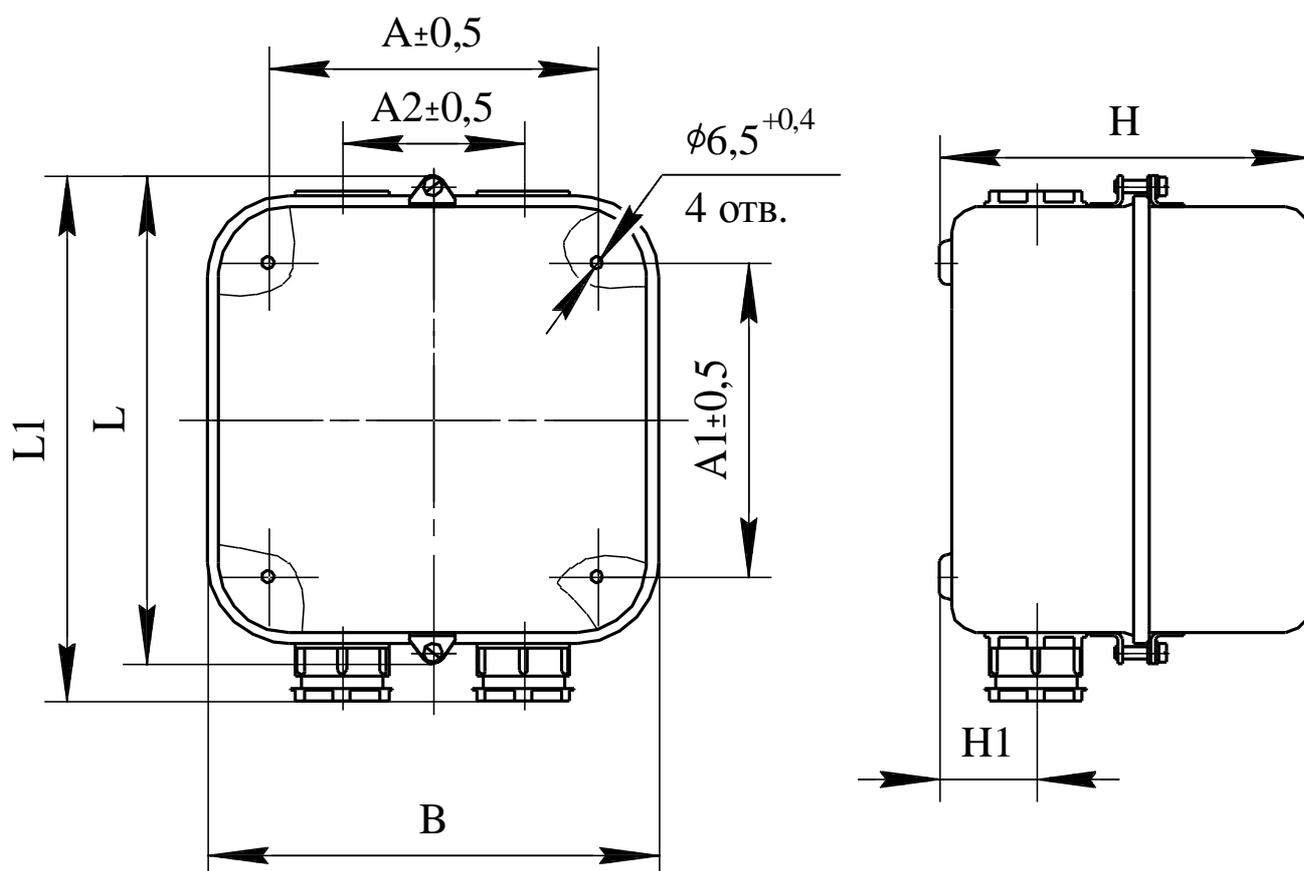


Таблица Б 2

Типоисполнение		Размеры в мм, не более								Масса, кг, не более
контактора	пускателя	A	A <sub>1</sub>	A <sub>2</sub>	B	L	L <sub>1</sub>	H	H <sub>1</sub>	
ПМ12-063111	-	145	140	80	205	235	220	171	42,5	2,50
ПМ12-063121	-									
-	ПМ 12-063211		178			3,02				
-	ПМ 12-063221						178	3,05		
-	ПМ 12-063231		165			140				235
ПМ 12-063511	-	200			300		285	173		
ПМ 12-063521	-					178				4,64
-	ПМ 12-063611	178			4,41					
-	ПМ 12-063621						178	4,75		
-	ПМ 12-063631									

Размеры без предельных отклонений — максимальные.

Рисунок Б 8 - Контакторы и пускатели в оболочках степени защиты IP54

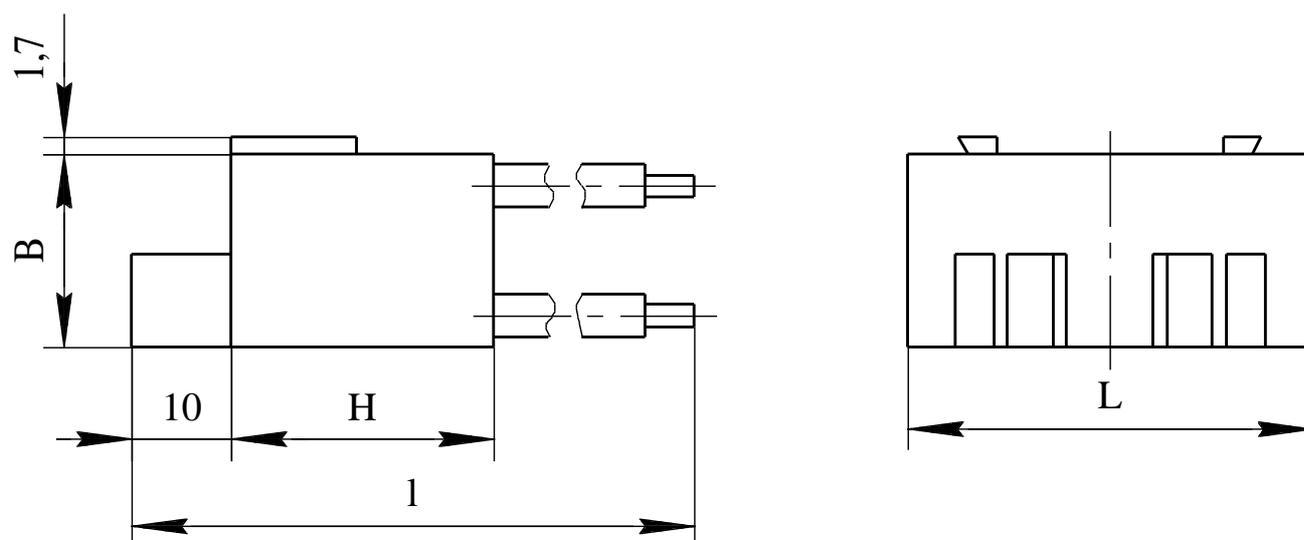


Таблица Б 3

Типоисполнение ограничителя	L, мм	B, мм	H, мм	l, мм	Масса, г, не более
ОПН-130; ОПН-131	62	20	35	245±5 (257±5*)	60 (63*)
ОПН-132; ОПН-133	42	15	28		35 (38*)
ОПН-232К; ОПН-233К; ОПН-234К					51,4 (54,4*)

Рисунок Б 9 - Ограничители перенапряжений типа ОПН-1 и ОПН-2

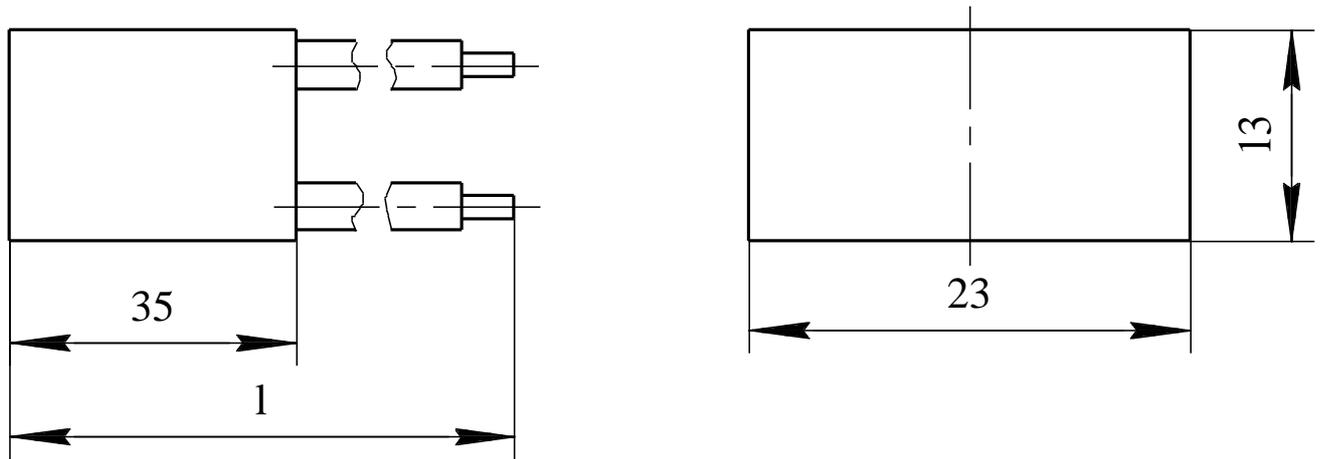


Таблица Б 4

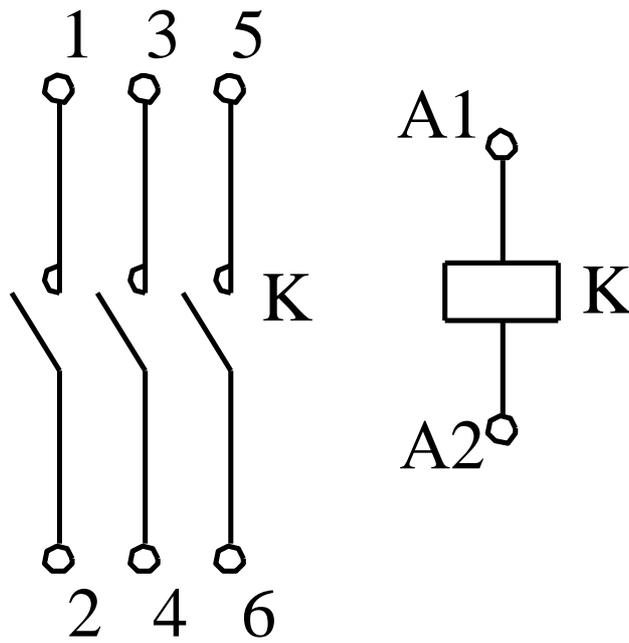
Типоисполнение ограничителя	l, мм	Масса, г, не более
ОПН-232; ОПН-233; ОПН-234	215±5 (227±5*)	23 (26*)

1. Размеры без предельных отклонений — максимальные.
2. \*Размеры и масса для ОПН с наконечниками.

Рисунок Б 10 - Ограничители перенапряжений типа ОПН-2

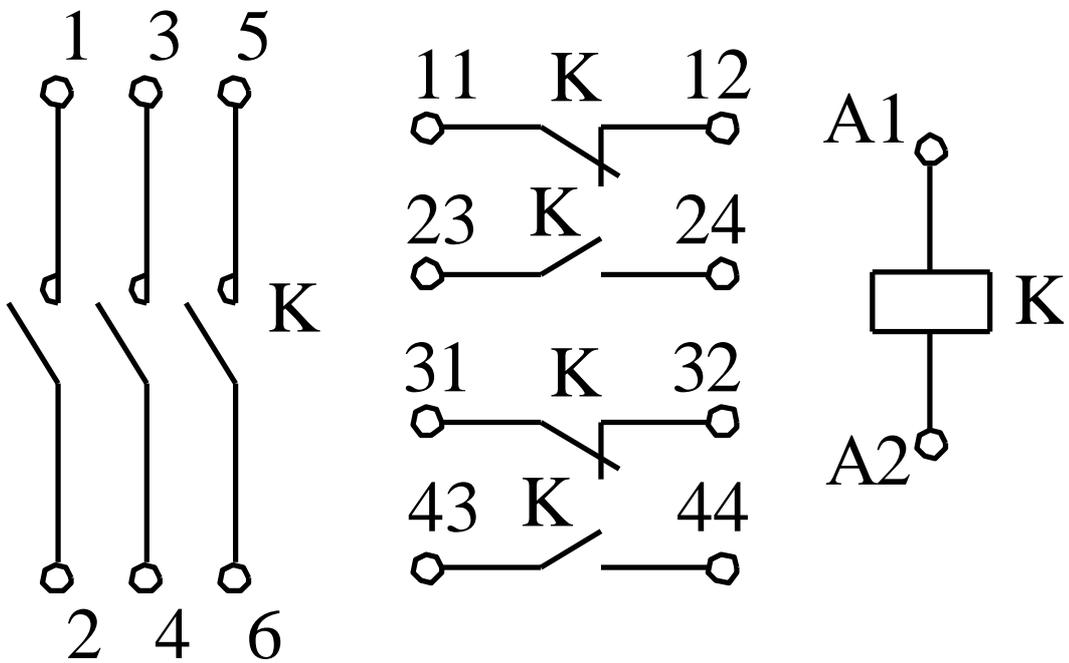
Приложение В  
(обязательной)

Схемы электрические принципиальные контакторов и пускателей



К - контактор

Рисунок В 1 - Контакторы нереверсивные  
(типоисполнение ПМ12-063150)



К - контактор

Рисунок В 2 - Контакторы нереверсивные  
(типоисполнение ПМ12-063151)

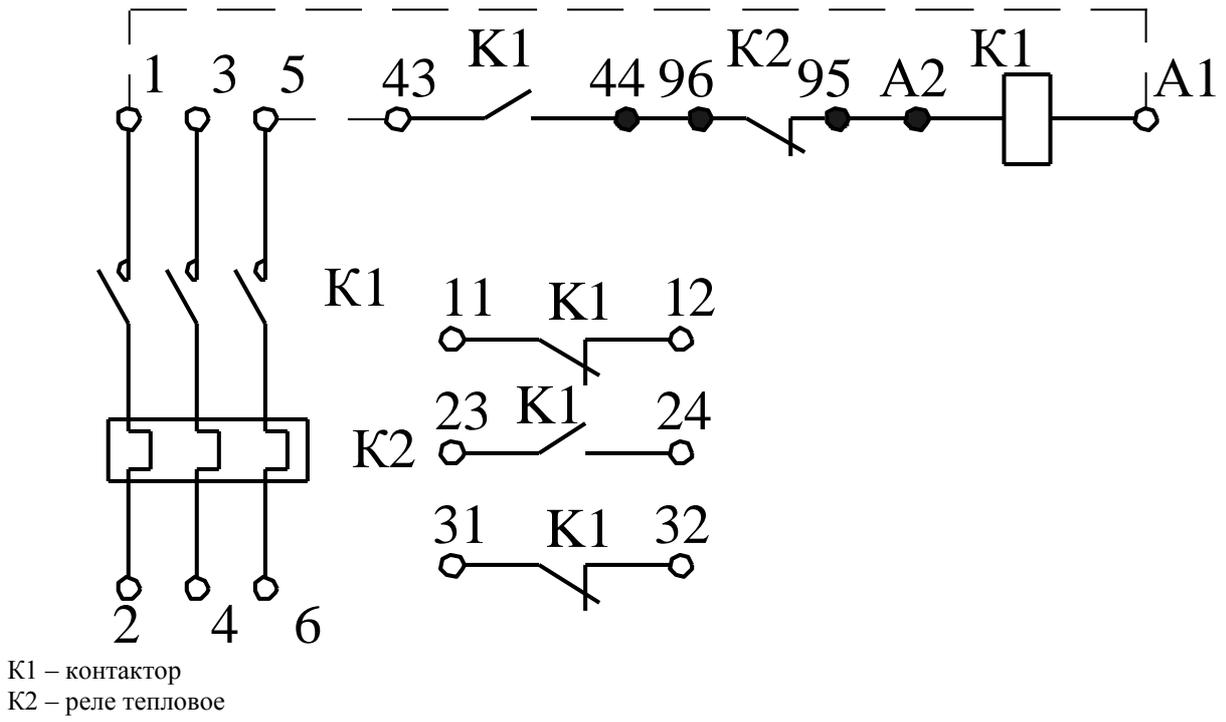
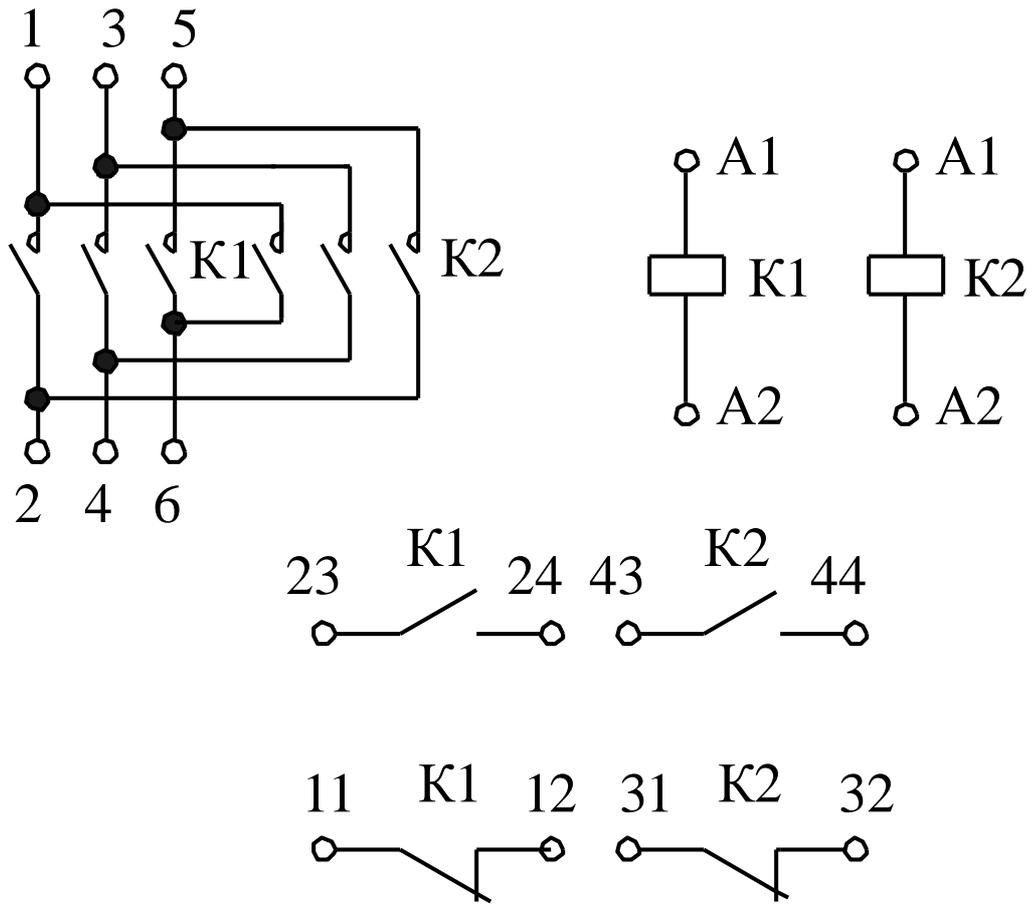
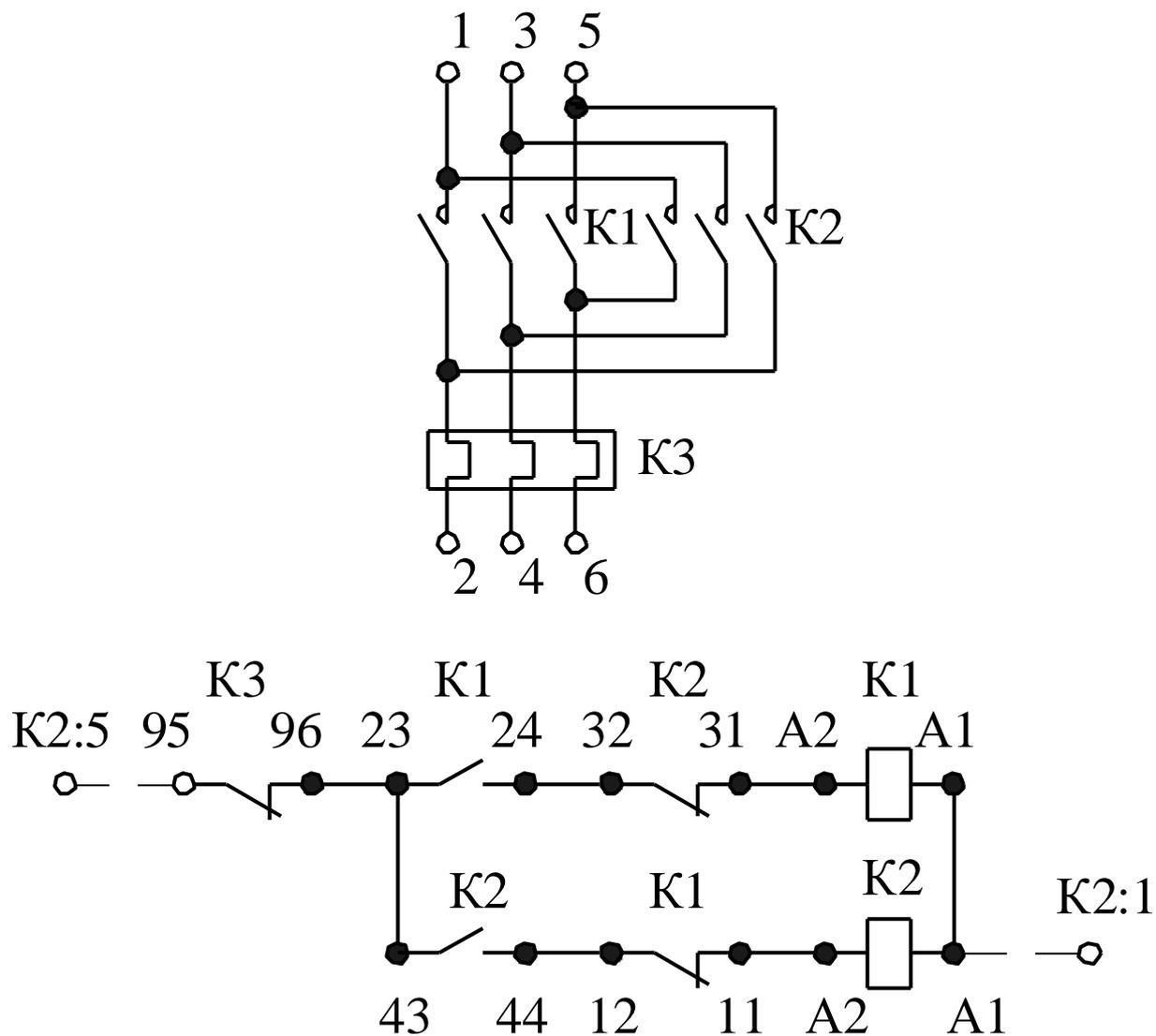


Рисунок В 3 - Пускатели нереверсивные  
(типоисполнение Пм12-063201)



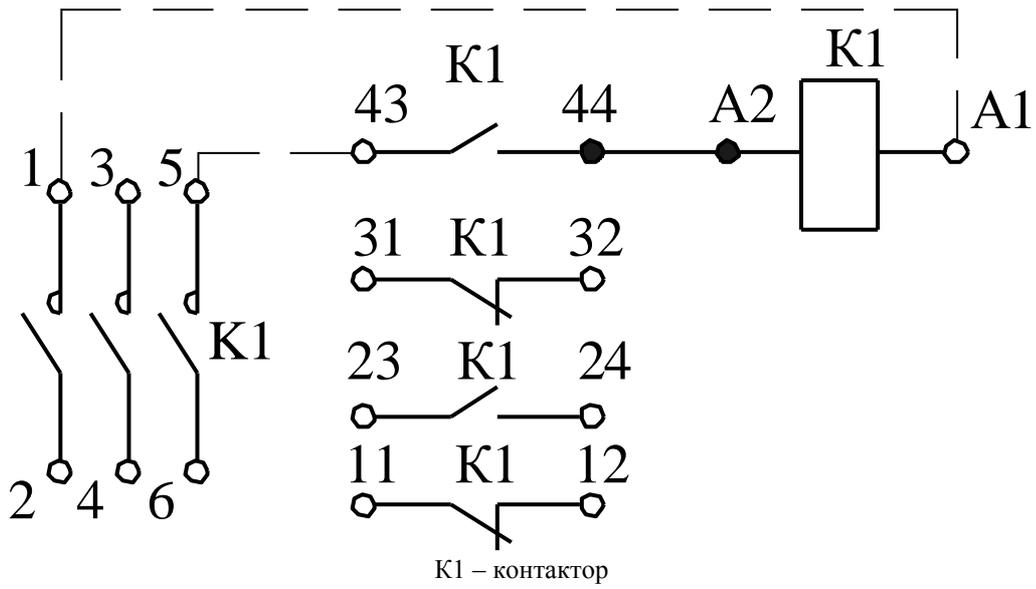
K1 – контактор «Вперед»  
K2 – контактор «Назад»

Рисунок В 4 - Контакторы реверсивные  
(типоисполнение ПМ12-063551)

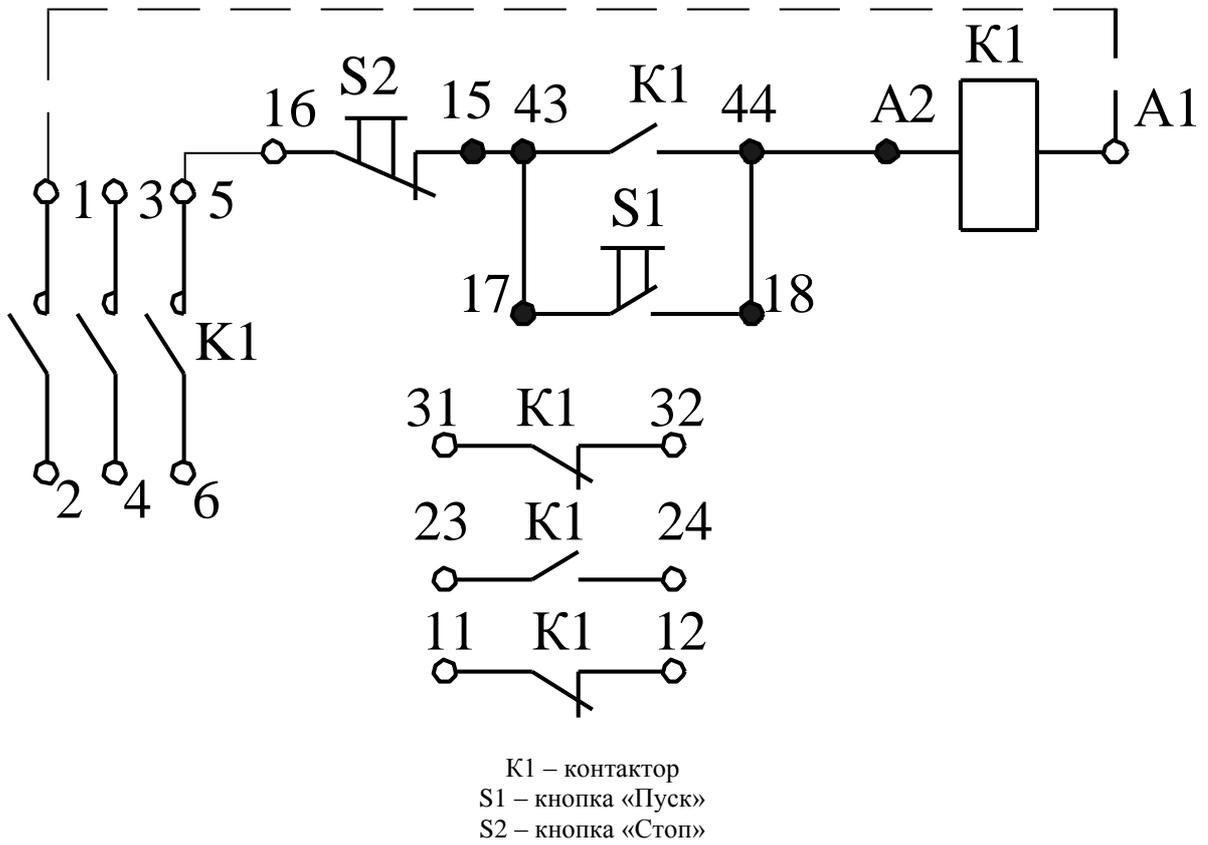


К1 – контактор «Вперед»  
 К2 – контактор «Назад»  
 К3 – тепловое реле

Рисунок В 5 - Пускатели реверсивные  
(типоисполнение ПМ12-063601)

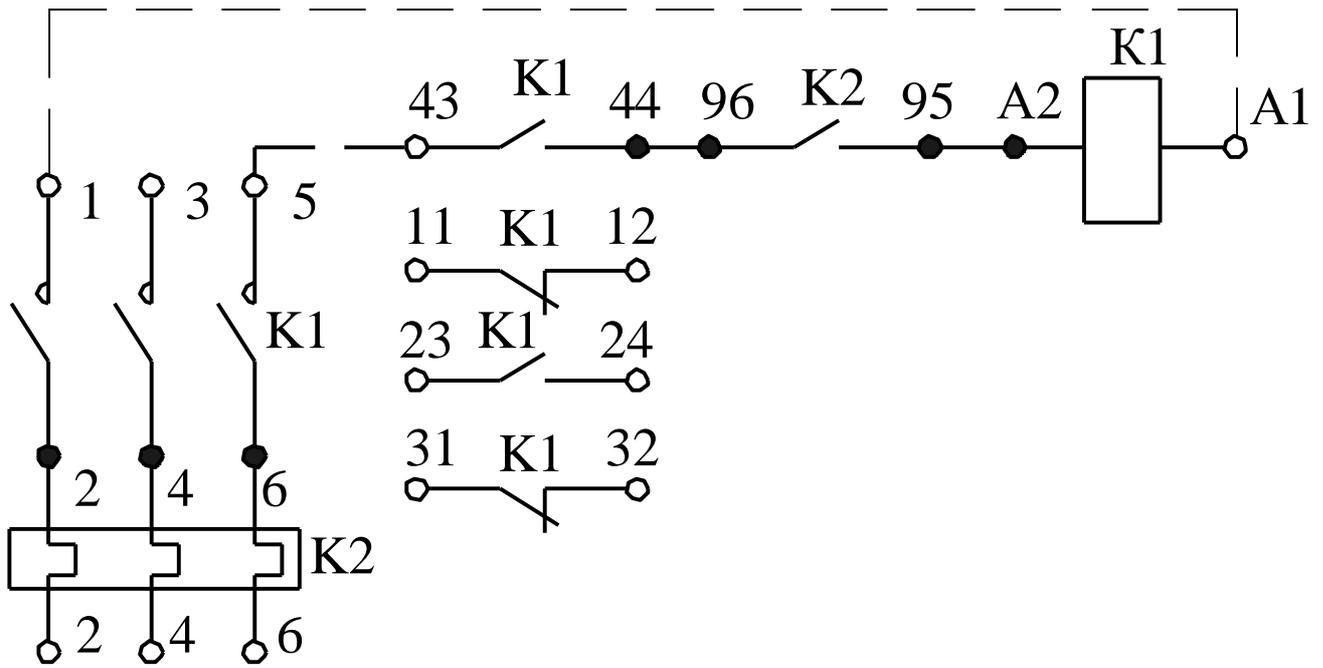


а) типоразмера ПМ12-063111, ПМ12-063141



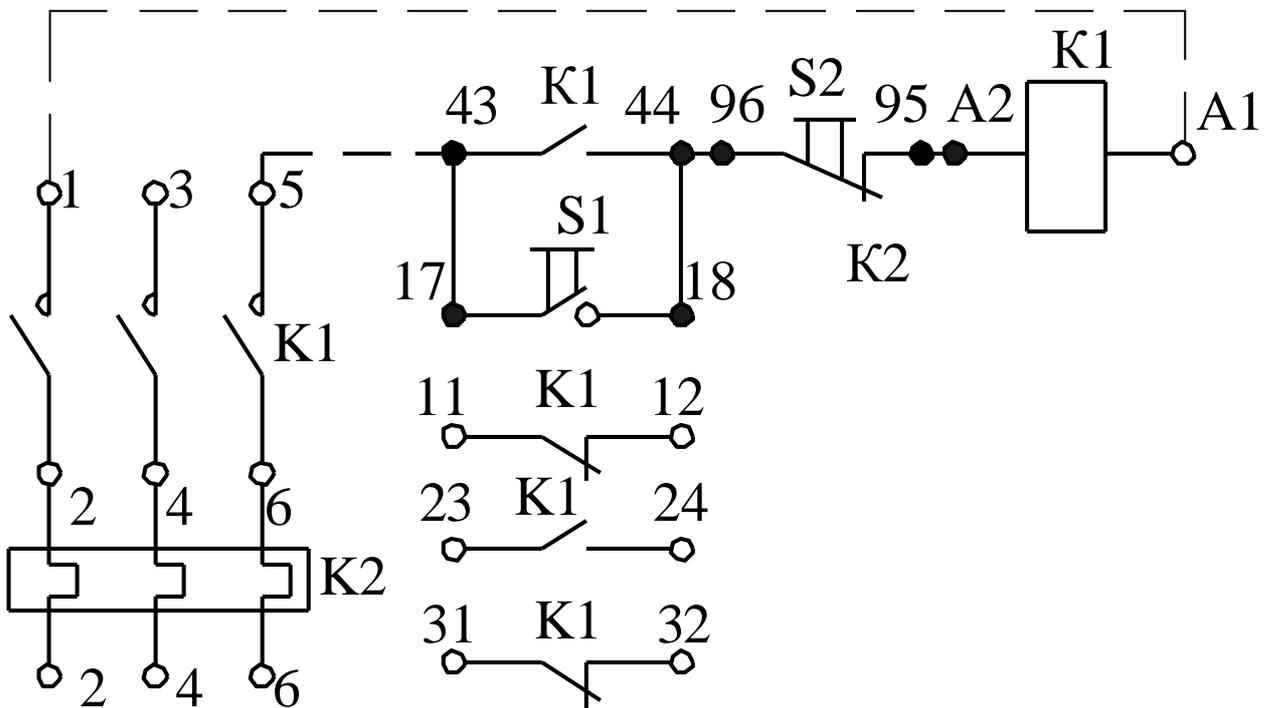
б) типоразмера ПМ12-063121, ПМ12-063161

Рисунок В 6 - Контакторы нереверсивные в оболочках



K1 – контактор  
K2 – реле тепловое

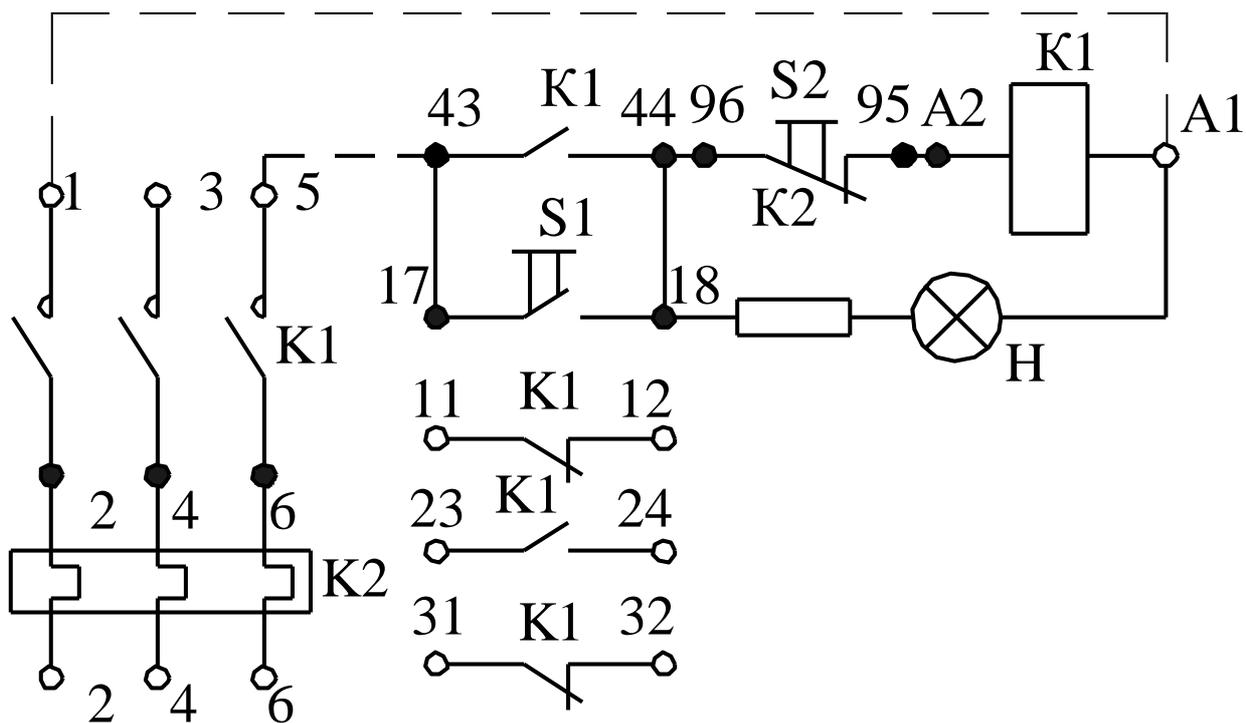
а) типоразмера ПМ12-063211, ПМ12-063241



K1 – контактор  
K2 – реле тепловое  
S1 – кнопка «Пуск»  
S2 – кнопка «Стоп»

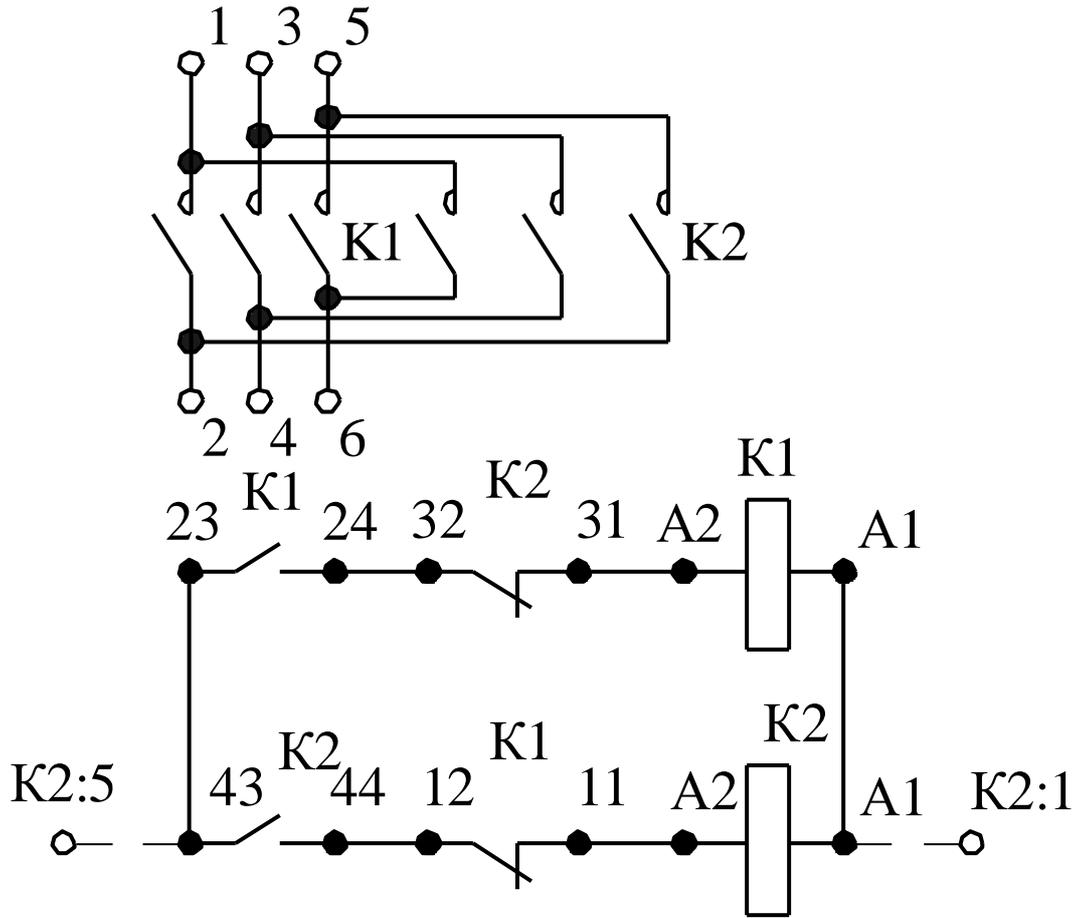
б) типоразмера ПМ12-063221, ПМ12-063261

Рисунок В 7 - Пускатели нереверсивные в оболочках



K1 – контактор  
 K2 – реле тепловое  
 S1 – кнопка «Пуск»  
 S2 – кнопка «Стоп»  
 Н – лампа сигнальная

Рисунок В 8 - Пускатели нереверсивные  
(типоисполнения ПМ12-063231, пм12-063271)



K1 – контактор «Вперед»  
K2 – контактор «Назад»

Рисунок В 9 - Контакторы реверсивные в оболочках  
(типоисполнения ПМ12-06511, ПМ12-063541)



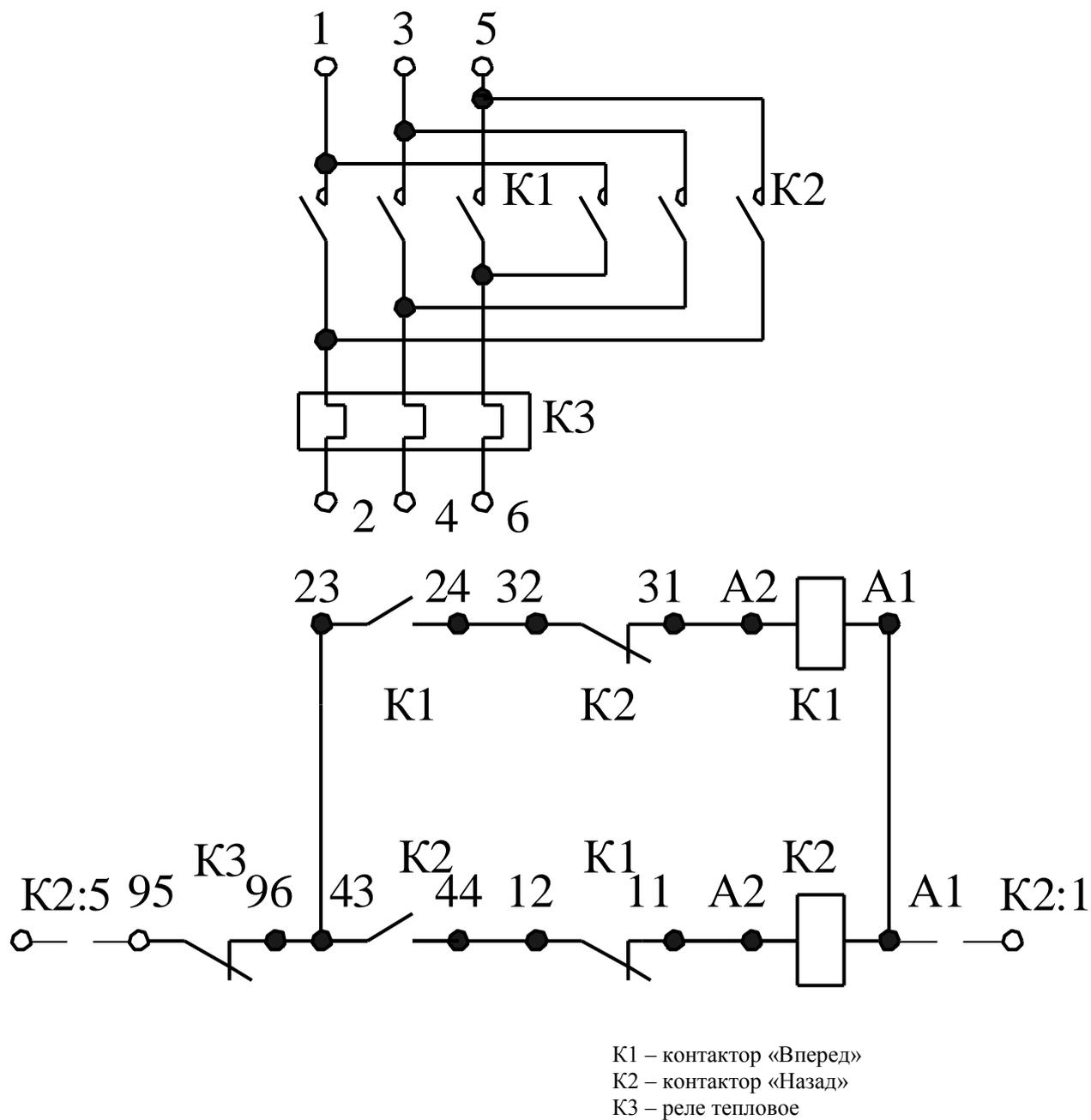
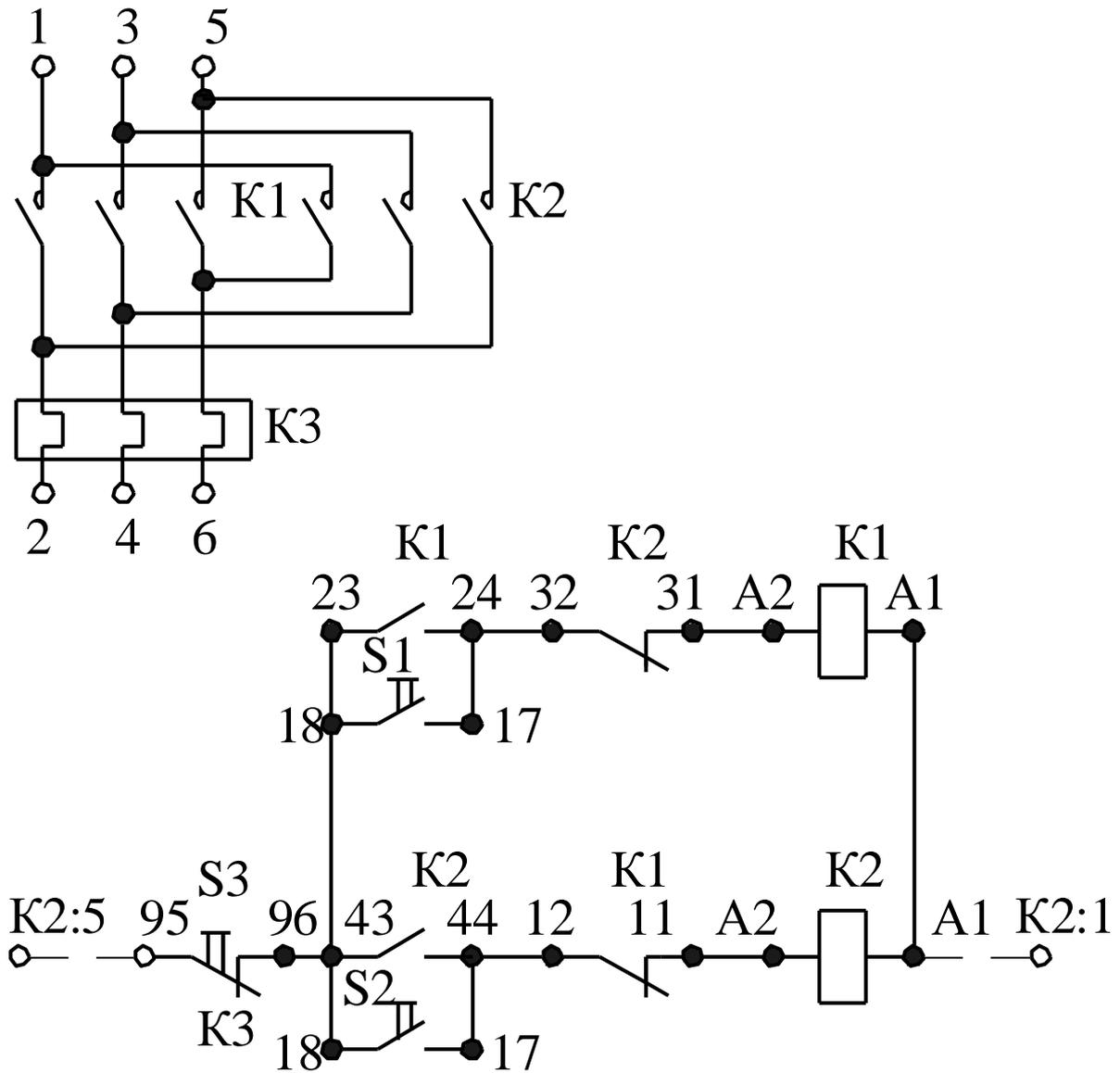


Рисунок В 11 - Пускатели реверсивные в оболочках  
(типоисполнения ПМ12-063611, ПМ12-063641)



K1 – контактор «Вперед»  
 K2 – контактор «Назад»  
 K3 – реле тепловое  
 S1, S2 – кнопки «Пуск»  
 S3 – кнопка «Стоп»

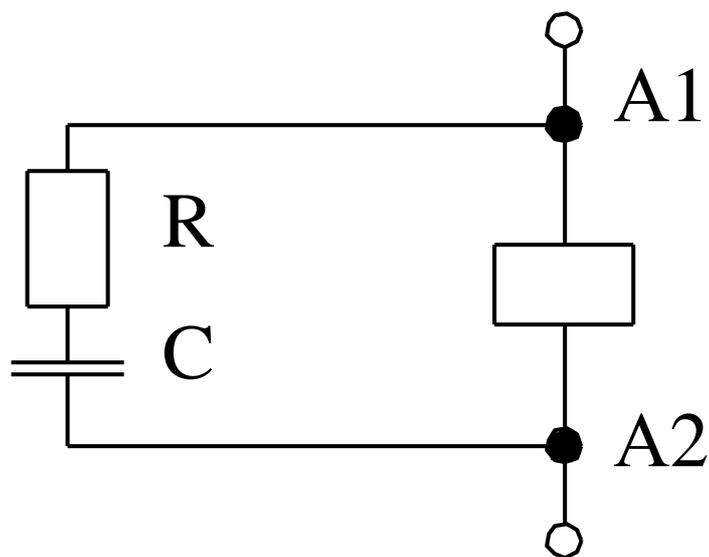
Рисунок В 12 - Пускатели реверсивные в оболочках  
(типоисполнения ПМ12-063621, ПМ12-063661)



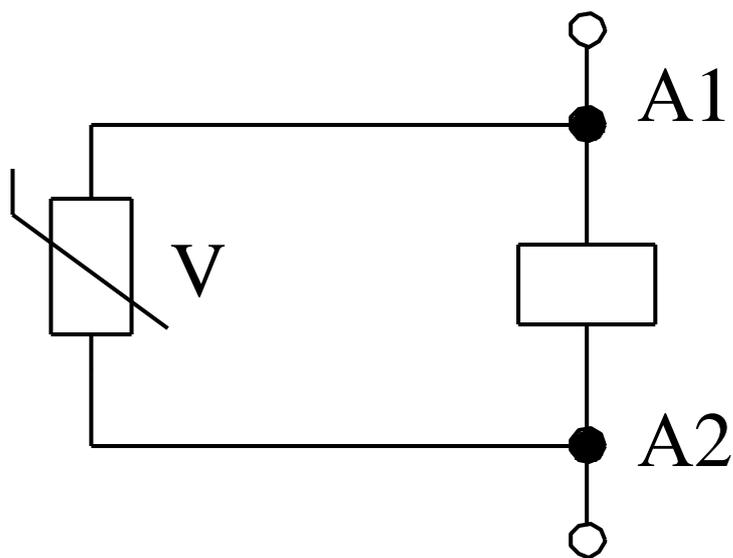
## Приложение Г

(обязательное)

### Схемы электрические включения ограничителей перенапряжений ОПН



а) на базе R – С цепочки



б) на базе варистора

Рисунок Г 1