

34 2600

34 2700

Группа Е71

**КОНТАКТОРЫ И ПУСКАТЕЛИ
ЭЛЕКТРОМАГНИТНЫЕ ТИПА ПМ12-040**

Руководство по эксплуатации

ГЛЦИ.644236.011 РЭ

Содержание


1. ОПИСАНИЕ И РАБОТА ИЗДЕЛИЯ	6
1.1. Назначение изделия	6
1.2. Технические характеристики	9
1.3. Состав изделия	13
1.4. Устройство и работа контакторов и пускателей	14
1.5. Маркировка	15
1.6. Упаковка	15
2. ИСПОЛЬЗОВАНИЕ ПО НАЗНАЧЕНИЮ	16
2.1. Эксплуатационные ограничения	16
2.2. Подготовка изделия к использованию	16
3. ТЕХНИЧЕСКОЕ ОБСЛУЖИВАНИЕ ИЗДЕЛИЯ	17
3.1. Общие указания	17
3.2. Меры безопасности	17
3.3. Консервация	17
4. ТЕКУЩИЙ РЕМОНТ ИЗДЕЛИЯ	18
5. ТРАНСПОРТИРОВАНИЕ И ХРАНЕНИЕ	19
6. УТИЛИЗАЦИЯ	19
Приложение А (справочное) Структура условного обозначения контакторов	20
Приложение Б (обязательное) Габаритные, установочные размеры, масса контакторов, пускателей и ограничителей перенапряжений	23
Приложение В (обязательное) Схемы электрические принципиальные контакторов и пускателей	31
Приложение Г (обязательное) Схемы электрические включения ограничителей перенапряжений ОПН	43

Настоящее «Руководство по эксплуатации» (далее по тексту РЭ) предназначено ш изучения конструкции и принципа действия контакторов и пускателей (контакторов с тепловыми реле) электромагнитных типа ПМ12-040, их технических характеристик, правил эксплуатации, обслуживания, транспортирования и хранения.

Надежность и долговечность аппаратов обеспечивается не только качеством самого устройства, но и правильным соблюдением режимов и условий эксплуатации, поэтому выполнение всех требований, изложенных в настоящем РЭ, является обязательным.

Изготовитель гарантирует соответствие аппаратов требованиям технических условий ТУ 3427-142-00216823-2005 «Контакторы и пускатели электромагнитные серии ПМ12 на номинальные токи 4, 10, 16, 25, 40 и 63 А» при соблюдении потребителем условий эксплуатации, транспортирования, хранения и монтажа, установленных в технических условиях.

Гарантийный срок эксплуатации - два года со дня ввода аппаратов в эксплуатацию, но не более двух с половиной лет со дня получения аппаратов потребителем от предприятия-изготовителя или с момента проследования их через границу страны-изготовителя при поставке на экспорт.

Контакторы и пускатели сертифицированы и маркируются знаком 

Адрес предприятия-изготовителя: Россия, АО «Кашинский завод электроаппаратуры», 171640, Тверская обл., г. Кашин, ул. Анатолия Луначарского, 1.

Примеры записи обозначения контакторов и пускателей при их заказе и в документации другого изделия

1 Контактор на номинальный ток 40 А для исполнения по износостойкости А, нереверсивный, степени защиты IP20, с включающей катушкой на напряжение 220 В частоты 50 Гц, с одним замыкающим контактом вспомогательной цепи:

- а) для нужд народного хозяйства в районы с умеренным или холодным климатом -
«Контактор ПМ12-040150 УХЛ4А. 220 В. (1з). ТУ 3427-142-00216823-2005»;
- б) для поставок на экспорт в страны с умеренным климатом -
«Контактор ПМ12-040150 УХЛ4А. 220 В. (1з). Экспорт. ТУ 3427-142-00216823-2005»;
- в) для поставок на экспорт в страны с тропическим климатом -
«Контактор ПМ12-040150ТЗА. 220 В. (1з). Экспорт. ТУ 3427-142-00216823-2005».

2 Пускатель с дополнительной приставкой контактной ПКЛ-11, для исполнения по износостойкости Б, нереверсивный, с диапазоном регулирования токовой уставки теплового реле от 28,0 до 40,0 А, степени защиты IP00, с включающей катушкой на напряжение 380 В частоты 60 Гц, с одним замыкающим контактом вспомогательной цепи для поставок на экспорт в страны с тропическим климатом:

«Пускатель ПМ 12-040200 ТЗБ. 380 В. 60 Гц. (2з + 1р). (28,0- 40,0) А. Экспорт. ТУ 3427-142-00216823-2005».

3 Контактор с двумя установленными приставками контактными ПКЛ-22 для исполнения по износостойкости В, реверсивный, степени защиты IP20, с включающей катушкой на напряжение 220 В частоты 50 Гц, с двумя замыкающими контактами вспомогательной цепи для нужд народного хозяйства в районы с умеренным климатом:

«Контактор ПМ12-040550 УХЛ4В. 220В. (6з + 4р). ТУ 3427-142-00216823-2005».

4 Пускатель с дополнительной приставкой контактной ПКЛ-20, для исполнения по износостойкости Б, нереверсивный, с диапазоном регулирования токовой уставки теплового реле от 21,2 до 28,7 А, степени защиты IP40, с включающей катушкой на напряжение 220 В частоты 60 Гц, с одним замыкающим контактом вспомогательной цепи, с кнопками «Пуск», «Стоп» и сигнальной лампой для поставок на экспорт в страны с умеренным климатом:

«Пускатель ПМ12-040270 УЗБ. 220 В. 60 Гц. (3з). (21,2 - 28,7) А. Экспорт. ТУ 3427-142-00216823-2005».

5 Контактор с двумя установленными приставками контактными ПКЛ-22 для исполнения по износостойкости В, реверсивный, степени защиты IP54, с включающей катушкой на напряжение 380 В частоты 50 Гц, с двумя замыкающими контактами вспомогательной цепи, без кнопок, для поставок на экспорт в страны с тропическим климатом:

«Контактор ПМ12-040510 Т2В. 380В. (6з + 4р). Экспорт. ТУ 3427-142-00216823-2005».

Примечания

1 Частота сети 50 Гц в обозначении контактора или пускателя не указывается, частота сети 60 Гц указывается после напряжения включающей катушки.

2 Реле электротепловые токовые РТТ-121, приставки контактные ПКЛ, ограничители перенапряжений ОПН могут поставяться по отдельному заказу.

1. ОПИСАНИЕ И РАБОТА ИЗДЕЛИЯ

1.1. Назначение изделия

1.1.1. Контакторы и пускатели электромагнитные типа ПМ12-040 предназначены для применения в стационарных установках для дистанционного пуска непосредственным подключением к сети, остановки и реверсирования трехфазных асинхронных электродвигателей с короткозамкнутым ротором при напряжении до 660 В частоты 50 и 60 Гц.

1.1.2. Пускатели осуществляют защиту управляемых электродвигателей от перегрузок недопустимой продолжительности и от токов, возникающих при обрыве одной из фаз.

1.1.3. Контакторы и пускатели, комплектуемые ограничителями перенапряжений, пригодны для работы в системах управления с применением микропроцессорной техники.

Типоисполнения ограничителей перенапряжений в зависимости от элементной базы приведены в таблице 1.

Таблица 1

Номинальное напряжение включающих катушек и типоисполнение ограничителя перенапряжений в зависимости от элементной базы			
Us, В	R-C	Us, в	Варисторная
24	ОПН-120	110	ОПН-222
48	ОПН-121	220	ОПН-223
110	ОПН-122	380	ОПН-224
220	ОПН-123	-	-

1.1.4. Для увеличения количества вспомогательных контактов на контакторах и пускателях устанавливаются контактные приставки ПКЛ.

Типы и количество контактов в приставках приведены в таблице 2.

Таблица 2

Тип приставки	Количество контактов	
	закрывающих	размыкающих
ПКЛ-02	0	2
ПКЛ-20	2	0
ПКЛ-11	1	1
ПКЛ-22	2	2
ПКЛ-04	0	4
ПКЛ-40	4	0

1.1.5. Виды климатического исполнения контакторов и пускателей - по ГОСТ 15150-69:

а) УХЛ4, ТЗ - для степени защиты IP00, IP20;

б) УЗ, УХЛЗ; ТЗ - для степени защиты IP40;

в) У2, УХЛ2; Т2 - для степени защиты IP54;

У и УХЛ - для нужд народного хозяйства в районы с умеренным и холодным климатом и для поставок на экспорт в страны с умеренным климатом;

Т - для поставок на экспорт в страны с тропическим климатом.

1.1.6. Номинальные значения климатических факторов по ГОСТ 15150-69 и ГОСТ 15543.1-89 для категорий размещения:

- 3, 4 - для контакторов и пускателей степеней защиты IP00 и IP20 (при этом верхнее значение температуры окружающей среды плюс 40 °С, нижнее значение - минус 40 °С);

- 3 - для контакторов и пускателей степени защиты IP40 (при этом нижнее значение температуры окружающей среды минус 40 °С без искусственно регулируемых климатических условий);

- 2 - для контакторов и пускателей степени защиты IP54 (при этом для пускателей нижнее значение рабочей температуры минус 40 °С).

Допускается работа контакторов и пускателей степеней защиты IP00 и IP20 при температуре окружающей среды до плюс 55 °С, при снижении номинальных рабочих токов на 10 %.

1.1.7. Высота над уровнем моря не более 2 000 м. Допускается применение контакторов и пускателей в цепях с номинальным напряжением до 380 В на высоте над уровнем моря до 4 300 м. При этом номинальные рабочие токи контакторов и пускателей должны быть снижены на 10 %.

1.1.8. Контактторы, пускатели и приставки контактные обеспечивают нормальную работу при воздействии механических факторов внешней среды по группе условий эксплуатации М7 по ГОСТ 17516.1-90. При этом вибрационные нагрузки с частотой до 100 Гц при ускорении до 10 м/с² (1g).

1.1.9. Рабочее положение в пространстве - крепление на вертикальной плоскости выводами включающей катушки вверх и вниз как при помощи винтов, так и защёлкиванием на стандартную рейку.

Допускается отклонение от рабочего положения до 90° влево и вправо.

1.1.10. Степень защиты контакторов и пускателей IP00; IP20; IP40 и IP54 по ГОСТ 14254-96.

1.1.11. Индексы обозначения типоисполнений контакторов и пускателей, предназначенных для нужд народного хозяйства и для поставок на экспорт в районы с умеренным и холодным климатом, соответствуют указанным в таблице 3.

Индексы обозначения типоисполнений контакторов и пускателей, предназначенных для поставок на экспорт в страны с тропическим климатом, соответствуют указанным в таблице 3, при этом в обозначении типа контакторов и пускателей «УХЛ» и «У» заменяются на «Т».

Таблица 3

Степень защиты	Наличие и условное обозначение кнопок	Число и исполнение контактов вспомогательной цепи	Индексы обозначения аппаратов			
			нереверсивный		реверсивный	
			контактор	пускатель	контактор	пускатель
IP00	Без кнопок	1«з»	-	ПМ12-040200 УХЛ4	-	-
		3«з»				
		2«з» + 1«р»				
		5«з»				
		3«з» + 2«р»				
		1«з» + 4«р»				
		4«з» + 2«р»				
6«з» + 4«р»						
IP20	Без кнопок	1«з»	ПМ12-040150 УХЛ4	-	-	-
		3«з»				
		2«з» + 1«р»				
		5«з»				
		3«з» + 2«р»				
		1«з» + 4«р»				
		1 «р»	ПМ12-040151 УХЛ4	-	-	-
		2«з»	-	-	ПМ12-040550 УХЛ4	-
		4«з» + 2«р»				
6«з» + 4«р»						

Окончание таблицы 3

Сте- пень защи- ты	Наличие и условное обозначение кнопок	Число и исполнение контактов вспомога- тельной цепи	Индексы обозначения			
			нереверсивный		реверсивный	
			контактор	пускатель	контактор	пускатель
IP40	Без кнопок	1«З»	ПМ12-040140 УЗ	ПМ 12-040240 УЗ	-	-
		3«З»				
		2«З» + 1«р»				
		5«З»				
		3«З» + 2«р»				
		1«З» + 4«р»				
		4«З» + 2«р»				
	6«З» + 4«р»					
	п+с	1 «З»	ПМ12-040160 УЗ	ПМ 12-040260 УЗ	-	-
		3«З»				
		2«З» + 1«р»				
	П+ПП+С	4«З» + 2«р»	-	-	ПМ12-040560 УЗ	ПМ 12-040660 УЗ
	П+С+Л	1«З»	-	ПМ 12-040270 УЗ	-	-
		3«З»				
2«З» + 1«р»						
П+ПП+С+Л	4«З» + 2«р»	-	-	-	ПМ 12-040670 УЗ	
IP54	Без кнопок	1«З»	ПМ12-040110 У2	ПМ 12-040210У2	-	-
		3«З»				
		2«З» + 1«р»				
		5«З»				
		3«З» + 2«р»				
		1«З» + 4«р»				
		4«З» + 2«р»				
	6«З» + 4«р»					
	П+С	1«З»	ПМ12-040120У2	ПМ 12-040220 У2	-	-
		3«З»				
		2«З» + 1«р»				
	П+ПП+С	4«З» + 2«р»	-	-	ПМ 12-040520 У2	ПМ 12-040620 У2
	П+С+Л	1«З»	-	ПМ 12-040230 У2	-	-
		3«З»				
2«З» + 1«р»						
П+ПН+С+Л	4«З» + 2«р»	-	-	-	ПМ 12-040630 У2	

Примечание:

- П - кнопка «Пуск», осуществляющая включение контактора или пускателя нереверсивного исполнения; -С- кнопка «Стоп», осуществляющая отключение контактора или пускателя;
- ПП - кнопка «Пуск 1», осуществляющая включение первого аппарата в реверсивном контакторе или пускателе;
- ППП - кнопка «Пуск 2», осуществляющая включение второго аппарата в реверсивном контакторе или пускателе;
- Л - сигнальная лампа.

1.1.12. По согласованию потребителя с изготовителем допускается изготовление исполнений контакторов и пускателей с сочетанием контактов вспомогательной цепи, напряжением включающей катушки, током уставки теплового реле, классом износостойкости исполнения в оболочках, отличных от указанных в настоящем руководстве по эксплуатации.

1.1.13. Контактторы, пускатели, приставки контактные и ограничители перенапряжений климатического исполнения УХЛ4 пригодны для применения в условиях климатического исполнения УЗ.

1.1.14. Структура условного обозначения контакторов, пускателей и ограничителей перенапряжений приведена в приложении А

1.1.15. Габаритные, установочные размеры и масса контакторов и пускателей должны соответствовать данным, указанным в приложении Б.

1.1.16. Схемы электрические принципиальные в состоянии поставок контакторов и пускателей должны соответствовать схемам, приведённым в приложении В.

1.1.17. Схемы электрические включения ограничителей перенапряжений должны соответствовать схемам, приведённым в приложении Г.

1.2. Технические характеристики

1.2.1. Контактторы и пускатели электромагнитные типа ПМ12-040 имеют следующие исполнения:

- а) по роду тока главной цепи - переменного тока;
- б) по номинальному току главной цепи - 40 А;
- в) по номинальному напряжению главной цепи - на напряжение до 660В;
- г) по роду тока цепи управления (включающих катушек) - с управлением переменным током;
- д) по назначению:
 - 1) нереверсивные;
 - 2) реверсивные;
- е) по защищенности - по ГОСТ 14254-96:
 - 1) пускатели открытого исполнения IP00 и IP20;
 - 2) пускатели защищенного исполнения IP40 и IP54;
- ж) по наличию теплового реле:
 - 1) без теплового реле (контактор);
 - 2) с тепловым реле (пускатель);
- з) по наличию ограничителей перенапряжений:
 - 1) с ограничителем перенапряжений;
 - 2) без ограничителя перенапряжений;
- и) по номинальному напряжению включающей катушки:
 - 1) 24, 36, 40, 48, 110, 127, 220, 230, 240, 380, 400, 415, 440, 500, 660 В частоты 50 Гц;
 - 2) 24, 36, 48, 110, 115, 220, 230, 380, 415, 440 В частоты 60 Гц;
- к) по классу коммутационной износостойкости - А, Б, В.

1.2.2. Номинальное напряжение по изоляции 660 В. Сопротивление изоляции должно соответствовать:

- для контакторов - ряду 2 по ГОСТ 12434-83;
- для тепловых реле - ряду 1 по ГОСТ 16308-84.

1.2.3. Номинальные рабочие токи для открытого и защищенного исполнений контакторов и пускателей категории применения АС-3 при температуре окружающей среды плюс 40 °С в зависимости от напряжения главной цепи должны соответствовать данным, указанным в таблице 4.

Таблица 4

Номинальный ток, А	Номинальный рабочий ток контактов главной цепи контактора и пускателя в продолжительном и прерывисто-продолжительном режимах работы, А (при напряжениях и частоте 50, 60 Гц)					
	до 380 В		415, 440, 500 В		660 в	
	IP00 IP20	IP40 IP54	IP00 IP20	IP40 IP54	IP00 IP20	IP40 IP54
40	40	36	32	32	20	20

1.2.4. Номинальный рабочий ток в категории применения АС-1 при температуре окружающей среды плюс 40 °С должен быть равен 45 А.

1.2.5. Номинальный ток контактов вспомогательной цепи 10 А.

1.2.6. Механическая износостойкость контакторов и пускателей (без тока в цепи контактов) и коммутационная износостойкость контактов главной цепи контакторов и пускателей при номинальных рабочих токах, указанных в таблице 4, в категории основного применения АС-3, а также допустимая частота включений в час должны соответствовать данным таблицы 5.

Таблица 5

Механическая износостойкость			Коммутационная износостойкость				
Общий ресурс для исполнения по износостойкости, млн. циклов			Частота включений в час	Общий ресурс для исполнения по износостойкости, млн. циклов			Частота включений в час, не более
А	Б	В		А	Б	В	
16	16	8	3 600	2,0	1,0	0,3	1 200

1.2.7. Номинальные токи и номинальные рабочие токи контактов главной цепи неревверсивных контакторов и пускателей и коммутационная износостойкость их в категории применения АС-4 должны соответствовать данным таблицы 6.

Таблица 6

Номинальный ток, А	Номинальные рабочие токи, А, при напряжении			Коммутационная износостойкость				
				Общий ресурс для исполнений по износостойкости, млн. циклов			Частота включений в час, при напряжении	
	380 В	415 В, 440 В, 500 В	660 В	А	Б	В	до 380 В	500 В, 660 В
40	16	13	8	0,32	0,2	0,1	600	300

1.2.8. Контакты вспомогательной цепи рассчитаны на номинальное напряжение до 660 В переменного тока и 220 В постоянного тока.

1.2.9. Контакты вспомогательной цепи контакторов и пускателей обеспечивают надежную работу контактов при коммутации тока, равного 10 мА при напряжении 24 В в пределах первого миллиона циклов срабатываний.

1.2.10. Номинальные рабочие токи контактов вспомогательной цепи в режиме редких коммутаций при соответствующих номинальных рабочих напряжениях указаны в таблице 7.

1.2.11. Коммутационная износостойкость контактов вспомогательной цепи контакторов и пускателей в категории применения АС-15 и ДС-13 по ГОСТ 12434-83 в режиме нормальных коммутаций при значениях номинальных рабочих токов и номинальных рабочих напряжениях для классов износостойкости А, Б, В указана в таблице 7.

Таблица 7

Род тока	Номинальное напряжение, В	Номинальный рабочий ток, А		Коммутационная износостойкость для классов, млн. циклов, не менее		
		АС-15	ДС-13	А	Б	В
Постоянный	110	-	0,34	2,0	1,0	0,3
	220	-	0,15			
	440	-	0,06			
Переменный	380	0,78	-			
	500	0,50	-			
	660	0,30	-			

1.2.12. Мощность управляемых электродвигателей в зависимости от напряжения главной цепи приведена в таблице 8.

Таблица 8

Мощность управляемого электродвигателя, кВт. при напряжении		
220 В	380 В	660 В
11	18,5	30

1.2.13. Значения мощностей, потребляемых включающими катушками контакторов и время их срабатывания при номинальном напряжении, приведены в таблице 9.

Таблица 9

Мощность катушки		Время срабатывания, мс
включение, ВА	удержание, ВА	
100±15	9,5±2,0	17±7

1.2.14. Защита трехфазных асинхронных электродвигателей от перегрузок недопустимой продолжительности, в том числе при обрыве одной из фаз, осуществляется встроенными в пускатели трехполюсными тепловыми реле. Типоисполнения реле, значения токовой уставки в среднем положении и диапазон регулирования токовой уставки приведены в таблице 10.

Таблица 10

Условное обозначение диапазона регулирования токовой уставки (значения токовой уставки в среднем положении, А)	Диапазон регулирования токовой уставки, А	Обозначение типоисполнения реле
10,0	8,50-11,5	РТТ-12 РТТ-121
12,5	10,6-14,3	
16,0	13,6-18,4	
20,0	17,0-23,0	
25,0	21,2-28,7	
34,0	28,0-40,0 (36)*	
* При температуре окружающей среды плюс 55 °С верхний предел диапазона регулирования токовой уставки указан в скобках.		

1.2.15. Для намотки катушек контакторов применяется провод марки ПЭВТЛ-1 ТУ 16-505.446-77. Диаметр провода (по металлу) и число витков в зависимости от частоты и номинального напряжения катушек приведены в таблице 11.

Таблица 11

Частота, Гц	Номинальное напряжение включающей катушки, В	Число витков	Диаметр провода (по металлу), мм
50	24	410	0,450
	36	640	0,355
	40	695	0,335
	48	840	0,315
	110	1 940	0,210
	127	2 240	0,200
	220	4 000	0,150
	230	4 100	0,150
	240	4 250	0,140
	380	6 880	0,112
	400	7 030	0,112
	415	7 685	0,100
	440	7 970	0,100
	500	8 700	0,100
	660	11 375	0,080
60	24	360	0,450
	36	585	0,355
	48	735	0,335
	110	1 695	0,224
	115	1 770	0,224
	220	3 495	0,160
	230	3 655	0,160
	380	6 000	0,120
	415	6 550	0,112
	440	6 875	0,112

1.3. Состав изделия

1.3.1 В комплект поставки контакторов и пускателей входят:

- а) контактор или пускатель - 1 шт.;
- б) ограничитель перенапряжений (по заказу) - 1 шт. для нереверсивного контактора или пускателя, 2 шт. для реверсивного контактора или пускателя;
- в) комплект сальников для контактора или пускателя степени защиты IP54 - 1 комплект;
- г) приставка контактная типа ПКЛ (по заказу) - 1 шт. для нереверсивного контактора или пускателя, 2 шт. для реверсивного контактора или пускателя;
- д) паспорт - 1 экземпляр в одну внутреннюю упаковку.

Примечания

1 Приставки контактные типа ПКЛ и ограничители перенапряжений ОПН поставляются в отдельной упаковке.

2 Допускается поставлять контакторы и пускатели с установленными на них приставками ПКЛ и ограничителями ОПН.

1.3.2 При первой поставке партии контакторов или пускателей, отправляемых в один адрес, должно быть приложено «Руководство по эксплуатации» из расчета не менее одного экземпляра на 100 шт. изделий. Для последующих партий необходимое количество «Руководств по эксплуатации» указывается в контракте за дополнительную плату.

Примечание - По требованию заказчика предприятие-изготовитель предоставляет «Руководство по эксплуатации» в необходимом количестве за дополнительную плату

1.3.3 Контактторы и пускатели поставляются без запасных частей.

Примечание - Запасные части могут поставляться потребителю заводом-изготовителем по отдельным заказам за дополнительную плату.

Комплект запасных частей приведен в таблице 12.

Таблица 12

Наименование запасных частей	Количество на один контактор или пускатель, шт.	
	нереверсивный	реверсивный
1 Контакт неподвижный (главный)	6	12
2 Мостик контактный (главный)	3	6
3 Пружина возвратная	1	2
4 Пружина контактная	3	6
5 Катушка включающая	1	2
6 Блокировка механическая	-	1

1.3.4 По требованию заказчика допускается отдельная поставка деталей и сборочных единиц контакторов и пускателей.

1.4. Устройство и работа контакторов и пускателей

1.4.1 Контактторы неревверсивные

1.4.1.1 Общий вид неревверсивных контакторов приведен на рисунке 1. Контактторы имеют прямоходовую Ш-образную магнитную систему, заключенную в корпус, состоящий из основания (1) и дугогасительной камеры (2), которые соединены между собой двумя винтами.

По направляющим дугогасительной камеры скользит траверса (3), на которой с помощью шпонки (4) укреплен якорь (5) и подпружиненные мостики главных контактов (6) и вспомогательных контактов (7).

Контактторы имеют три главных контакта (8) и один размыкающий (9) или замыкающий (10) вспомогательный контакт.

Дугогасительная камера осуществляет гашение дуги с помощью дугогасительных скоб (11), установленных в каждом разрыве полюса.

Сердечник (12) крепится к основанию при помощи амортизаторов (13), которые служат для смягчения удара во время включения. На крайних кернах сердечника крепятся короткозамкнутые витки (14). Втягивающая катушка (15) расположена на среднем керне сердечника и опирается на амортизаторы. Возвратная пружина (16) устанавливается на средний керн якоря и упирается в каркас катушки.

1.4.1.2 Для обеспечения степени защиты IP20 верхняя часть корпуса над выводами контактов закрывается крышкой (17).

1.4.1.3 Для обеспечения безвинтового крепления контактора или пускателя на рейку в нижней части корпуса в специальных пазах устанавливается ползун (19), который фиксируется пружиной (18).

1.4.1.4 Пускатели комплектуются реле электротепловыми токовыми РТТ-12 или РТТ-121, которые присоединяются к контакторам с помощью токоведущих выводов втычным способом и переходной скобы, Г-образный выступ которой заводится в паз на корпусе контактора.

Реле являются трехполюсными с температурной компенсацией и ручным возвратом. В реле установлены нагревательные элементы на один из диапазонов тока согласно таблице 10. определяемый заказом. Регулировка тока плавная, производится вручную изменением положения регулятора тока несрабатывания.

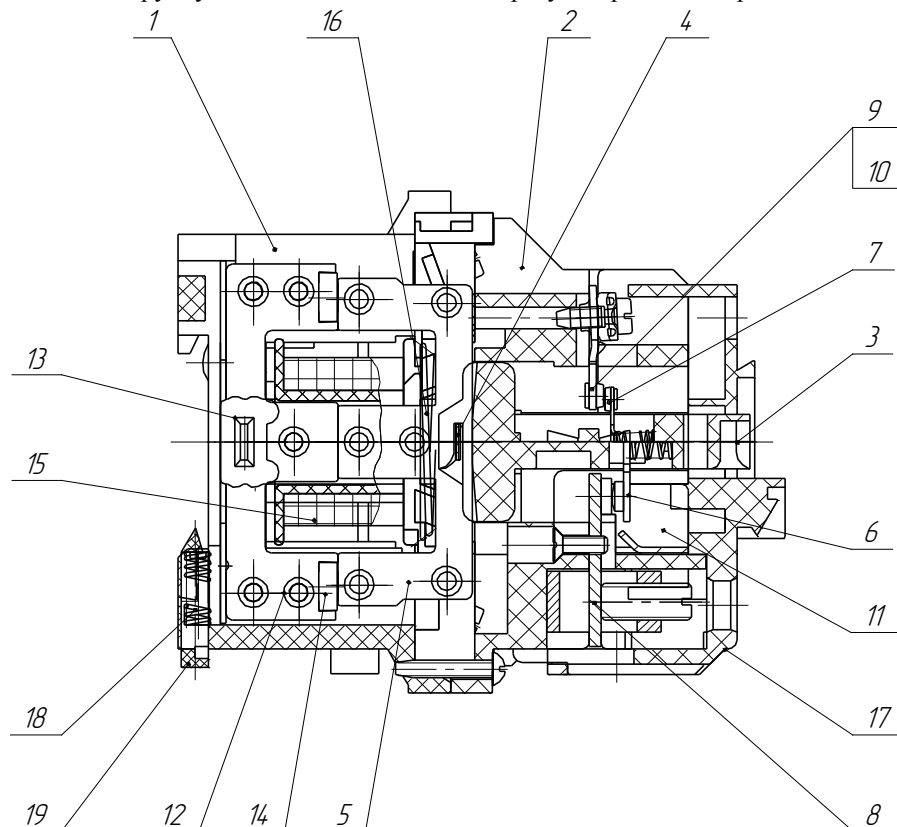


Рисунок 1 - Контактторы неревверсивные ПМ12-040150; ПМ12-040151

1.4.2 Контактторы реверсивные

1.4.2.1 Контактторы собраны на общем пластмассовом основании, имеют две магнитные системы с катушками и узел механической блокировки.

1.4.3 Контактторы и пускатели (изделия) в оболочках степеней защиты IP40, IP54

1.4.3.1 Изделие состоит из контактора или пускателя открытого исполнения, помещенного в металлическую оболочку, имеет законченные электрические соединения. Указанные на схемах приложения В штрихпунктиром проводники в состоянии поставки не выполняются.

1.4.3.2 На изделии могут устанавливаться кнопки управления и блок сигнальной лампы.

1.4.3.3 На оболочке нереверсивных контакторов могут устанавливаться кнопки «I» (Пуск), «O» (Стоп), а на оболочке пускателей также кнопка «R» (реле) и световая сигнализация.

Кнопка «R» осуществляет возврат теплового реле в рабочее положение и может служить кнопкой «Стоп».

Световая сигнализация загорается в момент включения пускателя.

На оболочке реверсивных контакторов могут устанавливаться кнопки «Пуск 1» (Вперед), «Пуск 2» (Назад), «O» (Стоп), на оболочке пускателей также кнопка «R» (реле) и световая сигнализация.

Кнопки «Пуск 1» и «Пуск 2» осуществляют соответственно пуск первого и второго аппаратов реверсивного контактора или пускателя.

1.4.3.4 Контактторы и пускатели допускают ввод и вывод проводов как сверху, так и снизу. Провода в отверстиях оболочек уплотняются резиновыми уплотнениями, устанавливаемыми в изделия степени защиты IP40, или сальниками, устанавливаемыми в изделия степени защиты IP54. Диаметр проходного отверстия сальников 21 мм.

1.5. Маркировка

1.5.1 Контактторы и пускатели должны иметь маркировку согласно ГОСТ 18620-86 с указанием:

- а) типоразмера контактора или пускателя;
- б) товарного знака предприятия-изготовителя;
- в) номинального рабочего напряжения главной цепи в вольтах;
- г) категории основного применения (АС-3) и номинального рабочего тока главной цепи в амперах в этой категории в соответствии с таблицей 4;
- д) рода или частоты тока и номинального напряжения цепи включающей катушки в вольтах;
- е) условного обозначения диапазона токовой уставки реле (для пускателей) в соответствии с таблицей 10;
- ж) степени защиты;
- з) даты изготовления;
- и) обозначения технических условий.

Примечания

1 При маркировке типоразмера контактора и пускателя должен быть указан класс износостойкости А, Б, В.

2 Допускается род тока (или частоту) и номинальное напряжение цепи управления в контакторах и пускателях не наносить, если видна соответствующая маркировка на включающей катушке.

3 Допускается обозначение технических условий не указывать.

4 Условное обозначение диапазона токовой уставки реле и степени защиты указываются только на контакторах и пускателях степени защиты IP40 и IP54.

1.5.2 Маркировка выводных зажимов главной и вспомогательной цепи контактора и пускателя должна указываться на корпусе контактора и пускателя в соответствии с приложением В настоящего руководства.

1.5.3 Во внутреннюю упаковку контакторов и пускателей реверсивных и со встроенными кнопками управления должна быть вложена схема его внутренних соединений.

1.6. Упаковка

1.6.1 Внутренняя упаковка контакторов и пускателей для условий транспортирования и хранения соответствует категории упаковки ТЭ-2, тип и вариант внутренней упаковки по ГОСТ 23216-78:

- ВУ-ПБ-2 - для аппаратов степени защиты IP00, IP20;
- ВУ-ПА-2 - для аппаратов степени защиты IP40, IP54.

Транспортная тара по ГОСТ 2991-85 или ГОСТ 5959-80.

1.6.2 Ящики с упакованными контакторами и пускателями пломбируются или опечатываются представителем технического контроля.

2. ИСПОЛЬЗОВАНИЕ ПО НАЗНАЧЕНИЮ

2.1. Эксплуатационные ограничения

2.1.1 Присоединительные зажимы контакторов и пускателей рассчитаны на переднее присоединение проводников из меди, алюмомеди, алюминия и его сплавов, пределы сечений которых и максимальный момент при затягивании контактов винтов указаны в таблице 13.

Таблица 13

Контакты	Номинальное сечение Внешних проводов и кабелей, мм ²		Размер резьбы, мм.	Крутящий момент при затягивании. нм, тах
	наименьшее	наибольшее		
Вспомогательные	0,75	2,5	M3,5	0,8
Главные	4,00	16,0	M6,0	1,2

2.1.2 Зажимы главной и вспомогательной цепей контакторов и пускателей должны обеспечивать втычной монтаж до двух проводов без свёртывания их в кольцо.

2.2. Подготовка изделия к использованию

2.2.1. Произвести перед монтажом контактора или пускателя внешний осмотр и убедиться в отсутствии механических повреждений (сколов, трещин и т.п.).

2.2.2. Проверить соответствие:

- а) напряжения катушки напряжению сети, а также частоты переменного тока в сети и на катушке;
- б) номинального тока контактора и теплового реле номинальному току управляемого двигателя;
- в) степени защиты и климатического исполнения условиям эксплуатации.

2.2.3. Установить аппарат на вертикальной плоскости выводами вверх и вниз.

Контакторы и пускатели открытого исполнения крепить в местах, защищенных от попадания брызг воды и пыли.

2.2.4. Заземлить металлическую оболочку аппарата защищенного исполнения.

2.2.5. Срезать уплотнение в кожухе контактора или пускателя степени защиты IP40 по одному из кольцевых углублений согласно диаметру подводящего провода.

2.2.6. Проверить перед включением аппарата:

- а) правильность монтажа главной и вспомогательной цепей;
- б) затяжку всех винтов;
- в) работоспособность механической блокировки реверсивных контакторов или пускателей путем поочередного нажатия на траверсы.

2.2.7. Установить на тепловом реле в пускателях регулятор уставки в положение, соответствующее номинальному току двигателя.

2.2.8. Подать напряжение на аппарат. Включить и отключить несколько раз, убедиться в чёткости работы аппарата.

2.2.9. Отключить напряжение с включающей катушки, подключить нагрузку.

2.2.10. Включить и отключить аппарат, проследить за отключением главной цепи; оно должно быть быстрым и не иметь наружных выбросов дуги.

2.2.11. В случае проверки наличия цепи через замкнутые контакты пропускается ток 10мА при напряжении 24В.

3. ТЕХНИЧЕСКОЕ ОБСЛУЖИВАНИЕ ИЗДЕЛИЯ

3.1. Общие указания

3.1.1 В зависимости от условий эксплуатации необходимо производить периодический осмотр аппаратов.

3.1.2 При обычных условиях эксплуатации аппарат достаточно осматривать не реже одного раза в месяц и после каждого отключения аварийного тока.

3.1.3 Проверить при отключенном напряжении в главной и вспомогательной цепях:

- а) внешний вид аппарата, состояние дугогасительной камеры, магнитопровода, контактов;
- б) состояние подсоединенных проводов;
- в) отсутствие затираний подвижных частей контактора;
- г) состояние затяжки винтов.

3.1.4 При осмотре необходимо проверить провал контактов, который должен быть не менее 0,5 мм, при провале 0,5 мм эксплуатация аппаратов не рекомендуется.

3.1.5 Возможные неисправности, выявившиеся в процессе осмотра аппарата, устранить:

- а) для замены катушки предварительно снять камеру;
- б) для замены главных контактов следует снять камеру и крышку степени защиты IP20, вынуть якорь со шпонкой из траверсы группы контактной, открутить крепления неподвижных главных контактов полностью и крепления вспомогательных контактов частично. Затем вынуть траверсу с подвижными контактами, снять пружины, а затем мостики главных контактов;
- в) механическое затирание подвижных частей устранить очисткой трущихся поверхностей от пыли, при необходимости для этого рекомендуется разобрать весь контактор;
- г) в случае обнаружения неисправностей контактов вспомогательной цепи рекомендуется весь узел заменить на новый.

Сборку производить в обратном порядке.

3.2. Меры безопасности

3.2.1 При установке контакторов и пускателей в схему эксплуатации и их обслуживании следует руководствоваться требованиями «Правил техники безопасности и технической эксплуатации электроустановок потребителями».

3.2.2 Техническое обслуживание контакторов и пускателей должно производиться электротехническим персоналом, прошедшим специальную подготовку.

3.2.3 Монтаж и обслуживание контакторов и пускателей производить при полностью обесточенных цепях.

3.2.4 При эксплуатации крышка контакторов и пускателей в оболочке должна быть закрытой.

3.3. Консервация

3.3.1 Консервации контакторы и пускатели не подлежат.

4. ТЕКУЩИЙ РЕМОНТ ИЗДЕЛИЯ

4.1 Возможные неисправности и способы их устранения приведены в таблице 14.

Таблица 14

Неисправность	Вероятные причины	Способ устранения
1 При подаче напряжения на катушку контактор не включается	а) отсутствует напряжение в цепи управления; б) напряжение сети не соответствует напряжению катушки; в) неправильно выполнен монтаж вспомогательной цепи; г) заклинивание или увеличенное трение подвижных частей, наличие постороннего тела, заклинивающего подвижные части; д) деформация катушки от перегрева; е) тепловое реле не включено.	а) проверить питание; б) заменить катушку; в) изменить монтаж; г) добиться свободного хода траверсы; д) заменить катушку; е) нажать на кнопку теплового реле
2 Контактор издает резкий шум	а) поломка короткозамкнутого витка; б) наличие пыли и посторонних тел в немагнитном зазоре; в) износ магнитопровода.	а) заменить контактор; б) очистить зазор; в) заменить контактор.
3 При снятии напряжения с катушки якорь отпадает частично или не отпадает	а) остаточный магнетизм и слипание подвижного и неподвижного магнитопроводов; б) механическое заклинивание; в) сваривание одного или нескольких контактов.	а) заменить контактор; б) добиться свободного хода траверсы; в) заменить главные контакты.
4 Ток не проходит через контакты	а) плохое контактирование; б) поломка подвижного мостика, полный износ одного или нескольких контактов; в) ослабление зажимов, обрыв провода.	а) зачистить контакты; б) заменить главные контакты или контактор; в) зажать или заменить провод.
5 Тепловое реле отключает пускатель	а) ток несрабатывания теплового реле не соответствует номинальному току двигателя; б) обрыв одной из фаз; в) перегрузка двигателя по отношению к номинальному току; г) увеличенное время пуска двигателя; д) ударные нагрузки или вибрации превышают допустимый уровень; е) неисправно тепловое реле.	а) отрегулировать ток несрабатывания; б) устранить обрыв фазы; в) установить причину и устранить ее; г) установить причину и устранить ее; д) условия установки пускателя привести в соответствии с требуемыми нормами; е) заменить тепловое реле.

5. ТРАНСПОРТИРОВАНИЕ И ХРАНЕНИЕ

5.1 Условия транспортирования и хранения контакторов и пускателей и допустимые сроки сохраняемости до ввода в эксплуатацию должны соответствовать требованиям, указанным в таблице 15.

Таблица 15

Виды поставок	Обозначение условий транспортирования в части воздействия		Обозначение по ГОСТ 15150-69	Срок сохраняемости в упаковке и изготовителя, годы
	механических факторов по ГОСТ 23216-78	климатических факторов и условий хранения по ГОСТ 15150-69		
Внутри страны (кроме районов Крайнего Севера и труднодоступных районов по ГОСТ 15846-2002)	С	5(ОЖ4)	2(С)	2
Экспортные в районы с умеренным климатом	С, Ж	5(ОЖ4)	2(С)	2
Экспортные в районы с тропическим климатом	С, Ж	6(ОЖ2)	3(ЖЗ)	2

6. УТИЛИЗАЦИЯ

6.1 Масса металлов и сплавов, содержащихся в одном контакторе или пускателе, согласно таблице 16

Таблица 16

Наименование металла, сплава	Масса металлов и сплавов, содержащихся в одном контакторе или пускателе, г			
	Типоисполнение контактора или пускателя			
	ПМ12-040150 ПМ12-040151	ПМ 12-040200	ПМ 12-040550	ПМ 12-040600
Медь и медные сплавы	103,0	131,1	276,2	304,3
Алюминий и алюминиевые сплавы	1,0		2,0	

Приложение А

(справочное)

Структура условного обозначения контакторов

ПМ12	-	XXX	X	X	X	X	X	X
1		2	3	4	5	6	7	8
1	Обозначение серии							
2	Цифры, указывающие условное обозначение номинального тока: 040 - 40 А							
3	Цифра, указывающая исполнение контакторов по назначению: 1 — нереверсивные 5 — реверсивные с электрической и механической блокировками							
4	Цифра, указывающая исполнение контакторов по степени защиты и наличию кнопок: 0 — степень защиты IP00 1 — степень защиты IP54 без кнопок 2 — степень защиты IP54 с кнопками «Пуск» и «Стоп» 4 — степень защиты IP40 без кнопок 5 — степень защиты IP20 6 — степень защиты IP40 с кнопками «Пуск» и «Стоп»							
5	Цифра, указывающая исполнение контакторов по числу и исполнению контактов вспомогательной цепи и по роду тока цепи управления: 0 — с одним замыкающим контактом (1«з»); переменный 1 — с одним размыкающим контактом (1«р»); переменный							
6	Буква (или буквы), указывающая(ие) климатическое исполнение по ГОСТ 15150-69							
7	Цифра, указывающая категорию размещения по ГОСТ 15150-69							
8	Буква, указывающая исполнение по износостойкости: А, Б, В							

Примечания

- 1 Тип контактора — ПМ12-040, типоисполнение — ПМ12-040150.
- 2 Номинальный ток равен номинальному рабочему току в категории применения АС-3.
- 3 При использовании приставок ПКЛ можно получить другие числа и исполнения контактов вспомогательной цепи.

Структура условного обозначения пускателей

ПМ12	-	XXX	X	X	X	X	X	X
1		2	3	4	5	6	7	8
1	Обозначение серии							
2	Цифры, указывающие условное обозначение номинального тока: 040 - 40 А							
3	Цифра, указывающая исполнение контакторов по назначению: 2 — неперевёрсивные 6 — реверсивные с электрической и механической блокировками							
4	Цифра, указывающая исполнение контакторов по степени защиты и наличию кнопок: 0 — степень защиты IP00 1 — степень защиты IP54 без кнопок 2 — степень защиты IP54 с кнопками «Пуск» и «Стоп» 3 — степень защиты IP54 с кнопками «Пуск» и «Стоп» и сигнальной лампой 4 — степень защиты IP40 без кнопок 6 — степень защиты IP40 с кнопками «Пуск» и «Стоп» 7 — степень защиты IP40 с кнопками «Пуск» и «Стоп» и сигнальной лампой							
5	Цифра, указывающая исполнение контакторов по числу и исполнению контактов вспомогательной цепи и по роду тока цепи управления: 0 — с одним замыкающим контактом (1«з»); переменный 1 — с одним размыкающим контактом (1«р»); переменный							
6	Буква (или буквы), указывающая(ие) климатическое исполнение по ГОСТ 15150-69							
7	Цифра, указывающая категорию размещения по ГОСТ 15150-69							
8	Буква, указывающая исполнение по износостойкости: А, Б, В							

Примечания

1 Тип пускателя — ПМ12-040, типоразмер — ПМ12-040200.

2 При использовании приставок ПКЛ можно получить другие числа и исполнения контактов вспомогательной цепи.

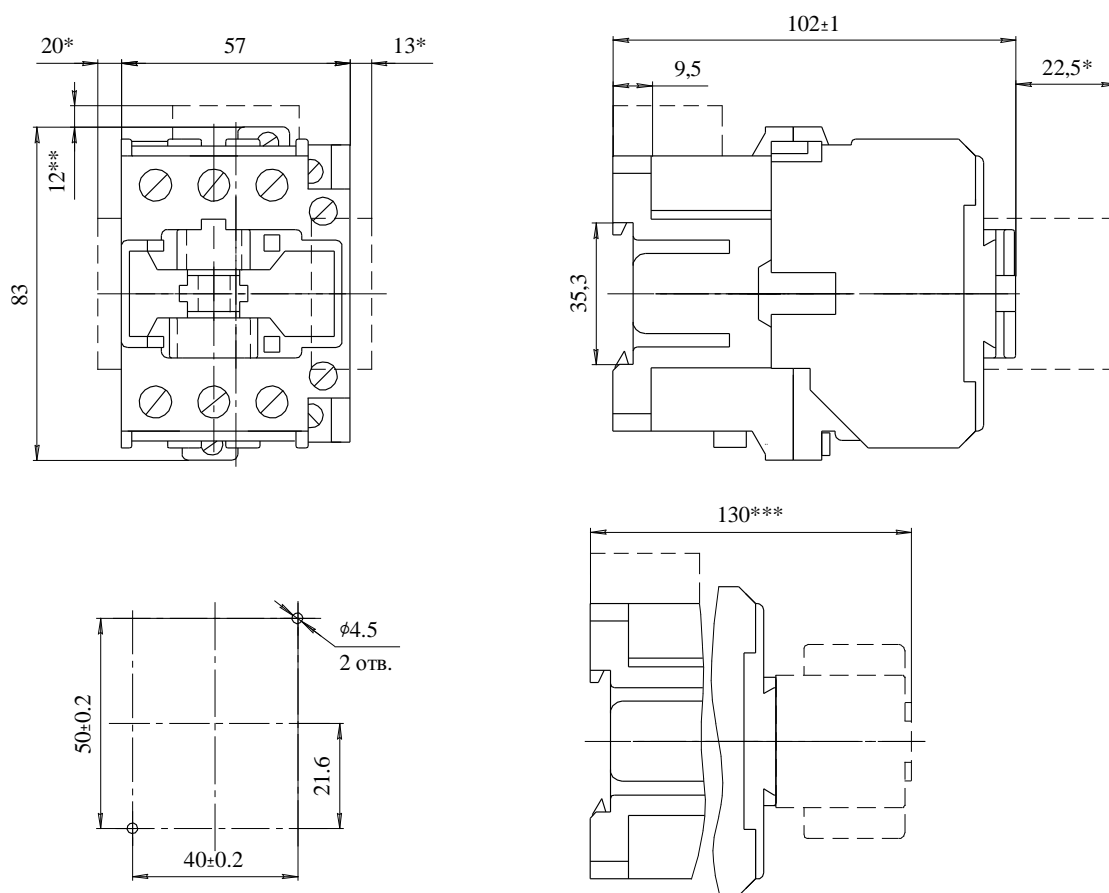
Структура условного обозначения ограничителей перенапряжений

ОПН	-	X	X	X	X	X
1		2	3	4	5	6
1	Наименование приставки: «Ограничитель перенапряжений»					
2	Цифра, указывающая исполнение ограничителя перенапряжений по элементной базе: 1 — R-C 2 — варистор					
3	Цифра, указывающая исполнение ограничителя перенапряжений по типу аппарата: 2 — ПМ12-040					
4	Цифра, указывающая исполнение ограничителя перенапряжений по напряжению и по роду тока цепи управления:					
	Цифра	Номинальное напряжение цепи управления, В			Род тока цепи управления	
	0	24			переменный	
	1	48				
	2	110				
	3	220				
	4	380				
5	Буква (или буквы), характеризующая климатическое исполнение по ГОСТ 15150-69					
6	Цифра, характеризующая категорию размещения по ГОСТ 15150-69					

Приложение Б

(обязательное)

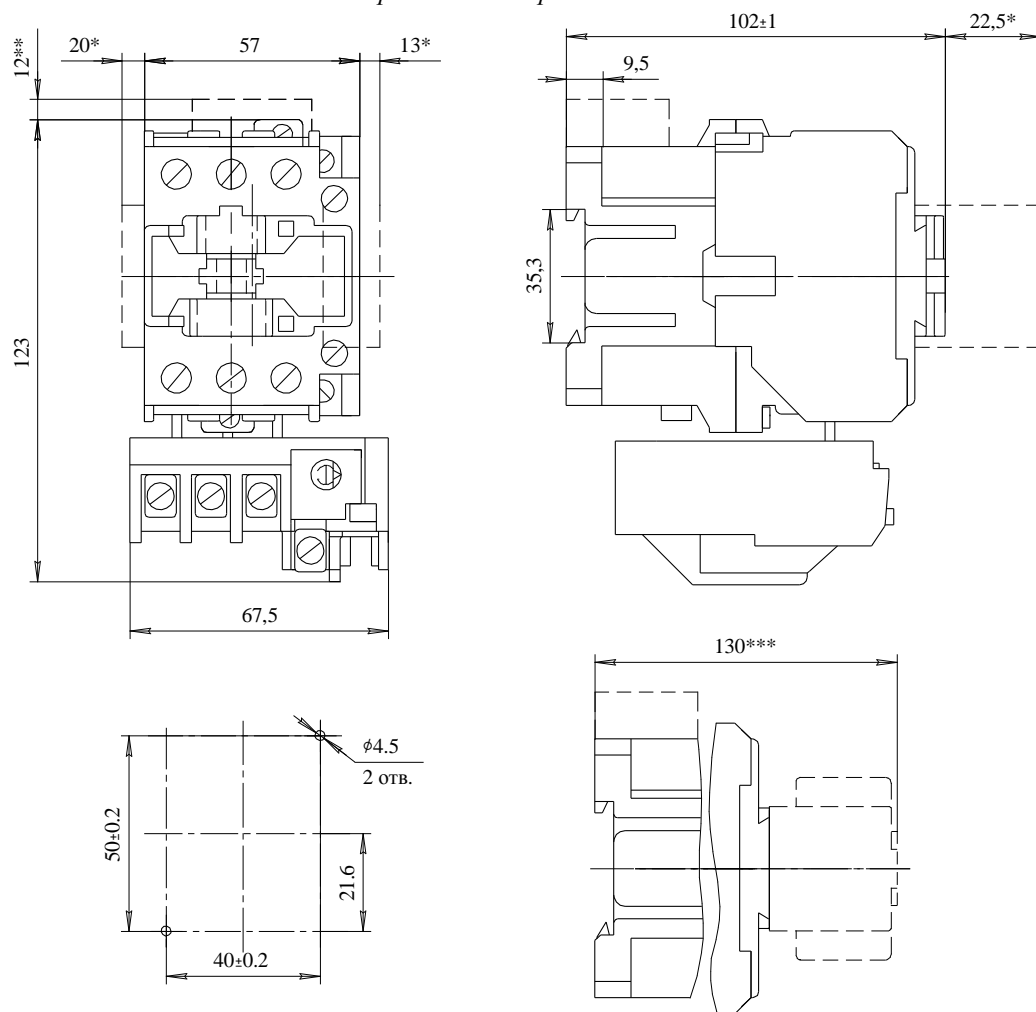
Габаритные, установочные размеры, масса контакторов, пускателей и ограничителей перенапряжений



1. Размеры без предельных отклонений — максимальные.
2. * Размеры только для контакторов с ограничителями перенапряжений типа ОПН-1, ОПН-2 (вариант К).
3. ** Размеры только для контакторов с ограничителями перенапряжений типа ОПН-2.
4. *** Размеры только для контакторов с ПКЛ.
5. Масса не более 0,60 кг.
6. Крепление — два винта М4.

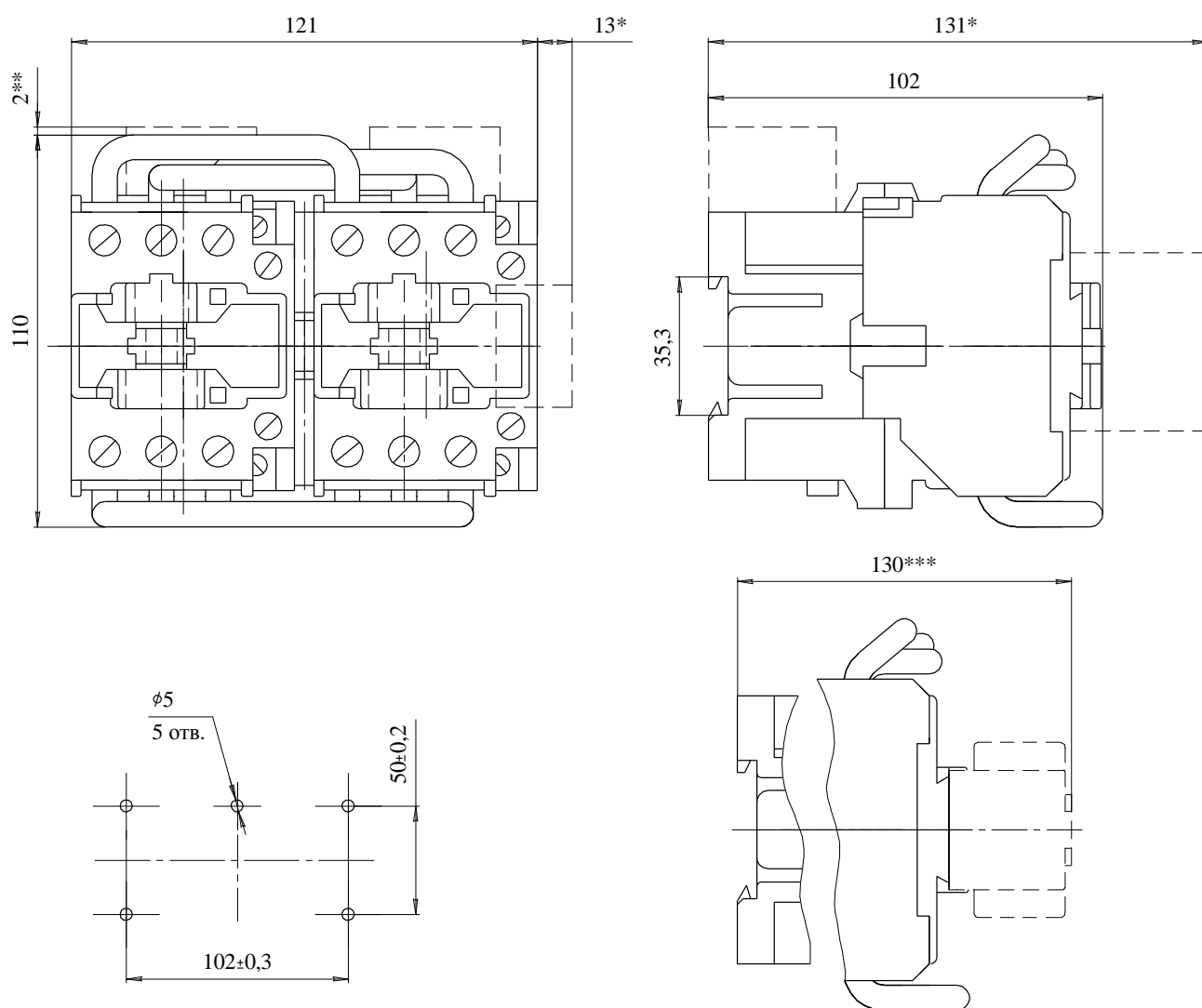
Рисунок Б.1 - Контактторы неперевосимые ПМ12-040150, ПМ12-040151

Продолжение приложения Б



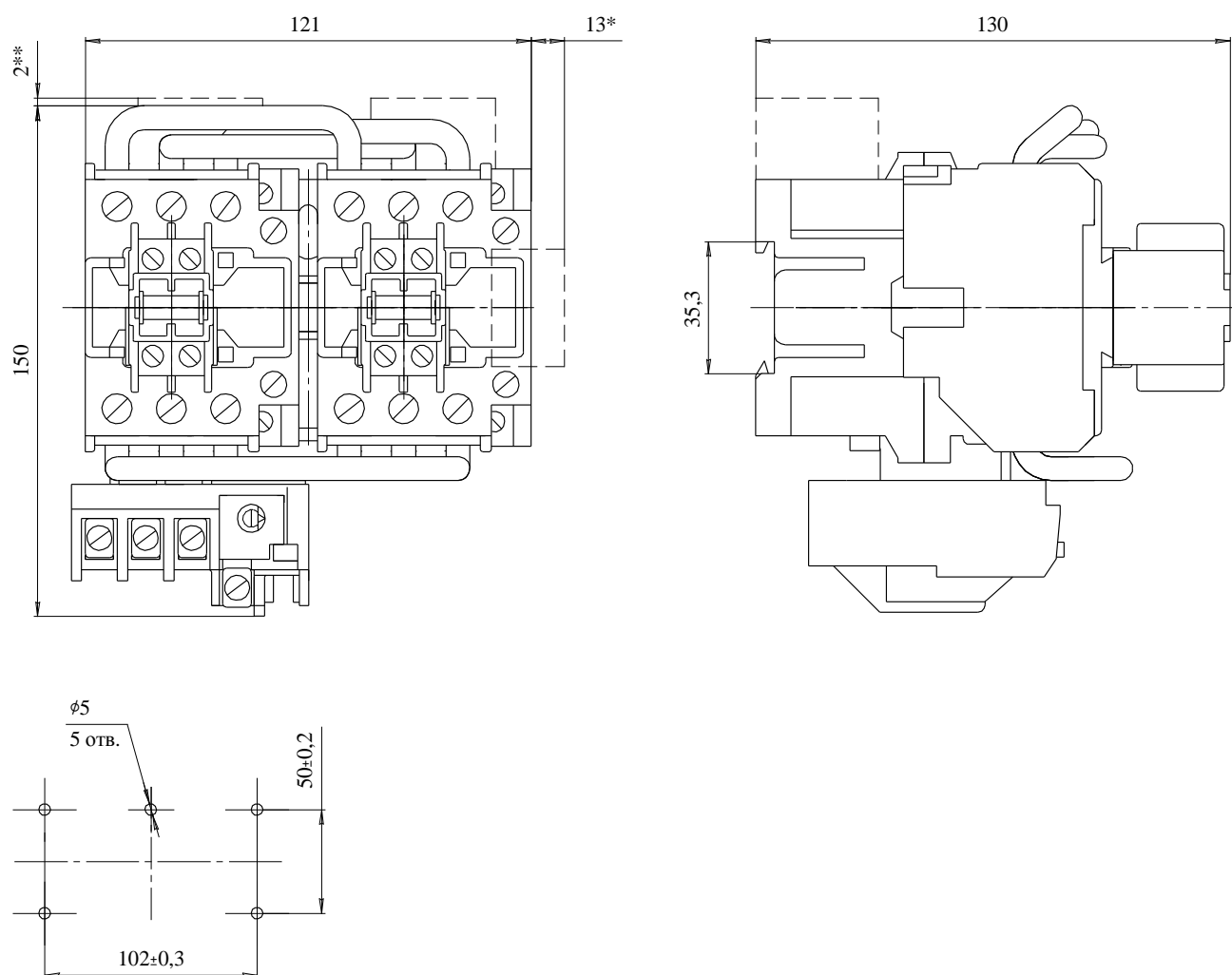
1. Размеры без предельных отклонений — максимальные.
2. * Размеры только для пускателей с ограничителями перенапряжений типа ОПН-1, ОПН-2 (вариант К).
3. ** Размеры только для пускателей с ограничителями перенапряжений типа ОПН-2.
4. *** размеры только для пускателей с ПКЛ.
5. Масса не более 0,755 кг.
6. Крепление — два винта М4.

Рисунок Б.2 - Пускатель нереверсивный ПМ12-040



1. Размеры без предельных отклонений — максимальные.
2. * Размеры только для контакторов с ограничителями перенапряжений типа ОПН-1, ОПН-2 (вариант К).
3. ** Размеры только для контакторов с ограничителями перенапряжений типа ОПН-2.
4. *** Размеры только для контакторов с ПКЛ.
5. Масса не более 1,24 кг.
6. Крепление — три винта М4 или четыре винта М4..

Рисунок Б.3 — Контактёр реверсивный ПМ12-040550



1. Размеры без предельных отклонений — максимальные.
2. * Размеры только для пускателей с ограничителями перенапряжений типа ОПН-1, ОПН-2 (вариант К).
3. ** Размеры только для пускателей с ограничителями перенапряжений типа ОПН-2.
4. *** Размеры только для пускателей с ПКЛ.
5. Масса не более 1,4 кг.
6. Крепление — три винта М4 или четыре винта М4..

Рисунок Б.4 - Пускатель реверсивный ПМ12-040600

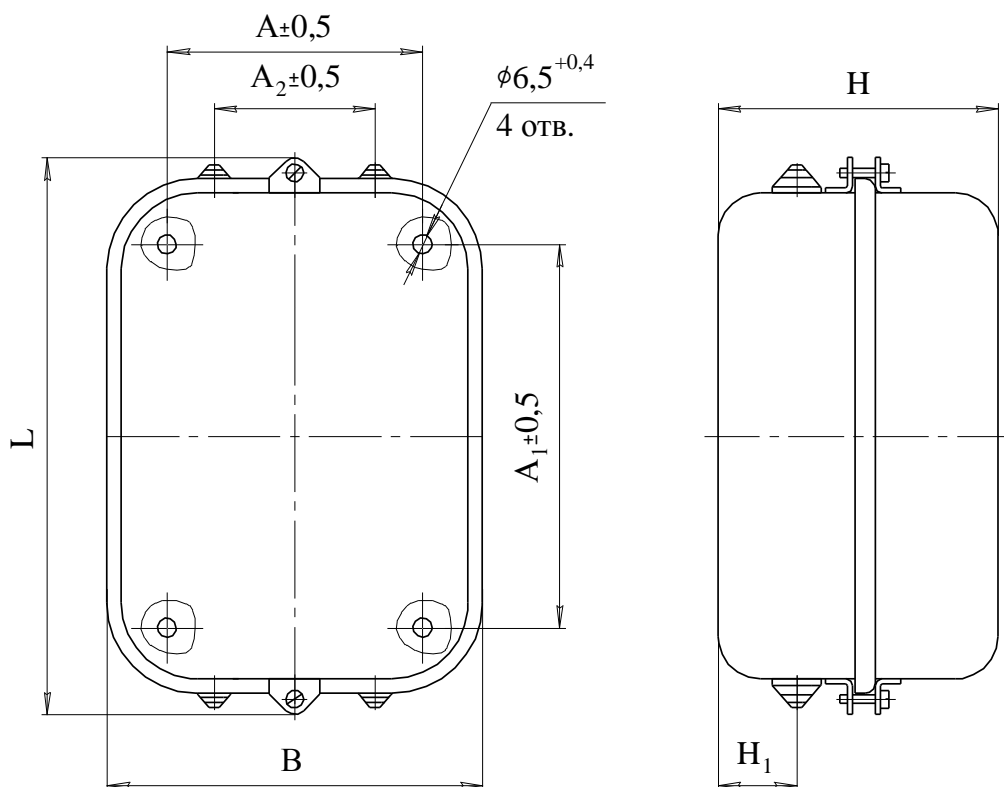


Таблица Б.1

Типоисполнение		Размеры в мм, не более							Масса, кг, не более
контактора	пускателя	A	A ₁	A ₂	B	L	H	H ₁	
ПМ12-040140	-	90	150	43	152	224	145	30,0	1,17
ПМ12-040160	-						1,22		
-	ПМ 12-040240						147		1,34
-	ПМ 12-040260						1,39		
-	ПМ 12-040270						151		1,45
ПМ 12-040540	-	150	90	65	206	169	145	1,90	
ПМ 12-040560	-	145	140	70	203	220	148	38,5	2,50
-	ПМ 12-040640								2,55
-	ПМ 12-040660								2,65
-	ПМ 12-040670						152		2,70

Размеры без предельных отклонений — максимальные.

Рисунок Б.5 - Контакторы и пускатели в оболочках степени защиты IP40

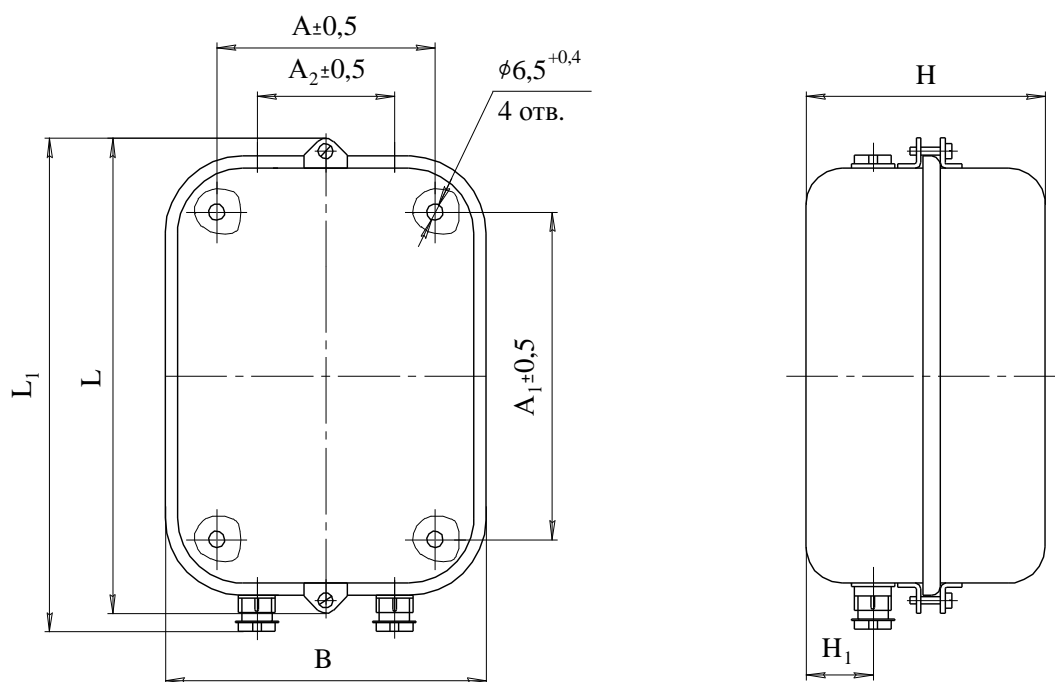


Таблица Б.2

Типоисполнение		Размеры в мм, не более								Масса, кг, не более			
контактора	пускателя	A	A ₁	A ₂	B	L	L ₁	H	H ₁				
ПМ12-040110	-	90	150	43	152	224	235	145	30,0	1,25			
ИМ 12-040120	-							147			1,42		
-	ПМ 12-040210							151				1,47	
-	ПМ 12-040220							145					1,52
-	ПМ12-040230							145			1,98		
ПМ 12-040510	-	145	140	70	203	220	230	145	38,5	2,60			
ПМ 12-040520	-							148			2,65		
-	ПМ 12-040610							152				2,75	
-	ПМ 12-040620							148					2,80
-	ПМ 12-040630							152					

Размеры без предельных отклонений — максимальные

Рисунок Б.6 - Контакторы и пускатели в оболочках степени защиты IP54

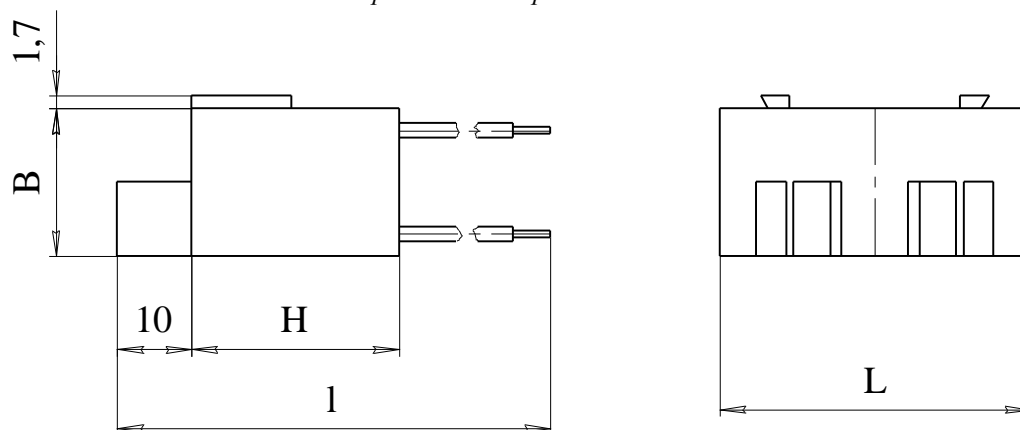


Таблица Б.3

Типоисполнение ограничителя	L, мм	B, мм	H, мм	l, мм	Масса, г, не более
ОПН-120; ОПН-121	44	20	28	215±5 (227±5*)	38(41*)
ОПН-122; ОПН-123	42	15	28		29 (32*)
ОПН-222К; ОПН-223К; ОПН-224К	42	15	28		51 (54*)

1. Размеры без предельных отклонений — максимальные.
2. * Размеры и масса для ОПН с наконечниками.

Рисунок Б.7 - Ограничители перенапряжений типа ОПН-1 и ОПН-2

Окончание приложения Б

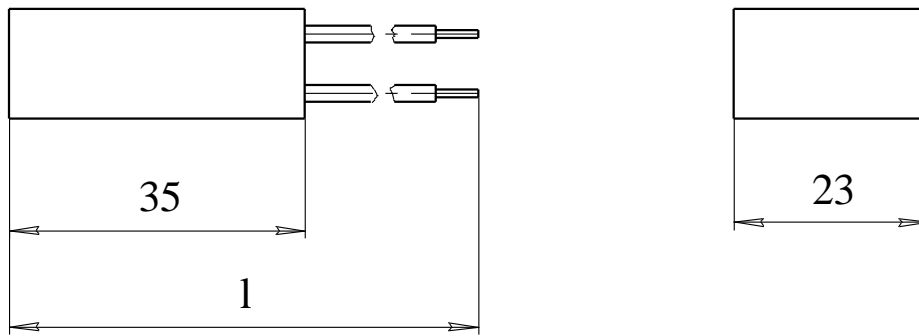


Таблица Б.4

Типоисполнение ограничителя	l, мм	Масса, г, не более
ОПН-222; ОПН-223; ОПН-224	155±5 (167±5*)	22 (25*)

1. Размеры без предельных отклонений — максимальные.
2. *Размеры и масса для ОПН с наконечниками.

Рисунок Б.8 - Ограничители перенапряжений типа ОПН-2

Приложение В

(обязательное)

Схемы электрические принципиальные контакторов и пускателей

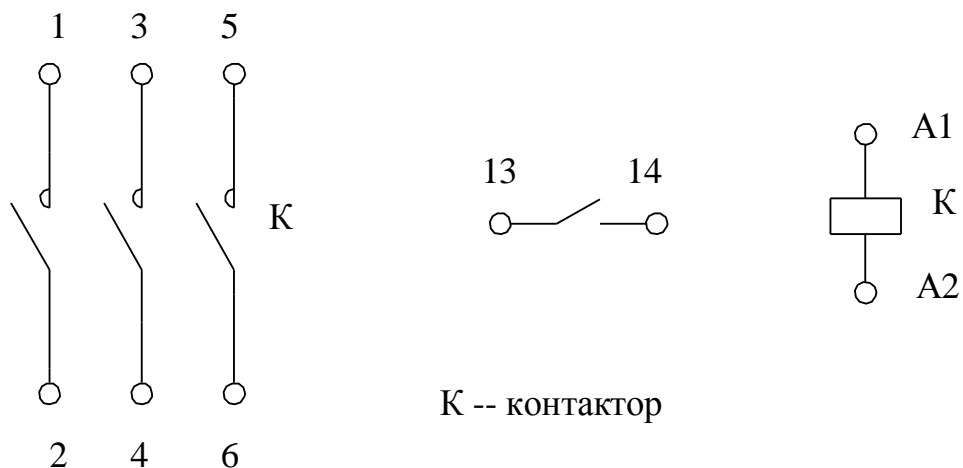


Рисунок В.1 - Контакторы непереворачиваемые с 1«з» контактом вспомогательной цепи (типоисполнение ПМ12-040150)

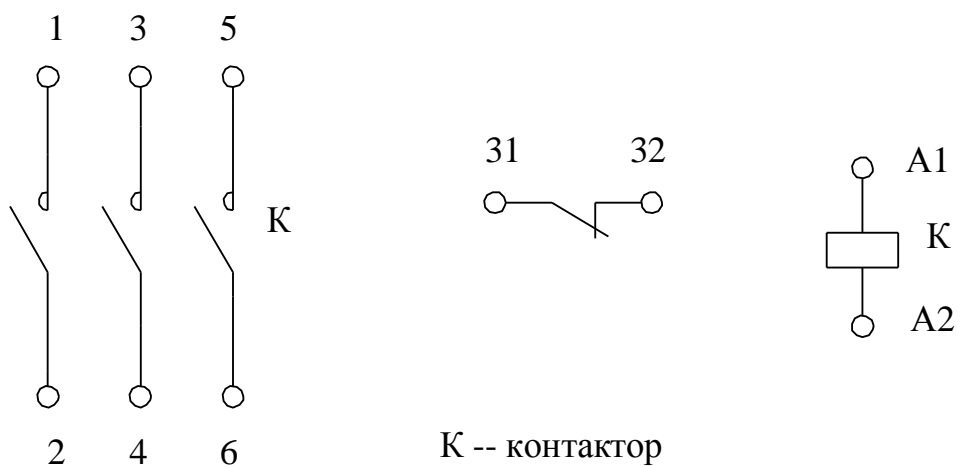


Рисунок В.2 - Контакторы непереворачиваемые с 1«р» контактом вспомогательной цепи (типоисполнение ПМ12-040151)

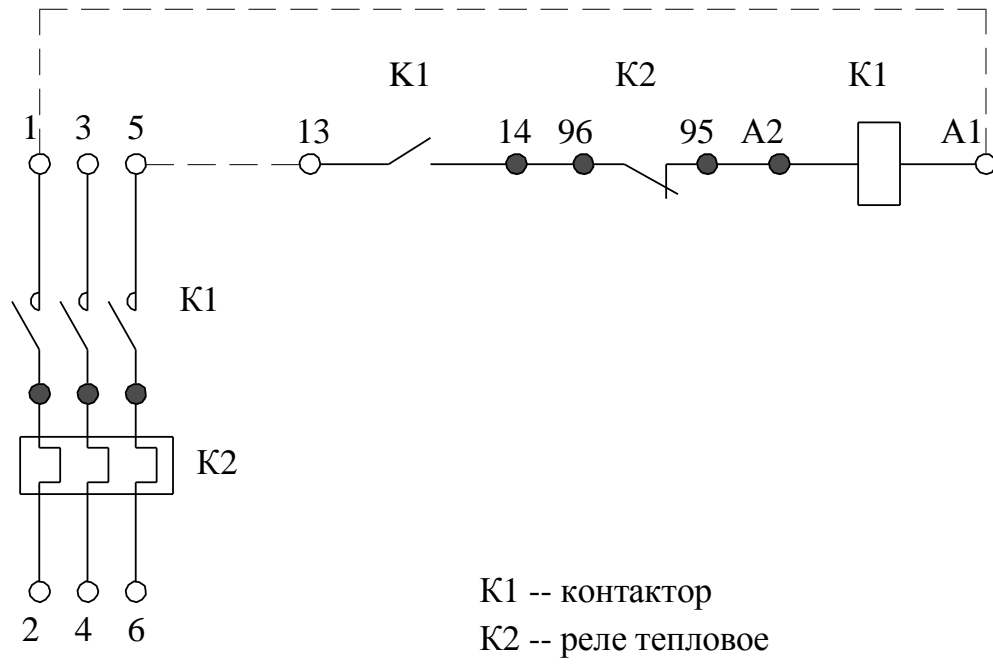
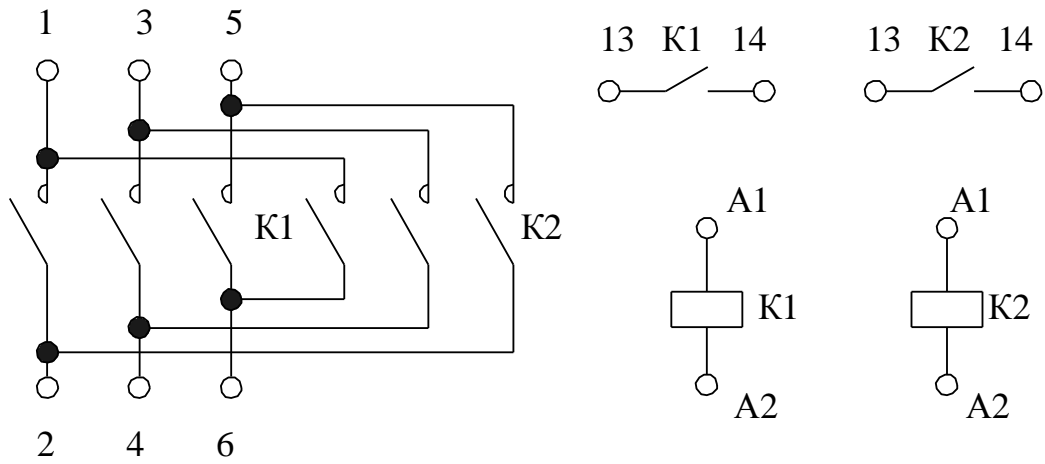


Рисунок В.3 - Пускатели неререверсивные с 1«3» контактом вспомогательной цепи (типоесполнение ПМ12-040200)



K1 -- контактор "Вперёд"

K2 -- контактор "Назад"

Рисунок В.4 - Контакторы реверсивные с 2«з» контактами вспомогательной цепи
(типоесполнение ПМ12-040550)

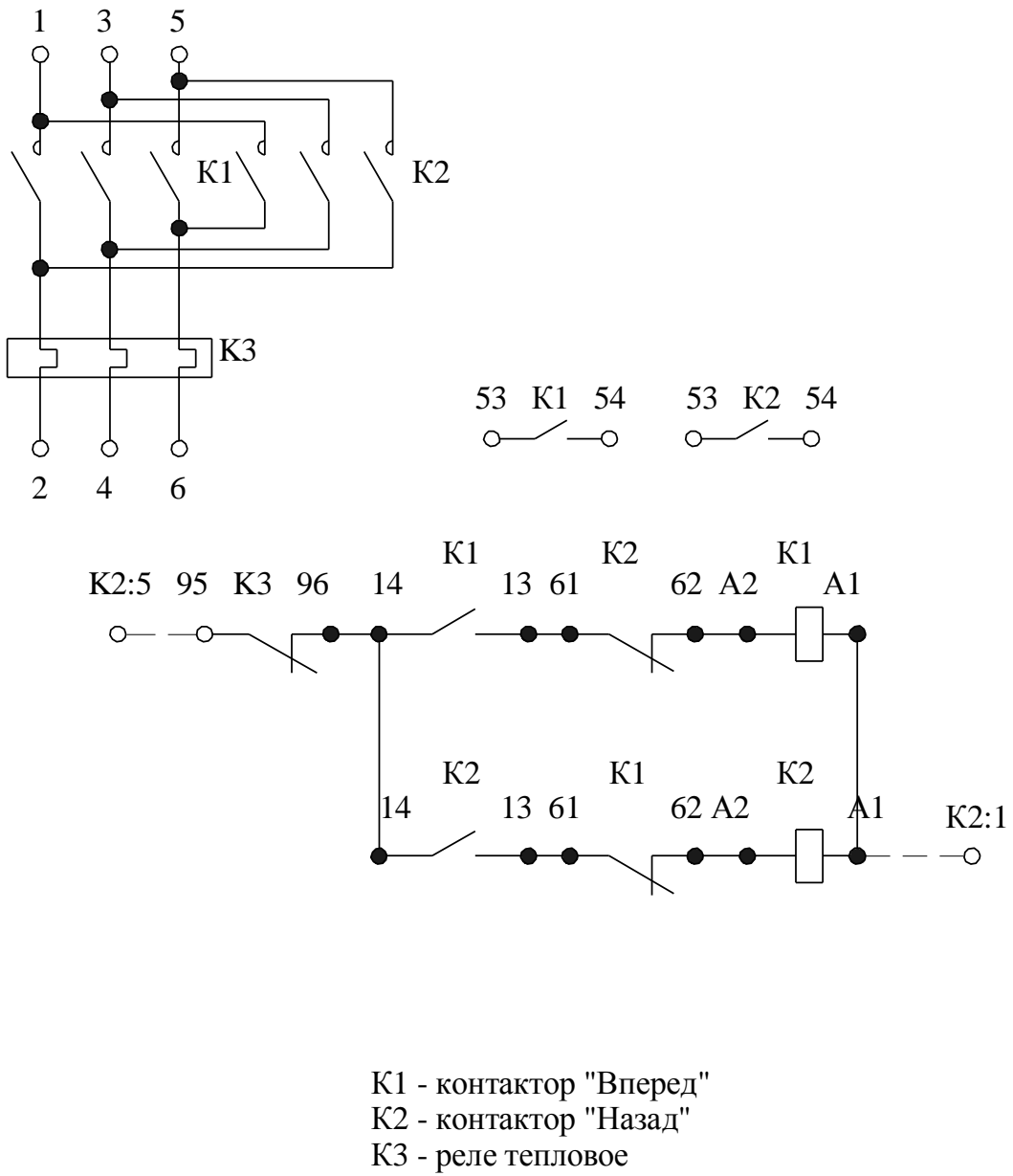
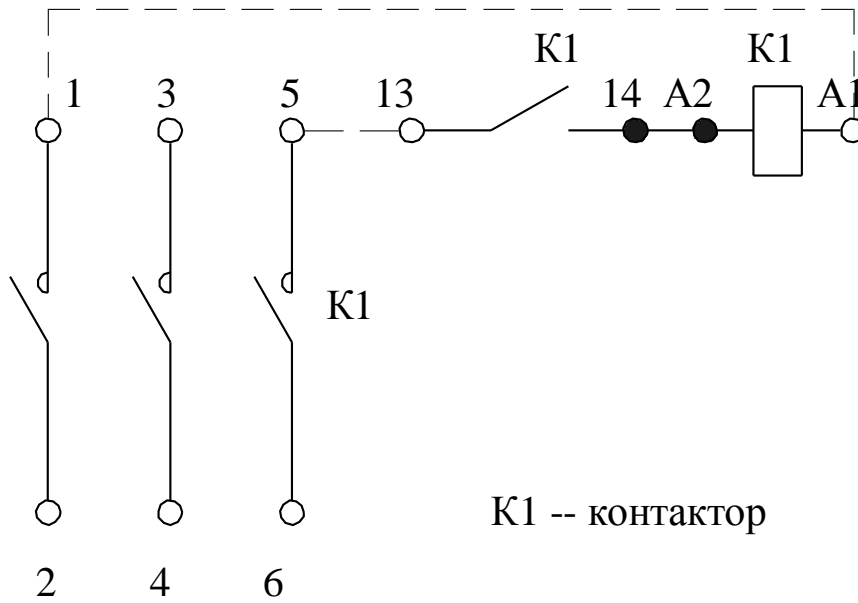
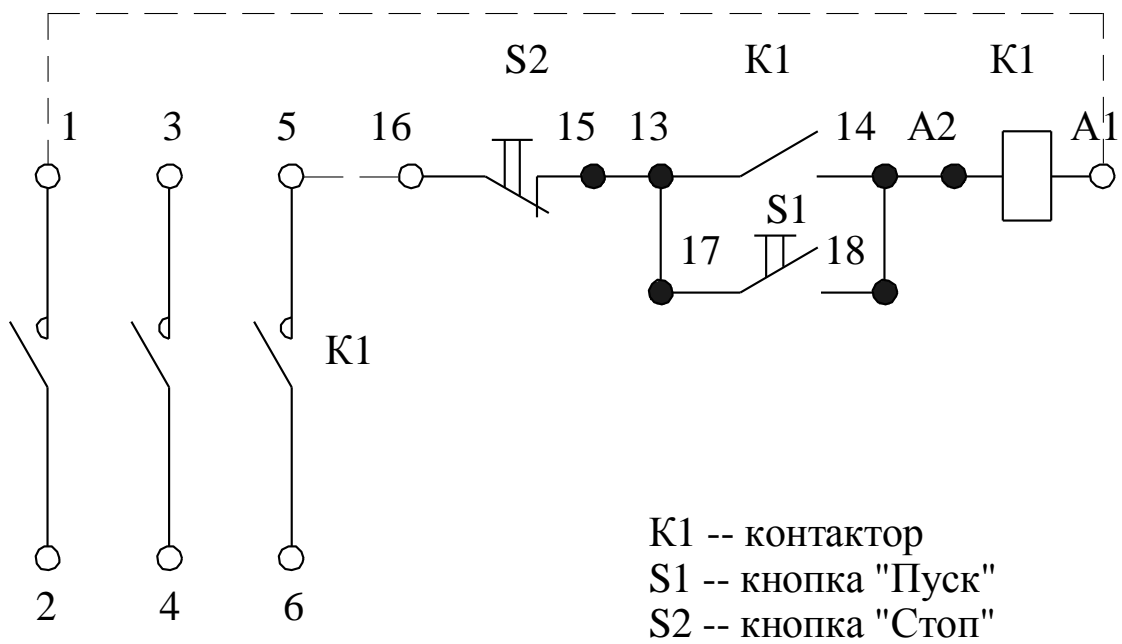


Рисунок В.5 - Пускатели реверсивные с 4«з» + 2«р» контактами вспомогательной цепи (типоисполнение ПМ12-040600)



а) типоисполнения ПМ12-040110, ПМ12-040140



б) типоисполнения ПМ12-040120, ПМ12-040160

Рисунок В.6 — Контакторы нереверсивные с 1 «з» контактом вспомогательной цепи в оболочках

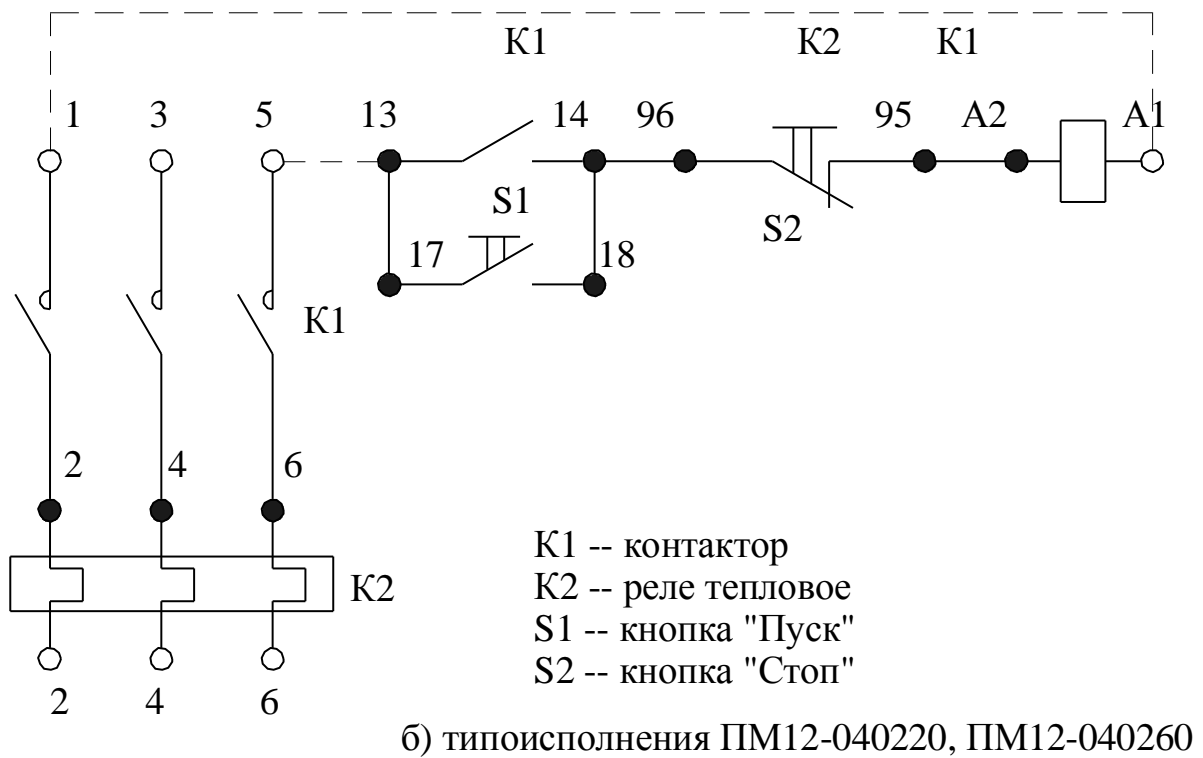
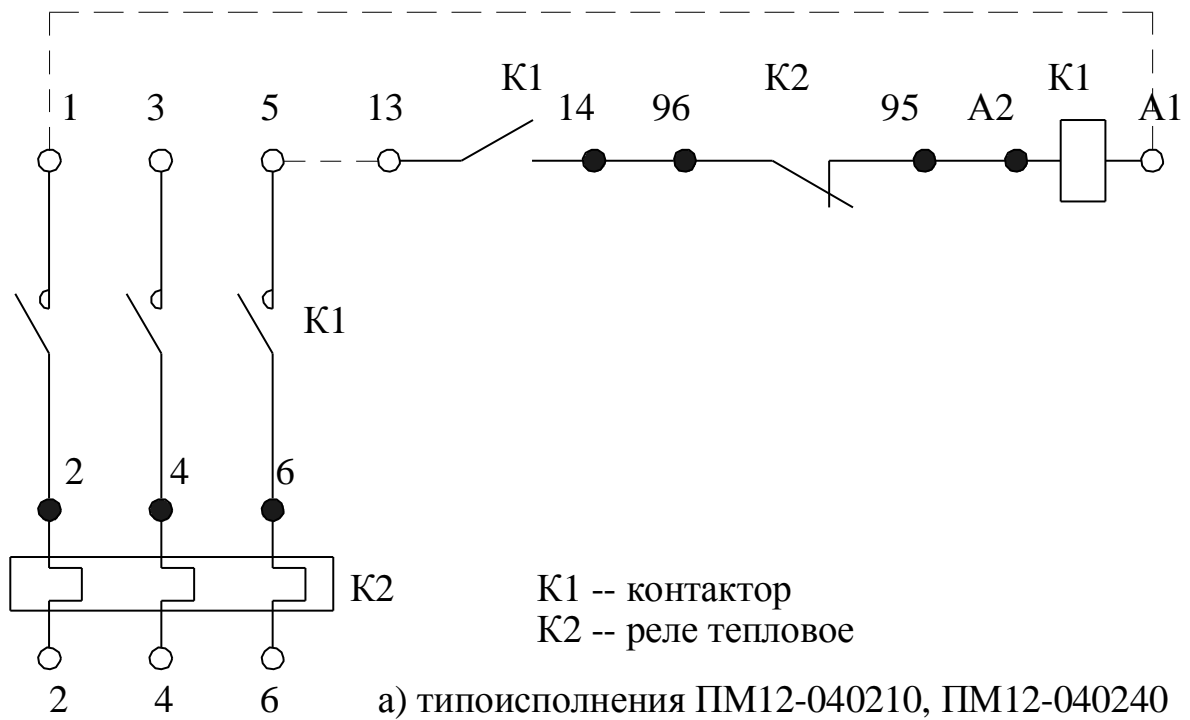


Рисунок В.7 - Пускатели нереверсивные с 1«з» контактом вспомогательной цепи в оболочках

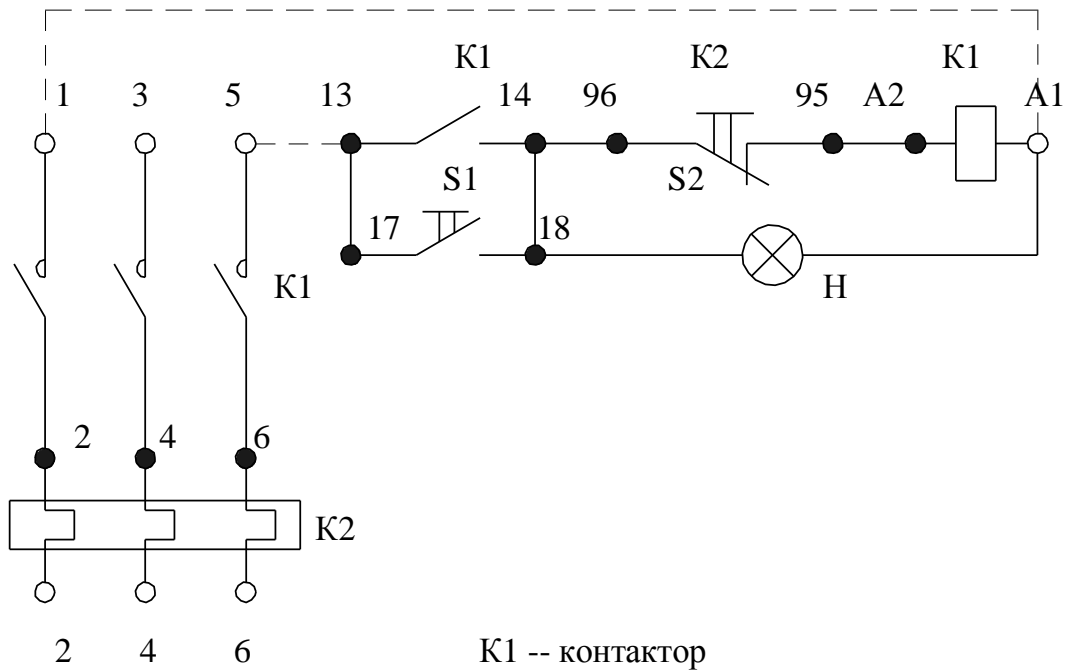


Рисунок В.8 - Пускатели неперевсивные с 1«з» контактом вспомогательной цепи в оболочках (типоисполнения ПМ12-040230, ПМ12-040270)

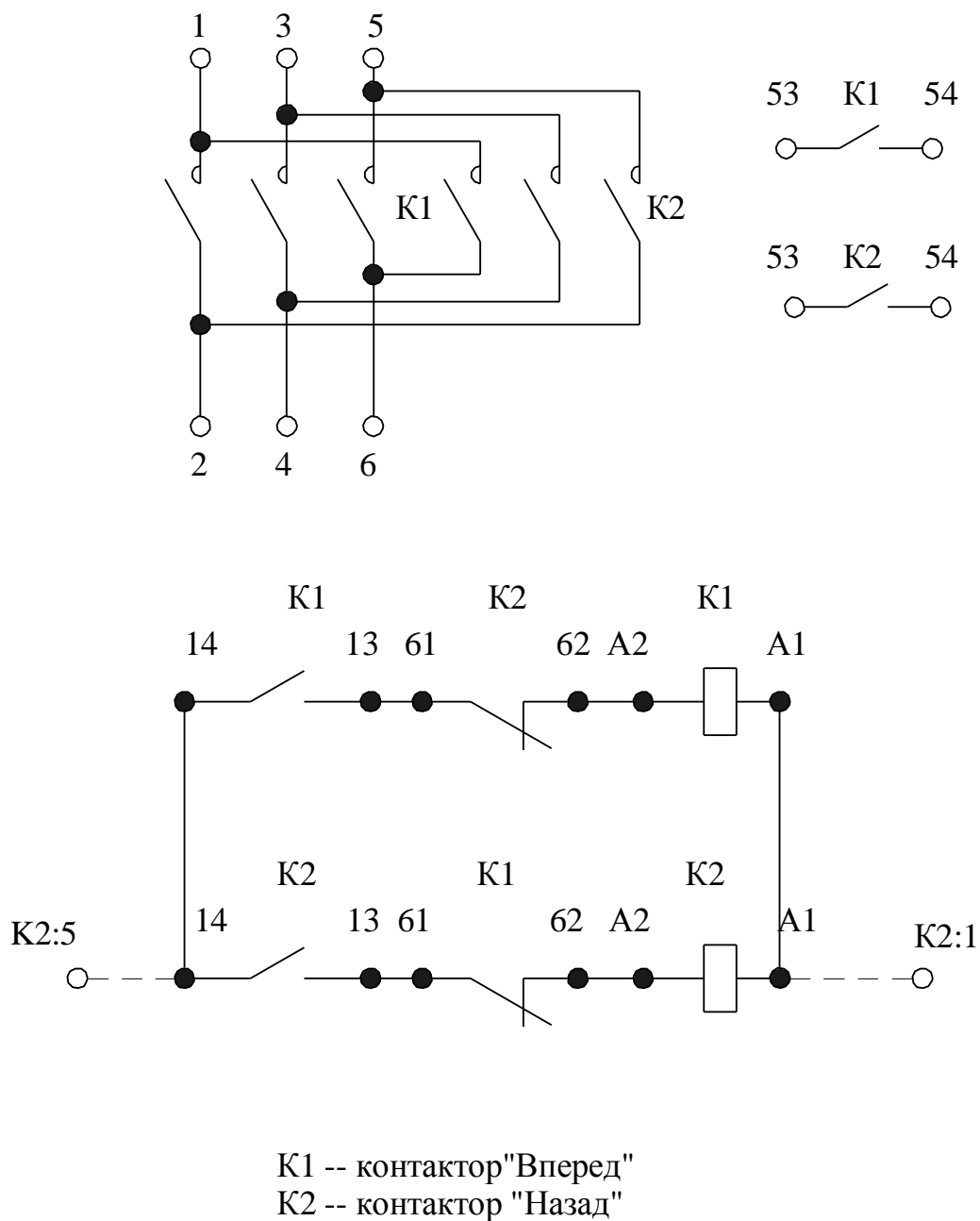


Рисунок В.9 - Контакторы реверсивные с 4«з» + 2«ф» контактами вспомогательной цепи в оболочках (тип исполнения ПМ12-040510, ПМ12-040540)

Продолжение приложения В

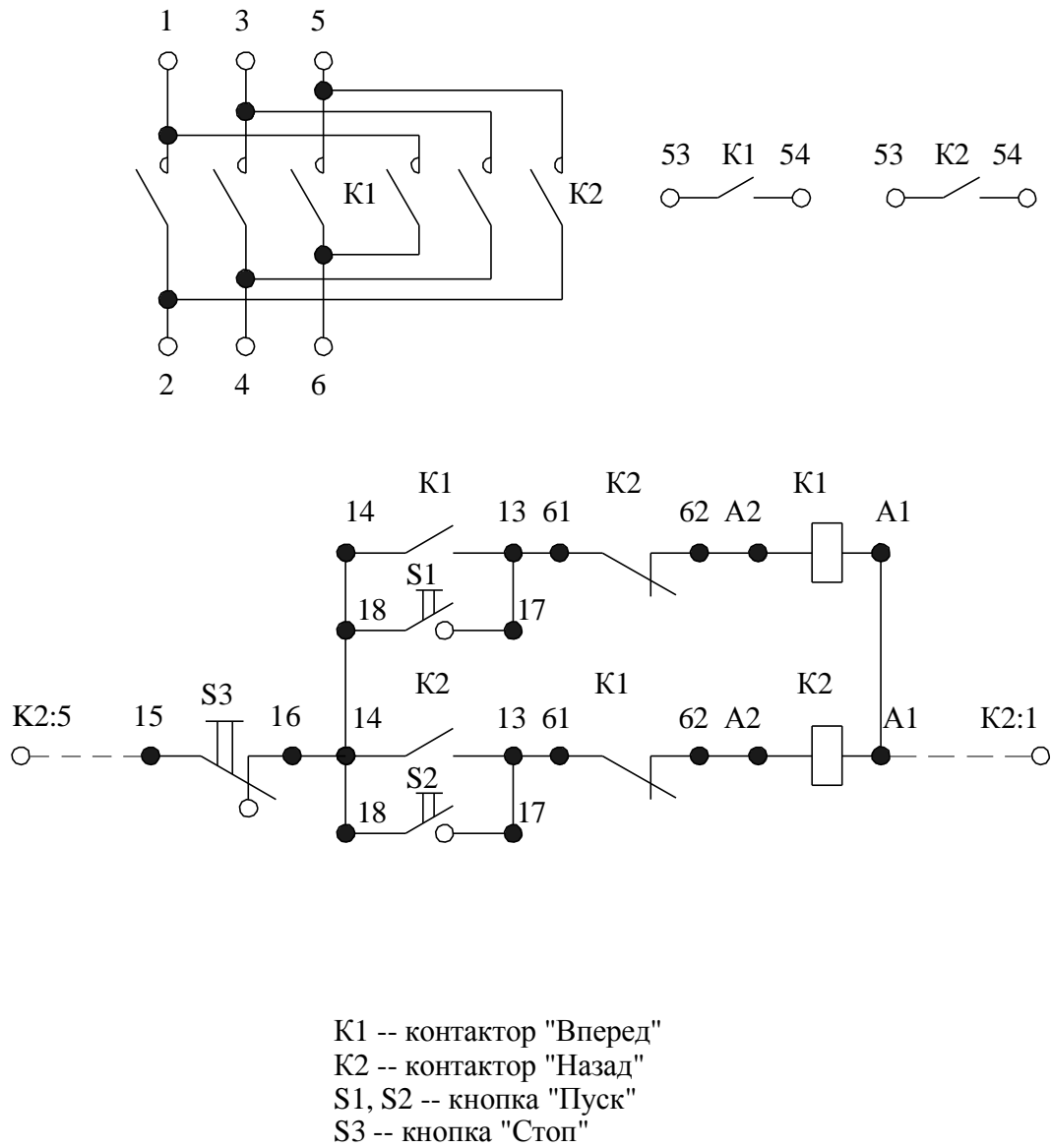
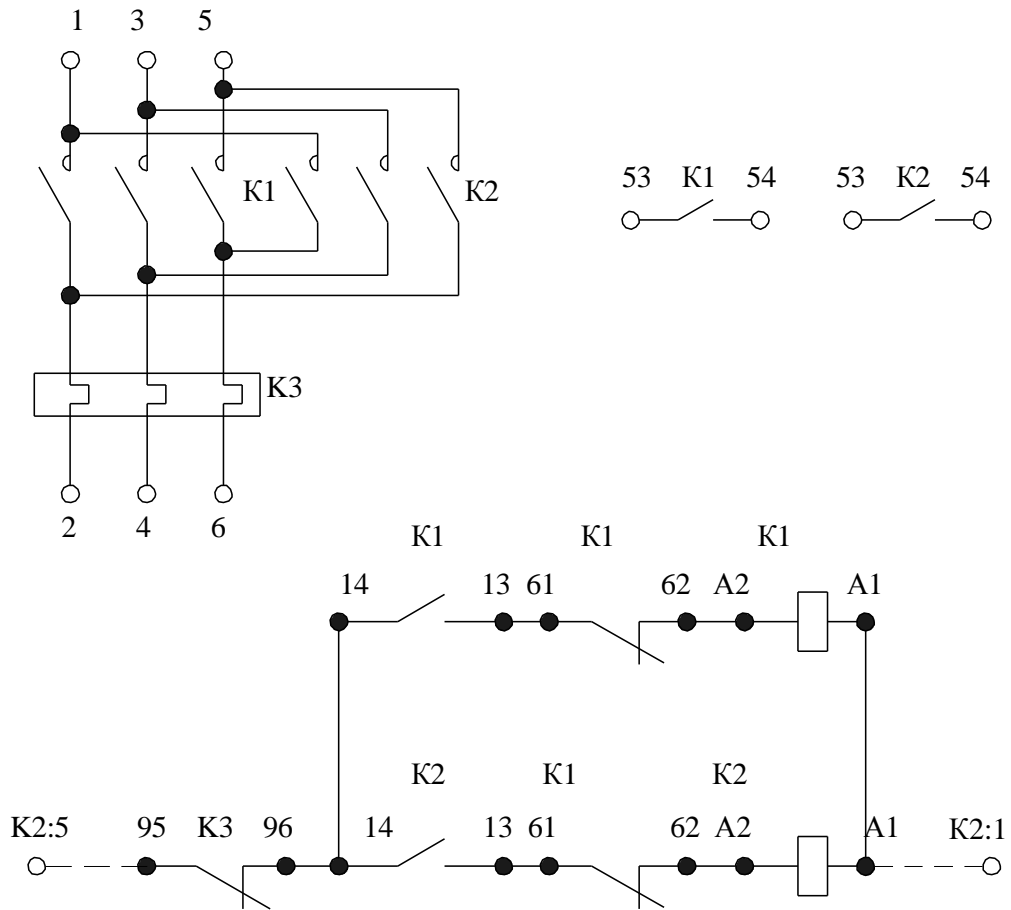


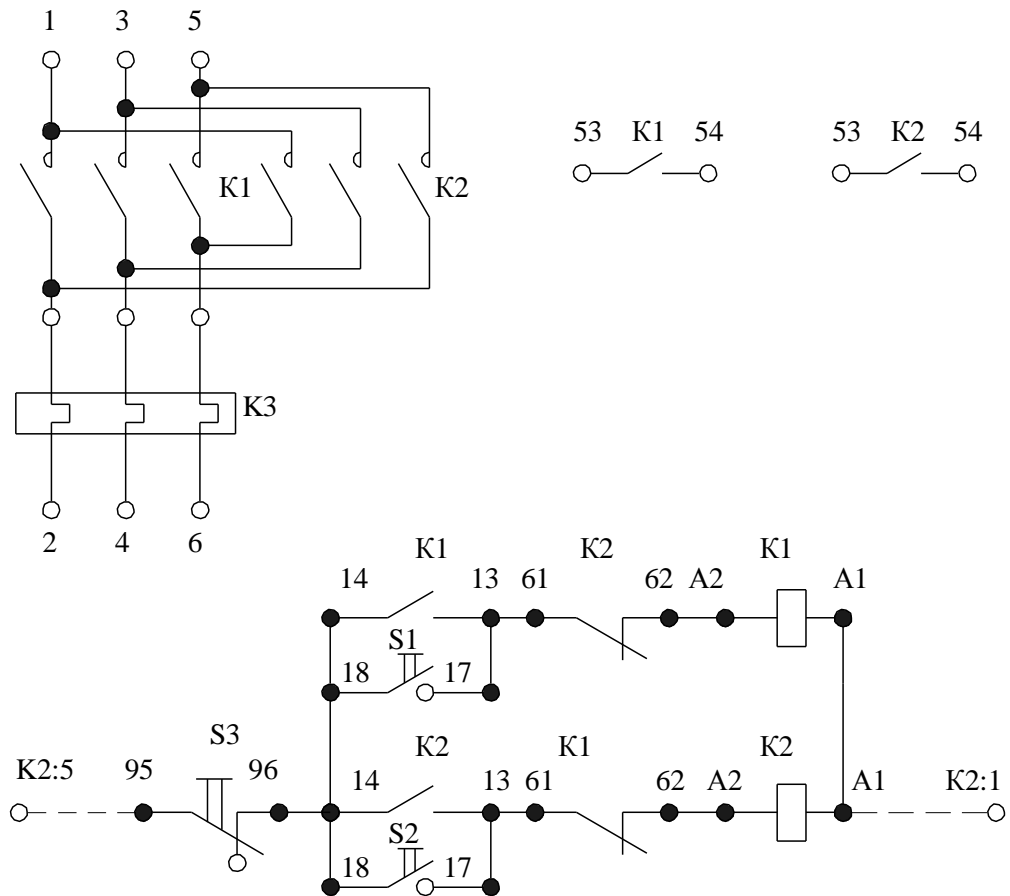
Рисунок В.10 - Контакторы реверсивные с 4«з» + 2«р» контактами вспомогательной цепи в оболочках (типоисполнения ПМ12-040520, ПМ12-040560)

Продолжение приложения В



K1 -- контактор "Вперед"
 K2 -- контактор "Назад"
 K3 -- реле тепловое

Рисунок В.11 - Пускатели реверсивные с 4«з» + 2«р» контактами вспомогательной цепи в оболочках (типоспособления ПМ12-040610, ПМ12-040640)



K1 -- контактор "Вперед"
 K2 -- контактор "Назад"
 K3 -- реле тепловое
 S1, S2 -- кнопки "Пуск"
 S3 -- кнопка "Стоп"

Рисунок В.12 - Пускатели реверсивные с 4«з» + 2«р» контактами вспомогательной цепи в оболочках (типоесполнения ПМ12-040620, ПМ12-040660)

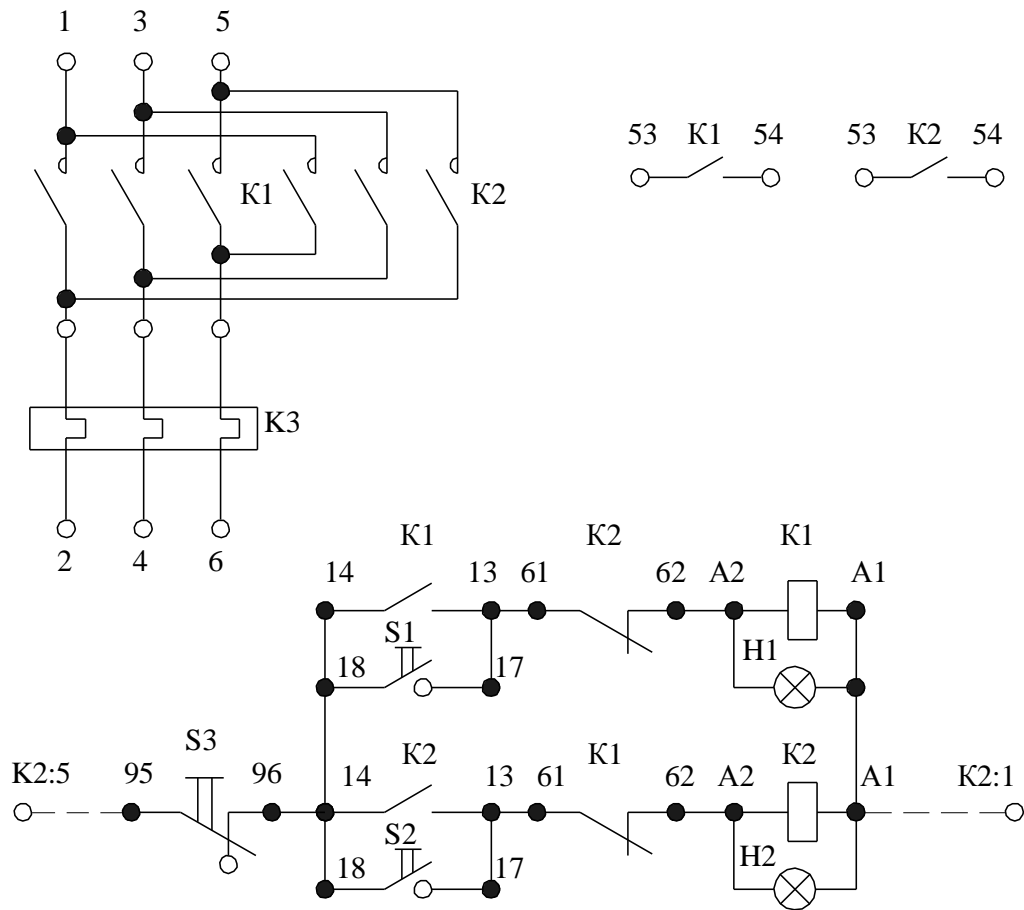
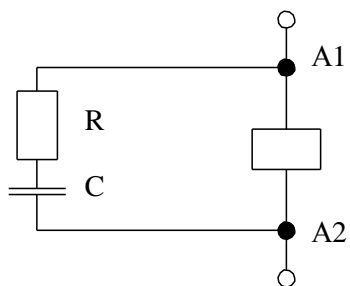


Рисунок В.6 - Пускатели реверсивные с 4«з» + 2«р» контактами вспомогательной цепи в оболочках (типоисполнения ПМ12-040630, ПМ12-040670)

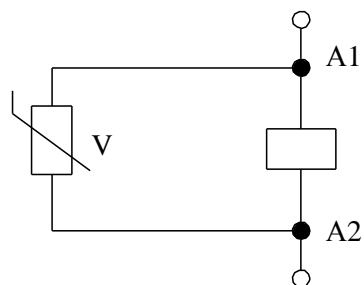
Приложение Г

(обязательное)

Схемы электрические включения ограничителей перенапряжений ОПН



а) на базе R-C цепочки



б) на базе варистора

Рисунок Г.1