

Пускатели электромагнитные серии ПМ12 до 100А

Производим и поставляем
 Товар сертифицирован
 Гарантийный срок - 2 года со дня ввода в эксплуатацию.

1. Назначение.

Пускатели электромагнитные серии ПМ12 предназначены для применения в стационарных установках для дистанционного пуска непосредственным подключением к сети, остановки и реверсирования трёхфазных асинхронных электродвигателей с короткозамкнутым ротором на напряжение до 660В переменного тока частотой 50Гц. При наличии тепловых реле пускатель осуществляет защиту управляемых электродвигателей от перегрузки и от токов, возникающих при обрыве одной из фаз, а также от не симметрии фаз.

2. Структура условного обозначения.

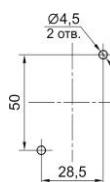
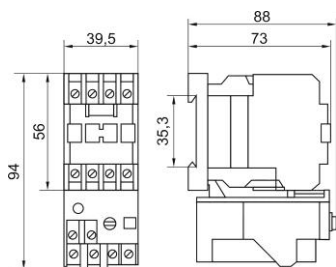
ПМ12 - $\frac{XXX}{1} \frac{X}{2} \frac{X}{3} \frac{X}{4} \frac{XXXX}{5} \frac{X}{6}$



- Условное обозначение номинального тока:
010 – 10А; **025** – 25А; **040** – 40А; **063** – 63А.
- Условное обозначение исполнения пускателя:
1 – без реле, неревверсивный;
2 – с реле, неревверсивный;
5 – без реле, реверсивный с электрической и механической блокировкой;
6 – с реле, реверсивный с электрической и механической блокировкой.
- Условное обозначение исполнения пускателя по типу защиты:
0 – IP00;
1 – IP54, корпус без кнопок;
2 – IP54, корпус с кнопками «ПУСК» и «СТОП»;
3 – IP54, корпус с кнопками «ПУСК» «СТОП» и сигнальной лампой;
4 – IP40, корпус без кнопок;
5 – IP20;
6 – IP40, корпус с кнопками «ПУСК» и «СТОП»;
7 – IP40, корпус с кнопками «ПУСК» «СТОП» и сигнальной лампой.
 *пускатели с реле в защитном корпусе дополнительно оборудованы кнопкой «СБРОС»
- Условное обозначение исполнения пускателя по числу и типу дополнительных контактов:
0 – 1з для пускателей с номинальным током 10А, 25А, 40А;
1 – 1р для пускателей с номинальным током 10А, 25А, 40А.
 *пускатели с номинальным током 63А – 2з+2р
- Условное обозначение климатического исполнения и категории размещения по ГОСТ 15050-69: **У2; У3; УХЛ4**.
- Условное обозначение исполнения пускателя по классу износостойкости: **В**.

3. Номенклатура и краткие технические характеристики.

Пускатель неревверсивный типа ПМ12-010

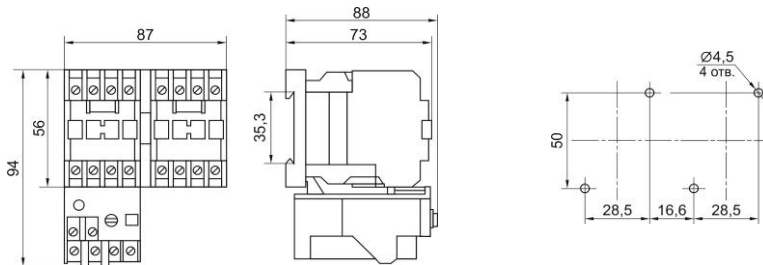


Степень защиты – IP00; IP20
 Способ крепления – DIN-рейка или винтами

Наименование	Напряжение катушки управления Uс, В	In, А	Uс, В	Тип реле	Степень защиты	Доп. контакты	Габаритные размеры, мм	Артикул	
ПМ12-010100 УХЛ4 В	24В	10	660	без реле	IP00	1з	56x39,5x73	ЕТ000174	
	36В							ЕТ000175	
	40В							ЕТ000176	
	110В							ЕТ000173	
	220В							ЕТ006487	
	380В							1з	ЕТ000171
								3з+2р	ЕТ006488
	1з	ЕТ000172							
	3з+2р	ЕТ006490							

ПМ12-010101 УХЛ4 В	220В			без реле	IP00	1р	56x39,5x73	ЕТ000177	
	380В							ЕТ000178	
ПМ12-010150 УХЛ4 В	110В			без реле	IP20	1з	56x39,5x73	ЕТ000179	
	220В							ЕТ522427	
	380В							ЕТ522428	
ПМ12-010200 УХЛ4 В	220В	10	660	РТТ5-10-1 2,7-3,7А	IP00	1з+2р	94x39,5x88	ЕТ004594	
	220В							РТТ5-10-1 4,2-5,8А	1з+2р
	110В	10	660	РТТ5-10-1 7,0-10,0А	IP00	1з	94x39,5x88	ЕТ000182	
	220В							3з+2р	ЕТ000180
	380В							1з	ЕТ0006489
ПМ12-010250 УХЛ4 В	220В			РТТ5-10-1 7,0-10,0А	IP20	1з	94x39,5x88	ЕТ000181	
	380В							ЕТ522429	
								ЕТ522430	

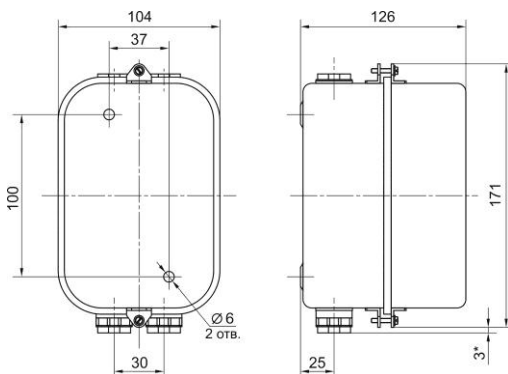
Пускатель реверсивный типа ПМ12-010



Степень защиты – IP00; IP20
Способ крепления – DIN-рейка или винтами

Наименование	Напряжение катушки управления U _c , В	In, А	U _e , В	Тип реле	Степень защиты	Доп. контакты	Габаритные размеры, мм	Артикул
ПМ12-010500 УХЛ4 В	110В	10	660	без реле	IP00	2з	56x87x73	ЕТ000185
	127В							ЕТ010119
	220В							ЕТ000183
	380В							ЕТ000184
ПМ12-010550 УХЛ4 В	110В	10	660	без реле	IP20	2з	56x87x73	ЕТ000186
	220В							ЕТ000187
	380В							ЕТ000188
ПМ12-010600 УХЛ4 В	220В			РТТ5-10-1 7,0-10,0А	IP00	4з+2р	94x87x98	ЕТ000189
	380В							ЕТ000190

Пускатель типа ПМ12-010 в защитном корпусе

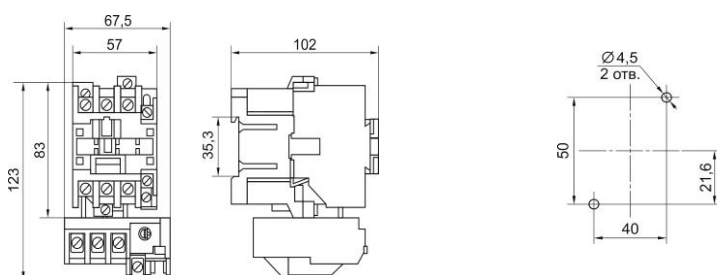


Степень защиты – IP40; IP54
Способ крепления – винтами

* для пускателей со степенью защиты IP54

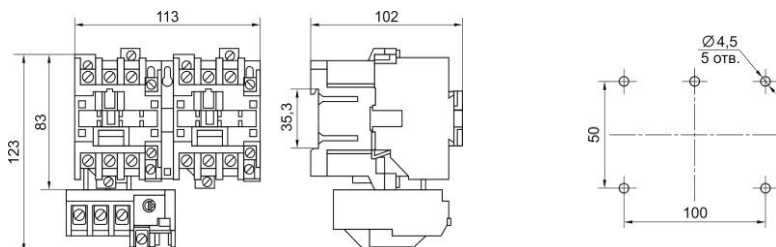
Наименование	Напряжение катушки управления U _c , В	In, А	U _e , В	Тип реле	Степень защиты	Доп. контакты	Габаритные размеры, мм	Артикул
ПМ12-010110 У2 В	220В	10	660	без реле	IP54	1з	174x104x126	ЕТ000191
	380В							ЕТ000192
ПМ12-010120 У2 В	220В			без реле	IP54 с кнопкой «ПУСК» «СТОП»	1з	174x104x126	ЕТ000193
	380В							ЕТ000194

ПМ12-010140 У3 В	220В	10	660	без реле	IP40	1з	171x104x126	ЕТ000195
	380В							ЕТ000196
ПМ12-010160 У3 В	220В			без реле	IP40 с кнопкой «ПУСК» «СТОП»	1з	171x104x126	ЕТ000197
	380В							ЕТ000198
ПМ12-010210 У2 В	220В			РТТ5-10-1 7,0-10,0А	IP54 с кнопкой «СБРОС»	1з	174x104x126	ЕТ000199
	380В							ЕТ000200
ПМ12-010220 У2 В	220В			РТТ5-10-1 7,0-10,0А	IP54 с кнопкой «ПУСК» «СТОП» «СБРОС»	1з	174x104x126	ЕТ000201
	380В							ЕТ000202
ПМ12-010230 У2 В	220В			РТТ5-10-1 7,0-10,0А	IP54 с кнопкой «ПУСК» «СТОП» «СБРОС» + лампа	1з	174x104x126	ЕТ000203
	380В							ЕТ000204
ПМ12-010240 У3 В	220В			РТТ5-10-1 7,0-10,0А	IP40	1з	171x104x126	ЕТ000205
	380В							ЕТ000206
ПМ12-010260 У3 В	220В			РТТ5-10-1 7,0-10,0А	IP40 с кнопкой «ПУСК» «СТОП» «СБРОС»	1з	171x104x126	ЕТ000207
	380В							ЕТ000208
ПМ12-010660 У3 В	220В			РТТ5-10-1 7,0-10,0А	IP40 с кнопкой «ПУСК» «СТОП» «СБРОС»	4з+2р	188x137x126	ЕТ006174
	380В							ЕТ006173

Пускатель неревсивный типа ПМ12-025


Степень защиты – IP00; IP20
 Способ крепления – DIN-рейка или винтами

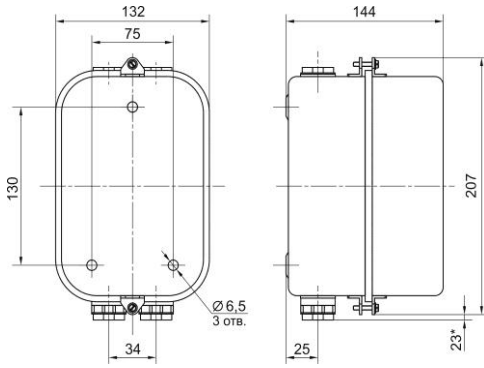
Наименование	Напряжение катушки управления U _c , В	In, А	U _e , В	Тип реле	Степень защиты	Доп. контакты	Габаритные размеры, мм	Артикул
ПМ12-025100 УХЛ4 В	24В	25	660	без реле	IP00	1з	83x57x102	ЕТ000212
	36В							ЕТ000213
	40В							ЕТ000214
	110В							ЕТ000211
	220В							ЕТ000209
	380В							ЕТ000210
ПМ12-025150 УХЛ4 В	110В	25	660	без реле	IP20	1з	83x57x102	ЕТ004597
	220В							ЕТ522431
	380В							ЕТ522432
ПМ12-025200 УХЛ4 В	220В	25	660	РТТ-131 21,3-25,0А	IP00	1з	123x67,5x102	ЕТ000215
	380В							ЕТ000216
ПМ12-025250 УХЛ4 В	220В	25	660	РТТ-131 21,3-25,0А	IP20	1з	123x67,5x102	ЕТ522433
	380В							ЕТ522434

Пускатель реверсивный типа ПМ12-025


Степень защиты – IP00; IP20
 Способ крепления – DIN-рейка или винтами

Наименование	Напряжение катушки управления U _c , В	In, А	U _e , В	Тип реле	Степень защиты	Доп. контакты	Габаритные размеры, мм	Артикул
ПМ12-025501 УХЛ4 В	220В	25	660	без реле	IP00	2р	83x113x102	ЕТ000217
	380В							ЕТ000218
ПМ12-025601 УХЛ4 В	220В	25	660	РТТ-131 21,3-25,0А	IP00	2р	123x113x102	ЕТ000219
	380В							ЕТ000220

Пускатель типа ПМ12-025 в защитном корпусе

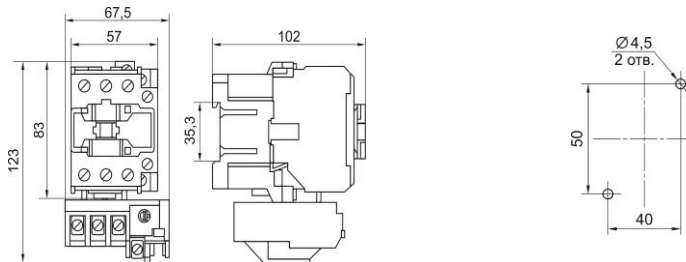


Степень защиты – IP40; IP54
Способ крепления – винтами

* для пускателей со степенью защиты IP54

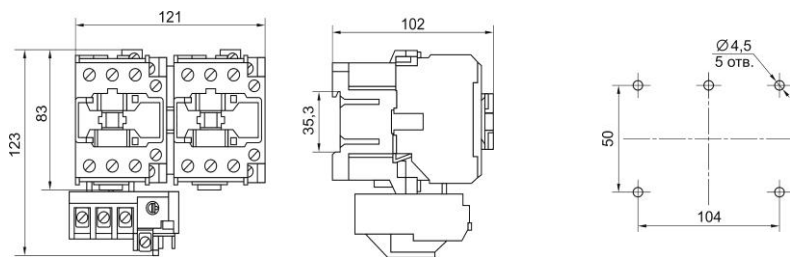
Наименование	Напряжение катушки управления U _c , В	In, А	U _e , В	Тип реле	Степень защиты	Доп. контакты	Габаритные размеры, мм	Артикул
ПМ12-025110 У2 В	220В	25	660	без реле	IP54	1з	230x132x144	ЕТ000221
	380В							ЕТ000222
ПМ12-025120 У2 В	220В			без реле	IP54 с кнопкой «ПУСК» «СТОП»	1з	230x132x144	ЕТ000223
	380В							ЕТ000224
ПМ12-025140 У3 В	220В			без реле	IP40	1з	207x132x144	ЕТ000225
	380В							ЕТ000226
ПМ12-025160 У3 В	220В			без реле	IP40 с кнопкой «ПУСК» «СТОП»	1з	207x132x144	ЕТ000227
	380В							ЕТ000228
ПМ12-025210 У2 В	220В			РТТ-131 21,3-25,0А	IP54 с кнопкой «СБРОС»	1з	230x132x144	ЕТ000229
	380В							ЕТ000230
ПМ12-025220 У2 В	220В			РТТ-131 21,3-25,0А	IP54 с кнопкой «ПУСК» «СТОП» «СБРОС»	1з	230x132x144	ЕТ000231
	380В							ЕТ000232
ПМ12-025230 У2 В	220В			РТТ-131 21,3-25,0А	IP54 с кнопкой «ПУСК» «СТОП» «СБРОС» + лампа	1з	230x132x144	ЕТ000233
	380В							ЕТ000234
ПМ12-025240 У3 В	220В			РТТ-131 21,3-25,0А	IP40 с кнопкой «СБРОС»	1з	207x132x144	ЕТ000235
	380В							ЕТ000236
ПМ12-025260 У3 В	220В			РТТ-131 21,3-25,0А	IP40 с кнопкой «ПУСК» «СТОП» «СБРОС»	1з	207x132x144	ЕТ000237
	380В							ЕТ000238
ПМ12-025270 У3 В	220В			РТТ-131 21,3-25,0А	IP40 с кнопкой «ПУСК» «СТОП» «СБРОС» + лампа	1з	207x132x144	ЕТ421346
	380В							ЕТ421345
ПМ12-025661 У3 В	220В	РТТ-131 21,3-25,0А	IP40 с кнопкой «ПУСК» «СТОП» «СБРОС»	2з+4р	207x192x147	ЕТ006175		
	380В					ЕТ003145		

Пускатель нереверсивный типа ПМ12-040



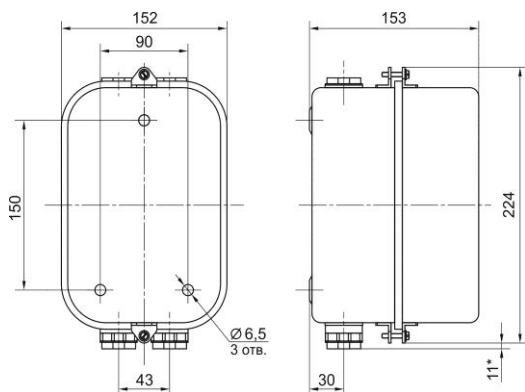
Степень защиты – IP00; IP20
Способ крепления – DIN-рейка или винтами

Наименование	Напряжение катушки управления U _c , В	In, А	U _e , В	Тип реле	Степень защиты	Доп. контакты	Габаритные размеры, мм	Артикул
ПМ12-040150 УХЛ4 В	24В	40	660	без реле	IP20	1з	83x57x102	ЕТ000242
	36В							ЕТ000243
	40В							ЕТ000244
	110В							ЕТ000241
	220В							ЕТ522435
380В	ЕТ522436							
ПМ12-040151 УХЛ4 В	110В			без реле	IP20	1р	83x57x102	ЕТ000245
	220В							ЕТ000246
	380В							ЕТ000247
ПМ12-040200 УХЛ4 В	220В			РТТ-121 28,0-40,0А	IP00	1з	123x67,5x102	ЕТ522437
	380В	ЕТ522438						

Пускатель реверсивный типа ПМ12-040


Степень защиты – IP00; IP20
 Способ крепления – DIN-рейка или винтами

Наименование	Напряжение катушки управления U _c , В	In, А	U _e , В	Тип реле	Степень защиты	Доп. контакты	Габаритные размеры, мм	Артикул
ПМ12-040550 УХЛ4 В	110В	40	660	без реле	IP20	2з	83x121x102	ЕТ000250
	220В							ЕТ000248
	380В							ЕТ000249
ПМ12-040600 УХЛ4 В	220В	40	660	РТТ-121 28,0-40,0А	IP00	4з+2р	123x121x102	ЕТ000251
	380В							ЕТ000252

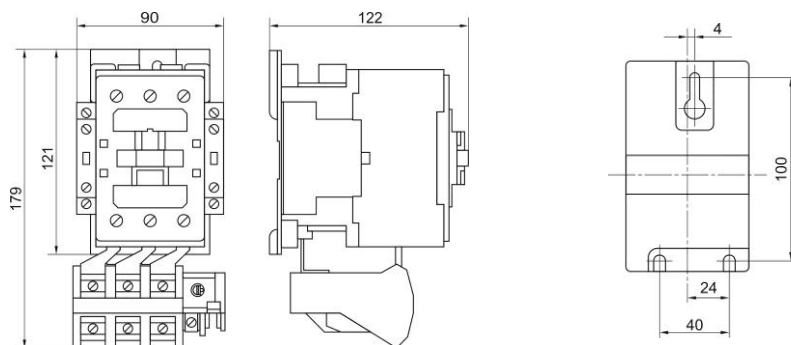
Пускатель типа ПМ12-040 в защитном корпусе


Степень защиты – IP40; IP54
 Способ крепления – винтами

* для пускателей со степенью защиты IP54

Наименование	Напряжение катушки управления U _c , В	In, А	U _e , В	Тип реле	Степень защиты	Доп. контакты	Габаритные размеры, мм	Артикул
ПМ12-040110 У2 В	220В	40	660	без реле	IP54	1з	235x152x153	ЕТ000253
	380В							ЕТ000254
ПМ12-040120 У2 В	220В			без реле	IP54 с кнопкой «ПУСК» «СТОП»	1з	235x152x153	ЕТ000255
	380В							ЕТ000256
ПМ12-040140 У3 В	220В			без реле	IP40	1з	224x152x153	ЕТ000257
	380В							ЕТ000258
ПМ12-040160 У3 В	220В			без реле	IP40 с кнопкой «ПУСК» «СТОП»	1з	224x152x153	ЕТ000259
	380В							ЕТ000260
ПМ12-040210 У2 В	220В			РТТ-121 28,0-40,0А	IP54 с кнопкой «СБРОС»	1з	235x152x153	ЕТ000261
	380В							ЕТ000262
ПМ12-040220 У2 В	220В			РТТ-121 28,0-40,0А	IP54 с кнопкой «ПУСК» «СТОП» «СБРОС»	1з	235x152x153	ЕТ000263
	380В							ЕТ000264
ПМ12-040240 У3 В	220В			РТТ-121 28,0-40,0А	IP40 с кнопкой «СБРОС»	1з	224x152x153	ЕТ000265
	380В							ЕТ000266
ПМ12-040260 У3 В	220В			РТТ-121 28,0-40,0А	IP40 с кнопкой «ПУСК» «СТОП» «СБРОС»	1з	224x152x153	ЕТ000267
	380В							ЕТ000268

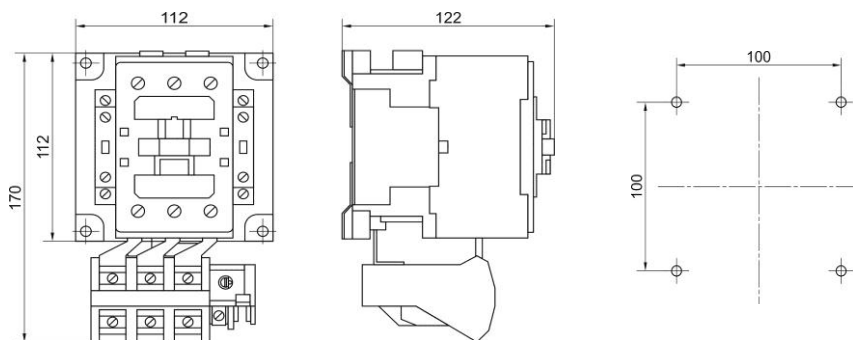
Пускатель нереверсивный типа ПМ12-063 вар. А



Степень защиты – IP00; IP20
Способ крепления – винтами

Наименование	Напряжение катушки управления Uс, В	In, А	Uс, В	Тип реле	Степень защиты	Доп. контакты	Габаритные размеры, мм	Артикул
ПМ12-063150 УХЛ4 В, вар.А	220В	63	660	без реле	IP20	1з	121x90x122	ЕТ000139
	380В							ЕТ000140
ПМ12-063151 УХЛ4 В, вар.А	110В			без реле	IP20	2з+2р	121x90x122	ЕТ000146
	220В							ЕТ000141
ПМ12-063201 УХЛ4 В, вар.А	380В			РТТ-231 53,5-63,0А	IP00	2з+2р	179x90x122	ЕТ000142
	110В							ЕТ000147
	220В	ЕТ000143						
	380В					ЕТ000144		

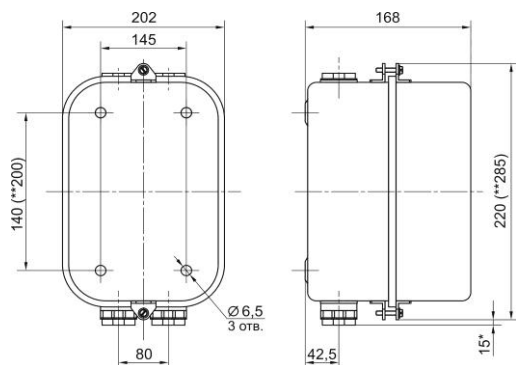
Пускатель нереверсивный типа ПМ12-063 вар. К



Степень защиты – IP00; IP20
Способ крепления – винтами

Наименование	Напряжение катушки управления Uс, В	In, А	Uс, В	Тип реле	Степень защиты	Доп. контакты	Габаритные размеры, мм	Артикул
ПМ12-063151 УХЛ4 В, вар.К	220В	63	660	без реле	IP20	2з+2р	112x112x122	ЕТ000159
	380В							ЕТ000160

Пускатель типа ПМ12-063 в защитном корпусе

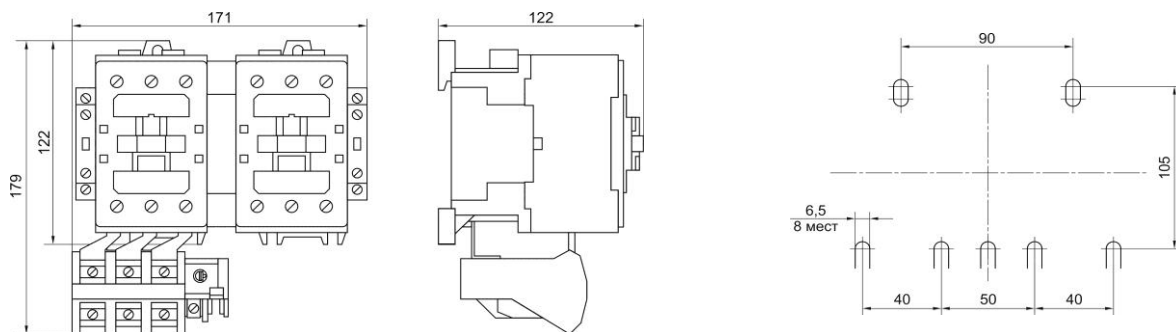


Степень защиты – IP40; IP54
Способ крепления – винтами

* для пускателей со степенью защиты IP54
** для пускателей с реле

Наименование	Напряжение катушки управления Uс, В	In, А	Uс, В	Тип реле	Степень защиты	Доп. контакты	Габаритные размеры, мм	Артикул
ПМ12-063161 УЗ В	220В	63	660	без реле	IP40 с кнопкой «ПУСК» «СТОП»	2з+2р	220x202x168	ЕТ000161
	380В							ЕТ000162

ПМ12-063111 У2 В	220В			без реле	IP54	2з+2р	235x202x168	ЕТ000153
	380В							ЕТ000154
ПМ12-063121 У2 В	220В			без реле	IP54 с кнопкой «ПУСК» «СТОП»	2з+2р	235x202x168	ЕТ000155
	380В							ЕТ000156
ПМ12-063141 У3 В	220В			без реле	IP40	2з+2р	220x202x168	ЕТ000157
	380В							ЕТ000158
ПМ12-063211 У2 В	220В			РТТ-231 53,5-63,0А	IP54 с кнопкой «СБРОС»	2з+2р	300x202x168	ЕТ000163
	380В							ЕТ000164
ПМ12-063221 У2 В	220В			РТТ-231 53,5-63,0А	IP54 с кнопкой «ПУСК» «СТОП» «СБРОС»	2з+2р	300x202x168	ЕТ000165
	380В							ЕТ000166
ПМ12-063241 У3 В	220В			РТТ-231 53,5-63,0А	IP40 с кнопкой «СБРОС»	2з+2р	285x202x168	ЕТ000167
	380В							ЕТ000168
ПМ12-063261 У3 В	220В	РТТ-231 53,5-63,0А	IP40 с кнопкой «ПУСК» «СТОП» «СБРОС»	2з+2р	285x202x168	ЕТ000169		
	380В					ЕТ000170		

Пускатель реверсивный типа ПМ12-063


Степень защиты – IP00; IP20

Способ крепления – DIN-рейка или винтами

Наименование	Напряжение катушки управления U _c , В	In, А	U _e , В	Тип реле	Степень защиты	Доп. контакты	Габаритные размеры, мм	Артикул
ПМ12-063551 УХЛ4 В	110В	63	660	без реле	IP20	4з+4р	122x171x122	ЕТ000148
	220В							ЕТ000149
	380В							ЕТ000150
ПМ12-063601 УХЛ4 В	220В	63	660	РТТ-231 53,5-63,0А	IP00	4з+4р	179x171x122	ЕТ000151
	380В							ЕТ000152

4. Технические характеристики главной и управляющей цепи.

Номинальный рабочий ток, А	Наибольшая мощность управляемого электродвигателя, кВт			Мощность катушки, ВА		Время срабатыван., мс
	220В	380В	660В	включение	удержание	
10	3	4	3	40±5	8±1,1	17±7
25	5,5	11	11	87±13	7,5±1,4	15±5
40	11	18,5	22	100±15	9,5±2,0	17±7
63	18,5	30	37	150±30	20±4,0	22±8

5. Основные технические характеристики.

Типу пускателя	ПМ12-010	ПМ12-025	ПМ12-040	ПМ12-063
Номинальный рабочий ток главной цепи In, А	10	25	40	63
Номинальный ток контактов вспомогательной цепи, А	4	16	20	40
Номинальное напряжение изоляции U _i , В	10			
Номинальное импульсное напряжение U _{имп} , кВ	660			
Диапазон напряжения управления	6			
Номинальное напряжение катушки управления U _c , В / 50Гц	срабатывание U _c (0,8 ÷ 1,1) отпускание U _c (0,3 ÷ 0,6)			
Износостойкость, млн. циклов ВО	24, 36, 40, 110, 220, 380			
Степень защиты	8	10	8	5
Климатическое исполнение и категория размещения	0,3	0,3	0,3	0,3
	IP00; IP20; IP40; IP54			
	У2; У3; УХЛ4			