

16 МОНТАЖ ОТОПИТЕЛЬНОЙ СИСТЕМЫ С ПОДКЛЮЧЕНИЕМ ОТОПИТЕЛЬНЫХ ПРИБОРОВ ИЗ ПЛИНТУСНОГО КАНАЛА

16.1 Область применения



Рис. 16-1 Система подключения к отопительным приборам из плинтусного канала



Рис. 16-2 Плинтусные каналы

Система подключения к отопительным приборам с прокладкой плинтусного канала RAUSOLO применяется, как правило, при ремонте жилых и производственных помещений, когда невозможно проложить трубу в стяжке или в штробах.

Дополнительно в плинтусном канале RAUDUO могут быть проложены как электропроводка, так и телекоммуникационные линии.

Для монтажа разводки в плинтусных каналах используются исключительно универсальные трубы RAUTITAN stabil и комплекты фитингов SL-RAUTITAN Ø16 и 20 для подключения к отопительным приборам.



Использование в плинтусной разводке других труб и фитингов, отличных от универсальных труб RAUTITAN stabil и комплектов фитингов SL-RAUTITAN, применяемых для подключения к отопительным приборам из плинтусного канала, может привести к повреждению крышки канала.

Необходимо:

- использовать только универсальные трубы RAUTITAN stabil Ø16 или 20;
- использовать только комплекты фитингов SL-RAUTITAN для подключения к отопительным приборам из плинтусного канала;
- соблюдать максимальную температуру в подающей магистрали 70 °С.

16.2 Общий обзор систем соединения из плинтусных каналов

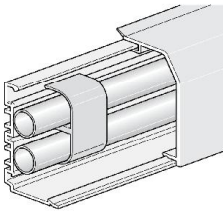
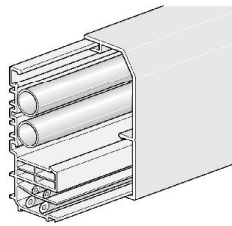

Плинтусный канал	RAUSOLO	RAUDUO
Применение	<p>Подключение отопительных приборов из плинтусных каналов</p> 	<p>Подключение отопительных приборов из плинтусных каналов с возможностью прокладки электропроводки и телекоммуникационных линий</p> 
Труба	<p>Универсальная труба RAUTITAN stabil</p> 	
Ø труб, мм	<p>16,2 x 2,6 20 x 2,9</p>	<p>16,2 x 2,6 20 x 2,9</p>
Комплекты фитингов SL-RAUTITAN для подключения к отопительным приборам из плинтусного канала (фитинги с розовой маркировкой)	<ul style="list-style-type: none"> - комплект крестовин SL-RAUTITAN - комплект крестовин SL-RAUTITAN в сочетании с комплектом переходников с наружной резьбой RAUTITAN; - комплект присоединительных трубок SL-RAUTITAN; - комплект концевых присоединительных трубок SL-RAUTITAN. 	<ul style="list-style-type: none"> - комплект тройников SL-RAUTITAN; - комплект соединительных накладок SL-RAUTITAN; - комплект угольников 90° SL-RAUTITAN; - комплект переходников с наружной резьбой SL-RAUTITAN; - комплект заглушек SL.
Плинтусный канал (Глубина x Ширина), мм	40 x 70	40 x 105
Конструкция	<p>Отдельные крышка и основание Возможность соединения крышки и основания без инструмента, путем защелкивания</p>	
Цвет поверхности	<ul style="list-style-type: none"> - Белый - Светлый бук - Клен 	<ul style="list-style-type: none"> - Белый
Материал	Верхняя и нижняя части из поливинилхлорида	
Примыкание к стене	Прозрачная уплотнительная кромка	Возможность выбора каналов с гибкой кромкой, обращенной к стене или полу, или без нее
Примыкание к полу	Прозрачная кромка	
Доступная длина	<p>Основание: 2 м Крышка: 4 м</p>	<p>Основание: 2 м Крышка: 2 м</p>
Крепление труб	Фиксатор труб системы отопления, крепление зажимом	
Фасонные части плинтусных каналов	<ul style="list-style-type: none"> - внутренний угол; - наружный угол; - соединительная накладка; - левая заглушка; - правая заглушка. 	
Цвет поверхности	<ul style="list-style-type: none"> - Белый - Светлый бук - Клен 	<ul style="list-style-type: none"> - Белый
Материал	Стирол-бутадиен или поливинилхлорид	

Табл. 16-1 Обзор систем соединения из плинтусных каналов RAUSOLO и RAUDUO

16.3 Подключение к отопительным приборам в плинтусной разводке

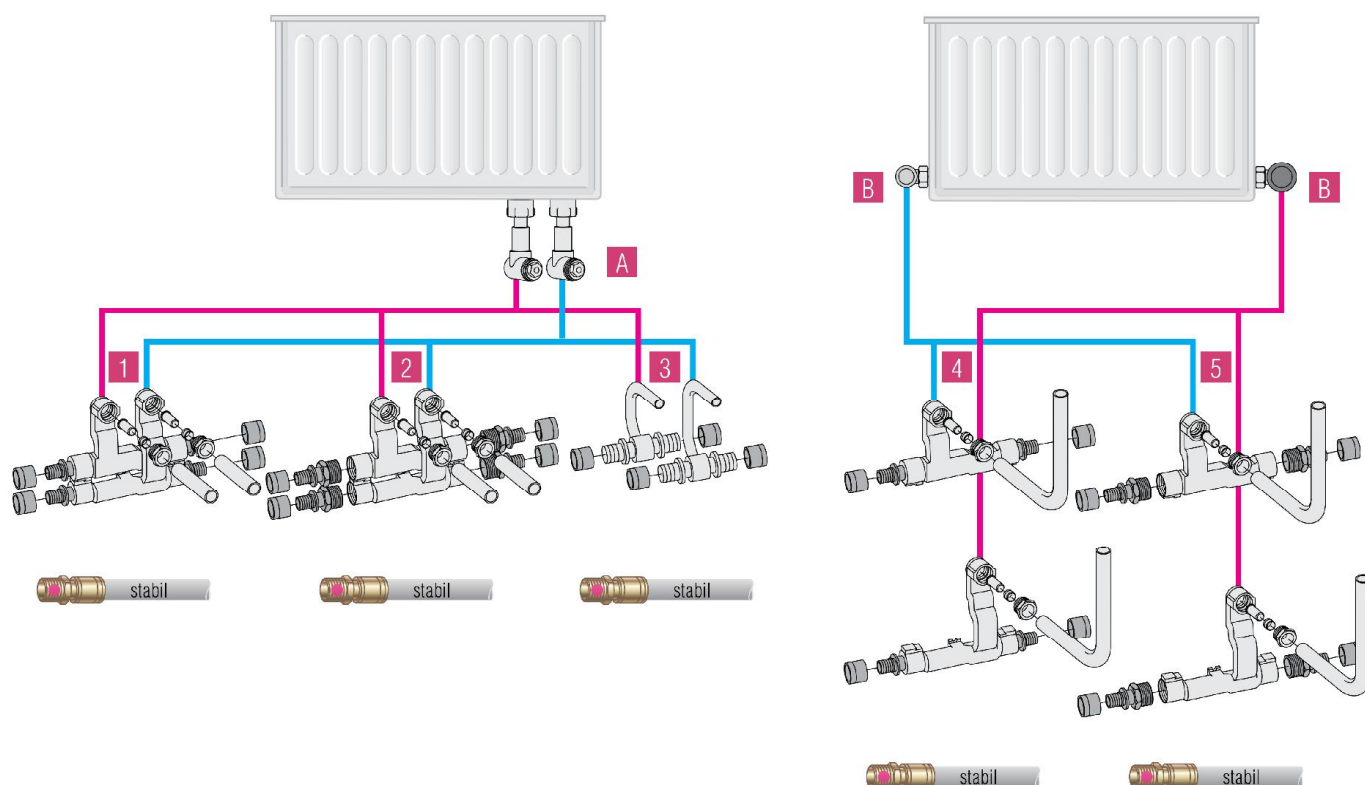


Рис. 16-3 Общий вид подключений к отопительным приборам в плинтусной разводке

- A** комплект телескопических угловых резьбозажимных соединений
- B** обычный вентиль

Комплектующие для подключения к отопительному прибору через угловые телескопические резьбозажимные соединения

- 1** комплект крестовины SL RAUTITAN 16-12-16 (см. гл. 16.3.1, стр.55)
- 2** комплект крестовины SL RAUTITAN Rp1/2 -12 - Rp1/2 (см. гл. 16.3.2, стр.56)
- 3** комплект присоединительной арматуры SL RAUTITAN (см. гл. 16.3.3, стр.57)

Комплектующие для подключения к отопительному прибору через запорно-регулирующую арматуру

- 4** крестовина SL RAUTITAN 16-12-16 (см. гл. 16.3.5, стр.59)
- 5** крестовина SL RAUTITAN Rp1/2 -12 - Rp1/2 (см. гл. 16.3.6, стр.60)

16.3.1 Крестовина SL-RAUTITAN 16 - 12 - 16 для подключения к отопительному прибору

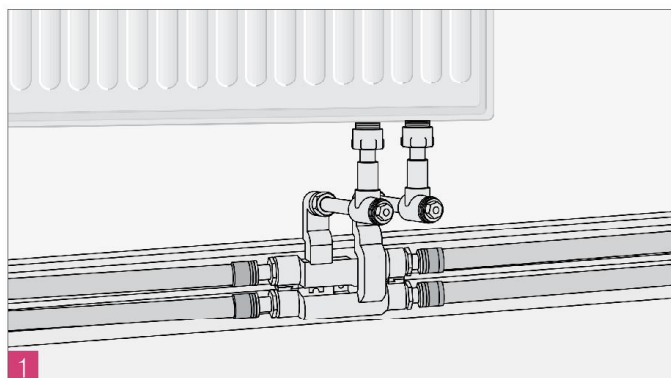


Рис. 16-4 Подключение отопительного прибора с помощью крестовины SL-Rautitan 16-12-16



Рис. 16-5 Крестовина SL-Rautitan 16-12-16 в комплекте

Возможность комбинирования с системой плинтусов RAUSOLO и RAUDUO;

- для универсальных труб RAUTITAN stabil;
- для труб $\varnothing 16$;
- материал: латунь, поверхность никелирована;
- подводка с помощью прямой присоединительной трубки;
- при присоединении последнего радиатора либо при переходе на трубы $\varnothing 20$ использовать комплект крестовин SL-RAUTITAN Rp $1/2''$ -12 - Rp $1/2''$.



Готовый модуль для подключения;

- фиксированное расстояние между подводками 50 мм;
- крепежные фланцы для фиксации в канале;
- удобство монтажа благодаря стандартной высоте крепежа крестовины.

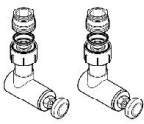

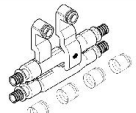
	Количество	Наименование артикула	Номер артикула
	1	Комплект телескопических угловых резьбозажимных соединений	240607-001
	1	Присоединительная трубка 12 x 1,0 мм прямая (поставка в отрезках по 1000 мм, что достаточно для четырех – пяти подключений, в зависимости от расстояния между радиатором и стеной)	240587-001
	1	Крестовина SL-RAUTITAN 16 - 12 - 16 в комплекте	137237-001

Табл. 16-2 Элементы для подключения отопительного прибора с помощью крестовины SL-Rautitan 16-12-16

16.3.2 Крестовина SL-RAUTITAN Rp 1/2" -12 - Rp 1/2" для подключения к отопительному прибору

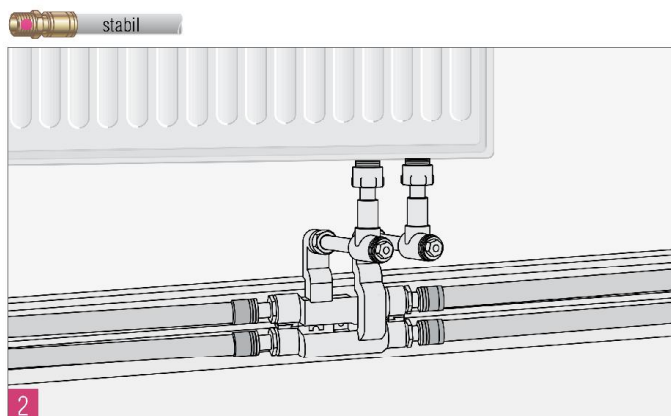


Рис. 16-6 Подключение отопительного прибора с помощью крестовины SL-Rautitan



Рис. 16-7 Крестовина SL-Rautitan Rp 1/2" - 12 - Rp 1/2" в комплекте

Возможность комбинирования с системой плинтусов RAUSOLO и RAUDUO;

- для универсальных труб RAUTITAN stabil;
- для труб Ø16 и 20;
- материал: латунь, поверхность никелирована;
- подводка с помощью прямой присоединительной трубки;
- при присоединении последнего прибора ставится стандартная заглушка Rp 1/2";
- возможность сочетания в рамках одной системы с крестовинами SL-RAUTITAN 16 - 12 - 16;
- резьбозажимное соединение с обжимным кольцом и упорной втулкой 12 мм.



Готовый модуль для подключения;

- фиксированное расстояние между подводками 50 мм;
- крепежные фланцы для фиксации в канале;
- удобство монтажа благодаря стандартной высоте крепежа крестовины.

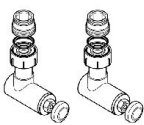

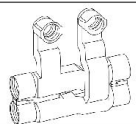

Количество	Наименование артикула	Номер артикула
	1 Комплект телескопических угловых резьбозажимных соединений	240607-001
	1 Присоединительная трубка 12 x 1,0 мм прямая (поставка в отрезках по 1000 мм, что достаточно для четырех – пяти подключений, в зависимости от расстояния между радиатором и стеной)	240587-001
	1 Крестовина SL-RAUTITAN Rp 1/2"-12-Rp 1/2" в комплекте	240577-002
	4 SL переходник с наружной резьбой RAUTITAN 16 -Rp 1/2"	137199-003
или	4 SL переходник с наружной резьбой RAUTITAN 20 -Rp 1/2"	137207-001

Табл. 16-3 Элементы для подключения отопительного прибора с помощью крестовины SL-Rautitan Rp 1/2" - 12 - Rp 1/2"

16.3.3 Комплект присоединительных трубок для подключения отопительного прибора в плинтусной разводке

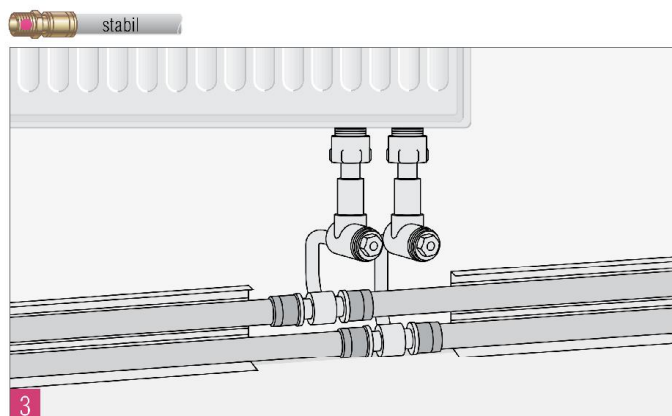


Рис. 16-8 Подключение отопительного прибора с помощью трубок в плинтусной разводке



Рис. 16-9 Комплект присоединительных трубок для подключения отопительного прибора в плинтусной разводке

Возможность комбинирования с системой плинтусов RAUSOLO и RAUDUO;

- для универсальных труб RAUTITAN stabil;
- для труб $\varnothing 16$ и 20 ;
- штуцеры на тройниках для прямой и обратной магистрали из латуни с изогнутыми отводами из медных трубок $12 \times 1,0$ мм, поверхность никелирована.



Минимальная стоимость подключения;

- готовый модуль для подключения ;
- присоединительные трубки $12 \times 1,0$ мм монтируются при помощи подвижной гильзы.

	Количество	Наименование артикула	Номер артикула
	1	Комплект телескопических угловых резьбозажимных соединений	240607-001
	1	Комплект присоединительных трубок для подключения отопительного прибора в плинтусной разводке SL-RAUTITAN 16 - 12 - 16	137238-003
	или		
	1	Комплект присоединительных трубок для подключения отопительного прибора в плинтусной разводке SL-RAUTITAN 20 - 12 - 20	137239-003

Табл. 16-4 Элементы для подключения отопительного прибора в плинтусной разводке с помощью присоединительных трубок

16.3.4 Комплект концевых фитингов SL-RAUTITAN для подключения к отопительному прибору

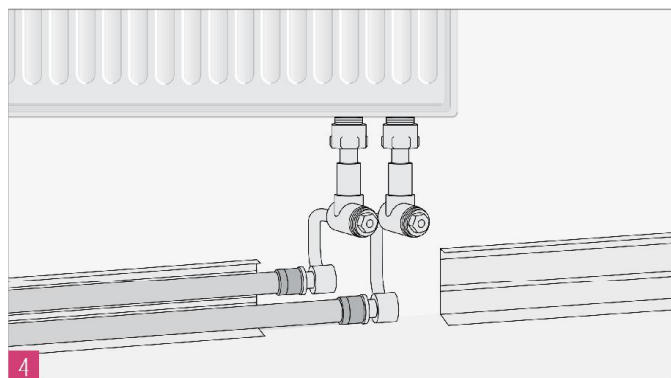


Рис. 16-10 Подключение отопительного прибора с помощью концевых фитингов SL-Rautitan



Рис. 16-11 Комплект концевых фитингов

Возможность комбинировать с системой плинтусов RAUSOLO и RAUDUO;

- для универсальных труб RAUTITAN stabil;
- для труб $\varnothing 16$ и 20 ;
- штуцеры на тройниках для прямой и обратной магистрали из латуни с изогнутыми отводами из медных трубок $12 \times 1,0$ мм, поверхность никелирована.



Минимальная стоимость подключения;

- готовый модуль для подключения;
- присоединительные трубки $12 \times 1,0$ мм монтируются при помощи надвижной гильзы.

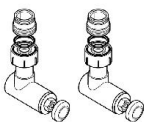
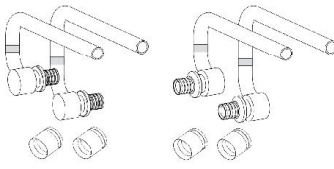
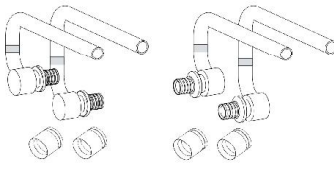
	Количество	Наименование артикула	Номер артикула
	1	Комплект телескопических угловых резьбозажимных соединений	240607-001
	1	Комплект концевых фитингов для присоединения отопительного прибора из плинтусной разводки SL-RAUTITAN 16 - 12 - 16	137238-003
	или		
	1	Комплект концевых фитингов для присоединения отопительного прибора из плинтусной разводки SL-RAUTITAN 20 - 12 - 20	137239-003

Табл. 16-5 Элементы для подключения отопительного прибора с помощью концевых фитингов

16.3.5 Крестовина SL-RAUTITAN 16 - 12 - 16 для разностороннего подключения к отопительному прибору

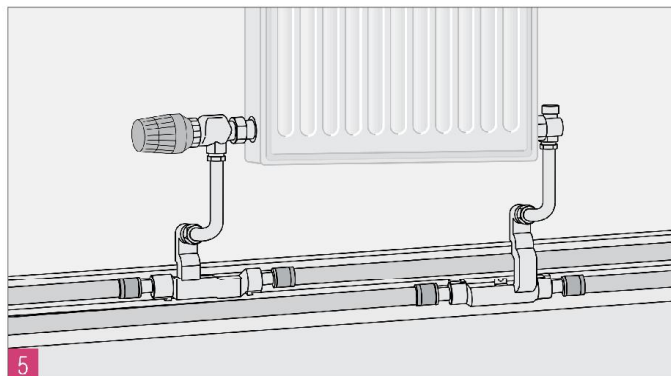


Рис. 16-12 Подключение отопительного прибора с помощью крестовины SL-Rautitan 16-12-16 для разностороннего подключения



Рис. 16-13 Крестовина SL-Rautitan 16-12-16 в комплекте

Возможность комбинировать с системой плintусов RAUSOLO и RAUDUO;

- для универсальных труб RAUTITAN stabil;
- для труб $\varnothing 16$;
- подключение к обычному термостатическому вентилю и запорной арматуре на обратной подводке;
- разностороннее подключение;
- материал: латунь, поверхность никелирована;
- подключение с помощью Г-образной присоединительной трубки.



Удобное подключение ко всем типам радиаторов;

- крепежные фланцы для фиксации в канале;
- фиксированная высота крестовины.


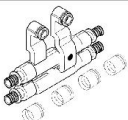
	Количество	Наименование артикула	Номер артикула
	2	Г-образная присоединительная трубка 12 x 1,0 мм	240597-001
	1	Крестовина SL-RAUTITAN 16 - 12 - 16 в комплекте	137237-001

Табл. 16-6 Элементы для подключения отопительного прибора с помощью крестовины SL-Rautitan 16-12-16 для разностороннего подключения

16.3.6 Крестовина SL-RAUTITAN Rp 1/2" -12 - Rp 1/2" для разностороннего подключения к отопительному прибору

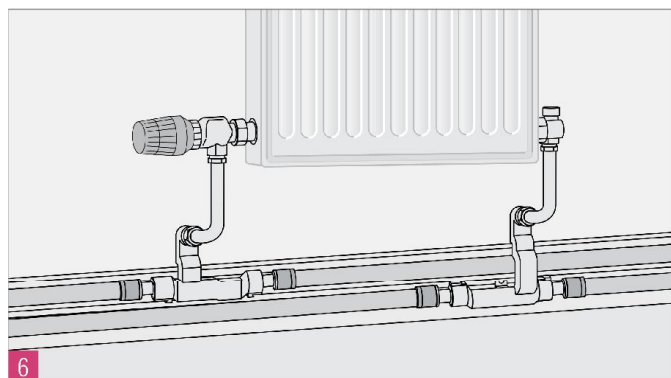


Рис. 16-14 Разностороннее подключение отопительного прибора с помощью крестовины SL-Rautitan Rp 1/2" -12-Rp 1/2"



Рис. 16-15 Крестовина SL-Rautitan Rp 1/2" -12-Rp 1/2" в комплекте

Возможность комбинирования с системой плитусов RAUSOLO и RAUDUO;

- для универсальных труб RAUTITAN stabil;
- для труб диаметром 16 и 20 мм;
- подключение к обычному термостатическому вентилю и запорной арматуре на обратной подводке;
- разностороннее подключение;
- материал: латунь, поверхность никелирована;
- подключение с помощью Г-образной присоединительной трубки;
- возможность подключения последнего радиатора справа или слева;
- резьбогайковое соединение с обжимным кольцом и упорная втулка 12 мм.



Удобное подключения ко всем типам радиаторов;

- крепежные фланцы для фиксации в канале;
- фиксированная высота крестовины;
- для труб Ø16 и 20;
- заглушка для подключения последнего радиатора справа или слева.


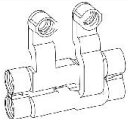

	Количество	Наименование артикула	Номер артикула
	2	Г-образная присоединительная трубка 12 x 1,0 мм	240597-001
	1	Крестовина SL-RAUTITAN Rp 1/2" -12 -Rp 1/2" в комплекте	240577-002
	4	SL переходник с наружной резьбой RAUTITAN 16 -Rp 1/2"	137199-003
	или		
	4	SL переходник с наружной резьбой RAUTITAN 20 -Rp 1/2"	137207-001

Табл. 16-7 Элементы разностороннего подключения отопительного прибора с помощью крестовины SL-Rautitan Rp 1/2" -12-Rp 1/2"

16.4 Система плинтусных каналов RAUSOLO



Рис. 16-16 Система плинтусных каналов RAUSOLO



Рис. 16-17 Плинтусный канал RAUSOLO



Рис. 16-18 Каналы и заглушки RAUSOLO



Рис. 16-19 Фасонные части системы RAUSOLO

Плинтусный канал:

- состоит из двух частей: крышки и основания;
- для сборки не требуется инструмент, сборка на защелке;
- крышки кашированы декоративной пленкой;
- прозрачная уплотнительная кромка, обращенная к стене;
- прозрачная защитная кромка, обращенная к полу;
- легко устанавливаемые фасонные части канала;
- подключение к отопительному прибору из плинтусного канала от универсальной трубы RAUTITAN stabil Ø16 и 20;
- декоративное оформление;
- белый цвет, в соответствии RAL 9010;
- светлый бук;
- клен.



Занимает мало места;

- монтажная глубина 40 мм;
- монтажная высота 70 мм;
- крепление труб к основанию канала с помощью фиксатора без использования инструмента;
- фасонные части плинтусных каналов RAUSOLO в соответствующем исполнении, как и канал;
- уплотнительные кромки нивелируют небольшие неровности стены;
- возможность крепления крестовин SL-RAUTITAN через основание канала;
- большой выбор аксессуаров для подключения отопительного прибора;
- подключение ко всем известным отопительным приборам;
- ножницы для вырезки отверстий для идеально точной посадки крышки плинтусного канала.

16.5 Система плинтусных каналов RAUDUO



Рис. 16-20 Система плинтусных каналов RAUDUO с силовой и слаботочной электропроводкой



Рис. 16-21 Система плинтусных каналов RAUDUO с приборным корпусом (на примере розетки)



Рис. 16-22 Фасонные части RAUDUO



При монтаже основания плинтусного канала RAUDUO учитывайте то обстоятельство, что при изменении направления (внутренних и наружных углов) основание необходимо обрезать под углом 45°, чтобы избежать превышения температуры в отсеке для электропроводки выше допустимого уровня (> 30 °С).

Небольшие отверстия могут быть закрыты силиконовым герметиком. Прокладка кабеля, а также монтаж приборного корпуса должна осуществляться компетентным персоналом.

Плинтусный канал:

- состоит из двух частей, крышки и основания;
- сборка на защелке без использования инструмента, возможность крепления зажимом;
- уплотнительные кромки:
- белые уплотнительные кромки обращены к стене и полу;
- возможность исполнения конструкции без уплотнительных кромок;
- легко устанавливаемые фасонные части канала;
- возможность прокладки силовой и слаботочной электропроводки;
- основание состоит из двух отдельных камер, термически отделенных от трубопроводов системы отопления;
- в верхней камере возможна, например, прокладка двух телефонных линий (диаметр 8 мм, 6 x 2 x 0,6);
- в нижней камере возможна, например, прокладка двух кабелей NYM 3x1,5мм² или одного кабеля NYM 5 x 2,5 мм²;
- аксессуары для систем подключения электрооборудования;
- предварительно отключенные розетки;
- приборные корпуса с защитой от открывания детьми и теплоизоляционной разделительной пластинкой потенциалов;
- свободные корпуса для установки стандартных розеток (230 В, сетевых розеток для телекоммуникации);
- подключение отопительных приборов из плинтусного канала от универсальной трубы RAUTITAN stabil диаметром 16 и 20 мм;
- поверхности белого цвета, в соответствии с RAL 9010.



Требование VDE 0298 часть 4, касающееся температурного режима. Соответствие положениям VDE 0604 часть 3 (стандарт относится только к электросетям).



Занимает мало места;

- монтажная глубина 40 мм;
- монтажная высота 105 мм;
- крепление труб к основанию с помощью фиксатора без использования инструмента;
- фасонные части плинтусных каналов RAUDUO;
- белый цвет, соответственно RAL 9010;
- уплотнительные кромки выравнивают небольшие неровности стен и пола;
- возможность крепления крестовин SL-RAUTITAN к основанию;
- полный ассортимент аксессуаров для подключения отопительного прибора;
- подключение ко всем известным отопительным приборам;
- не снижает коэффициент защиты (в соответствии с VDE);
- большой ассортимент хорошо подобранных аксессуаров REHAU;
- ножницы для вырезки отверстий для получения выемки для точной посадки крышки плинтусного канала.

16.6 Фиксатор отопительных труб в плинтусных каналах RAUSOLO и RAUDUO



Рис. 16-23 Фиксаторы для труб в плинтусных каналах



Рис. 16-24 Фиксация труб отопительной системы в плинтусном канале RAUSOLO

Фиксаторы отопительных труб служат для закрепления универсальных труб RAUTITAN stabil к основанию плинтусного канала.

Расстояние между фиксаторами труб:

- при прокладке труб по прямой: максимум 1,00 м;
- при использовании внутренних и внешних углов: максимальное расстояние от угла 0,30 м.



Для труб $\varnothing 16$ и 20;

- фиксация без инструмента;
- возможность смещения.

16.7 Комплект угловых телескопических резьбозажимных соединений



Рис. 16-25 Набор угловых телескопических резьбозажимных соединений



Рис. 16-26 Подключение угловых телескопических резьбозажимных соединений

Предназначены для подключения к вентильным отопительным приборам с:

- крестовинами SL-RAUTITAN;
- присоединительными трубками SL-RAUTITAN;
- концевыми присоединительными трубками SL-RAUTITAN;
- с адаптером под евроконус G $\frac{3}{4}$ " для резьбового соединения G $\frac{3}{4}$ ";
- подключение отопительного прибора накидной гайкой G $\frac{3}{4}$ " с плоским уплотнением на телескопической выдвижной трубке;
- подключение к плинтусным крестовинам резьбозажимным соединением с обжимным кольцом и упорной втулкой на медной трубе с никелевым покрытием 12 x 1,0 мм.



Легкий монтаж, не создающий напряжений в трубопроводе;

- регулировка по высоте и глубине;
- резьбозажимное соединение с обжимным кольцом находится в зоне доступа.

16.8 Присоединительная трубка, прямая

Для подключения к отопительным приборам с запорно-регулирующей арматурой;

- используется в сочетании с набором угловых телескопических резьбозажимных соединений и крестовинами SL-RAUTITAN;
- трубки изготовлены из меди с никелевым покрытием 12 x 1,0 мм;
- поставляемая длина: 1000 мм;
- возможность уменьшения до любых размеров.

16.9 Г-образная присоединительная трубка



Рис. 16-27 Прямая и Г-образная присоединительные трубки

Для подключения к отопительным приборам с запорно-регулирующей арматурой;

- используется в сочетании со стандартными вентилями и крестовинами SL-RAUTITAN;
- трубки изготовлены из меди с никелевым покрытием 12 x 1,0 мм;
- длина трубки: 90 x 125 мм;
- возможность уменьшения до нужного размера.

16.10 Ножницы для вырезания отверстий



Рис. 16-28 Ножницы для вырезания отверстий для крестовины SL-RAUTITAN



Рис. 16-29 Ножницы для вырезания отверстий под присоединительные трубки SL-RAUTITAN

Для идеально точной вырезки в крышках плинтусного канала RAUSOLO и RAUDUO в области выхода каналов для присоединения к отопительным приборам;

- для плинтусных крестовин SL-RAUTITAN:
 - прямоугольная вырезка;
- для присоединительных трубок SL-RAUTITAN:
 - полукруглая вырезка;
- для концевых присоединительных трубок SL-RAUTITAN:
 - полукруглая вырезка.

16.11 Комплект фитингов SL-RAUTITAN с крестовиной SL-RAUTITAN для плинтусных каналов RAUSOLO и RAUDUO



Рис. 16-30 Комплект фитингов SL-RAUTITAN 16 - 12 - 16



Рис. 16-31 Крестовина SL-RAUTITAN Rp 1/2" - 12 - Rp 1/2"

Фитинги для труб $\varnothing 16$ и 20 мм в плинтусном канале;

- комплект крестовин SL-RAUTITAN 16 - 12 - 16;
- крестовины SL-RAUTITAN Rp 1/2" - 12 - Rp 1/2" с внутренней резьбой предназначены специально для подключения последнего отопительного прибора или могут применяться в сочетании с переходниками с наружной резьбой для труб диаметром 16 и 20 мм;
- подключение к отопительным приборам через мультифлекс с межосевым расстоянием 50 мм;
- подключение отопительных приборов через запорно-регулирующую арматуру;
- из латуни, поверхность с никелевым покрытием;
- отвод с возможностью подключения присоединительной трубки 12 x 1,0 мм;
- имеются резьбозажимные соединения с обжимным кольцом и упорной втулкой;
- подключение ко всем известным отопительным приборам;
- подключение отопительных приборов с малой монтажной глубиной (минимальное расстояние от стены до оси отопительного прибора – 50 мм);
- крепежные клипсы для фиксации к основанию канала;
- жесткая фиксация положения Т-образных трубок по высоте;
- точная посадка на основании каналов RAUSOLO и RAUDUO;
- возможность закрытия стандартными заглушками R 1/2" слева и справа при подключении последнего отопительного прибора;
- разностороннее подключение благодаря разъемным плинтусным крестовинам;
- при монтаже фитингов не образуется пыль, поскольку отсутствуют сверлильные работы.

При проектировании и перед подключением отопительных приборов с блоком шаровых кранов обратите внимание на следующие моменты:

- по верхней части крестовины SL вода поступает в левое соединение отопительного прибора;
- по нижней части крестовины SL вода поступает в правое соединение отопительного прибора;
- если необходимо поменять местами подводки отопительного прибора (подающая и обратная), то это возможно с помощью комплекта присоединительных трубок RAUTITAN.

Монтаж крестовин SL-RAUTITAN

Высота подключения отопительного прибора с блоком шаровых кранов от пола в чистоте до верхней кромки уплотнительной поверхности угловых телескопических резьбозажимных соединений, поставляемых в комплекте:

- при использовании плintусного канала RAUSOLO 155-180 мм;
- при использовании плintусного канала RAUDUO 190-215 мм.

Минимальное расстояние от стены до оси подключения отопительного прибора составляет 50 мм.

Для монтажа крестовин SL-RAUTITAN необходимо выполнить следующий порядок действий.

1. Определить монтажную высоту отопительных приборов с запорно-регулирующей арматурой и разносторонним подключением, учитывая размеры всех монтажных элементов.
2. Закрепить основание плintусного канала на стене.
3. Установить крестовину SL-RAUTITAN на основании плintусного канала по оси соединения с отопительным прибором.
4. Определить требуемую длину труб (смотри рисунок 16-32).
5. Присоединить универсальные трубы RAUTITAN stabil с помощью подвижных гильз к плintусной крестовине (смотри рисунок 16-33 и 16-34):
 - при использовании труб диаметром 16 мм для соединения можно использовать подвижные гильзы с крестовиной SL- RAUTITAN со встроенным штуцером;
 - при использовании труб диаметром 20 мм крестовину SL-RAUTITAN необходимо немного подтянуть вперед для более удобной работы с инструментом.
6. Закрепить крестовину SL- RAUTITAN в монтажных отверстиях основания плintусного канала с помощью стандартных саморезов по металлу (например, 3 x 10 мм) (смотри рисунок 16-35).
7. Закрепить фиксаторы труб на основании плintусного канала (смотри рисунок 16-36).
Расстояния между креплениями;
 - при линейной прокладке труб: максимум 1,00 м;
 - при использовании внутренних и внешних уголков: максимальное расстояние от угла - 0,30 м.



Рис. 16-32 Определение длины трубы



Рис. 16-33 Соединение с помощью подвижной гильзы, трубы диаметром 16 мм, с крестовиной из комплекта SL- RAUTITAN 16 - 12 - 16



Рис. 16-34 Соединение с помощью подвижной гильзы, трубы диаметром 16 мм с крестовиной SL RAUTITAN из комплекта



Рис. 16-35 Закрепление крестовины SL-RAUTITAN



Рис.16-36 Установка фиксаторов труб отопительной разводки

Подключение угловых телескопических резьбозажимных соединений к отопительному прибору

1. Прочно затянуть накидную гайку углового телескопического резьбозажимного соединения.
2. Выровнять по высоте угловые телескопические резьбозажимные соединения и крестовины SL-RAUTITAN (смотри рисунок 16-37).
3. Определить необходимую длину присоединительной трубки и произвести ее обрезку.

Подключение присоединительных трубок к крестовине SL-RAUTITAN

1. Надвинуть резьбозажимные соединения с обжимными кольцами на присоединительную трубу.
2. Вставить упорные втулки в присоединительную трубу.
3. Затянуть резьбозажимное соединение с обжимным кольцом с помощью рожкового гаечного ключа на 17 (максимальный момент затяжки 40 Нм).

Подключение присоединительной трубки к телескопическому угловому резьбозажимному соединению

1. Надвинуть угловые телескопические резьбозажимные соединения на присоединительную трубку, подключенную к крестовине SL.
2. Прочно затянуть накидную гайку в месте соединения отопительного прибора с помощью рожкового гаечного ключа на 30.
3. Снять защитные колпачки.
4. Прочно затянуть резьбозажимное соединение с помощью рожкового гаечного ключа на 13 (смотри рисунок 16-38).
5. Произвести опрессовку.
6. Произвести балансировку шестигранным ключом.

Вырезка отверстий в крышке плинтусного канала

1. С помощью специальных ножниц вырезать прямоугольные отверстия в крышке плинтусного канала для выходов крестовины SL-RAUTITAN (смотри рисунок 16-39).
2. Установить крышку плинтусного канала, вставив выходы крестовины в соответствующие пазы.



Рис. 16-37 Подключение угловых телескопических резьбозажимных соединений к отопительному прибору



Рис. 16-38 Прочно затяните резьбозажимное соединение.



Рис. 16-39 Вырезка прямоугольных отверстий в крышке плинтусных каналов

16.12 Комплект присоединительных трубок SL-RAUTITAN для плитусных каналов RAUSOLO и RAUDUO

Присоединительные фитинги из латуни, предварительно согнутые медные трубки 12 x 1,0 мм с никелевым покрытием;

- подключение к отопительным приборам с помощью угловых телескопических резьбозажимных соединений;
- фитинги плитусных каналов для труб диаметром 16 и 20 мм;
- комплект присоединительных трубок SL-RAUTITAN 16 - 12 - 16;
- комплект присоединительных трубок SL-RAUTITAN 20 - 12 - 20;
- комплекты присоединительных трубок для подключения последнего отопительного прибора;
- комплект концевых правосторонних присоединительных трубок SL-RAUTITAN 16 - 12;
- комплект концевых левосторонних присоединительных трубок SL-RAUTITAN 16 - 12.



Для отопительных приборов под блок шаровых кранов;

- возможность выбора лево-, правостороннего или центрального подключения;
- подключение отопительных приборов с малой монтажной глубиной.

Монтаж присоединительных трубок SL-RAUTITAN

Данная инструкция распространяется на:

- комплекты присоединительных трубок SL RAUTITAN;
- комплекты концевых присоединительных трубок SL RAUTITAN.

Высота подключения отопительного прибора под блок шаровых кранов от пола в чистоте до верхней кромки уплотнительной поверхности угловых телескопических резьбозажимных соединений, поставляемых в комплекте:

- при использовании плитусного канала RAUSOLO 155-180 мм;
- при использовании плитусного канала RAUDUO 190-215 мм.

Для подключения отопительного прибора при помощи присоединительных трубок SL-RAUTITAN необходимо выполнить следующий порядок действий.

1. Установить отопительный прибор под блок шаровых кранов (соблюдать монтажную высоту).
2. Закрепить основание плитусного канала на стене (рис. 16-42 и 16-43).
3. Прочно затянуть накидную гайку углового телескопического резьбозажимного соединения.

При использовании плитусного канала RAUSOLO в области присоединительных трубок SL-RAUTITAN сделать вырез в основании канала (рис. 16-42 и 16-43).

Длина выемки: ок. 170 мм.

При использовании плитусного канала RAUDUO в области присоединительных трубок SL-RAUTITAN вырезать основание только в зоне прохода труб.

Длина выреза: ок. 170 мм.

4. Определить длину присоединительных трубок 12 x 1,0 мм из комплекта присоединительных трубок SL.
5. Отрезать присоединительные трубки 12 x 1,0 мм из комплекта присоединительных трубок SL на необходимую длину.
6. Соединить присоединительные трубки с трубопроводом с помощью подвижных гильз.



Рис. 16-40 Комплект присоединительных трубок SL-RAUTITAN



Рис. 16-41 Комплект концевых присоединительных трубок SL-RAUTITAN 12 - 16, левосторонних



Рис. 16-42 Установленное основание плитусного канала RAUSOLO с выемкой



Рис. 16-43 Установленное основание плитусного канала RAUDUO с выемкой

Подключение угловых телескопических резьбозажимных соединений к отопительному прибору

1. Прочно затянуть накидную гайку в месте подключения на отопительном приборе с помощью рожкового гаечного ключа на 30.
2. Снять защитные колпачки.
3. Прочно затянуть резьбозажимное соединение спереди с помощью рожкового гаечного ключа на 13 (рис. 16-45).
4. Произвести опрессовку.



Рис. 16-45 Затяжка резьбозажимного соединения

Вырезка отверстий в крышке плинтусного канала

1. С помощью специальных ножниц вырезать полукруглые отверстия в крышке плинтусного канала для прохода присоединительных трубок SL-RAUTITAN (рис. 16-46).
2. Установить крышку плинтусного канала, вставив присоединительные трубки в соответствующие пазы.



Рис.16-46 Вырезка полукруглых отверстий в крышке плинтусного канала



Рис. 16-44 Установленный плинтусный канал RAUSOLO с присоединительными трубками SL-RAUTITAN



Рис. 16-47 Комплект левосторонних концевых присоединительных трубок SL- RAUTITAN 16 - 12

16.13 Общая информация о плинтусных каналах

Шум при температурном удлинении труб

Системы плинтусных каналов во время отопительных периодов подвержены сильным температурным перепадам и в связи с этим определенным изменениям длины. В таких условиях могут появляться шумы, связанные с температурным удлинением в случаях внутренних напряжений в трубопроводе при его проходе через стену или перекрытие. Чтобы предотвратить возникновение шума, следует принять соответствующие меры (например, обеспечение достаточной свободы движения для трубопроводов в плинтусных каналах, изоляция трубопроводов в местах прохождения через стену и потолок).

Условия монтажа при установке отопительного прибора в нише

При монтаже плинтусных каналов в нише отопительных приборов следует соблюдать минимальное расстояние между двумя фитингами, равное трем длинам подвижной гильзы. Таким образом, минимальная глубина ниши для отопительного прибора должна составлять 130 мм.

Уход

Для чистки декоративной поверхности плинтусных каналов следует использовать стандартные бытовые чистящие средства (например, нейтральные чистящие средства).

Не обрабатывать поверхность крышки каналов и фасонных деталей чистящими средствами, способными размягчить поверхность (например, растворителями) или чистящими средствами с добавлением твердых частиц, вызывающих износ поверхности.