

ТЕХНИЧЕСКИЙ ПАСПОРТ ИЗДЕЛИЯ



VALTEC

Производитель: VALTEC s.r.l., Via Pietro Cossa, 2, 25135-Brescia, ITALY



КРАН ЛАТУННЫЙ ШАРОВОЙ ДЛЯ ПОДКЛЮЧЕНИЯ МАНОМЕТРА



Серия: **VT.807**

ПС - 2765

Паспорт разработан в соответствии с требованиями ГОСТ 2.601

ТЕХНИЧЕСКИЙ ПАСПОРТ ИЗДЕЛИЯ

1. Назначение и область применения

Кран применяется в качестве обслуживающей арматуры для манометра, установленного на трубопроводах, транспортирующих холодную и горячую воду, а также иные жидкости, не агрессивные к материалу крана.

Кран позволяет выполнять следующие сервисные функции:

- отсекать кран от трубопровода для ремонта или замены;
- выпускать воздух и газы, скопившиеся перед манометром;
- сбрасывать показания манометра на «0», соединяя его с атмосферным воздухом;
- подключать поверочный манометр через резьбовой патрубков.

Наличие накидной гайки с прокладкой дает возможность устанавливать циферблат манометра в любое удобное для наблюдателя положение.

Кран может устанавливаться на трубопроводах с давлением транспортируемой среды до 16 бар и температурой до 130°C.

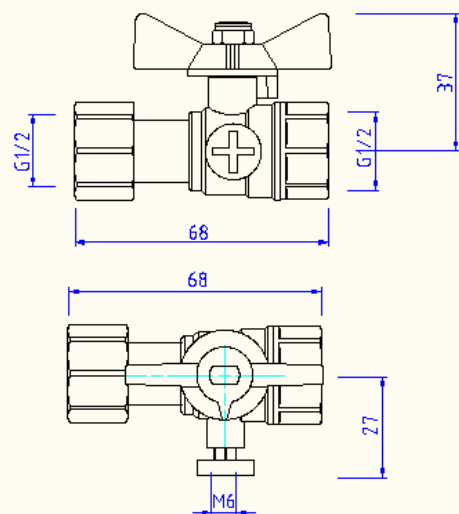
2. Технические характеристики

№	Характеристика	Ед.изм.	Значение
1	Номинальное давление,PN	МПа	1,6
2	Максимальная температура рабочей среды	°С	130
3	Класс герметичности затвора		«А»
4	Средний полный ресурс	циклы	8000
5	Средняя наработка на отказ	циклы	8000
6	Ремонтопригодность		нет
7	Тип муфтовых концов		ГОСТ 6527
8	Номинальный диаметр	дюймы	G 1/2" (BB)
9	Резьба под поверочный манометр	мм	M6 (B)
10	<i>Материалы</i>		
10.1	Полукорпус крана, накидная гайка		ГОШ-латунь CW617N с гальванопокрытием из никеля
10.2	Шаровой затвор		Латунь CW614N с гальванопокрытием из хрома
10.3	Седельные кольца шарового затвора		Тефлон (PTFE)
10.4	Шток		Латунь CW614N
10.5	Накидная гайка, винт сервисного патрубка		Латунь CW614N с гальванопокрытием из никеля
10.6	Ручка управления		Силумин окрашенный
10.7	Уплотнение штока		EPDM
10.8	Прокладка накидной гайки		б/а паронит

Паспорт разработан в соответствии с требованиями ГОСТ 2.601

ТЕХНИЧЕСКИЙ ПАСПОРТ ИЗДЕЛИЯ

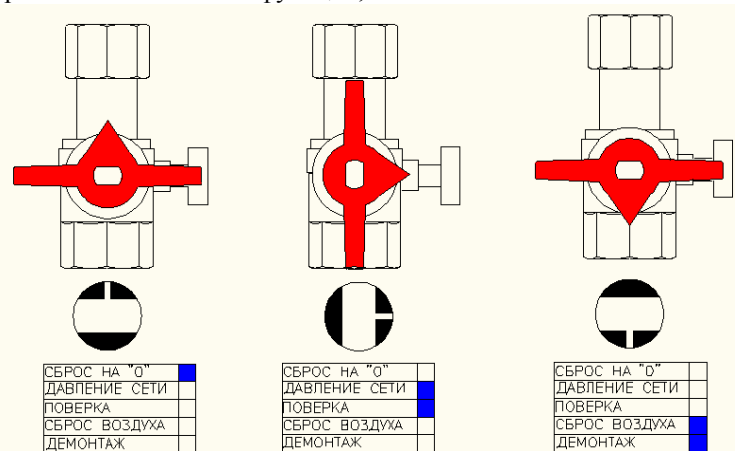
3. Габаритные размеры



4. Указания по монтажу

4.1 Кран устанавливается на тупиковый резьбовой патрубок трубопровода с наружной резьбой G1/2". Для демпфирования пульсаций давления перед краном может устанавливаться сифонная трубка OR.1809.

4.2 Стрелка на ручке крана показывает положение бокового отверстия D2 мм в шаровом затворе. В зависимости от положения стрелки (бокового отверстия) кран может выполнять функции, показанные на схеме



Паспорт разработан в соответствии с требованиями ГОСТ 2.601

ТЕХНИЧЕСКИЙ ПАСПОРТ ИЗДЕЛИЯ

4.3. Винт сервис-патрубка в зависимости от выполняемой операции должен находиться в следующем положении:

- при индикации давления в сети – винт полностью завинчен;
- при сбросе показаний манометра на «0» -винт наполовину отвинчен;
- при поверке – винт полностью вывинчен;
- при сбросе воздуха – винт наполовину выкручен;
- при перекрытии манометра –винт полностью завинчен.

4.4. Завинчивание и отвинчивание винта сервисного патрубка рекомендуется производить с помощью отвертки.

4.5. Манометр присоединяется к крану через патрубок с накидной гайкой. Перед монтажом манометра следует проверить целостность паронитовой прокладки накидной гайки.

4.6. Момент затяжки накидной гайки – не более 20 Нм.

5. Указания по эксплуатации и техническому обслуживанию

5.1. Кран должен эксплуатироваться при давлении и температуре, изложенных в таблице технических характеристик.

5.2. Не допускается эксплуатировать кран с ослабленной гайкой крепления ручки, так как это может привести к поломке шейки штока.

5.3. Винт сервис-патрубка рекомендуется отвинчивать с помощью отвертки.

5.4. Боковое отверстие шарового затвора рекомендуется прочищать стальным стержнем диаметром 1,5-1,8 мм не реже, чем 1 раз в год.

6. Условия хранения и транспортировки

6.1. Изделия должны храниться в упаковке предприятия –изготовителя по условиям хранения 3 по ГОСТ 15150.

6.2. Транспортировка изделий должна осуществляться в соответствии с условиями 5 по ГОСТ 15150.

7. Гарантийные обязательства

7.1. Изготовитель гарантирует соответствие изделия требованиям безопасности, при условии соблюдения потребителем правил использования, транспортировки, хранения, монтажа и эксплуатации.

7.2. Гарантия распространяется на все дефекты, возникшие по вине завода-изготовителя.

7.3. Гарантия не распространяется на дефекты, возникшие в случаях:

- нарушения паспортных режимов хранения, монтажа, испытания, эксплуатации и обслуживания изделия;
- ненадлежащей транспортировки и погрузо-разгрузочных работ;
- наличия следов воздействия веществ, агрессивных к материалам изделия;
- наличия повреждений, вызванных пожаром, стихией, форс - мажорными обстоятельствами;
- повреждений, вызванных неправильными действиями потребителя;
- наличия следов постороннего вмешательства в конструкцию изделия.

Паспорт разработан в соответствии с требованиями ГОСТ 2.601

ТЕХНИЧЕСКИЙ ПАСПОРТ ИЗДЕЛИЯ

7.4.Производитель оставляет за собой право внесения изменений в конструкцию, улучшающие качество изделия при сохранении основных эксплуатационных характеристик.

8. Условия гарантийного обслуживания

8.1.Претензии к качеству товара могут быть предъявлены в течение гарантийного срока.

8.2.Неисправные изделия в течение гарантийного срока ремонтируются или обмениваются на новые бесплатно. Решение о замене или ремонте изделия принимает сервисный центр. Замененное изделие или его части, полученные в результате ремонта, переходят в собственность сервисного центра

8.3.Затраты, связанные с демонтажом, монтажом и транспортировкой неисправного изделия в период гарантийного срока Покупателю не возмещаются.

8.4.В случае необоснованности претензии, затраты на диагностику и экспертизу изделия оплачиваются Покупателем.

8.5.Изделия принимаются в гарантийный ремонт (а также при возврате) полностью укомплектованными

Valtec s.r.l.
Amministratore
Delegato

ТЕХНИЧЕСКИЙ ПАСПОРТ ИЗДЕЛИЯ

ГАРАНТИЙНЫЙ ТАЛОН № _____

Наименование товара **КРАН ЛАТУННЫЙ
ШАРОВОЙ ДЛЯ ПОДКЛЮЧЕНИЯ МАНОМЕТРА**

№	Марка	DN	К-во
1	VT.807		

Название и адрес торговой организации _____

Дата продажи _____ Подпись продавца _____

Штамп или печать
торговой организации

Штамп о приемке

С условиями гарантии СОГЛАСЕН:

ПОКУПАТЕЛЬ _____ (подпись)

**Гарантийный срок - Восемьдесят четыре месяца с даты
продажи конечному потребителю**

По вопросам гарантийного ремонта, рекламаций и претензий к качеству изделий обращаться в сервисный центр по адресу: г.Санкт-Петербург, ул. Профессора Качалова, дом 11 литер «П», тел/факс (812)3247742, 5674814

При предъявлении претензии к качеству товара, покупатель представляет следующие документы:

1. Заявление в произвольной форме, в котором указываются:
 - название организации или Ф.И.О. покупателя, фактический адрес и контактные телефоны;
 - название и адрес организации, производившей монтаж;
 - основные параметры системы, в которой использовалось изделие;
 - краткое описание дефекта.
2. Документ, подтверждающий покупку изделия (накладная, квитанция).
3. Акт гидравлического испытания системы, в которой монтировалось изделие.
4. Настоящий заполненный гарантийный талон.

Отметка о возврате или обмене товара:

Дата: «__» _____ 20__ г. Подпись _____