

7 УТИЛИЗАЦИЯ

7.1 По истечении срока эксплуатации соединительных коробок необходимо произвести их демонтаж с последующей утилизацией. Утилизацию произвести любым методом, не оказывающим отрицательного экологического воздействия на окружающую среду.

7.2 Предусматривать специальные меры безопасности, а также применять специальные инструменты и приспособления при демонтаже и утилизации коробок не требуется.

8 ГАРАНТИИ ИЗГОТОВИТЕЛЯ

8.1 Изготовитель гарантирует соответствие коробки соединительной Heat Vox заявленным характеристикам при соблюдении потребителем требований безопасности, условий эксплуатации, транспортирования и хранения.

8.2 Гарантийный срок эксплуатации: 3 года с даты продажи изделия, указанной в товарном чеке.

8.3 Гарантийный срок хранения: 3 года с даты изготовления, указанной на упаковке или на изделии.

8.4 Срок службы: 15 лет.

8.5 Гарантия изготовителя распространяется на изделие при соблюдении следующих условий:

- а) коробка соединительная использовалась строго по назначению;
- б) коробка соединительная не имеет механических повреждений, явившихся причиной неисправности (таких как: трещины, сколы, надломы, полученные в результате неправильного монтажа);
- в) монтаж коробки соединительной был произведён в строгом соответствии с руководством по эксплуатации;
- г) эксплуатация коробки соединительной производилась в строгом соответствии с руководством по эксплуатации;
- д) соблюдены правила и требования по транспортировке и хранению коробки соединительной.

8.6 При обнаружении неисправности в период действия гарантийных обязательств оформляется претензия покупателя с указанием характера неисправности и условий эксплуатации по месту приобретения.

10 СВИДЕТЕЛЬСТВО О ПРИЕМКЕ

Коробка соединительная Heat Vox изготовлена и испытана согласно ТУ 273313-104-52681400-2023 и признана годной для эксплуатации.

Дата производства « ____ » _____ 20__ г.

Штамп технического
контроля изготовителя

ОТК 6



РУКОВОДСТВО ПО ЭКСПЛУАТАЦИИ (ПАСПОРТ)

Коробки соединительные IP65
Heat Vox 100 и Heat Vox 200

1 НАЗНАЧЕНИЕ

Коробки соединительные Heat Vox предназначены для подключения к силовой распределительной сети нагревательных кабелей, датчиков температуры, а также для коммутации силовых и информационных кабелей в нормальных зонах эксплуатации.

Конструкция корпуса коробки обеспечивает защиту от проникновения влаги и пыли IP65 и высокую коррозионную стойкость. Клеммный блок позволяет осуществить коммутацию кабелей сечением до 10 мм². Коробки Heat Vox комплектуются клеммником, заглушками, а также двумя кабельными вводами (M25 и M20) из полиамида со степенью защиты IP68.

2 ТЕХНИЧЕСКИЕ ХАРАКТЕРИСТИКИ

Технические характеристики	Heat Vox 100	Heat Vox 200
Рабочий диапазон температур окружающей среды, °С	-40 ... +80	
Климатическое исполнение и категория размещения по ГОСТ 15150-69	УХЛ1	
Степень защиты оболочки	IP65	
Максимальное напряжение, В	450	
Максимальный ток, А	50	
Клеммный блок, мм ²	10	
Номинальные размеры, мм	100x100x55 мм	200x150x75
Вес, кг	0,16	0,38

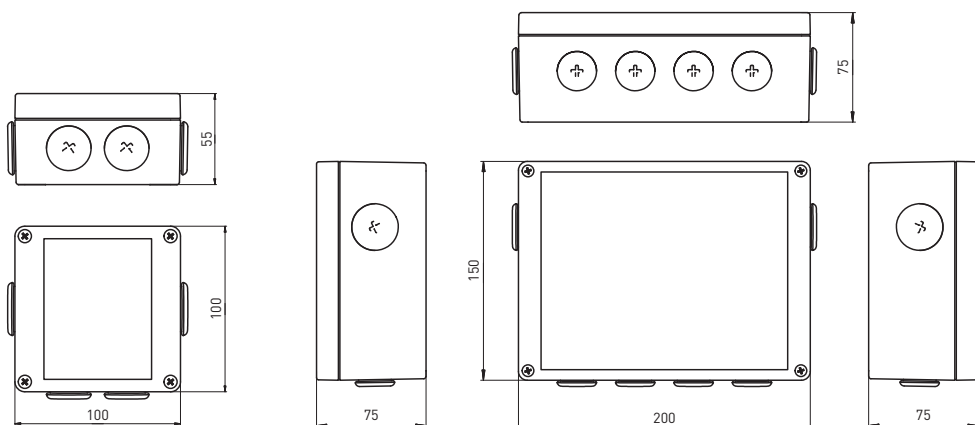
3 КОМПЛЕКТНОСТЬ

Коробка соединительная Heat Box 100

№ п/п	Наименование детали	Единица измерения	Количество
1	Корпус коробки Heat Box 100, 100 x 100 x 55 мм, IP65	шт.	1
2	Клеммный блок 10 мм ² , 6-полюсный, 50А	шт.	1
3	Кабельный ввод из полиамида M25x1,5 (13-18 мм), IP68	шт.	1
4	Кабельный ввод из полиамида M20x1,5 (10-14 мм), IP68	шт.	1
5	Контргайка M25	шт.	1
6	Контргайка M20	шт.	1
7	Заглушка M25x1,5	шт.	2
8	Заглушка M20*1,5	шт.	2
9	Паспорт	шт.	1

Коробка соединительная Heat Box 200

№ п/п	Наименование детали	Единица измерения	Количество
1	Корпус коробки Heat Box 200, 200 x 150 x 75 мм, IP65	шт.	1
2	Клеммный блок 10 мм ² , 6-полюсный, 50А	шт.	1
3	Кабельный ввод из полиамида M25x1,5 (13-18 мм), IP68	шт.	1
4	Кабельный ввод из полиамида M20x1,5 (10-14 мм), IP68	шт.	2
5	Контргайка M25	шт.	1
6	Контргайка M20	шт.	2
7	Заглушка M25x1,5	шт.	2
8	Заглушка M20*1,5	шт.	4
9	Паспорт	шт.	1



Габаритные размеры Heat Box 100 и Heat Box 200

4 МОНТАЖ И ЭКСПЛУАТАЦИЯ

4.1. Перед началом работ по монтажу обязательно ознакомиться с требованиями настоящего Паспорта.

4.2. Убедитесь, что условия эксплуатации соответствуют техническим характеристикам коробки соединительной Heat Box

4.3. В наличии имеется полный комплект деталей в соответствии с пунктом 3.

4.4. Минимальная температура монтажа должна быть не ниже -20°C.

4.5. Установка соединительной коробки должна выполняться квалифицированным специалистом.

4.6. В корпусе коробки выполняются все необходимые соединения, после их проверки коробка закрывается крышкой.

4.7. Коробка закрепляется на обогреваемом объекте, проверяется наличие на корпусе предупреждающих наклеек.

4.8. Рабочие температуры не должны выходить за границы, указанные в п.2.

5 ТРЕБОВАНИЯ БЕЗОПАСНОСТИ

Ниже приводятся меры безопасности при монтаже коробок соединительных Heat Box, выполнение которых ОБЯЗАТЕЛЬНО для соблюдения условий гарантии.

⚠ ЗАПРЕЩАЕТСЯ:

- Проводить монтаж с не отключенным напряжением питания;
- Вносить изменения в конструкцию коробки соединительной, заменять детали коробки соединительной;
- Включать коробку соединительную в электрическую сеть с напряжением, превышающим максимальное напряжение согласно п.2.
- Эксплуатация коробки соединительной с механическими повреждениями.
- При случайном повреждении коробки соединительной не пытайтесь ее восстановить, замените ее на новую.
- Коробка соединительная не должна подвергаться воздействию температуры выше максимально допустимой, указанной в п.2.
- Проведение сварочных работ и работ с огнем в непосредственной близости от коробки соединительной для предотвращения повреждения поверхности коробки соединительной и нагрева корпуса выше допустимой температуры;
- Проводить подключение и монтаж коробки соединительной при температуре ниже - 20° С.
- Подключение и монтаж коробки соединительной должен производить только квалифицированный электрик и в соответствии с действующими правилами ПУЭ.

6 ТРАНСПОРТИРОВАНИЕ И ХРАНЕНИЕ

6.1 Коробка соединительная должна транспортироваться и храниться в картонной упаковочной коробке.

6.2 Коробку соединительную допускается перевозить всеми видами крытых транспортных средств в соответствии с правилами перевозок грузов, действующими на транспорте данного вида.

6.3 Хранение коробок соединительных должно осуществляться по группе 4Ж2 ГОСТ 15150-69.