

ВЫКЛЮЧАТЕЛИ ПУТЕВЫЕ серии ВП 19

ПАСПОРТ

1. Назначение.

Выключатели путевые серии ВП 19 предназначены для применения в электрических цепях управления, сигнализации и контроля относительного положения подвижных частей механизма в пространстве.

2. Структура условного обозначения модели.

ВП 19 М - 21 X - XX 1 - X X X X
 1 2 3 4 5 6 7 8 9 10 11

1. Условное обозначение серии. **ВП 19**.
2. Условное обозначение модификации: **М** - модернизированный.
3. Условное обозначение номинального тока: **21** - 10А.
4. Условное обозначение группы коммутационной износостойкости:
А - 2 500 000 циклов ВО; **Б** - 1 000 000 циклов ВО; **В** - 500 000 циклов ВО.
5. Обозначение количества полюсов: **3** - 3 полюса; **4** - 4 полюса.
6. Условное обозначение исполнения по виду привода:
1 - толкатель для **IP67** (блок-контакт для **IP00**); **2** - толкатель с роликом; **3** - рычаг с роликом.
7. Условное обозначение исполнения по способу крепления: **1** - базовое; **2** - фронтальное.
8. Степень защиты по ГОСТ 14254-96: **00** - IP00 (блок контакт); **67** - IP67 (путевой выключатель).
9. Климатическое исполнение и категория размещения по ГОСТ 15050-69: **У2**; **У3**.
10. Условное обозначение порядка замыкания контактов:
1 - прямой порядок; **2** - обратный порядок; **3** - прямой порядок при увеличенном ходе.
11. Условное обозначение исполнения по типу контактов: **1** - 1з+2р; **2** - 2з+1р; **3** - 3з; **4** - 3р; **5** - 1з+3р; **6** - 2з+2р; **7** - 3з+1р.

3. Технические характеристики.

- 3.1. Основные технические характеристики путевых выключателей представлены в Таблице 1.
- 3.2. Тип исполнения выключателей в зависимости от степени защиты и вида привода приведены в Таблице 2.
- 3.4. Габаритные и установочные размеры путевых выключателей приведены на Рисунке 1.
- 3.5. Принципиальные электрические схемы путевых выключателей приведены на Рисунке 2.

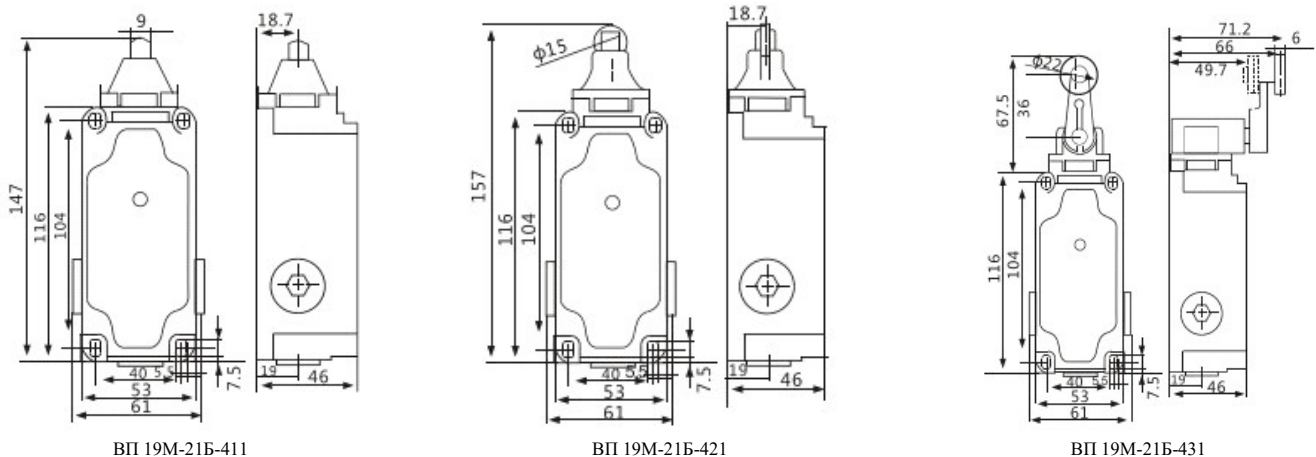
Таблица 1. Технические характеристики и режимы работы путевых выключателей.

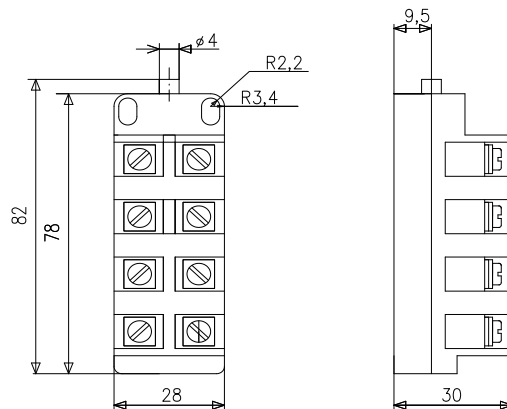
Наименование параметров		Значение параметров
Номинальное напряжение, В		440 (DC)
		660 (AC), 50/60Гц
Номинальное напряжение по изоляции, В		660
Номинальный ток, А		10
Категория основного применения		AC-11; DC-11
Механическая износостойкость, циклов ВО		20 000 000
Коммутационная износостойкость, циклов ВО		группа А
		группа Б
		группа В
Степень защиты		IP67
Климатическое исполнение и категория размещения		У2

Таблица 2. Тип исполнения выключателей.

Модель	Степень защиты	Вид привода	Прямой ход, не менее	Полный ход, не более
ВП 19М-21Б411-67 У2	IP67	толкатель	4мм	10,5мм
ВП 19М-21Б421-67 У2	IP67	толкатель с роликом		
ВП 19М-21Б431-67 У2	IP67	рычаг с роликом	40°	90°

Примечание: Выключатели с рычагом имеют ход вправо и влево.





ВП 19М-21Б411-00 У3 блок-контакт
Рисунок 1. Габаритные и установочные размеры путевых выключателей.

Обозначение комбинации контактов	11	12	13	14	15	16	17, 37
Схема и расположение контактов							
Схема и расположение контактов	21	22	-	-	25	26	27
Схема и расположение контактов							

Рисунок 2. Схемы и расположение контактов путевых выключателей.

4. Условия эксплуатации.

4.1. Температура окружающей среды от -40°C до $+50^{\circ}\text{C}$, относительная влажность воздуха до 80% при плюс 25°C , высота над уровнем моря до 4300м.

4.2. Выключатели путевые допускают установку в любом положении.

4.3. Выключатели могут работать в условиях вибрационных нагрузок в диапазоне частот 10-1000Гц при максимальном ускорении 2g, а также в условиях ударных нагрузок с ускорением 15g при длительности импульса 2-20мс.

4.4. Монтаж, подключение и пуск в эксплуатацию должны осуществляться только квалифицированным персоналом.

4.5. Ввод проводов осуществляется через отверстие в корпусе. Каждый зажим допускает присоединение двух проводников сечением $1,5\text{мм}^2$ или один медный провод сечением $2,5\text{мм}^2$. Контактные зажимы выключателей выдерживают без механических повреждений воздействие крутящего момента не более 1,18Нм.

4.6. При монтаже выключателя необходимо:

- произвести внешний осмотр и убедиться в отсутствии механических повреждений.
- проверить соответствие: номинального тока выключателя, напряжение и частоту питающей сети.

4.7. Перед включением проверить:

- правильность монтажа электрических цепей;
- затяжку всех винтов;
- заземление металлической оболочки.

5. Требования безопасности.

5.1. Все операции по техническому обслуживанию, производить только при снятом напряжении.

5.2. Перед запуском в эксплуатацию выключатель необходимо заземлить.

5.3. При обычных условиях эксплуатации выключатель необходимо осматривать один раз в месяц, но обязательно после каждого аварийного отключения.

6. Условия транспортировки и хранения.

6.1. Транспортирование и хранение изделия должно соответствовать ГОСТ 23216-78 и ГОСТ 15150-69.

6.2. Транспортирование изделия допускается любым видом крытого транспорта, обеспечивающим предохранение упакованных изделий от механических повреждений, загрязнения и попадания влаги.

6.3. Хранение изделия осуществляется в упаковке изготовителя в закрытом помещении с естественной вентиляцией при температуре от -45°C до $+50^{\circ}\text{C}$, относительная влажность воздуха не более 80% при температуре $+25^{\circ}\text{C}$ и отсутствии в нём кислотных или других паров вредно действующих на материалы изделия и упаковку.

6.4. Срок хранения изделия у потребителя в упаковке изготовителя 6 месяцев.

7. Комплект поставки.

- Выключатель путевой в сборе;
- Паспорт с отметкой ОТК;
- Индивидуальная упаковка с этикеткой.

8. Гарантия изготовителя.

8.1. Гарантийный срок эксплуатации 2 года со дня ввода изделия в эксплуатацию, но не более 3 лет с момента продажи.

8.2. Гарантия не распространяется на изделие, недостатки которого возникли вследствие:

- нарушения потребителем правил транспортирования, хранения или эксплуатации изделия;
- действий третьих лиц;
- ремонта или внесения, не санкционированных изготовителем конструктивных или схемотехнических изменений неуполномоченными лицами;
- отклонения от государственных стандартов (ГОСТ) и норм питающих сетей;
- неправильный монтаж и подключения изделия;
- действий непреодолимой силы (стихия, пожар, молния и т. п.).

9. Ограничение ответственности.

9.1. Производитель не несет ответственности за:

- прямые, косвенные или вытекающие убытки, потерю прибыли или коммерческие потери, каким бы то ни было образом связанные с изделием;
- возможный вред, прямо или косвенно нанесенный изделием людям, домашним животным, имуществу в случае, если это произошло в результате несоблюдения правил и условий эксплуатации и установки изделия либо умышленных или неосторожных действий покупателя (потребителя) или третьих лиц.

9.2. Ответственность производителя не может превысить собственной стоимости изделия.

9.3. При обнаружении неисправностей в период гарантийных обязательств необходимо обращаться по месту приобретения изделия.

10. Утилизация.

Изделие не представляет опасность для жизни, здоровья людей и окружающей среды и подлежит утилизации после окончания срока службы по технологии, принятой на предприятии, эксплуатирующем изделие.

11. Свидетельство о приемке.

Выключатель путевого соответствует нормативным документам и признан годным для эксплуатации.

- ТУ: ТУ 27.33.11-001-59826184-2019.
- ГОСТ: ГОСТ 9601-84, ГОСТ 50030.5.1, ГОСТ 50030.5.5.

Производитель оставляет за собой право на модернизацию и усовершенствование продукции, которое может быть не отображено в данной инструкции.

Дата изготовления: 2021г.

Штамп ОТК

