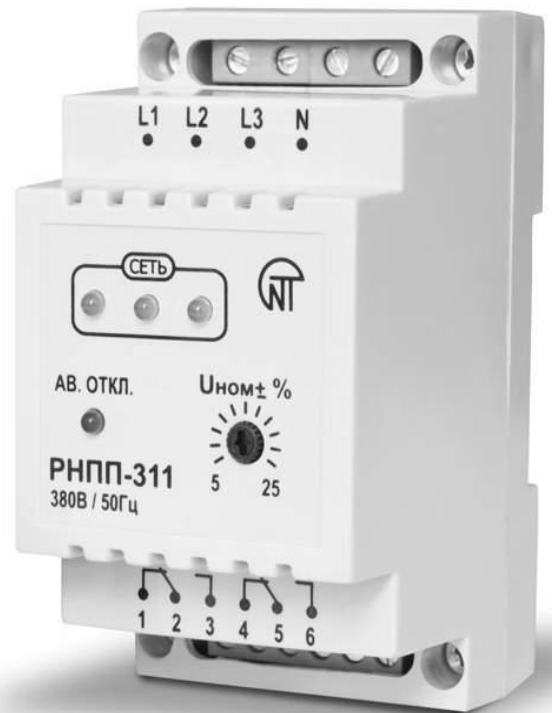


РЕЛЕ НАПРЯЖЕНИЯ, ПЕРЕКОСА И ПОСЛЕДОВАТЕЛЬНОСТИ ФАЗ

РНПП-311

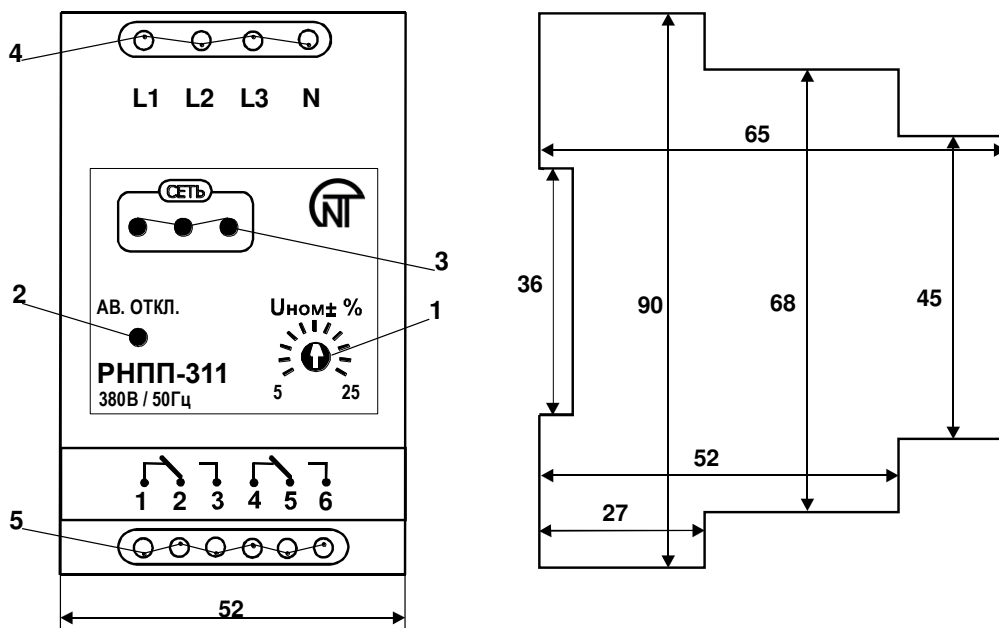


ПАСПОРТ

Перед использованием устройства внимательно ознакомьтесь с Паспортом.

Если температура устройства после транспортирования(хранения) отличается от температуры среды, при которой предполагается его эксплуатация, то перед подключением к электрической сети выдержите устройство в условиях предполагаемой эксплуатации в течении двух часов (т.к. на элементах устройства возможна конденсация влаги)

Для чистки устройства не используйте абразивные материалы или органические соединения (спирт, бензин, растворители и т.д.).



1 – Регулировка срабатывания по U_{max} / U_{min} ;
2 – Красный светодиод «АВ.ОТКЛ.»;
3 – Три зелёных светодиода, наличие напряжения на каждой фазе;

4 – Входные контакты;
5 – Выходные контакты.



ЗАПРЕЩАЕТСЯ САМОСТОЯТЕЛЬНО ОТКРЫВАТЬ И РЕМОНТИРОВАТЬ УСТРОЙСТВО!

Компоненты устройства могут находиться под напряжением сети.

**ЗАПРЕЩАЕТСЯ ЭКСПЛУАТАЦИЯ УСТРОЙСТВА С МЕХАНИЧЕСКИМИ ПОВРЕЖДЕНИЯМИ КОРПУСА!
НЕ ДОПУСКАЕТСЯ ПОПАДАНИЕ ВОДЫ В УСТРОЙСТВО!**

1 НАЗНАЧЕНИЕ

Реле напряжения, перекоса и последовательности фаз РНПП-311 (далее по тексту РНПП-311, устройство) предназначено для отключения нагрузки 380 В 50 Гц при: недопустимых колебаниях напряжения в сети с продолжительностью не менее 0,02 с, нарушении амплитудной симметрии сетевого напряжения (перекосе фаз), обрыве, нарушении последовательности и слипании фаз.

2 ОБЩИЕ ПОЛОЖЕНИЯ

Устройство через входные контакты (L1, L2, L3, N) включается параллельно нагрузке.

К клемме **N** подключается ноль. Если ноль подключить технически невозможно, либо РНПП-311 работает в сетях с изолированной нейтралью, погрешность измерения перекоса фаз и погрешность определения порога срабатывания по напряжению увеличиваются до 5 %.

Устройство на выходе имеет две группы независимых выходных перекидных контактов (1-2-3, 4-5-6). В «холодном» состоянии (устройство без напряжения, не подключено) контакты **1-2 (4-5) замкнуты**, а контакты **5-6 (2-3) разомкнуты**. После подключения реле параллельно нагрузке и при наличии напряжения в сети и отсутствии причин срабатывания реле, контакты **1-2 (4-5)** размыкаются, а контакты 5-6(2-3) замыкаются.

Контакты 5-6 (2-3) рекомендуется включать в разрыв питания катушки пускателя.

При срабатывании РНПП-311 отключение нагрузки производится путем разрыва цепи питания катушки магнитного пускателя через **размыкающие контакты 5-6(2-3)**.

При срабатывании реле на лицевой панели загорается красный светодиод «**АВ. ОТКЛ.**». Красный светодиод горит всегда при разомкнутом состоянии контактов 5-6(2-3).

Три зеленых светодиода на лицевой панели сигнализируют наличие напряжения на каждой фазе соответственно: при обрыве одной из фаз соответствующий светодиод гаснет (при этом также загорится красный светодиод, реле сработает по обрыву фазы).

Реле имеет одну совмещенную регулируемую уставку срабатывания по максимальному/минимальному напряжению. Например: в положении 10% реле будет срабатывать при повышении/понижении напряжения на 10% от номинального.

Регулируемая уставка выставляется потребителем.

ВНИМАНИЕ! РЕКОМЕНДУЕТСЯ ВЫСТАВЛЯТЬ УСТАВКУ ДО ВКЛЮЧЕНИЯ В СЕТЬ ИЛИ ПРИ ОТКЛЮЧЕННОМ МП.

При включении в сеть нагрузка включается с задержкой 5 (0, 10, 60, 100, 150, 200, 250 – под заказ) секунд.

Рекомендация: если при подключении оборудования фазировка (направление вращения фаз) не проверялась, то с помощью РНПП-311 можно определить правильное вращение фаз.

Если РНПП-311 не включается (горит красный светодиод **АВ.ОТКЛ.**, отсутствуют другие запрещающие факторы: недопустимые колебания напряжения сети, нарушение амплитудной симметрии (перекос фаз), слипание фаз, обрыв фаз), рекомендуется поменять порядок подключения фаз на входе схемы.

Помните, что первое включение устройства, при подаче на него питания, произойдет через время АПВ, выставленное при заказе устройства.

Диапазон уставок срабатывания и их фиксированные значения могут быть изменены по желанию заказчика.

3 ТЕХНИЧЕСКИЕ ХАРАКТЕРИСТИКИ И УСЛОВИЯ ЭКСПЛУАТАЦИИ

3.1 Основные технические характеристики

Номинальное напряжение, В	380
Частота сети, Гц	45 - 55
Гармонический состав (несинусоидальность) напряжения питания	ГОСТ 32144-2013
Диапазон регулирования срабатывания по U_{max}/U_{min} , % от ном.	5 - 25
Фиксированная задержка срабатывания по U_{min} , с	12
Величина амплитудного перекоса фаз, В	60
Фиксированное время срабатывания по U_{max} , с	1,5 (0,1 – как опция)
Фиксированное время срабатывания при обрыве одной из фаз, с	1,5 (0,1 – как опция)
Время автоматического повторного включения после восстановления параметров U, с (0, 10, 60, 100, 150, 200, 250 – под заказ)	5
Напряжение катушки пускателя, В, переменного	110 – 380
Напряжение катушки пускателя, В, постоянного	12 – 36
Точность определения порога срабатывания по U, В	до 3

Напряжение, при котором сохраняется работоспособность, В	80 - 500
Кратковременно допустимое максимальное напряжение, при котором сохраняется работоспособность, В	700
Мощность потребления (при не подключении), Вт	до 3,5
Климатическое исполнение	УХЛ 3.1
Коммутационный ресурс под нагрузкой 5 А, раз	100 000, не менее
Допустимая степень загрязнения	II
Категория перенапряжения	III
Номинальное напряжение изоляции, В	450
Номинальное импульсное выдерживаемое напряжение, кВ	4
Сечение проводов для подключения к клеммам, мм ²	0,5-2
Момент затяжки винтов клемм, Н*м	0,4
Вредные вещества в количестве, превышающем предельно допустимые концентрации, отсутствуют	

Характеристика выходных контактов 1-2-3, 4-5-6

	Макс. ток при U~250В	Макс. мощн.	Макс. напр.~	Макс. ток при Uпост=30В
cos φ = 1,0	5 А	1250 ВА	440 В	3 А
cos φ = 0,4	2 А	500 ВА	440 В	

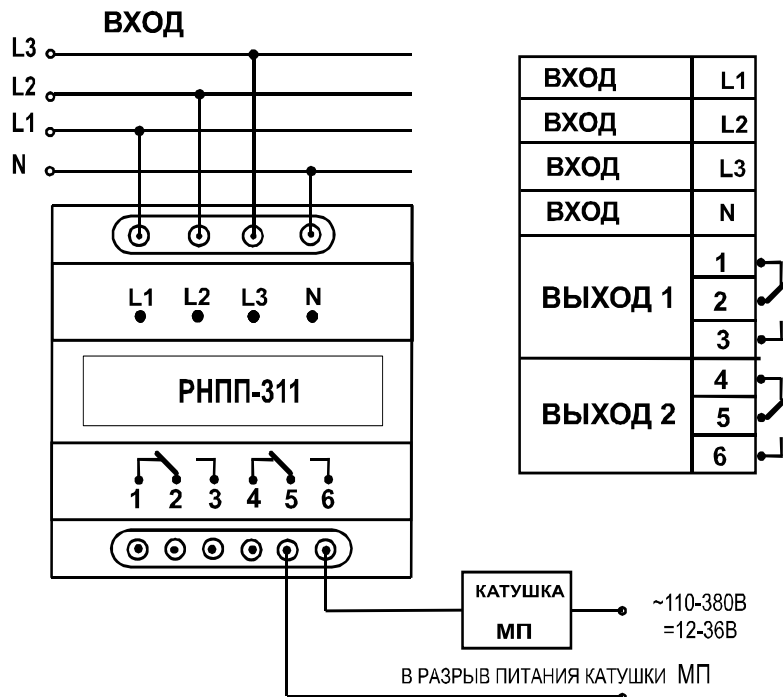
3.2 Условия эксплуатации

РНПП-311 предназначено для эксплуатации в следующих условиях:

- Температура окружающей среды от минус 35 до +55 °С;
- Атмосферное давление от 84 до 106,7 кПа;
- Относительная влажность воздуха (при температуре +25 °С) 30 ... 80%.

СХЕМА ПОДКЛЮЧЕНИЯ

РНПП-311 подключается параллельно нагрузке, согласно приведенной ниже схеме.



4 ОТЛИЧИТЕЛЬНЫЕ ОСОБЕННОСТИ

1. Наличие двух независимых каналов.
2. Гальванически развязанная цепь питания реле с выходными цепями.
3. Отсутствие зависимости точности и качества работы реле от температуры, влажности и других параметров окружающей среды.
4. Работоспособность реле сохраняется в широком диапазоне изменений напряжения питания.
5. Не требуется отдельного оперативного питания для реле.
6. Простота установки выдержки срабатывания.
7. Две группы выходных контактов, по одной для каждого канала, имеющие каждый размыкающий и замыкающий контакты.
8. Низкое энергопотребление под нагрузкой.
9. Крепление на стандартную DIN- рейку.

5 ТРАНСПОРТИРОВАНИЕ И ХРАНЕНИЕ

РНПП-311 в упаковке производителя должны храниться в закрытых помещениях с температурой от минус 45 до плюс 60 °С и относительной влажности, не более, 80% при отсутствии в воздухе паров, вредно действующих на упаковку и материалы устройства.

6 ГАРАНТИЙНЫЕ ОБЯЗАТЕЛЬСТВА

6.1 Срок службы устройства 10 лет. По истечении срока службы обратитесь к производителю.

6.2 Срок хранения – 3 года.

6.3 Гарантийный срок эксплуатации устройства составляет 10 лет со дня продажи.

В течение гарантийного срока эксплуатации (в случае отказа устройства) производитель выполняет бесплатно ремонт устройства.

ВНИМАНИЕ! ЕСЛИ УСТРОЙСТВО ЭКСПЛУАТИРОВАЛОСЬ С НАРУШЕНИЕМ ТРЕБОВАНИЙ ДАННОГО РУКОВОДСТВА ПО ЭКСПЛУАТАЦИИ, ПОКУПАТЕЛЬ ТЕРЯЕТ ПРАВО НА ГАРАНТИЙНОЕ ОБСЛУЖИВАНИЕ.

6.4 Гарантийное обслуживание производится по месту приобретения или производителем устройства.

6.5 Перед отправкой на ремонт устройство должно быть упаковано в заводскую или другую упаковку, исключая механические повреждения

7 СВИДЕТЕЛЬСТВО О ПРИЕМКЕ

РНПП-311 изготовлено и принято в соответствии с требованиями ТУ 3425-001-71386598-2005, действующей технической документации и признано годным для эксплуатации.

Начальник отдела качества

Дата выпуска

МП

8 СВЕДЕНИЯ О РЕКЛАМАЦИЯХ

Убедительная просьба: при возврате устройства или передаче его на гарантийное обслуживание, в поле сведений о рекламациях подробно указывать причину возврата.

Предприятие признательно Вам за информацию о качестве устройства и предложения по его работе.



По всем вопросам обращаться к предприятию-изготовителю:

ООО "НОВАТЕК-ЭЛЕКТРО",
Кондратьевский пр., 21;
г. Санкт-Петербург, 195197;
тел/факс (812) 740-77-38, 740-77-52, 740-74-55
www.novatek-electro.ru

Дата продажи _____

VN170202