

Фотореле ФР-М02 АС220В УХЛ4 ТУ 342520-013-31928807-2010

- Напряжение питания АС220 В 50Гц
- Автоматическое включение и отключение освещения.
- Настройка порога срабатывания по освещённости (кнопкой обучение)
- Возможность дистанционной настройки с помощью выносной кнопки
- Встроенный таймер отключения нагрузки через заданное время от 0,5 до 7 часов (10 положений переключателя)
- Широкий диапазон срабатывания по уровню освещенности (0,1-500лк)
- Выносной фотодатчик с защитным корпусом для монтажа на стену
- Настраиваемая задержка срабатывания выходного реле от 5сек до 10мин (10 положений переключателя)
- 1 переключающая группа
- Ширина корпуса 17.5мм (1модуль)



Код EAN-13 (артикул) фотореле ФР-М02 АС220В УХЛ4 4620769450821

Назначение

Фотореле предназначено для автоматического включения и отключения освещения улиц, витрин магазинов, торговых залов, реклам, автостоянок и т.п. в зависимости от установленного порога уровня освещенности. Контроль уровня освещенности осуществляется выносным фотодатчиком ФД-3-2, поставляемым отдельно от фотореле.

Фотореле ФР-М02, кроме обычного режима управления, имеет ещё режим "умного отключения" ("smart off"). В этом режиме потребитель может сам задать время включённого освещения или рекламы после наступления сумерек в интервале от 30минут до 7 часов. В вечернее или ночное время фотореле включит освещение или рекламу и через заданное время выключит. Тем самым фотореле позволяет значительно сэкономить на потребляемой электроэнергии.

Некоторые варианты применений фотореле ФР-М02;

- Управление включением света на маяках. При наличии дистанционного канала управления (радио канал и т.п) можно осуществлять одновременную дистанционную настройку момента включения нескольких маяков. При поступлении команды по каналу управления, фотореле «запомнит» уровень освещённости в данный момент. В дальнейшем все включения маяков будут происходить именно при такой освещённости.

- Управление системой автоматического полива. Фотореле включает полив и через заданное время выключает его без участия человека (например на даче при отсутствии человека).

С помощью фотореле ФР-М02 можно управлять уличным, лестничным освещением, включать подогрев теплиц, световую рекламу, блокировать электрозамки на ночь и т.д. А используя режим "умного отключения" ("smart off") можно продлевать «световой день» на птицефермах, в теплицах и т.д.

Конструкция

Реле выпускаются в унифицированном пластмассовом корпусе с передним присоединением проводов питания и коммутируемых электрических цепей. Крепление осуществляется на монтажную шину DIN шириной 35мм или на ровную поверхность. Для установки реле на ровную поверхность, фиксаторы замков необходимо переставить в крайние отверстия, расположенные на тыльной стороне корпуса. Конструкция клемм обеспечивает надежный зажим проводов сечением до 2,5 мм². На лицевой панели прибора расположены: индикатор двойного назначения — зеленый, включения напряжения питания «U» или красный «АВАРИЯ ФОТОДАТЧИКА», желтый индикатор срабатывания встроенного электромагнитного реле, регулятор времени срабатывания реле «tзад» и регулятор времени встроенного таймера «totкл», кнопка «обучение», для настройки фотореле на нужную освещенность.

Габаритные размеры фотореле приведены на рис. 4.

Условия эксплуатации

Окружающая среда – взрывобезопасная, не содержащая пыли в количестве, нарушающем работу фотореле, а так же агрессивных газов и паров в концентрациях, разрушающих металлы и изоляцию. Вибрация мест крепления реле с частотой от 1 до 100 Гц при ускорении до 9,8 м/с². Воздействие по сети питания импульсных помех амплитудой, не превышающей двойную величину номинального напряжения питания и длительностью не более 10 мкс. Воздействие электромагнитных полей, создаваемых проводом с импульсным током амплитудой до 100 А, расположенным на расстоянии не менее 10 мм от корпуса фотореле. Реле устойчиво к воздействию помех степени жесткости 3 в соответствии с требованиями ГОСТ Р 1317.4.1-2000, ГОСТ Р 51317.4.4-99, ГОСТ Р 51317.4.5-99

Подготовка к эксплуатации и работа фотореле

При монтаже фотодатчика необходимо исключить попадание света от коммутируемого источника света на фотодатчик и возможность загрязнения окна фотоприемника.

Запрещается производить какие-либо работы с фотореле, находящимся под током.

◆ Подключите фотодатчик и фотореле согласно схеме подключения (рис. 1). Фотодатчик подключается к клеммам «Т1», «Т2». Напряжение питания подключается к клеммам «А1» и «А2».

Фазный провод обязательно должен быть подключен к клемме «А1» («L»), а нулевой—к клемме «А2» («N»).

◆ Установите регулятор «tзад» в положение 5с, а регулятор времени встроенного таймера «totкл» в положение ∞

◆ Выберите время суток, когда вы решите включить коммутируемый источник света. Подайте напряжение питания на фотореле, при этом должен включиться зеленый индикатор «U».

При включении красного индикатора «АВАРИЯ ФОТОДАТЧИКА» — указывает на короткое замыкание между клеммами «Т1» и «Т2».

При включении реле и поочередном включении красного и зеленого индикатора — указывает, что фотодатчик не подключен.

◆ Нажмите и удерживайте кнопку «обучение» до момента включения красного индикатора. Отпустите кнопку, через 5с реле запомнит уровень освещенности и включит реле, при этом будут замкнуты контакты реле 11 - 14.

(При поставке, фотореле настроено на уровень освещенности — 0,2лк)

Настраиваемая задержка времени включения реле переключателем «tзад» устраняет влияние кратковременных колебаний освещенности. При отсчете этого времени зеленый индикатор «U» включается с периодом 0,5с

Настраиваемая задержка времени отключения реле переключателем «totкл» позволяет экономить электроэнергию. При отсчете этого времени зеленый индикатор «U» включается с периодом 2с. В положении ∞ отсчет времени не происходит.

Диаграммы работы фотореле - на рис.2.

Схема подключения

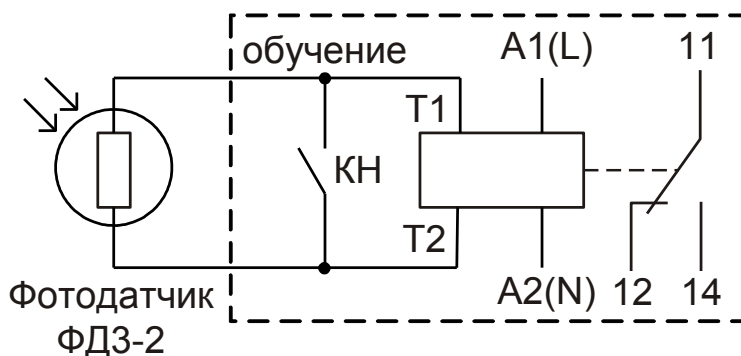


Рис. 1

Диаграмма работы реле

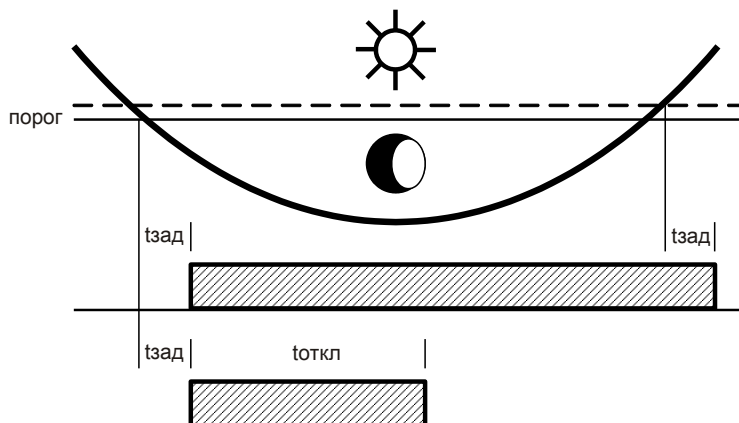


Рис. 2

Настройка фотореле может осуществляться дистанционно. Выносная кнопка подключается параллельно фотодатчику к клеммам «Т1» и «Т2». Максимальная длина линии 50метров. Схема подключения показана на рис.3.

Схема подключения

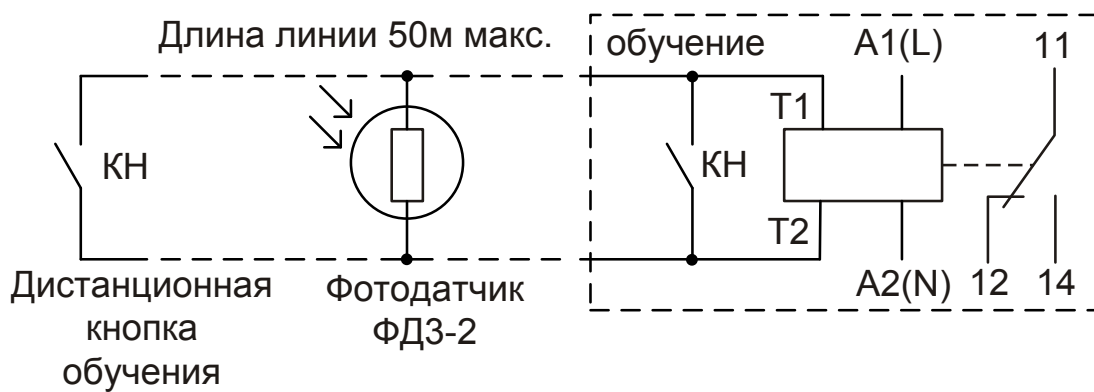


Рис. 3

Габаритные размеры

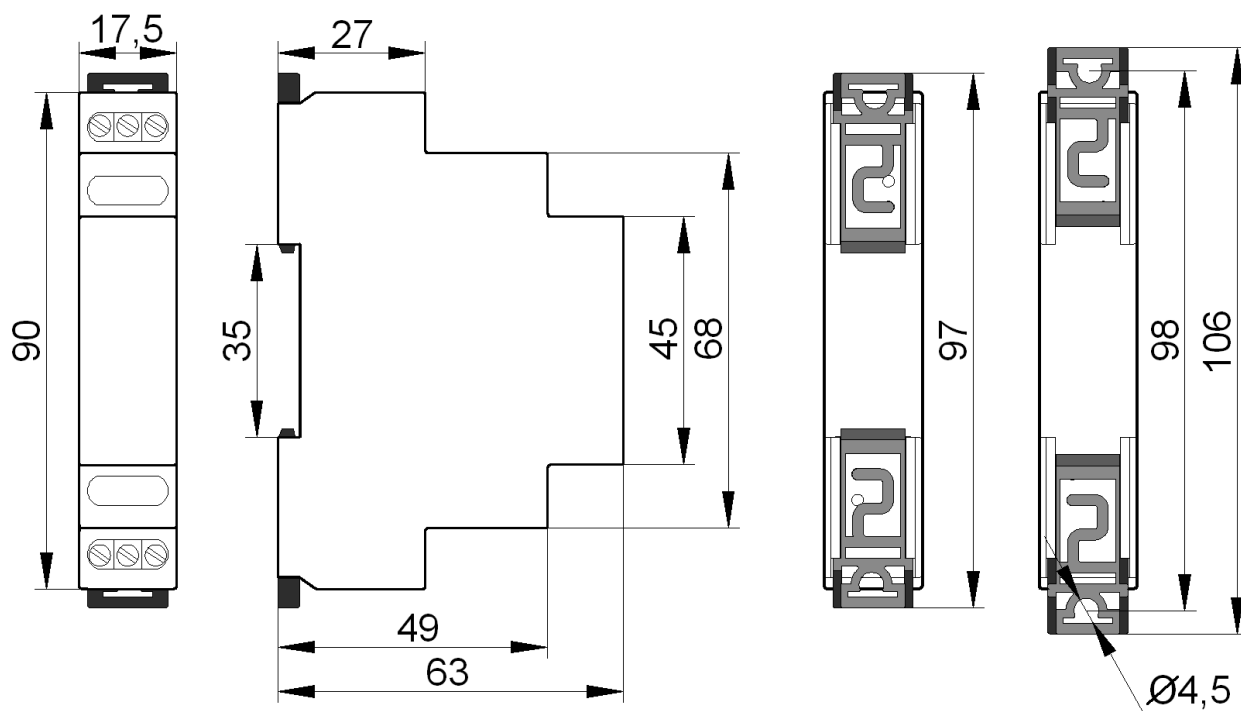


Рис. 4



Технические характеристики фотореле ФР-М02

Таблица

Номинальное напряжение питания	АС220 В ± 10%, 50 Гц;
Потребляемая мощность, не более	2ВА
Уровень освещенности - настраиваемый методом обучения	0,1-500лк
Длительность задержки срабатывания (10 положений переключателя)	5с, 10с, 15с, 20с, 30с, 40с, 1м, 3м, 5м, 10м
Длительность задержки отключения встроенного таймера (10 положений переключателя)	∞ 0,5ч, 1ч, 1,5ч, 2ч, 2,5ч, 3ч, 5ч, 7ч
Максимальное коммутируемое напряжение	400 В
Максимальный коммутируемый ток при активной нагрузке: АС 250 В, 50 Гц (АС1) DC 30 В (DC1)	16 А
Максимальная коммутируемая мощность	3000 ВА
Максимальное напряжение между цепями питания и контактами реле	АС2000 В, 50 Гц, (1 мин.)
Механическая износостойкость, циклов не менее	10x10 ⁶
Электрическая износостойкость, циклов не менее	100000
Количество и тип контактов	1 переключающая группа
Степень защиты реле по корпусу по клеммам по датчику	IP40 IP20 IP 65
Диапазон рабочих температур	-25 ... +55 ⁰ С
Температура хранения	-40 ... +60 ⁰ С
Относительная влажность воздуха	до 80% при 25 ⁰ С
Рабочее положение в пространстве	произвольное
Режим работы	круглосуточный
Габаритные размеры	17,5 X 90 X 63 мм
Масса	0.1 кг
Тип выносного фотодатчика	ФД-3-2
Рабочая температура фотодатчика	-40 ... +60 ⁰ С
Длина провода к фотодатчику	2 м *
Сечение подключаемого провода	0,5 мм ²

♦ **В комплект поставки датчик ФД-3-2 не входит.** Стандартная длина провода температурного датчика 2м. Возможно удлинение провода до 50 м с применением кабеля двойной изоляции.

Внимание! Фотореле ФР-М02 является устройством управления и не предназначено для непосредственной коммутации мощных осветительных приборов. Суммарное сопротивление осветительных приборов в холодном состоянии должно быть более 30 Ом. При использовании осветительных приборов с суммарным сопротивлением менее 30 Ом рекомендуется применять промежуточные реле, рассчитанные на соответствующую нагрузку.

Не содержит драгоценных металлов.

Пример записи для заказа: **ФР-М02 АС220В УХЛ4**

Где:

ФР-М02 -название изделия,

АС 220В -напряжение переменного тока

50Гц-частота переменного тока,

УХЛ4-климатическое исполнение,

4620769450821-артикул изделия (EAN-13).

ГАРАНТИЙНЫЕ ОБЯЗАТЕЛЬСТВА

Гарантийный срок изделия 24 месяца с момента передачи его потребителю (продажи). Если дату передачи установить невозможно, срок исчисляется с даты изготовления. Отметку о приёмке контролёр ОТК проставляет на корпусе изделия в виде заводского номера. Первые цифры заводского номера на корпусе изделия обозначают месяц и год выпуска.

Претензии не принимаются при нарушении условий эксплуатации и при механических повреждениях.

Дата продажи _____

Заводской номер _____
(заполняется потребителем при оформлении претензии)