

БЛОК КОНТРОЛЯ ЛИНИЙ ОПОВЕЩЕНИЯ

«БКЛО-12»
АВАИ.425231.014 ТУ
РУКОВОДСТВО ПО ЭКСПЛУАТАЦИИ

1. Общие сведения об изделии.

- 1.1 Блок контроля линий оповещения (далее - БКЛО) предназначен для управления приборами оповещения с контролем целостности линий оповещения и управления.
1.2 Управление БКЛО осуществляется от любых типов приемно-контрольных приборов (ПКП), имеющих релейные выходы или выходы типа «открытый коллектор» (в данном случае подключение к БКЛО производится только через реле).
1.3 В линии оповещения прибора подключаются все типы звуковых, световых, комбинированных и речевых оповещателей, имеющих защиту от переплюсовки в цепи питания (в случае отсутствия защиты, подключение оповещателей осуществляется через выпрямительный диод по плюсу питания).
1.4 БКЛО имеет индикатор контроля питания, индикаторы линий управления и оповещения, звуковой сигнализатор неисправности, выход для коммутации сигнала «неисправность».
1.5 Для удобства подвода проводов цепей питания и управления на задней крышке под каждым из отверстий для крепления БКЛО к стене произведены насечки под 6 отверстий. В зависимости от выбранной схемы подключения необходимо сделать нужное количество отверстий (рассверлить, либо выдавить отвёрткой по насечкам).

2. Технические данные

- 2.1 Количество линий управления (У) – 4
2.2 Количество линий оповещения (ЛО) – 4
2.3 Суммарный ток нагрузки линий оповещения (ЛО), не более – 5А.
2.4 Диапазон питающих напряжений - 10...13,8 В.
2.5 Ток потребления БКЛО в состоянии «норма» - не более 20 мА.
2.6 Количество режимов работы - 5
2.7 БКЛО рассчитан на круглосуточную работу при температуре от минус 30 до плюс 50 °С и относительной влажности воздуха до 93% при 40 °С.
2.8 Габаритные размеры 100x110x32 мм.
2.9 Масса, не более 0,17 кг

3. Подключение и работа БКЛО

3.1 Выбор режима работы БКЛО (см. рис.1):

Вариант №2 – при отсутствии переключателей на разъеме X3 У1 - активирует ЛО1 У2 - активирует ЛО2 У3 - активирует ЛО3 У4 - активирует ЛО4	Вариант №2 – У1 - активирует ЛО1 и ЛО2 У2 - не используется У3 - активирует ЛО3 У4 - активирует ЛО4	Вариант №3 – У1 - активирует ЛО1 и ЛО2 У2 - активирует ЛО3 и ЛО4 У3 - не используется У4 - не используется
Вариант №4 – У1 - активирует ЛО1, ЛО2, ЛО3 У2 - не используется У3 - не используется У4 - активирует ЛО4	Вариант №5 – У1 - активирует ЛО1, ЛО2, ЛО3, ЛО4 У2 - не используется У3 - не используется У4 - не используется	

При выборе режима работы БКЛО необходимо отключить питание прибора.

3.2 Подключение световых, звуковых и комбинированных оповещателей.

3.2.1 Оповещатели подключаются к линиям оповещения ЛО1-ЛО4 согласно полярности, указанной на печатной плате БКЛО. В конце шлейфа линии оповещения необходимо установить оконечный резистор типа MF-0.125Вт 4,7 кОм 5%, если остаются незадействованными клеммы ЛО, то к ним также необходимо подключить оконечный резистор.

3.2.2 Линии управления У1-У4, согласно выбранного режима работы прибора, подключаются к релейным выходам ПКП. На незадействованные клеммы линий управления прибора подключение оконечных резисторов необязательно.

3.3 Подключение речевых оповещателей («Соната-М», «Соната-МД», «Соната-У»).

3.3.1 При необходимости создания одной группы речевых оповещателей («Соната-М» или «Соната-МД» совместно с оповещателями «Соната-У» от одной до девяти штук), используется вариант подключения №2. В этом случае к клеммам ЛО1 подключаются цепи линейного входа/выхода речевых оповещателей, а к клеммам ЛО2 подключаются цепи питания речевых оповещателей. Клеммы ЛО3, ЛО4 могут использоваться для подключения световых, звуковых или комбинированных оповещателей, либо остаются свободными.

3.3.2 При необходимости создания двух групп речевых оповещателей необходимо использовать вариант подключения №3.

В этом случае к клеммам ЛО1, ЛО3 подключаются цепи линейного входа/выхода речевых оповещателей, а к клеммам ЛО2, ЛО4 подключаются цепи питания речевых оповещателей.

Внимание – при подключении речевых оповещателей, необходимо удалить переключку Х1 для варианта подключения №2 и переключки Х1и Х2 для варианта подключения №3. В противном случае речевые оповещатели выйдут из строя.

При подключении световых, звуковых, комбинированных оповещателей переключки не удаляются.

3.4 Подключить к БКЛО внешний источник питания постоянного тока напряжением 12В, соблюдая полярность. После подачи питания прибор переходит в режим «норма», при этом горит индикатор «питание», на клеммы «-К+» выдается контрольное напряжение 8,0 – 12,0 В (выход «К» служит для организации дистанционного контроля за состоянием изделия, при отключении внешнего источника питания и/или неисправности (обрыв, КЗ) линий оповещения и управления напряжение на клеммах «К» пропадает).

3.5 Запуск оповещения осуществляется замыканием и размыканием контактами реле ПКП линий управления, индикаторы активированных линий оповещения светятся ровным светом.

3.6 При неисправности линий управления (обрыв, КЗ) индикатор неисправной линии управления мигает с частотой 2 Гц, на время неисправности включается прерывистый звуковой сигнал, но не более чем на 90 сек, на выходе «К» отсутствует напряжение. При восстановлении целостности линии управление изделие автоматически переходит в режим «норма».

3.7 При неисправности линий оповещения (обрыв, КЗ) индикатор неисправной линии мигает с частотой 0,5 Гц, на время неисправности включается звуковой сигнализатор, но не более чем на 90 сек, на выходе «К» отсутствует напряжение. При восстановлении целостности линии оповещения изделие автоматически переходит в режим «норма».

3.8. **Внимание!** В режимах работы №1, №2 и №4 в ЛО4 имеется возможность контроля световых и иных оповещателей в активном режиме с периодичностью 1 раз в 20 минут с выдачей неисправности отображаемой световым индикатором контроля ЛО4/У4 мигающего с частотой 2 Гц до устранения неисправности и включается прерывистый звуковой сигнал, но не более чем на 90 сек, на выходе «К» отсутствует напряжение. При восстановлении целостности линии управление изделие автоматически переходит в режим «норма».

4. Комплектность

1. Блок контроля линий оповещения – 1 шт.
2. Резистор MF-0.125Вт 4,7 кОм 10% - 12 шт.
3. Руководство по эксплуатации – 1шт.

5. Гарантии изготовителя

- 5.1 Предприятие-изготовитель гарантирует работоспособность при соблюдении правил транспортирования, хранения, монтажа и эксплуатации.
- 5.2 Гарантийный срок эксплуатации 18 месяцев со дня продажи потребителю.
- 5.3 БКЛО, у которого во время гарантийного срока эксплуатации, при условии соблюдения требования настоящего руководства по эксплуатации будет выявлена неисправность, безвозмездно ремонтируется или заменяется предприятием- изготовителем.
- 5.4 Адрес предприятия-изготовителя: 644076, г.Омск, ул. 75-й Гвардейской Бригады, д. 1 «В», тел. (3812) 58-44-68

Рис. 1 Схема расположения световых индикаторов на верхней крышке БКЛО

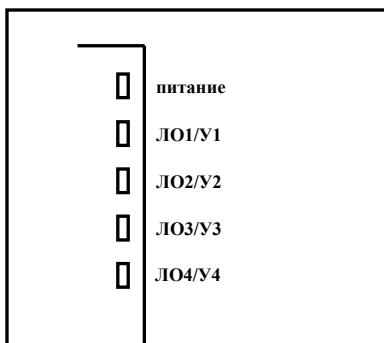


Рис.2 Схема клемм подключения и выбора варианта включения БКЛО

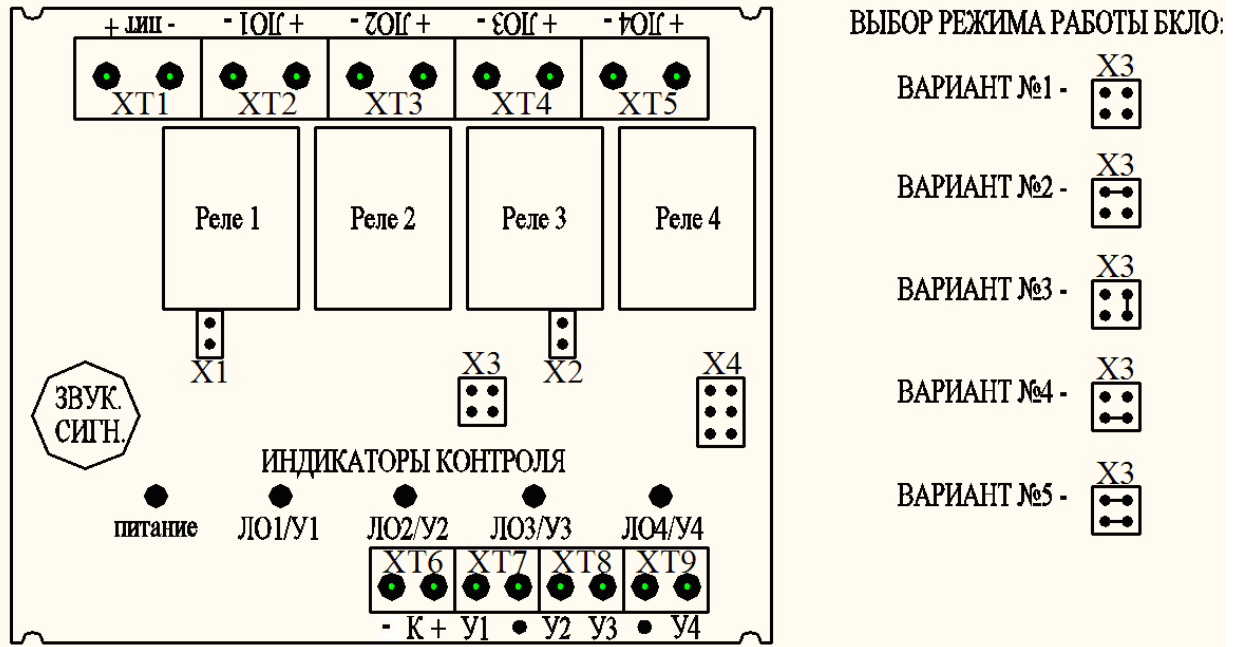


Рис.3 Схема подключения оповещателей по варианту №2 (п. 3.3.1 настоящего руководства по эксплуатации).

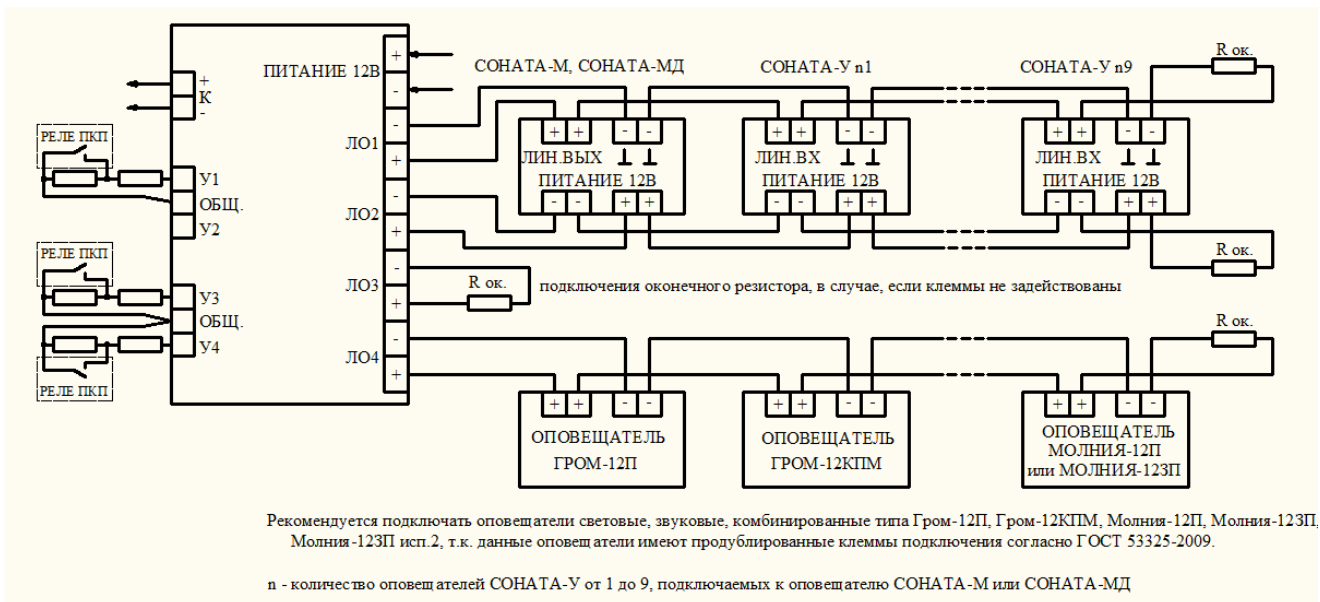


Рис.4 Схема подключения оповещателей по варианту №3 (п. 3.3.2 настоящего руководства по эксплуатации).

