

# СИСТЕМЫ НАПОРНЫХ ТРУБОПРОВОДОВ

Предназначены для транспортировки воды, в том числе питьевой, а также других жидких и газообразных веществ, пылевидных и разжиженных масс, к которым материал систем химически стоек.

## **НОРМАТИВНЫЕ ДОКУМЕНТЫ:**

ГОСТ Р 51613-2000  
ГОСТ 32415-2013  
DIN EN 1452-3  
TV 2248-056-7231 1668-2007

## СИСТЕМЫ НАПОРНЫХ ТРУБОПРОВОДОВ

### Характеристики и свойства систем:

- **Диаметры:** DN 90 – 500 мм.
- **Рабочее давление:** 0,6 – 1,6 МПа (6 – 16 атмосфер).
- **Цвет:** серый, оттенок не регламентируется.
- **Тип соединения:** раструбное, под уплотнительное кольцо. Уплотнительное кольцо соответствует стандарту DIN EN 681-1. Изготавливается из вулканизированной резины (тип EPDM).
- **Температура транспортируемой жидкости/газов:** от температуры замерзания таковых до +60 °С.
- **Максимальная кратковременная температура (в течение 1 минуты):** +95 °С.
- **Диапазон агрессивных сред:** от pH-2 до pH-12.
- **Температура воспламенения:** +482 °С. В зоне горения НПВХ не плавится, не образует горящих капель, имеет низкую токсичность – Т2 по ГОСТ 12.1.044-89 и малое выделение дыма – Д2 по ГОСТ 12.1.044-89.
- **Класс горючести:** Г2 по ГОСТ 30244-94. Относятся к разряду самозатухающих. Группа воспламеняемости – В2 по ГОСТ 30402-96.
- **Стойкость к УФ излучению:** под воздействием ультрафиолета происходит постепенное разрушение молекул красителя (процесс выгорания) без деструкции самого материала систем с сохранением всех физико-механических свойств.
- **Биологическая стойкость:** не подвержены воздействию микроорганизмов, грибов и бактерий, вызывающих процессы зарастания внутренних поверхностей систем, и деструкцию самого материала. Обладают низкой проницаемостью по отношению к жидкостям и газам, тем самым не влияют на органолептические свойства питьевой воды, и соответствуют всем санитарно-эпидемиологическим требованиям.
- **Гарантия завода-изготовителя:** 2 года от даты изготовления. Гарантия действительна при соблюдении правил транспортировки и хранения, установленных нормативной документацией, а также условий по монтажу, включая использование всех элементов системы из единого материала (НПВХ). Гарантия действительна при применении продукции непосредственно по назначению.
- **Срок службы:** не менее 50 лет.

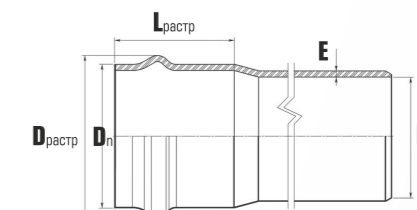
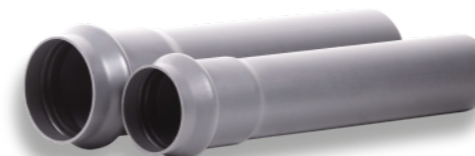
### Области применения:

- Создание инженерно-технических сооружений, обеспечивающих подачу воды населению (хозяйственно-питьевое водоснабжение), а также подачу воды на промышленные и сельскохозяйственные предприятия, противопожарные и поливные системы (системы орошения);
- Создание сетей промышленных технологических трубопроводов, предназначенных для перекачки технических жидкостей и газов, различного сырья, полуфабрикатов, отходов производства и других материалов, к которым НПВХ химически стоек.
- Создание систем внутренних вертикальных водостоков, обеспечивающих отвод дождевых и талых вод, с кровель зданий и сооружений.
- Создание систем напорной канализации, при отсутствии возможности отвода канализационных стоков по самотечной системе.



## ТРУБА НАПОРНАЯ

Раструбная с резиновым уплотнительным кольцом



### SDR 41 PN 6,3

Рабочее давление  
МОР 0,63 МПа

Дп, мм	Двн, мм	Д растр, мм	Е, мм	Л растр, мм	Л трубы, мм	Артикул
90	85,6	115,1	2,2	100	6100	1191001
					3120	1191002
110	104,6	138,0	2,7	120	6120	1191003
					3140	1191004
160	152,0	194,0	4,0	140	6140	1191005
					6160	1191006
225	214,0	265,5	5,5	160	6190	1191007
315	299,6	366,7	7,7	190	6220	1191008
400	380,4	462,7	9,8	220	6260	1191009
500	475,4	549,6	12,3	260		

### SDR 33 PN 8

Рабочее давление  
МОР 0,8 МПа

110	103,2	141,0	3,4	120	3120	1191010
					6120	1191011
160	150,2	195,8	4,9	140	6140	1191012
					6160	1191013
225	211,2	268,3	6,9	160	6190	1191014
315	295,6	370,7	9,7	190	6220	1191015
400	375,4	467,7	12,3	220	6260	1191016
500	469,4	574,2	15,3	260		

### SDR 26 PN 10

Рабочее давление  
МОР 1,0 МПа

110	101,6	141,0	4,2	120	3120	1191017
					6120	1191018
160	147,6	198,4	6,2	140	6140	1191019
					6160	1191020
225	207,8	270,0	8,6	160	6190	1191021
315	290,8	375,5	12,1	190	6220	1191022
400	369,4	473,7	15,3	220	6260	1191023
500	461,8	580,2	19,1	260		

### SDR 21 PN 12,5

Рабочее давление  
МОР 1,25 МПа

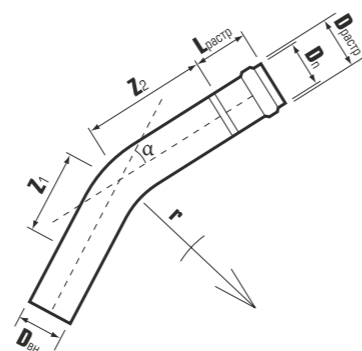
90	81,4	143,0	4,3	100	6100	1191025
					3120	1191026
110	99,4	132,5	5,3	120	6120	1191027
					3140	1191028
160	144,6	201,4	7,7	140	6140	1191029
					6160	1191030
225	203,4	276,0	10,8	160	6190	1191031
315	285,0	381,3	15,0	190	6220	1191032
400	361,8	481,3	19,1	220	6260	1191033
500	452,2	578,8	23,9	260		

### SDR 17 PN 16

Рабочее давление  
МОР 1,6 МПа

110	96,8	145,7	6,6	120	3120	1191034
					6120	1191035
160	141,0	186,0	9,5	140	3140	1191036
					6140	1191037
225	198,2	281,3	13,4	160	6190	1191038
315	277,6	388,7	18,7	190	6220	1191039
400	352,6	490,4	23,7	220		

## ОТВОД НАПОРНЫЙ

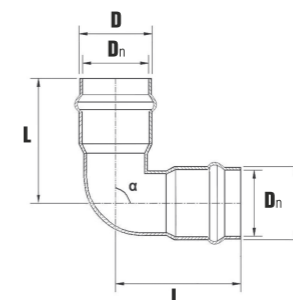


SDR 26 Рабочее давление МОР 1,0 МПа

Dn, мм	α, градус	г, мм	Dвн, мм	D растр, мм	L растр, мм	Z <sub>1</sub> , мм	Z <sub>2</sub> , мм	Артикул
90	45	315	80,0	118	125	175	283	2181042
	90					359	467	2181043
110	11	385	97,8	142	135	88	203	2181044
	22					127	242	2181045
	30					157	269	2181046
	45					210	325	2181047
	60					352	280	2181048
	90					435	555	2181049
160	11	560	142,6	201	158	105	247	2181050
	22					171	310	2181051
	30					209	341	2181052
	45					291	423	2181053
	60					652	460	2181054
	90					619	751	2181055
225	11	788	200,8	277	183	159	311	2181056
	22					238	390	2181057
	30					292	444	2181058
	45					408	560	2181059
	60					548	920	2181060
	90					869	1021	2181061
315	11	1103	281,6	384	209	216	396	2181062
	22					327	507	2181063
	30					403	583	2181064
	45					564	744	2181065
	60					770	1170	2181066
	90					1210	1390	2181067
400	11	1400	357,4	488	234	295	670	2181068
	22					507	690	2181069
	30					703	710	2181070
	45					1070	730	2181071
	60					1170	735	2181072
	90					1270	740	2181073
500	45	1750	467,7	610	308	1302	1200	2181074
	90					2202	1200	2181075

## ОТВОД

Двухраструбный

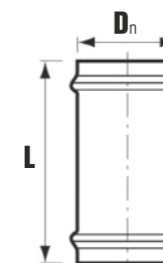


SDR 26 Рабочее давление МОР 1,0 МПа

Dn, мм	α, градус	D, мм	L, мм	Артикул
110	45	125,7	152,0	2181076
	90		188,5	2181077
160	45	181,5	183,5	2181078
	90		236,5	2181079

## МУФТА

Скользящая ремонтная

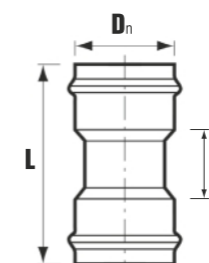


SDR 26 Рабочее давление МОР 1,0 МПа

Dn, мм	L, мм	Артикул
90	261	2181106
110	283	2181107
160	336	2181108
225	400	2181109
315	488	2181110
400	495	2181111
500	740	2181112

## МУФТА

Соединительная

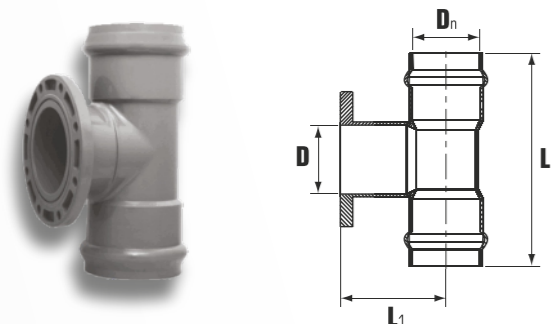


SDR 26 Рабочее давление МОР 1,0 МПа

Dn, мм	L, мм	Z, мм	Артикул
90	261	3	2181113
110	283	4	2181114
160	336	5	2181115
225	400	7	2181116

## ТРОЙНИК

С НПВХ фланцем

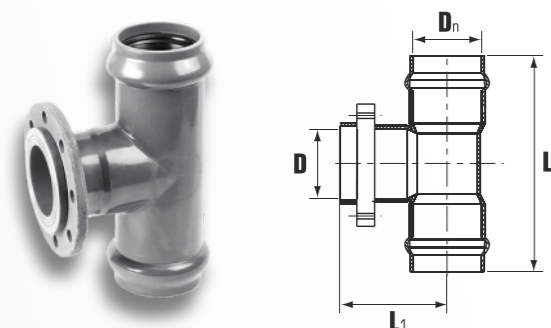


**SDR 26** Рабочее давление MOP 1,0 МПа

Dn, мм	D, мм	L, мм	L <sub>1</sub> , мм	Артикул
110	100	405,0	160,0	2181128
160	100	446,0	192,0	2181129
	150	473,0	195,0	2181130
225	100	466,0	233,5	2181131
	150	504,0	245,0	2181132
	200	576,0	255,0	2181133
315	100	592,0	277,5	2181134
	150	626,0	288,5	2181135

## ТРОЙНИК

С металлическим фланцем

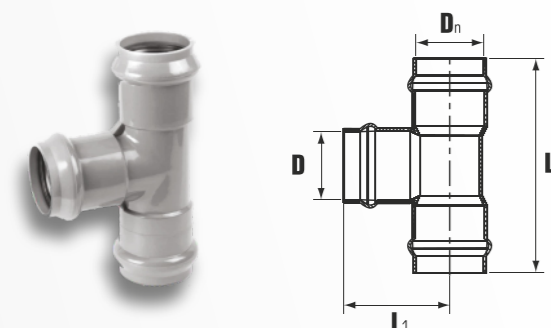


**SDR 26** Рабочее давление MOP 1,0 МПа

Dn, мм	D, мм	L, мм	L <sub>1</sub> , мм	Артикул
90	80	335,0	160,0	2181138
110	80	347,0	170,0	2181140
	100	372,0	180,0	2181139
160	100	452,0	210,0	2181141
	150	455,0	230,0	2181142
225	150	530,0	272,0	2181143
	200	580,0	282,0	2181144

## ТРОЙНИК

Раструбный



**SDR 26** Рабочее давление MOP 1,0 МПа

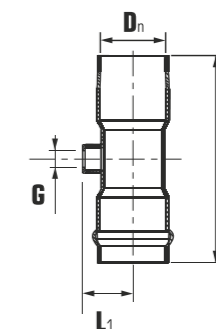
Dn, мм	D, мм	L, мм	L <sub>1</sub> , мм	Артикул
90	90	285,0	142,5	2181117
110	90	405,0	170,0	2181119
	110	404,0	202,5	2181118
160	110	446,0	220,0	2181120
	160	470,0	236,5	2181121
225	110	466,0	263,0	2181122
	160	504,0	290,0	2181123
	225	592,0	288,0	2181124
315	110	592,0	317,0	2181125
	160	626,0	336,5	2181126
	315	786,0	393,0	2181127

## ТРОЙНИК

С резьбовым выходом

**SDR 26** Рабочее давление MOP 1,0 МПа

Dn, мм	G	L, мм	L <sub>1</sub> , мм	Артикул
110	2"	335,0	79,0	2181162
160	2"	375,0	102,0	2181163

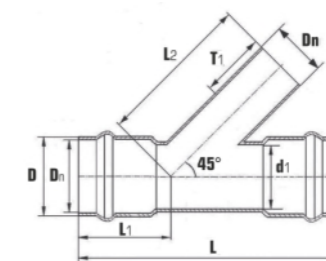


## ТРОЙНИК

Раструбный 45°

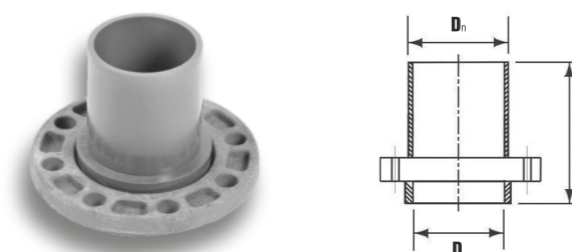
**SDR 26** Рабочее давление MOP 1,0 МПа

Dn, мм	D, мм	d <sub>1</sub> , мм	T <sub>1</sub> , мм	L <sub>1</sub> , мм	L <sub>2</sub> , мм	L, мм	Артикул
110/110	125,7	108	125	160,8	282,0	455	2181136
160/160	181,5	158	145	194,0	371,2	575	2181137



## ПАТРУБОК

Гладкий с металлическим фланцем



**SDR 26** Рабочее давление MOP 1,0 МПа

Dn, мм	D, мм	L, мм	Артикул
90	80	142,0	2181096
110	100	153,0	2181092
160	150	176,0	2181093
225	200	218,0	2181094
315	300	252,0	2181095

## ПАТРУБОК

Гладкий с НПВХ фланцем

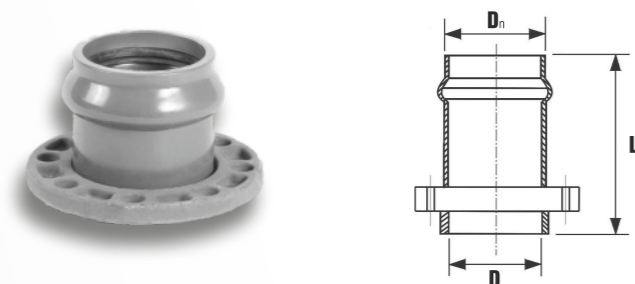


**SDR 26** Рабочее давление MOP 1,0 МПа

Dn, мм	D, мм	L, мм	Артикул
110	100	154,0	2181087
160	150	190,0	2181088
225	200	217,0	2181089
315	300	268,0	2181090
400	400	314,0	2181091

## ПАТРУБОК

Раструбный с металлическим фланцем

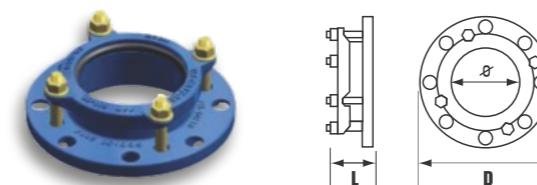


**SDR 26** Рабочее давление МОР 1,0 МПа

Dn, мм	D, мм	L, мм	Артикул
90	80	128,0	2181150
110	100	135,0	2181151
160	150	154,0	2181152
225	200	335,0	2181153
315	300	380,0	2181154

## ПАТРУБОК ЧУГУННЫЙ

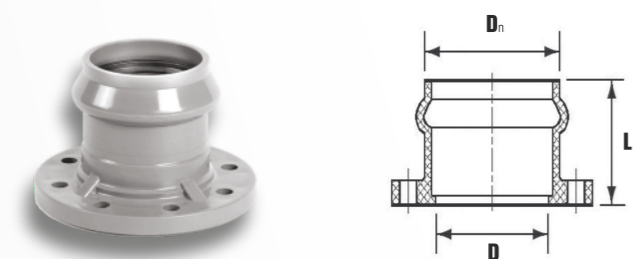
Раструбный с фланцем UR-Cast



Dn, мм	D, мм	L, мм	Ø, мм	Артикул
400	576	122,0	400	2181097
500	704	122,0	500	2181098

## ПАТРУБОК

Раструбный с НПВХ фланцем

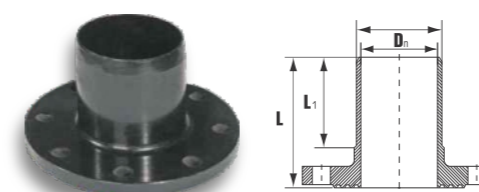


**SDR 26** Рабочее давление МОР 1,0 МПа

Dn, мм	D, мм	L, мм	Артикул
110	100	134,0	2181145
160	150	150,0	2181146
225	200	163,5	2181147
315	300	210,0	2181148
400	400	247,0	2181149

## ПАТРУБОК ЧУГУННЫЙ

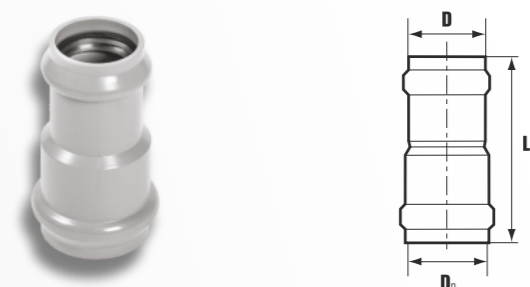
Гладкий с фланцем FW



Dn, мм	D, мм	L1, мм	L, мм	m, мм	Артикул
400	450	265	320	46	2180155
500	500	285	340	89	2180156

## ПАТРУБОК

Переходной двухраструбный

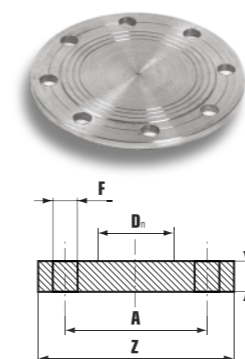


**SDR 26** Рабочее давление МОР 1,0 МПа

Dn, мм	D, мм	L, мм	Артикул
110	90	238	2181099
160	110	312	2181100
225	110	358	2181101
	160	346	2181102
315	160	436	2181103

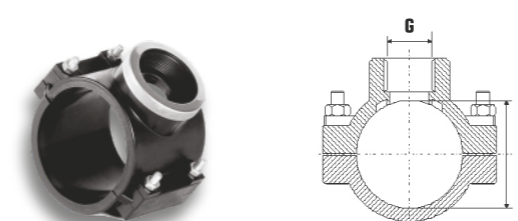
## ФЛАНЕЦ СТАЛЬНОЙ

Глухой



Dn, мм	A, мм	Z, мм	F, мм	n, мм	B, мм	Артикул
80	160	200	18	8	20	2180157
100	180	220	18	8	20	2180158
150	240	285	23	8	22	2180159
200	395	340	23	8	24	2180160
300	400	445	23	12	26	2180161

## СЕДЕЛКА НПВХ



Dn, мм	G	Артикул
90	1"	2181080
110	1"	2181081
	2"	2181082
160	1"	2181083
	2"	2181084
225	2"	2181085
	4"	2181086