

## Неуправляемые 5-портовые коммутаторы на DIN-рейку

N1000-5T-P2

N1000-1SFP4T-P2



N1000 - серия 5-портовых промышленных коммутаторов специально разработанных для приложений промышленной автоматизации. Коммутаторы доступны с широким диапазоном рабочих температур от -40 до 75°C. Оборудованы 1 оптическим или медным портом Fast Ethernet и 4 10/100Base-TX портами. N1000 поддерживает оптические порты SFP, резервирование по питанию, изолированный вход по питанию, металлический корпус с классом защиты IP30, обеспечивает быструю и надежную передачу данных для тяжелых промышленных условий.

### Технические параметры

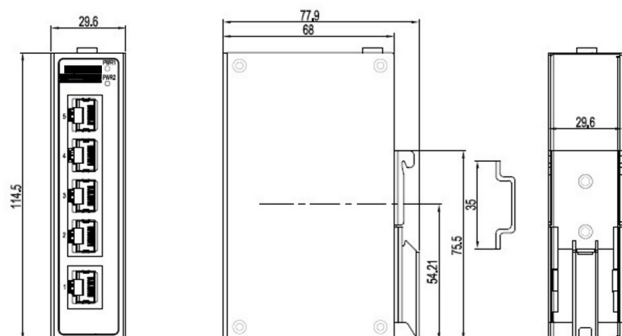
Стандарты	IEEE 802.3i (10Base-T)
	IEEE 802.3u (100Base-TX и 100Base-FX)
Производительность	Таблица MAC адресов: 2K
	Буфер пакетов: 1Мбит
	Пропускная способность : 0.75Mpps
Интерфейсы	Задержки:<10µс
	Fast Ethernet порт:
	100Base-X, SFP слот
Световая индикация	10/100Base-T(X), разъем RJ45
	Световая индикация на передней панели
	Питание: PWR1, PWR2
Требования по питанию	Интерфейсы: Link/ACT (порты RJ45); Link/ACT (оптические порты)
	Питание: 12-48В DC/18-30В AC
	Разъём питания: 4х-контактный 5,08мм клеммный блок
	Энергопотребление:<2.5Вт
Физические характеристики	Защита от перегрузки: Да
	Автоматическое определение полярности: Да
	Резервирование по питанию: Да
Корпус	металл
Охлаждение	конвекционное, без вентиляторов
Класс защиты	IP30
Размеры (Ш×В×Г), мм	29.6×114.5×68 (5T), 31×114.5×94 (1SFP4T)
Масса, кг	0,2
Монтаж	на Din-рейку или на панель
<b>Требования к окружающей среде</b>	
Рабочая температура, °C	от -40 до +75
Температура хранения, °C	от -40 до +85
Относительная влажность, % (без конденсации)	от 5 до 95

### Гарантия

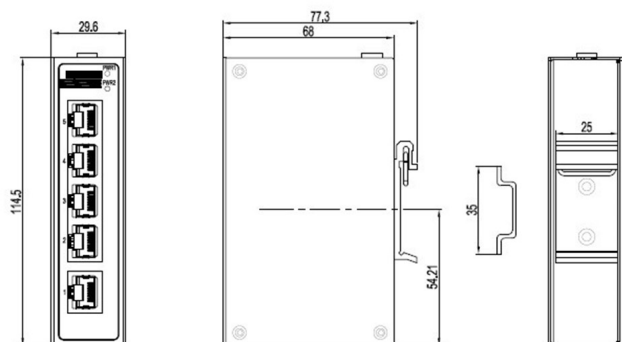
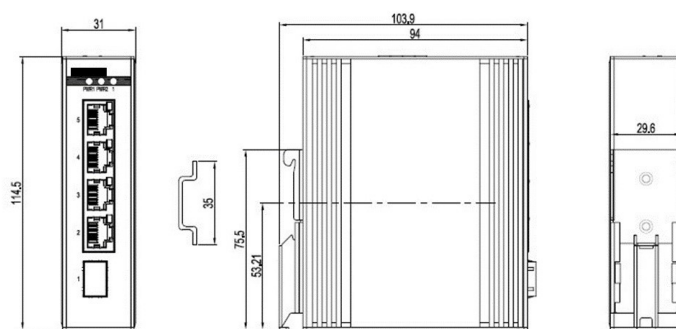
Наработка на отказ (MTBF)	5 777 888 часов
Гарантия	1 год
Соответствие	EAC

## Габариты

### N1000-5T-P2



### N1000-1SFP4T-P2



## Информация для заказа

### N1000-Порты-P2

Порты	
5T	5 X 10/100Base-T(X) портов RJ45
1SFP4T	1 X 100Base-X, SFP слот; 4 X 10/100Base-T(X) портов RJ45
P2	12-48В DC/18-30В AC, с резервированием

## Аксессуары

SFP модули

Пожалуйста, воспользуйтесь таблицей подбора SFP модулей