

О продукте

Проекторы серии UM обладают широким выбором оптических систем для любого применения. Простая установка и обслуживание, отдельный блок ПРА и высокий КПД оптической системы дают возможность применения данных прожекторов как для спортивного, так и для функционального и промышленного освещения.

Установка

Наружный или внутренний монтаж.

Конструкция

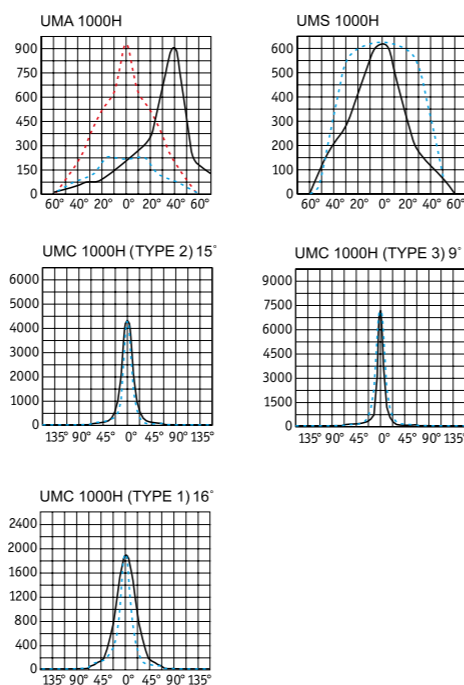
Корпус из литого под давлением алюминия, покрытый порошковой краской. Внутри корпуса расположена металлическая плата с пускорегулирующей аппаратурой. Внутри корпуса расположено импульсное зажигающее устройство. Дроссель и компенсационный конденсатор расположены внутри выносного бокса.

Оптическая часть

Отражатель из анодированного алюминия. Защитное прозрачное терпированное стекло.

Характеристики

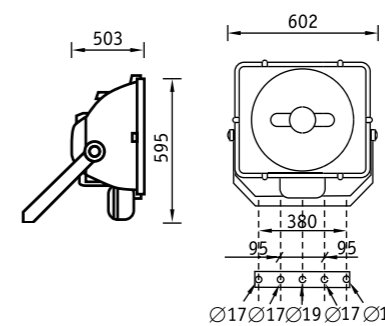
Коэффициент пульсации светового потока < 100%



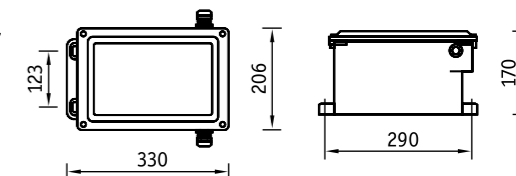
Максимальная поверхность ветровой нагрузки, м² – 0,22 (UM 1000)

Н – металлогалогенная лампа типа ДРИ

Наименование	Мощность, Вт	Отражатель	Масса, кг	Код заказа	Цвет корпуса	cos φ
UMA 1000H	1×1000	Асимметричный	25,4	1355000010	Серый	≥ 0,85
UMS 1000H	1×1000	Симметричный	25,4	1363000010	Серый	≥ 0,85
UMC 1000H (TYPE 1)	1×1000	Круглосимметричный	25,4	1359000010	Серый	≥ 0,85
UMC 1000H (TYPE 2)	1×1000	Круглосимметричный	25,4	1359000050	Серый	≥ 0,85
UMC 1000H (TYPE 3)	1×1000	Круглосимметричный	25,4	1359000090	Серый	≥ 0,85



Блок ПРА для UM 2000



О продукте

Проекторы серии UM обладают широким выбором оптических систем для любого применения. Простая установка и обслуживание, отдельный блок ПРА и высокий КПД оптической системы дают возможность применения данных прожекторов как для спортивного, так и для функционального и промышленного освещения.

Установка

Наружный или внутренний монтаж.

Конструкция

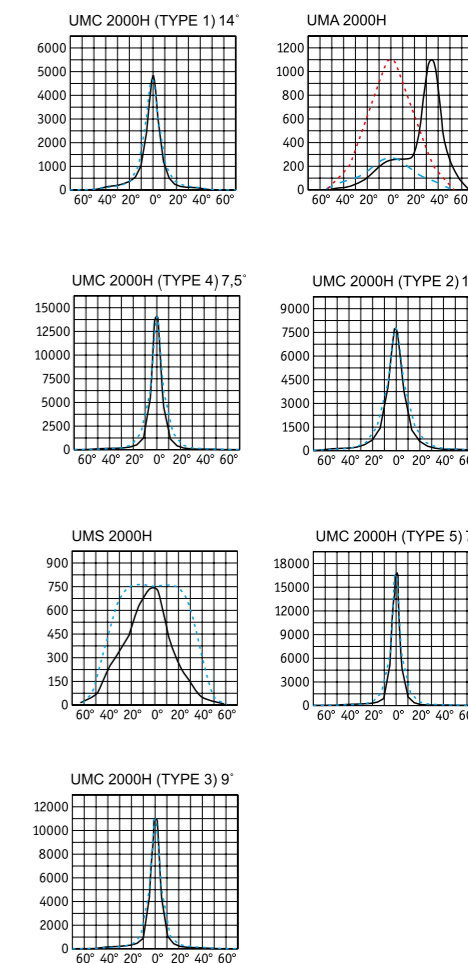
Корпус из литого под давлением алюминия, покрытый порошковой краской. Внутри корпуса расположено импульсное зажигающее устройство. Дроссель и компенсационный конденсатор расположены внутри выносного бокса. Максимальная масса выносного бокса с пускорегулирующей аппаратурой – 20,2 кг.

Оптическая часть

Отражатель из анодированного алюминия. Защитное прозрачное терпированное стекло.

Характеристики

Коэффициент пульсации светового потока < 100%



Максимальная поверхность ветровой нагрузки, м² – 0,31 (UM 2000)

Н – металлогалогенная лампа типа ДРИ

Наименование	Мощность, Вт	Отражатель	Масса, кг*	Код заказа	Цвет корпуса	cos φ
UMA 2000H	1×2000	Асимметричный	19,4	1355000110	Серый	≥ 0,85
UMS 2000H	1×2000	Симметричный	19,4	1363000110	Серый	≥ 0,85
UMC 2000H (TYPE 1)	1×2000	Круглосимметричный	19,4	1359000210	Серый	≥ 0,85
UMC 2000H (TYPE 2)	1×2000	Круглосимметричный	19,4	1359000250	Серый	≥ 0,85
UMC 2000H (TYPE 3)	1×2000	Круглосимметричный	19,4	1359000290	Серый	≥ 0,85
UMC 2000H (TYPE 4)	1×2000	Круглосимметричный	19,4	1359000330	Серый	≥ 0,85
UMC 2000H (TYPE 5)	1×2000	Круглосимметричный	19,4	1359000370	Серый	≥ 0,85

* масса без бокса

** напряжение питания для версии 2000 Вт

