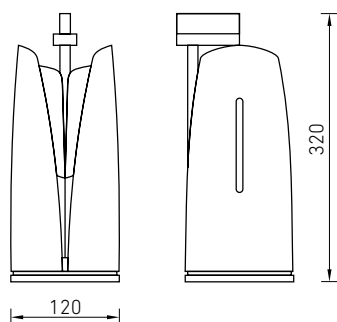


**JET/T LED** Регулируемые светодиодные светильники с концентрирующей оптикой

Коммерческое освещение

**О продукте**

Светодиодный светильник с концентрирующей оптикой с установкой на шинопровод. Минималистичный дизайн, отсутствие видимого бокса для драйвера, а также возможность выбора цветовой температуры и вариантов углов рефлектора от узкого (15°) до среднего (45°) делают светильник отличным решением различных светотехнических и дизайнерских задач.

**Установка**

Светильник устанавливается на трехфазный шинопровод euro-DIN.

**Комплект поставки**

Светильник в сборе.

**Конструкция**

Корпус светильника изготовлен из

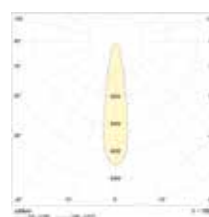
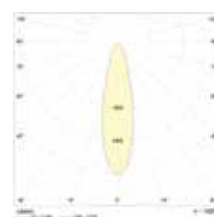
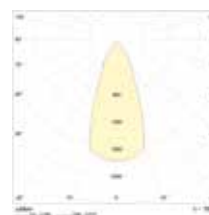
литого под давлением алюминия, окрашен порошковой краской. Конструкция светильника позволяет регулировать наклон по вертикальной оси до 90°, по горизонтальной до 355°. Драйвер расположен в корпусе.

**Оптическая часть**

Алюминиевый отражатель. Рассеиватель - термостойкое стекло. Тип светодиодов: COB.

**Характеристики**

Коррелированная цветовая температура – 4000 К (под заказ – 3000 К).  
Индекс цветопередачи > 80 (под заказ > 90).  
Коэффициент пульсации светового потока < 3%

**JET/T LED 50 S D15 4000K****JET/T LED 50 S D25 4000K****JET/T LED 50 S D45 4000K**

Наименование	Световой поток, лм	Мощность, Вт	лм/Вт	Масса, кг	Код заказа	K <sub>M</sub>
JET/T LED 35 B D15 4000K	3300	35	94	2,0	1601000130	≥ 0,97
JET/T LED 35 B D25 4000K	3300	35	94	2,0	1601000140	≥ 0,96
JET/T LED 35 B D45 4000K	3300	35	94	2,0	1601000150	≥ 0,96
JET/T LED 35 S D15 4000K	3300	35	94	2,0	1601000100	≥ 0,96
JET/T LED 35 S D25 4000K	3300	35	94	2,0	1601000110	≥ 0,96
JET/T LED 35 S D45 4000K	3300	35	94	2,0	1601000120	≥ 0,96
JET/T LED 35 W D15 4000K	3300	35	94	2,0	1601000160	≥ 0,96
JET/T LED 35 W D25 4000K	3300	35	94	2,0	1601000170	≥ 0,96
JET/T LED 35 W D45 4000K	3300	35	94	2,0	1601000180	≥ 0,96
JET/T LED 50 B D15 4000K	4400	48	92	2,0	1601000040	≥ 0,96
JET/T LED 50 B D25 4000K	4400	48	92	2,0	1601000050	≥ 0,96
JET/T LED 50 B D45 4000K	4400	48	92	2,0	1601000060	≥ 0,96
JET/T LED 50 S D15 4000K	4400	48	92	2,0	1601000010	≥ 0,96
JET/T LED 50 S D25 4000K	4400	48	92	2,0	1601000020	≥ 0,96
JET/T LED 50 S D45 4000K	4400	48	92	2,0	1601000030	≥ 0,96
JET/T LED 50 W D15 4000K	4400	48	92	2,0	1601000070	≥ 0,96
JET/T LED 50 W D25 4000K	4400	48	92	2,0	1601000080	≥ 0,96
JET/T LED 50 W D45 4000K	4400	48	92	2,0	1601000090	≥ 0,96