



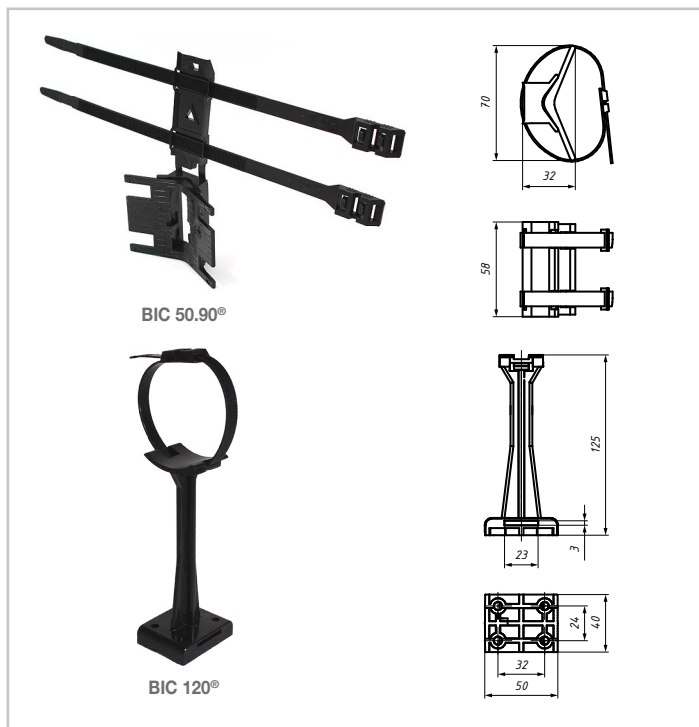
## Дистанционные фиксаторы ВИС®

### Назначение

Используется для крепления спусков СИП и кабелей на опорах и стенах зданий (ВИС 120®).

### Характеристики

Монтаж на стенах шурупами или анкерами, на опорах — одной полосой металлической ленты F 207 со скрепой NC 20. Крепление СИП или кабелей осуществляется с помощью стяжных хомутов E 260, поставляемых в комплекте с дистанционным фиксатором. Фиксатор ВИС 120® обеспечивает расстояние 120 мм от опоры до жгута СИП.



Позиция	Диаметр жгута, мм		Масса, г	Кол-во в упаковке, шт.
	мин.	макс.		
ВИС 15.50®	10	45	22	100
ВИС 50.90®	25	62	33	100
ВИС 120®	25	62	34	100