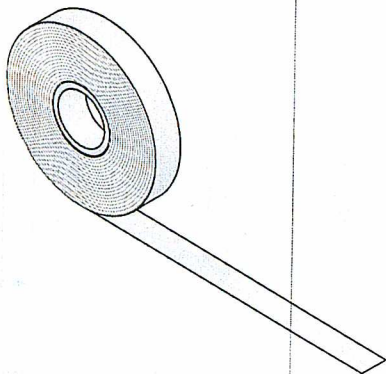


Самоклеющаяся адгезивная крепежная лента



Применение

Предназначена для крепления нагревательного кабеля на трубах с поддержанием высоких температур. Используется со всеми типами нагревательных кабелей.

Технические характеристики

Длина	33 м
Ширина	11 мм
Стойкость к постоянному воздействию температуры	200 °С
Рекомендуемая температура монтажа	не ниже -15 °С
Адгезивный материал	модифицированный силикон

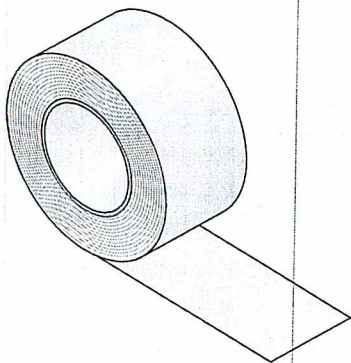
Подробности сертификации

Продукция не подлежит обязательной сертификации.

Информация для заказа

Лента крепежная FT/НТМ

Самоклеющаяся алюминиевая крепежная лента



Применение

Крепление нагревательного кабеля к плоским поверхностям, например резервуаров.

Крепление нагревательного кабеля к корпусам вентиляторов / насосов.

Подклейка под нагревательные кабели, укладываемые на пластмассовые трубы.

Технические характеристики

Длина	50 м
Ширина	50 мм
Стойкость к постоянному воздействию температуры	110 °С
Рекомендуемая температура монтажа	не ниже +15 °С
Адгезивный материал	акрил

Подробности сертификации

Продукция не подлежит обязательной сертификации.

Информация для заказа

Лента алюминиевая монтажная самоклеющаяся.