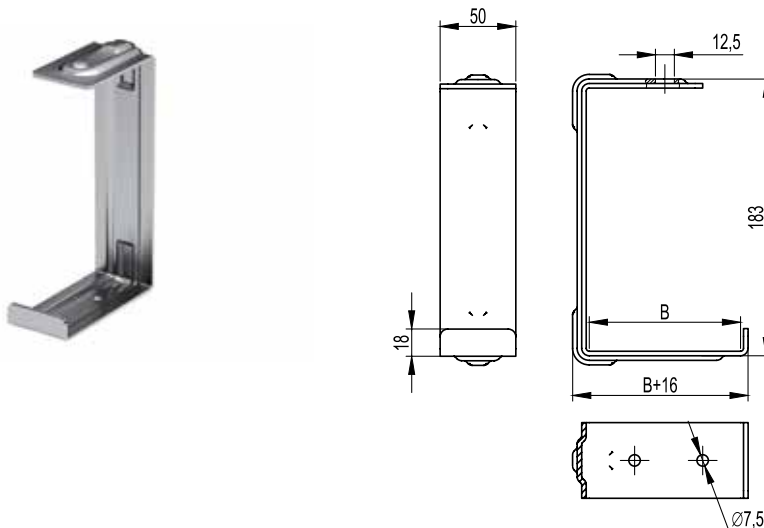


Консоли

Консоли испытаны на безопасную рабочую нагрузку согласно ГОСТ 52868-2007 п.10.8.1. Коэффициент запаса 1,7. Значение наибольшего прогиба при воздействии БРН составляет не более 1/20 полной длины L консоли от опоры и составляет не более 30 мм.

Консоль потолочная ВВА-10


Применение:

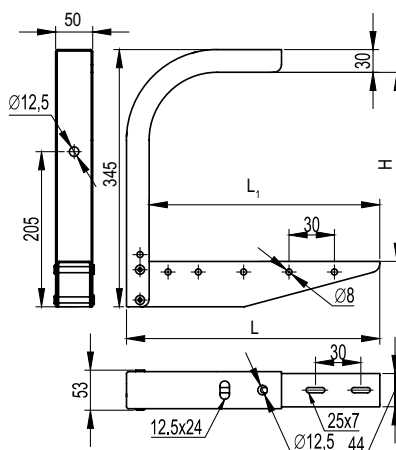
- монтаж трассы лотков с малой нагрузкой;
- подвес на шпильке;
- крепление к потолку;
- крепление к стене.

Характеристики:

- толщина стали – 3 мм.

Макс. ширина лотка В, мм	Нагрузка, кг	Длина, мм	Вес, кг	Старый код	Новый код, исп. 1	Новый код, исп. 2	Новый код, исп. 3*	Новый код, исп. 4
50	68	66	0,35	34109	ВВА1005	ВВА1005HDZ	–	ВВА1005ZL
100	63	116	0,44	34110	ВВА1010	ВВА1010HDZ	–	ВВА1010ZL
150	55	166	0,54	34111	ВВА1015	ВВА1015HDZ	–	ВВА1015ZL

Консоль потолочная ВВА-20


Применение:

- монтаж трассы лотков с малой нагрузкой;
- подвес на шпильке;
- крепление к потолку;
- крепление к стене.

Характеристики:

- толщина стали – 1,5 мм.

Макс. ширина лотка, мм	Нагрузка, кг	Длина L, мм	Длина L ₁ , мм	Высота Н, мм	Вес, кг	Старый код	Новый код, исп. 1	Новый код, исп. 2	Новый код, исп. 4
200	120	234	205	255	1,05	34112	ВВА2020	ВВА2020HDZ	ВВА2020ZL
300	105	334	305	255	1,31	34113	ВВА2030	ВВА2030HDZ	ВВА2030ZL
400	80	444	415	225	1,65	34114	ВВА2040	ВВА2040HDZ	ВВА2040ZL
500	65	544	515	225	1,95	34115	ВВА2050	ВВА2050HDZ	ВВА2050ZL
600	55	644	615	225	2,26	34116	ВВА2060	ВВА2060HDZ	ВВА2060ZL

* См. раздел каталога "I5 Combitech"