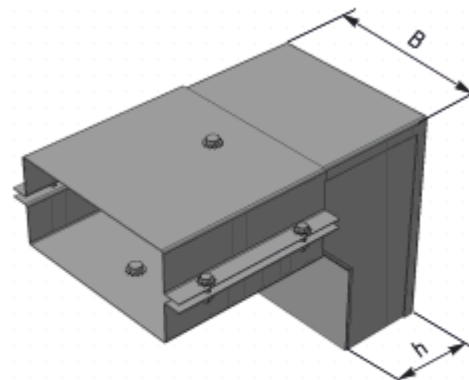


Короба кабельные угловые вниз У1108, У1082, У1092, СУ вниз 100х100, СУ вниз 150х150, СУ вниз 200х200

Короб угловой вниз предназначен для изменения направления трассы вниз.



Степень защиты IP31 по ГОСТ14254.

Код ОКП 34 4961

Тип изделия	Размеры, мм		Масса, кг, не более
	h	B	
У1108	50	100	2,26
У1082	100	150	3,69
У1092	100	200	4,22
СУ вниз 100х100	100	100	3,06
СУ вниз 150х150	150	150	4,59
СУ вниз 200х200	200	200	6,29