

OptiStart K Контактторы

Новые серии контакторов OptiStart K представлены наиболее современными решениями для управления электродвигателями. Ассортимент включает в себя как классические решения с катушкой управления AC, DC или AC/DC, так и современные контакторы OptiStart K-AF с электронной системой питания катушки управления, обладающие многочисленными преимуществами по сравнению с традиционными решениями и полностью удовлетворяющие всем требованиям современного рынка.

Ассортимент обновленной серии представлен блочными электромагнитными контакторами OptiStart K-F на токи от 9 до 630 А AC-3 (1600 А AC-1), выпускаемыми как в трехполюсном, так и в четырехполюсном исполнении, контакторами OptiStart K-AF с электронной системой питания катушки управления, мини-контакторами OptiStart K-M на токи до 12 А (20 А AC-1), контакторными реле OptiStart K-FR, мини-контакторными реле OptiStart K-MR, а также решениями для коммутации конденсаторных установок и цепей постоянного тока.

Для всех линеек и исполнений в ассортименте представлен широкий перечень аксессуаров, применяя которые становится возможным получить требуемую конфигурацию и точно соответствовать техническому заданию заказчика.





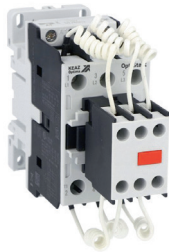
Трёхполюсные контакторы

- I_{th} (AC-1 при $\leq 40^\circ\text{C}$): от 16 до 1600 А;
- I_e (AC-3 440В): от 6 до 630А;
- $P_{ном}$ (AC-3 440В): от 2,2 до 335 кВт;
- катушка управления AC, DC, AC/DC или AC/DC с электронным управлением;
- версии с пониженным энергопотреблением и встроенным ограничителем перенапряжений;
- широкий ассортимент аксессуаров с возможностью быстрого монтажа прищелкиванием.



Четырёхполюсные контакторы

- I_{th} (AC-1 при $\leq 40^\circ\text{C}$): от 25 до 1600 А;
- $P_{ном}$ (AC-1 400В): от 14 до 950 кВт;
- исполнения 4 НО или 2 НО + 2 НЗ или 4 НЗ;
- катушка управления AC, DC, AC/DC или AC/DC с электронным управлением;
- версии с пониженным энергопотреблением и встроенным ограничителем перенапряжений;
- широкий ассортимент аксессуаров с возможностью быстрого монтажа прищелкиванием.



Контакторы для коммутации конденсаторов

- в комплекте с токоограничивающими резисторами;
- $Q_{ном}$ (400В): от 7,5 до 100 кВАр;
- катушка управления AC.



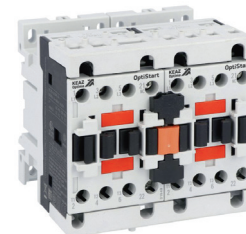
Контакторы для коммутации постоянного тока

- с установленными постоянными магнитами для гашения дуги;
- I_e (DC1, 600В при $\leq 55^\circ\text{C}$): до 350А;
- катушка управления AC или AC/DC с электронным управлением.



Контакторные реле

- для коммутации и гальванической развязки слаботочных цепей и цепей управления;
- до 11 контактов с различными комбинациями НО и НЗ;
- катушка управления AC или DC;
- версии с пониженным энергопотреблением и встроенным ограничителем перенапряжений.



Готовые решения

- реверсивные сборки;
- сборки для пуска двигателя по схеме «звезда-треугольник»;
- четырёхполюсные сборки с блокировкой;
- контакторы с механической защелкой.

Мини-контакторы и мини-контакторные реле



- I_{th} (AC-1 при $\leq 40^\circ\text{C}$): от 16 до 20 А;
- I_e (AC-3 440В): от 6 до 12 А;
- $P_{ном}$ (AC-3 440В): от 2,5 до 5,5 кВт;
- катушка управления AC или DC;
- версии с пониженным энергопотреблением;
- трёх и четырёхполюсные исполнения с различными комбинациями полюсов;
- исполнения с винтовыми клеммами, клеммами фастон и с выводами под пайку;
- реверсивные контакторы, в т.ч. с установленными модулями блокировки и соединительными шинами;
- четырёхполюсные мини-контакторы для коммутации и гальванической развязки слаботочных цепей и цепей управления.

Структура условного обозначения

Контакторы серии F

OptiStart K - AF - 150 - 30 - 00 - E 230

① ② ③ ④ ⑤ ⑥ ⑦ ⑧

①	Группа	OptiStart – Оборудование для управления и защиты электродвигателя				
②	Серия	OptiStart K – контакторы				
③	Исполнение	AF – Контактор с катушкой с электронным управлением и с широким диапазоном питающего напряжения AC/DC F – Стандартное исполнение FD – Контактор для коммутации цепей постоянного тока FK – Контактор для коммутации конденсаторов FLA – Контактор с предустановленной механической защелкой с управлением AC FLD – Контактор с предустановленной механической защелкой с управлением DC FC – Сборка контакторов реверсивная с установленным модулем блокировки и шинными адаптерами для подключения FP – Сборка четырёхполюсных контакторов реверсивная с установленным модулем блокировки FSD – Сборка контакторов для схемы «звезда-треугольник» с установленными модулями блокировки и шинными адаптерами для подключения				
④	Номинальный ток, А	Номинальный ток указан для категории применения AC-3 при номинальном напряжении 400 В. Для моделей F-1000, F-1250 и F-1600 номинальный ток указан для категории применения AC-1.				
⑤	Количество силовых полюсов	Первая цифра обозначает кол-во НО силовых контактов. Вторая цифра обозначает кол-во НЗ силовых контактов.				
⑥	Количество встроенных дополнительных контактов	Первая цифра обозначает кол-во НО дополнительных контактов. Вторая цифра обозначает кол-во НЗ дополнительных контактов.				
⑦	Тип катушки управления и род тока	А – Катушка управления AC	Д – Катушка управления DC	U – Катушка управления AC/DC	Е – Катушка управления AC/DC с широким диапазоном питающего напряжения и электронным управлением	Z – Катушка управления DC с пониженным энергопотреблением и возможностью прямого подключения к ПЛК
⑧	Напряжение катушки управления	Указано номинальное напряжение питания. Информация о диапазоне рабочего напряжения и допустимых отклонениях представлена в разделе «Технические характеристики».				

Контакторные реле серии FR

OptiStart K - FR - 31 - A 230

① ② ③ ④ ⑤ ⑥

①	Группа	OptiStart – Оборудование для управления и защиты электродвигателя			
②	Серия	OptiStart K – контакторы			
③	Исполнение	FR – Контакторное реле			
④	Количество и тип контактов	Первая цифра обозначает кол-во НО контактов. Вторая цифра обозначает кол-во НЗ контактов.			
⑤	Тип катушки управления и род тока	А – Катушка управления AC	Д – Катушка управления DC	Z – Катушка управления DC с пониженным энергопотреблением и возможностью прямого подключения к ПЛК	
⑥	Напряжение катушки управления	Указано номинальное напряжение питания. Информация о диапазоне рабочего напряжения и допустимых отклонениях представлена в разделе «Технические характеристики».			

Преимущества серии



Универсальная катушка AC/DC с широким диапазоном напряжения и электронным управлением у контакторов OptiStart K-AF обеспечивает безостановочную работу при нестабильном уровне питающего напряжения и исключает внеплановые остановки при работе оборудования из-за колебаний и просадок напряжения.



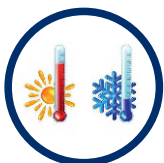
Электронное управление осуществляет непрерывный контроль питающего напряжения, гарантирует точное замыкание или размыкание контактора и исключает дребезг силовых контактов при просадке напряжения, а также исключает фон переменного тока, что обеспечивает бесшумную работу контактора и отсутствие вибраций.



Потребление электроэнергии у контакторов OptiStart K-AF снизилось до 90% в сравнении с классическими версиями, что сокращает эксплуатационные расходы, а также уменьшает тепловыделение контакторов, что наиболее востребовано в решениях с повышенной степенью защиты, где недопустима установка систем вентиляции.



Все контакторы OptiStart K-AF, а также OptiStart K-F с катушкой управления постоянным током оснащены встроенным ограничителем перенапряжения, благодаря чему минимизируется воздействие коммутационных перенапряжений на другое оборудование в цепи управления.



Контакторы новой серии OptiStart K способны работать в экстремальных условиях эксплуатации, поскольку диапазон рабочих температур большинства исполнений составляет от -50 до +70 °C, что позволяет применять оборудование в решениях для автоматизации без необходимости установки систем подогрева или кондиционирования.



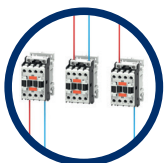
Контакторы OptiStart K-F с катушкой управления DC имеют расширенный диапазон напряжения цепи управления, что позволяет их использовать в решениях с нестабильным питающим напряжением, в том числе на железнодорожном транспорте в соответствии со стандартами МЭК 60077 / EN50155.



Специальные версии контакторов с пониженным до 2,4 Вт потреблением цепи управления делают возможным подключение контакторов напрямую к выходам ПЛК и других решений для автоматизации без использования промежуточных реле.



Контакторы нового поколения отлично подходят для применения в решениях с ограниченным пространством, поскольку имеют компактные габариты: ширина контакторов до 38 А составляет 45 мм, до 95 А - 55 мм, а на токи до 150 А - всего 75 мм.



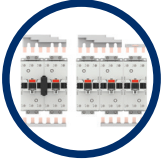
Контакторы на токи до 150 А имеют возможность подключения цепи катушки управления как с верхней, так и с нижней стороны, за счет чего упрощается процесс подключения вне зависимости от расположения проводников.



Монтаж аксессуаров прищелкиванием сокращает трудозатраты и не требует применения каких-либо инструментов, при этом сам процесс занимает считанные секунды.



Контакторы с номинальным током от 40 до 150 А оснащены двойными винтовыми клеммами, что упрощает монтаж и повышает надежность решений, требующих подключения нескольких проводников, например для реализации реверсивной сборки.



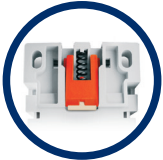
Реализация реверсивной сборки, параллельного подключения или решения для управления двигателем по схеме «звезда-треугольник» при использовании соединительных адаптеров позволяет сократить время на монтаж и исключает вероятность ошибки при подключении.



Трёхполюсные контакторы на токи от 26 до 150 А могут быть дополнены четвертым силовым полюсом, который устанавливается прищелкиванием и преобразует трёхполюсный контактор в четырёхполюсный.



Ассортимент аксессуаров для блокировки представлен версиями фронтального и бокового монтажа, для механической и для электромеханической блокировки и включает также исполнения, которые устанавливаются между контакторами без увеличения общей ширины сборки.



Монтаж и демонтаж контакторов на DIN-рейке осуществляется без помощи инструментов, при этом фиксаторы имеют специальную резиновую вставку, предотвращающую перемещение контактора даже в случае его установки на вертикальной DIN-рейке.

Руководство по выбору

Трёхполюсные контакторы



Внешний вид	Тип	Номинальный ток, А				Максимальная мощность при ≤55°C (AC-3), кВт						
		I _н (AC1)			I _с (AC3)	230 В	400 В	415 В	440 В	500 В	690 В	1000 В
		≤40°C	≤55°C	≤70°C	≤440В ≤55°C							
	F-09-30-01... F-09-30-10...	25	20	18	9	2,2	4,2	4,5	4,8	5,5	7,5	—
	F-12-30-01... F-12-30-10...	28	23	20	12	3,2	5,7	6,2	6,2	7,5	10	—
	F-18-30-01... F-18-30-10...	32	26	23	18	4	7,5	9	9	10	10	—
	F-25-30-01... F-25-30-10...	32	26	23	25	7	12,5	13,4	13,4	15	11	—
	F-26-30-00...	45	36	32	26	7,3	13	14	14	15,6	18,5	—
	F-32-30-00...	56	45	40	32	8,8	16	17	17	20	22	—
	F-38-30-00...	56	45	40	38	11	18,5	18,5	18,5	20	22	—
	F-40-30-00... AF-40-30-00...	70	60	50	40	11	18,5	22	22	22	30	18,5
	F-50-30-00... AF-50-30-00...	90	75	65	50	15	22	30	30	30	37	22
	F-65-30-00... AF-65-30-00...	100	80	70	65	18,5	30	37	37	37	45	30
	F-80-30-00... AF-80-30-00...	115	95	80	80	22	37	45	45	55	55	37
	F-94-30-00... AF-94-30-00...	115	95	80	95	30	45	55	55	55	55	37
	F-95-30-00... AF-95-30-00...	140	115	100	95	30	45	55	55	75	90	45
	F-115-30-00... AF-115-30-00...	160	130	115	115	37	55	55	55	75	110	55
	F-150-30-00... AF-150-30-00...	165	135	118	150	45	75	75	75	90	110	55
	AF-160-30-00...	250	210	180	160	45	75	90	90	110	132	75
	AF-195-30-00...	275	230	200	195	55	90	110	110	132	160	90
	AF-230-30-00...	350	290	250	230	55	110	110	132	132	160	110
	F-250-30-00...	350	300	250	265	83	140	155	164	176	212	156
	F-310-30-00...	450	370	300	320	100	170	188	200	213	256	180
	F-400-30-00...	550	430	360	420	130	225	247	263	271	352	208
	F-500-30-00...	700	550	500	520	156	290	306	328	367	416	312
	F-630-30-00...	800	640	540	630	198	355	368	368	368	440	368
	F-1000-30-00...	1000	850	700		Только для категории применения AC-1						
	F-1250-30-24...	1250	1050	880		Только для категории применения AC-1						
	F-1600-30-24...	1600	1360	1120		Только для категории применения AC-1						




Четырёхполюсные контакторы

Внешний вид	Тип	Номинальный ток, А				Максимальная мощность при ≤40°C (AC-1), кВт						
		I _{тн} (AC1)			I _е (AC3)	230 В	400 В	415 В	440 В	500 В	690 В	1000 В
		≤40°C	≤55°C	≤70°C	≤440В ≤55°C							
	F-09-40-00... F-09-22-00...	25	20	18	9	9,5	16	17	18	21	27	—
	F-12-40-00...	28	23	20	12	10	18	19	20	23	32	—
	F-18-40-00... F-18-22-00... F-18-04-00...	32	26	23	18	12	21	22	23	26	36	—
	F-26-40-00... F-26-22-00... F-26-04-00...	45	36	32	26	17	30	31	33	37	51	—
	F-38-40-00... F-38-22-00...	56	45	40	38	21	36	38	40	45	62	—
	F-40-40-00... F-50-40-00...	70	60	50	40	26	46	48	51	58	79	115
	F-50-40-00...	90	75	65	50	34	59	61	65	74	102	148
	F-65-40-00... AF-65-40-00...	100	80	70	65	38	65	68	72	82	114	165
	F-80-40-00... AF-80-40-00... F-80-22-00... AF-80-22-00...	115	95	80	80	43	76	79	83	95	120	185
	F-95-40-00... AF-95-40-00...	140	115	100	95	53	92	96	101	115	159	230
	F-115-40-00...	160	130	115	115	61	105	109	116	132	182	263
	F-150-40-00... AF-150-40-00...	165	135	118	150	62	110	113	119	136	187	271
	AF-160-40-00... AF-195-40-00...	250	210	180	160	95	165	171	181	206	284	411
	AF-230-40-00...	350	290	250	230	132	230	239	253	288	397	576
	F-250-40-00... F-310-40-00...	350	300	250	265	124	214	234	255	282	380	560
	F-400-40-00... F-500-40-00... F-630-40-00... F-1000-40-00...	450	370	300	320	158	270	293	325	350	488	700
	F-400-40-00...	550	430	360	420	200	345	377	400	452	598	870
	F-500-40-00...	700	550	500	520	252	438	478	500	575	755	1100
	F-630-40-00...	800	640	540	630	288	500	545	580	655	860	1250
	F-1000-40-00...	1000	850	700	—	350	600	630	725	750	1000	1600


Артикулы



Контакты серии F

Трёхполюсные контакторы серии F с катушкой управления AC							
Внешний вид	Номинальный ток (АС-3, 400 В, ≤55°C), А	Ном. мощность (АС-3, 400 В, ≤55°C), кВт	Вспомогательные контакты		Номинальное напряжение катушки управления, В AC	Наименование	Артикул
			НО	НЗ			
	09	4,2	0	1	24	OptiStart K-F-09-30-01-A024	334548
	09	4,2	0	1	48	OptiStart K-F-09-30-01-A048	334549
	09	4,2	0	1	110	OptiStart K-F-09-30-01-A110	334550
	09	4,2	0	1	230	OptiStart K-F-09-30-01-A230	334551
	09	4,2	0	1	400	OptiStart K-F-09-30-01-A400	334552
	09	4,2	1	0	24	OptiStart K-F-09-30-10-A024	334562
	09	4,2	1	0	48	OptiStart K-F-09-30-10-A048	334563
	09	4,2	1	0	110	OptiStart K-F-09-30-10-A110	334564
	09	4,2	1	0	230	OptiStart K-F-09-30-10-A230	334565
	09	4,2	1	0	400	OptiStart K-F-09-30-10-A400	334566
	12	5,7	0	1	24	OptiStart K-F-12-30-01-A024	334595
	12	5,7	0	1	48	OptiStart K-F-12-30-01-A048	334596
	12	5,7	0	1	110	OptiStart K-F-12-30-01-A110	334597
	12	5,7	0	1	230	OptiStart K-F-12-30-01-A230	334598
	12	5,7	0	1	400	OptiStart K-F-12-30-01-A400	334599
	12	5,7	1	0	24	OptiStart K-F-12-30-10-A024	334609
	12	5,7	1	0	48	OptiStart K-F-12-30-10-A048	334610
	12	5,7	1	0	110	OptiStart K-F-12-30-10-A110	334611
	12	5,7	1	0	230	OptiStart K-F-12-30-10-A230	334612
	12	5,7	1	0	400	OptiStart K-F-12-30-10-A400	334613
	18	7,5	0	1	24	OptiStart K-F-18-30-01-A024	334628
	18	7,5	0	1	48	OptiStart K-F-18-30-01-A048	334629
	18	7,5	0	1	110	OptiStart K-F-18-30-01-A110	334630
	18	7,5	0	1	230	OptiStart K-F-18-30-01-A230	334631
	18	7,5	0	1	400	OptiStart K-F-18-30-01-A400	334632
	18	7,5	1	0	24	OptiStart K-F-18-30-10-A024	334642
	18	7,5	1	0	48	OptiStart K-F-18-30-10-A048	334643
	18	7,5	1	0	110	OptiStart K-F-18-30-10-A110	334644
	18	7,5	1	0	230	OptiStart K-F-18-30-10-A230	334645
	18	7,5	1	0	400	OptiStart K-F-18-30-10-A400	334646
25	12,5	0	1	24	OptiStart K-F-25-30-01-A024	334698	
25	12,5	0	1	48	OptiStart K-F-25-30-01-A048	334699	
25	12,5	0	1	110	OptiStart K-F-25-30-01-A110	334700	
25	12,5	0	1	230	OptiStart K-F-25-30-01-A230	334701	
25	12,5	0	1	400	OptiStart K-F-25-30-01-A400	334702	
25	12,5	1	0	24	OptiStart K-F-25-30-10-A024	334712	
25	12,5	1	0	48	OptiStart K-F-25-30-10-A048	334713	
25	12,5	1	0	110	OptiStart K-F-25-30-10-A110	334714	
25	12,5	1	0	230	OptiStart K-F-25-30-10-A230	334715	
25	12,5	1	0	400	OptiStart K-F-25-30-10-A400	334716	
	26	13	0	0	24	OptiStart K-F-26-30-00-A024	334726
	26	13	0	0	48	OptiStart K-F-26-30-00-A048	334727
	26	13	0	0	110	OptiStart K-F-26-30-00-A110	334728
	26	13	0	0	230	OptiStart K-F-26-30-00-A230	334729
	26	13	0	0	400	OptiStart K-F-26-30-00-A400	334730
	32	16	0	0	24	OptiStart K-F-32-30-00-A024	334780
	32	16	0	0	48	OptiStart K-F-32-30-00-A048	334781
32	16	0	0	110	OptiStart K-F-32-30-00-A110	334782	

Внешний вид	Номинальный ток (АС-3, 400 В, ≤55°C), А	Ном. мощность (АС-3, 400 В, ≤55°C), кВт	Вспомогательные контакты		Номинальное напряжение катушки управления, В АС	Наименование	Артикул
			НО	НЗ			
	32	16	0	0	230	OptiStart K-F-32-30-00-A230	334783
	32	16	0	0	400	OptiStart K-F-32-30-00-A400	334784
	38	18,5	0	0	24	OptiStart K-F-38-30-00-A024	334794
	38	18,5	0	0	48	OptiStart K-F-38-30-00-A048	334795
	38	18,5	0	0	110	OptiStart K-F-38-30-00-A110	334796
	38	18,5	0	0	230	OptiStart K-F-38-30-00-A230	334797
	38	18,5	0	0	400	OptiStart K-F-38-30-00-A400	334798
	40	18,5	0	0	24	OptiStart K-F-40-30-00-A024	334836
	40	18,5	0	0	48	OptiStart K-F-40-30-00-A048	334837
	40	18,5	0	0	110	OptiStart K-F-40-30-00-A110	334838
	40	18,5	0	0	230	OptiStart K-F-40-30-00-A230	334839
	40	18,5	0	0	400	OptiStart K-F-40-30-00-A400	334840
	50	22	0	0	24	OptiStart K-F-50-30-00-A024	334846
	50	22	0	0	48	OptiStart K-F-50-30-00-A048	334847
	50	22	0	0	110	OptiStart K-F-50-30-00-A110	334848
	50	22	0	0	230	OptiStart K-F-50-30-00-A230	334849
	50	22	0	0	400	OptiStart K-F-50-30-00-A400	334850
	65	30	0	0	24	OptiStart K-F-65-30-00-A024	334856
	65	30	0	0	48	OptiStart K-F-65-30-00-A048	334857
	65	30	0	0	110	OptiStart K-F-65-30-00-A110	334858
	65	30	0	0	230	OptiStart K-F-65-30-00-A230	334859
	65	30	0	0	400	OptiStart K-F-65-30-00-A400	334860
	80	37	0	0	24	OptiStart K-F-80-30-00-A024	334866
	80	37	0	0	48	OptiStart K-F-80-30-00-A048	334867
	80	37	0	0	110	OptiStart K-F-80-30-00-A110	334868
	80	37	0	0	230	OptiStart K-F-80-30-00-A230	334869
	80	37	0	0	400	OptiStart K-F-80-30-00-A400	334870
	94	45	0	0	24	OptiStart K-F-94-30-00-A024	334881
94	45	0	0	48	OptiStart K-F-94-30-00-A048	334882	
94	45	0	0	110	OptiStart K-F-94-30-00-A110	334883	
94	45	0	0	230	OptiStart K-F-94-30-00-A230	334884	
94	45	0	0	400	OptiStart K-F-94-30-00-A400	334885	
	95	45	0	0	24	OptiStart K-F-95-30-00-A024	334886
	95	45	0	0	48	OptiStart K-F-95-30-00-A048	334887
	95	45	0	0	110	OptiStart K-F-95-30-00-A110	334888
	95	45	0	0	230	OptiStart K-F-95-30-00-A230	334889
	95	45	0	0	400	OptiStart K-F-95-30-00-A400	334890
	115	55	0	0	24	OptiStart K-F-115-30-00-A024	334902
	115	55	0	0	48	OptiStart K-F-115-30-00-A048	334903
	115	55	0	0	110	OptiStart K-F-115-30-00-A110	334904
	115	55	0	0	230	OptiStart K-F-115-30-00-A230	334905
	115	55	0	0	400	OptiStart K-F-115-30-00-A400	334906
	150	75	0	0	24	OptiStart K-F-150-30-00-A024	334915
	150	75	0	0	48	OptiStart K-F-150-30-00-A048	334916
	150	75	0	0	110	OptiStart K-F-150-30-00-A110	334917
	150	75	0	0	230	OptiStart K-F-150-30-00-A230	334918
	150	75	0	0	400	OptiStart K-F-150-30-00-A400	334919



Трёхполюсные контакторы серии F с катушкой управления DC

Внешний вид	Номинальный ток (АС-3, 400 В, ≤55°C), А	Ном. мощность (АС-3, 400 В, ≤55°C), кВт	Вспомогательные контакты		Номинальное напряжение катушки управления, В АС	Наименование	Артикул
			НО	НЗ			
	09	4,2	0	1	12	OptiStart K-F-09-30-01-D012	334553
	09	4,2	0	1	24	OptiStart K-F-09-30-01-D024	334554
	09	4,2	0	1	48	OptiStart K-F-09-30-01-D048	334555
	09	4,2	0	1	60	OptiStart K-F-09-30-01-D060	334556
	09	4,2	0	1	110	OptiStart K-F-09-30-01-D110	334557
	09	4,2	0	1	125	OptiStart K-F-09-30-01-D125	334558
	09	4,2	0	1	220	OptiStart K-F-09-30-01-D220	334559
	09	4,2	1	0	12	OptiStart K-F-09-30-10-D012	334567
	09	4,2	1	0	24	OptiStart K-F-09-30-10-D024	334568
	09	4,2	1	0	48	OptiStart K-F-09-30-10-D048	334569
	09	4,2	1	0	60	OptiStart K-F-09-30-10-D060	334570
	09	4,2	1	0	110	OptiStart K-F-09-30-10-D110	334571
	09	4,2	1	0	125	OptiStart K-F-09-30-10-D125	334572
	09	4,2	1	0	220	OptiStart K-F-09-30-10-D220	334573
	12	5,7	0	1	12	OptiStart K-F-12-30-01-D012	334600
	12	5,7	0	1	24	OptiStart K-F-12-30-01-D024	334601
	12	5,7	0	1	48	OptiStart K-F-12-30-01-D048	334602
	12	5,7	0	1	60	OptiStart K-F-12-30-01-D060	334603
	12	5,7	0	1	110	OptiStart K-F-12-30-01-D110	334604
	12	5,7	0	1	125	OptiStart K-F-12-30-01-D125	334605
	12	5,7	0	1	220	OptiStart K-F-12-30-01-D220	334606
	12	5,7	1	0	12	OptiStart K-F-12-30-10-D012	334614
	12	5,7	1	0	24	OptiStart K-F-12-30-10-D024	334615
	12	5,7	1	0	48	OptiStart K-F-12-30-10-D048	334616
	12	5,7	1	0	60	OptiStart K-F-12-30-10-D060	334617
	12	5,7	1	0	110	OptiStart K-F-12-30-10-D110	334618
	12	5,7	1	0	125	OptiStart K-F-12-30-10-D125	334619
	12	5,7	1	0	220	OptiStart K-F-12-30-10-D220	334620
	18	7,5	0	1	12	OptiStart K-F-18-30-01-D012	334633
	18	7,5	0	1	24	OptiStart K-F-18-30-01-D024	334634
	18	7,5	0	1	48	OptiStart K-F-18-30-01-D048	334635
	18	7,5	0	1	60	OptiStart K-F-18-30-01-D060	334636
	18	7,5	0	1	110	OptiStart K-F-18-30-01-D110	334637
	18	7,5	0	1	125	OptiStart K-F-18-30-01-D125	334638
	18	7,5	0	1	220	OptiStart K-F-18-30-01-D220	334639
	18	7,5	1	0	12	OptiStart K-F-18-30-10-D012	334647
	18	7,5	1	0	24	OptiStart K-F-18-30-10-D024	334648
	18	7,5	1	0	48	OptiStart K-F-18-30-10-D048	334649
	18	7,5	1	0	60	OptiStart K-F-18-30-10-D060	334650
	18	7,5	1	0	110	OptiStart K-F-18-30-10-D110	334651
	18	7,5	1	0	125	OptiStart K-F-18-30-10-D125	334652
	18	7,5	1	0	220	OptiStart K-F-18-30-10-D220	334653
	25	12,5	0	1	12	OptiStart K-F-25-30-01-D012	334703
	25	12,5	0	1	24	OptiStart K-F-25-30-01-D024	334704
	25	12,5	0	1	48	OptiStart K-F-25-30-01-D048	334705
25	12,5	0	1	60	OptiStart K-F-25-30-01-D060	334706	
25	12,5	0	1	110	OptiStart K-F-25-30-01-D110	334707	
25	12,5	0	1	125	OptiStart K-F-25-30-01-D125	334708	
25	12,5	0	1	220	OptiStart K-F-25-30-01-D220	334709	
25	12,5	1	0	12	OptiStart K-F-25-30-10-D012	334717	
25	12,5	1	0	24	OptiStart K-F-25-30-10-D024	334718	
25	12,5	1	0	48	OptiStart K-F-25-30-10-D048	334719	

Внешний вид	Номинальный ток (АС-3, 400 В, ≤55°C), А	Ном. мощность (АС-3, 400 В, ≤55°C), кВт	Вспомогательные контакты		Номинальное напряжение катушки управления, В АС	Наименование	Артикул
			НО	НЗ			
	25	12,5	1	0	60	OptiStart K-F-25-30-10-D060	334720
	25	12,5	1	0	110	OptiStart K-F-25-30-10-D110	334721
	25	12,5	1	0	125	OptiStart K-F-25-30-10-D125	334722
	25	12,5	1	0	220	OptiStart K-F-25-30-10-D220	334723
	26	13	0	0	12	OptiStart K-F-26-30-00-D012	334731
	26	13	0	0	24	OptiStart K-F-26-30-00-D024	334732
	26	13	0	0	48	OptiStart K-F-26-30-00-D048	334733
	26	13	0	0	60	OptiStart K-F-26-30-00-D060	334734
	26	13	0	0	110	OptiStart K-F-26-30-00-D110	334735
	26	13	0	0	125	OptiStart K-F-26-30-00-D125	334736
	26	13	0	0	220	OptiStart K-F-26-30-00-D220	334737
	32	16	0	0	12	OptiStart K-F-32-30-00-D012	334785
	32	16	0	0	24	OptiStart K-F-32-30-00-D024	334786
	32	16	0	0	48	OptiStart K-F-32-30-00-D048	334787
	32	16	0	0	60	OptiStart K-F-32-30-00-D060	334788
	32	16	0	0	110	OptiStart K-F-32-30-00-D110	334789
	32	16	0	0	125	OptiStart K-F-32-30-00-D125	334790
	32	16	0	0	220	OptiStart K-F-32-30-00-D220	334791
	38	18,5	0	0	12	OptiStart K-F-38-30-00-D012	334799
	38	18,5	0	0	24	OptiStart K-F-38-30-00-D024	334800
	38	18,5	0	0	48	OptiStart K-F-38-30-00-D048	334801
	38	18,5	0	0	60	OptiStart K-F-38-30-00-D060	334802
	38	18,5	0	0	110	OptiStart K-F-38-30-00-D110	334803
	38	18,5	0	0	125	OptiStart K-F-38-30-00-D125	334804
38	18,5	0	0	220	OptiStart K-F-38-30-00-D220	334805	

Примечание: Все контакторы моделей F-09-...D - F-38-...D имеют встроенный ограничитель перенапряжения.


Трёхполюсные контакторы серии F с катушкой управления DC с пониженным энергопотреблением (-Z)

Внешний вид	Номинальный ток (АС-3, 400 В, ≤55°C), А	Ном. мощность (АС-3, 400 В, ≤55°C), кВт	Вспомогательные контакты		Номинальное напряжение катушки управления, В АС	Наименование	Артикул
			НО	НЗ			
	09	4,2	0	1	24	OptiStart K-F-09-30-01-Z024	334560
	09	4,2	0	1	48	OptiStart K-F-09-30-01-Z048	334561
	09	4,2	1	0	24	OptiStart K-F-09-30-10-Z024	334574
	09	4,2	1	0	48	OptiStart K-F-09-30-10-Z048	334575
	12	5,7	0	1	24	OptiStart K-F-12-30-01-Z024	334607
	12	5,7	0	1	48	OptiStart K-F-12-30-01-Z048	334608
	12	5,7	1	0	24	OptiStart K-F-12-30-10-Z024	334621
	12	5,7	1	0	48	OptiStart K-F-12-30-10-Z048	334622
	18	7,5	0	1	24	OptiStart K-F-18-30-01-Z024	334640
	18	7,5	0	1	48	OptiStart K-F-18-30-01-Z048	334641
	18	7,5	1	0	24	OptiStart K-F-18-30-10-Z024	334654
	18	7,5	1	0	48	OptiStart K-F-18-30-10-Z048	334655
	25	12,5	0	1	24	OptiStart K-F-25-30-01-Z024	334710
	25	12,5	0	1	48	OptiStart K-F-25-30-01-Z048	334711
	25	12,5	1	0	24	OptiStart K-F-25-30-10-Z024	334724
25	12,5	1	0	48	OptiStart K-F-25-30-10-Z048	334725	
	26	13	0	0	24	OptiStart K-F-26-30-00-Z024	334738
	26	13	0	0	48	OptiStart K-F-26-30-00-Z048	334739
	32	16	0	0	24	OptiStart K-F-32-30-00-Z024	334792
	32	16	0	0	48	OptiStart K-F-32-30-00-Z048	334793
	38	18,5	0	0	24	OptiStart K-F-38-30-00-Z024	334806
	38	18,5	0	0	48	OptiStart K-F-38-30-00-Z048	334807

Примечание: Все контакторы моделей F-09-...Z - F-38-...Z имеют встроенный ограничитель перенапряжения. Список возможных аксессуаров ограничен. Более подробная информация представлена в разделе «Комплектация».

Трёхполюсные контакторы серии AF с универсальной катушкой AC/DC с электронным управлением							
Внешний вид	Номинальный ток (AC-3, 400 В, ≤55°C), А	Ном. мощность (AC-3, 400 В, ≤55°C), кВт	Вспомогательные контакты		Номинальное напряжение катушки управления, В	Наименование	Артикул
			НО	НЗ			
	40	18,5	0	0	24-60 В AC / 20-60 В DC	OptiStart K-AF-40-30-00-E024	334955
	40	18,5	0	0	60-130 В AC/DC	OptiStart K-AF-40-30-00-E110	334956
	40	18,5	0	0	100-250 В AC/DC	OptiStart K-AF-40-30-00-E230	334957
	50	22	0	0	24-60 В AC / 20-60 В DC	OptiStart K-AF-50-30-00-E024	334958
	50	22	0	0	60-130 В AC/DC	OptiStart K-AF-50-30-00-E110	334959
	50	22	0	0	100-250 В AC/DC	OptiStart K-AF-50-30-00-E230	334960
	65	30	0	0	24-60 В AC / 20-60 В DC	OptiStart K-AF-65-30-00-E024	334961
	65	30	0	0	60-130 В AC/DC	OptiStart K-AF-65-30-00-E110	334962
	65	30	0	0	100-250 В AC/DC	OptiStart K-AF-65-30-00-E230	334963
	80	37	0	0	24-60 В AC / 20-60 В DC	OptiStart K-AF-80-30-00-E024	334967
	80	37	0	0	60-130 В AC/DC	OptiStart K-AF-80-30-00-E110	334968
	80	37	0	0	100-250 В AC/DC	OptiStart K-AF-80-30-00-E230	334969
	94	45	0	0	24-60 В AC / 20-60 В DC	OptiStart K-AF-94-30-00-E024	334976
	94	45	0	0	60-130 В AC/DC	OptiStart K-AF-94-30-00-E110	334977
	94	45	0	0	100-250 В AC/DC	OptiStart K-AF-94-30-00-E230	334978
	95	45	0	0	24-60 В AC / 20-60 В DC	OptiStart K-AF-95-30-00-E024	334891
	95	45	0	0	60-130 В AC/DC	OptiStart K-AF-95-30-00-E110	334892
	95	45	0	0	100-250 В AC/DC	OptiStart K-AF-95-30-00-E230	334893
	115	55	0	0	24-60 В AC / 20-60 В DC	OptiStart K-AF-115-30-00-E024	334907
	115	55	0	0	60-130 В AC/DC	OptiStart K-AF-115-30-00-E110	334908
	115	55	0	0	100-250 В AC/DC	OptiStart K-AF-115-30-00-E230	334909
	150	75	0	0	24-60 В AC / 20-60 В DC	OptiStart K-AF-150-30-00-E024	334920
	150	75	0	0	60-130 В AC/DC	OptiStart K-AF-150-30-00-E110	334921
	150	75	0	0	100-250 В AC/DC	OptiStart K-AF-150-30-00-E230	334922
	160	75	0	0	24-60 В AC / 20-60 В DC	OptiStart K-AF-160-30-00-E024	334931
	160	75	0	0	60-130 В AC/DC	OptiStart K-AF-160-30-00-E110	334932
	160	75	0	0	100-250 В AC/DC	OptiStart K-AF-160-30-00-E230	334933
	160	75	0	0	250-500 В AC/DC	OptiStart K-AF-160-30-00-E400	334934
	195	90	0	0	24-60 В AC / 20-60 В DC	OptiStart K-AF-195-30-00-E024	334939
	195	90	0	0	60-130 В AC/DC	OptiStart K-AF-195-30-00-E110	334940
	195	90	0	0	100-250 В AC/DC	OptiStart K-AF-195-30-00-E230	334941
	195	90	0	0	250-500 В AC/DC	OptiStart K-AF-195-30-00-E400	334942
	230	110	0	0	24-60 В AC / 20-60 В DC	OptiStart K-AF-230-30-00-E024	334947
	230	110	0	0	60-130 В AC/DC	OptiStart K-AF-230-30-00-E110	334948
	230	110	0	0	100-250 В AC/DC	OptiStart K-AF-230-30-00-E230	334949
	230	110	0	0	250-500 В AC/DC	OptiStart K-AF-230-30-00-E400	334950



Трёхполюсные контакторы серии F с универсальной катушкой управления AC/DC



Внешний вид	Номинальный ток (AC-3, 400 В, ≤55°C), А	Ном. мощность (AC-3, 400 В, ≤55°C), кВт	Вспомогательные контакты		Номинальное напряжение катушки управления, В	Наименование	Артикул
			НО	НЗ			
	250	140	0	0	24	OptiStart K-F-250-30-00-U24	335033
	250	140	0	0	48	OptiStart K-F-250-30-00-U48	335036
	250	140	0	0	60	OptiStart K-F-250-30-00-U60	335037
	250	140	0	0	110	OptiStart K-F-250-30-00-U110	335031
	250	140	0	0	220	OptiStart K-F-250-30-00-U220	335032
	250	140	0	0	380	OptiStart K-F-250-30-00-U380	335034
	250	140	0	0	440	OptiStart K-F-250-30-00-U440	335035
	310	170	0	0	24	OptiStart K-F-310-30-00-U24	335055
	310	170	0	0	48	OptiStart K-F-310-30-00-U48	335058
	310	170	0	0	60	OptiStart K-F-310-30-00-U60	335059
	310	170	0	0	110	OptiStart K-F-310-30-00-U110	335053
	310	170	0	0	220	OptiStart K-F-310-30-00-U220	335054
	310	170	0	0	380	OptiStart K-F-310-30-00-U380	335056
	310	170	0	0	440	OptiStart K-F-310-30-00-U440	335057
	400	225	0	0	24	OptiStart K-F-400-30-00-U24	335070
	400	225	0	0	48	OptiStart K-F-400-30-00-U48	335073
	400	225	0	0	60	OptiStart K-F-400-30-00-U60	335074
	400	225	0	0	110	OptiStart K-F-400-30-00-U110	335068
	400	225	0	0	220	OptiStart K-F-400-30-00-U220	335069
	400	225	0	0	380	OptiStart K-F-400-30-00-U380	335071
	400	225	0	0	440	OptiStart K-F-400-30-00-U440	335072
	500	290	0	0	48	OptiStart K-F-500-30-00-U48	335094
	500	290	0	0	60	OptiStart K-F-500-30-00-U60	335095
	500	290	0	0	110	OptiStart K-F-500-30-00-U110	335090
	500	290	0	0	220	OptiStart K-F-500-30-00-U220	335091
	500	290	0	0	380	OptiStart K-F-500-30-00-U380	335092
	500	290	0	0	440	OptiStart K-F-500-30-00-U440	335093
	630	355	0	0	48	OptiStart K-F-630-30-00-U48	335112
	630	355	0	0	60	OptiStart K-F-630-30-00-U60	335113
	630	355	0	0	110	OptiStart K-F-630-30-00-U110	335108
630	355	0	0	220	OptiStart K-F-630-30-00-U220	335109	
630	355	0	0	380	OptiStart K-F-630-30-00-U380	335110	
630	355	0	0	440	OptiStart K-F-630-30-00-U440	335111	

Трёхполюсные контакторы серии F только для нагрузок с категорией применения AC-1



Внешний вид	Номинальный ток (AC-1, 400 В, ≤40°C), А	Вспомогательные контакты		Номинальное напряжение катушки управления, В	Наименование	Артикул
		НО	НЗ			
	1000	0	0	48	OptiStart K-F-1000-30-00-U48	335118
	1000	0	0	60	OptiStart K-F-1000-30-00-U60	335119
	1000	0	0	110	OptiStart K-F-1000-30-00-U110	335114
	1000	0	0	220	OptiStart K-F-1000-30-00-U220	335115
	1000	0	0	380	OptiStart K-F-1000-30-00-U380	335116
	1000	0	0	440	OptiStart K-F-1000-30-00-U440	335117
		1250	2	4	110	OptiStart K-F-1250-30-24-A110
1250		2	4	220	OptiStart K-F-1250-30-24-A220	334980
1250		4	2	110	OptiStart K-F-1250-30-42-A110	334981
1250		4	2	220	OptiStart K-F-1250-30-42-A220	334982
1250		2	4	110	OptiStart K-F-1600-30-24-A110	335004
1250		2	4	220	OptiStart K-F-1600-30-24-A220	335005
1250		4	2	110	OptiStart K-F-1600-30-42-A110	335006
1250		4	2	220	OptiStart K-F-1600-30-42-A220	335007

Четырёхполюсные контакторы серии F с катушкой управления AC

Внешний вид	Номинальный ток (АС-3, 400 В, ≤55°C), А	Номинальный ток (АС-1, 400 В, ≤40°C), А	Силовые контакты		Номинальное напряжение катушки управления, В АС	Наименование	Артикул	
			НО	НЗ				
	09	25	2	2	24	OptiStart K-F-09-22-00-A024	334576	
	09	25	2	2	48	OptiStart K-F-09-22-00-A048	334577	
	09	25	2	2	110	OptiStart K-F-09-22-00-A110	334578	
	09	25	2	2	230	OptiStart K-F-09-22-00-A230	334579	
	09	25	2	2	400	OptiStart K-F-09-22-00-A400	334580	
	09	25	4	0	24	OptiStart K-F-09-40-00-A024	334581	
	09	25	4	0	48	OptiStart K-F-09-40-00-A048	334582	
	09	25	4	0	110	OptiStart K-F-09-40-00-A110	334583	
	09	25	4	0	230	OptiStart K-F-09-40-00-A230	334584	
	09	25	4	0	400	OptiStart K-F-09-40-00-A400	334585	
	12	28	4	0	24	OptiStart K-F-12-40-00-A024	334623	
	12	28	4	0	48	OptiStart K-F-12-40-00-A048	334624	
	12	28	4	0	110	OptiStart K-F-12-40-00-A110	334625	
	12	28	4	0	230	OptiStart K-F-12-40-00-A230	334626	
	12	28	4	0	400	OptiStart K-F-12-40-00-A400	334627	
	18	32	0	4	24	OptiStart K-F-18-04-00-A024	334656	
	18	32	0	4	48	OptiStart K-F-18-04-00-A048	334657	
	18	32	0	4	110	OptiStart K-F-18-04-00-A110	334658	
	18	32	0	4	230	OptiStart K-F-18-04-00-A230	334659	
	18	32	0	4	400	OptiStart K-F-18-04-00-A400	334660	
	18	32	2	2	24	OptiStart K-F-18-22-00-A024	334670	
	18	32	2	2	48	OptiStart K-F-18-22-00-A048	334671	
	18	32	2	2	110	OptiStart K-F-18-22-00-A110	334672	
	18	32	2	2	230	OptiStart K-F-18-22-00-A230	334673	
	18	32	2	2	400	OptiStart K-F-18-22-00-A400	334674	
	18	32	4	0	24	OptiStart K-F-18-40-00-A024	334684	
	18	32	4	0	48	OptiStart K-F-18-40-00-A048	334685	
	18	32	4	0	110	OptiStart K-F-18-40-00-A110	334686	
	18	32	4	0	230	OptiStart K-F-18-40-00-A230	334687	
	18	32	4	0	400	OptiStart K-F-18-40-00-A400	334688	
		26	45	0	4	24	OptiStart K-F-26-04-00-A024	334740
		26	45	0	4	48	OptiStart K-F-26-04-00-A048	334741
26		45	0	4	110	OptiStart K-F-26-04-00-A110	334742	
26		45	0	4	230	OptiStart K-F-26-04-00-A230	334743	
26		45	0	4	400	OptiStart K-F-26-04-00-A400	334744	
26		45	2	2	24	OptiStart K-F-26-22-00-A024	334752	
26		45	2	2	48	OptiStart K-F-26-22-00-A048	334753	
26		45	2	2	110	OptiStart K-F-26-22-00-A110	334754	
26		45	2	2	230	OptiStart K-F-26-22-00-A230	334755	
26		45	2	2	400	OptiStart K-F-26-22-00-A400	334756	
26		45	4	0	24	OptiStart K-F-26-40-00-A024	334766	
26		45	4	0	48	OptiStart K-F-26-40-00-A048	334767	
26		45	4	0	110	OptiStart K-F-26-40-00-A110	334768	
26		45	4	0	230	OptiStart K-F-26-40-00-A230	334769	
26		45	4	0	400	OptiStart K-F-26-40-00-A400	334770	
38		56	2	2	24	OptiStart K-F-38-22-00-A024	334808	
38		56	2	2	48	OptiStart K-F-38-22-00-A048	334809	
38		56	2	2	110	OptiStart K-F-38-22-00-A110	334810	
38		56	2	2	230	OptiStart K-F-38-22-00-A230	334811	
38		56	2	2	400	OptiStart K-F-38-22-00-A400	334812	
38		56	4	0	24	OptiStart K-F-38-40-00-A024	334822	
38		56	4	0	48	OptiStart K-F-38-40-00-A048	334823	
38		56	4	0	110	OptiStart K-F-38-40-00-A110	334824	
38		56	4	0	230	OptiStart K-F-38-40-00-A230	334825	
38		56	4	0	400	OptiStart K-F-38-40-00-A400	334826	

Внешний вид	Номинальный ток (АС-3, 400 В, ≤55°C), А	Номинальный ток (АС-1, 400 В, ≤40°C), А	Силовые контакты		Номинальное напряжение катушки управления, В АС	Наименование	Артикул
			НО	НЗ			
	40	70	4	0	24	OptiStart K-F-40-00-A024	334841
	40	70	4	0	48	OptiStart K-F-40-00-A048	334842
	40	70	4	0	110	OptiStart K-F-40-00-A110	334843
	40	70	4	0	230	OptiStart K-F-40-00-A230	334844
	40	70	4	0	400	OptiStart K-F-40-00-A400	334845
	50	90	4	0	24	OptiStart K-F-50-40-00-A024	334851
	50	90	4	0	48	OptiStart K-F-50-40-00-A048	334852
	50	90	4	0	110	OptiStart K-F-50-40-00-A110	334853
	50	90	4	0	230	OptiStart K-F-50-40-00-A230	334854
	50	90	4	0	400	OptiStart K-F-50-40-00-A400	334855
	65	100	4	0	24	OptiStart K-F-65-40-00-A024	334861
	65	100	4	0	48	OptiStart K-F-65-40-00-A048	334862
	65	100	4	0	110	OptiStart K-F-65-40-00-A110	334863
	65	100	4	0	230	OptiStart K-F-65-40-00-A230	334864
	65	100	4	0	400	OptiStart K-F-65-40-00-A400	334865
	80	115	2	2	24	OptiStart K-F-80-22-00-A024	334871
	80	115	2	2	48	OptiStart K-F-80-22-00-A048	334872
	80	115	2	2	110	OptiStart K-F-80-22-00-A110	334873
	80	115	2	2	230	OptiStart K-F-80-22-00-A230	334874
	80	115	2	2	400	OptiStart K-F-80-22-00-A400	334875
80	115	4	0	24	OptiStart K-F-80-40-00-A024	334876	
80	115	4	0	48	OptiStart K-F-80-40-00-A048	334877	
80	115	4	0	110	OptiStart K-F-80-40-00-A110	334878	
80	115	4	0	230	OptiStart K-F-80-40-00-A230	334879	
80	115	4	0	400	OptiStart K-F-80-40-00-A400	334880	
	95	140	4	0	24	OptiStart K-F-95-40-00-A024	334894
	95	140	4	0	48	OptiStart K-F-95-40-00-A048	334895
	95	140	4	0	110	OptiStart K-F-95-40-00-A110	334896
	95	140	4	0	230	OptiStart K-F-95-40-00-A230	334897
	95	140	4	0	400	OptiStart K-F-95-40-00-A400	334898
	115	160	4	0	24	OptiStart K-F-115-40-00-A024	334910
	115	160	4	0	48	OptiStart K-F-115-40-00-A048	334911
	115	160	4	0	110	OptiStart K-F-115-40-00-A110	334912
	115	160	4	0	230	OptiStart K-F-115-40-00-A230	334913
	115	160	4	0	400	OptiStart K-F-115-40-00-A400	334914
	150	165	4	0	24	OptiStart K-F-150-40-00-A024	334923
	150	165	4	0	48	OptiStart K-F-150-40-00-A048	334924
	150	165	4	0	110	OptiStart K-F-150-40-00-A110	334925
	150	165	4	0	230	OptiStart K-F-150-40-00-A230	334926
	150	165	4	0	400	OptiStart K-F-150-40-00-A400	334927



Четырёхполюсные контакторы серии F с катушкой управления DC

Внешний вид	Номинальный ток (АС-3, 400 В, ≤55°C), А	Номинальный ток (АС-1, 400 В, ≤40°C), А	Силовые контакты		Номинальное напряжение катушки управления, В DC	Наименование	Артикул
			НО	НЗ			
	09	25	4	0	12	OptiStart K-F-09-40-00-D012	334586
	09	25	4	0	24	OptiStart K-F-09-40-00-D024	334587
	09	25	4	0	48	OptiStart K-F-09-40-00-D048	334588
	09	25	4	0	60	OptiStart K-F-09-40-00-D060	334589
	09	25	4	0	110	OptiStart K-F-09-40-00-D110	334590
	09	25	4	0	125	OptiStart K-F-09-40-00-D125	334591
	09	25	4	0	220	OptiStart K-F-09-40-00-D220	334592
	18	32	0	4	12	OptiStart K-F-18-04-00-D012	334661
	18	32	0	4	24	OptiStart K-F-18-04-00-D024	334662
	18	32	0	4	48	OptiStart K-F-18-04-00-D048	334663
	18	32	0	4	60	OptiStart K-F-18-04-00-D060	334664
	18	32	0	4	110	OptiStart K-F-18-04-00-D110	334665
	18	32	0	4	125	OptiStart K-F-18-04-00-D125	334666
	18	32	0	4	220	OptiStart K-F-18-04-00-D220	334667
	18	32	2	2	12	OptiStart K-F-18-22-00-D012	334675
	18	32	2	2	24	OptiStart K-F-18-22-00-D024	334676
	18	32	2	2	48	OptiStart K-F-18-22-00-D048	334677
	18	32	2	2	60	OptiStart K-F-18-22-00-D060	334678
	18	32	2	2	110	OptiStart K-F-18-22-00-D110	334679
	18	32	2	2	125	OptiStart K-F-18-22-00-D125	334680
	18	32	2	2	220	OptiStart K-F-18-22-00-D220	334681
	18	32	4	0	12	OptiStart K-F-18-40-00-D012	334689
	18	32	4	0	24	OptiStart K-F-18-40-00-D024	334690
	18	32	4	0	48	OptiStart K-F-18-40-00-D048	334691
18	32	4	0	60	OptiStart K-F-18-40-00-D060	334692	
18	32	4	0	110	OptiStart K-F-18-40-00-D110	334693	
18	32	4	0	125	OptiStart K-F-18-40-00-D125	334694	
18	32	4	0	220	OptiStart K-F-18-40-00-D220	334695	
	26	45	0	4	12	OptiStart K-F-26-04-00-D012	334745
	26	45	0	4	24	OptiStart K-F-26-04-00-D024	334746
	26	45	0	4	48	OptiStart K-F-26-04-00-D048	334747
	26	45	0	4	60	OptiStart K-F-26-04-00-D060	334748
	26	45	0	4	110	OptiStart K-F-26-04-00-D110	334749
	26	45	0	4	125	OptiStart K-F-26-04-00-D125	334750
	26	45	0	4	220	OptiStart K-F-26-04-00-D220	334751
	26	45	2	2	12	OptiStart K-F-26-22-00-D012	334757
	26	45	2	2	24	OptiStart K-F-26-22-00-D024	334758
	26	45	2	2	48	OptiStart K-F-26-22-00-D048	334759
	26	45	2	2	60	OptiStart K-F-26-22-00-D060	334760
	26	45	2	2	110	OptiStart K-F-26-22-00-D110	334761
	26	45	2	2	125	OptiStart K-F-26-22-00-D125	334762
	26	45	2	2	220	OptiStart K-F-26-22-00-D220	334763
	26	45	4	0	12	OptiStart K-F-26-40-00-D012	334771
	26	45	4	0	24	OptiStart K-F-26-40-00-D024	334772
	26	45	4	0	48	OptiStart K-F-26-40-00-D048	334773
	26	45	4	0	60	OptiStart K-F-26-40-00-D060	334774
	26	45	4	0	110	OptiStart K-F-26-40-00-D110	334775
	26	45	4	0	125	OptiStart K-F-26-40-00-D125	334776
	26	45	4	0	220	OptiStart K-F-26-40-00-D220	334777
	38	56	2	2	12	OptiStart K-F-38-22-00-D012	334813
	38	56	2	2	24	OptiStart K-F-38-22-00-D024	334814
	38	56	2	2	48	OptiStart K-F-38-22-00-D048	334815

Внешний вид	Номинальный ток (АС-3, 400 В, ≤55°C), А	Номинальный ток (АС-1, 400 В, ≤40°C), А	Силовые контакты		Номинальное напряжение катушки управления, В DC	Наименование	Артикул
			НО	НЗ			
	38	56	2	2	60	OptiStart K-F-38-22-00-D060	334816
	38	56	2	2	110	OptiStart K-F-38-22-00-D110	334817
	38	56	2	2	125	OptiStart K-F-38-22-00-D125	334818
	38	56	2	2	220	OptiStart K-F-38-22-00-D220	334819
	38	56	4	0	12	OptiStart K-F-38-40-00-D012	334827
	38	56	4	0	24	OptiStart K-F-38-40-00-D024	334828
	38	56	4	0	48	OptiStart K-F-38-40-00-D048	334829
	38	56	4	0	60	OptiStart K-F-38-40-00-D060	334830
	38	56	4	0	110	OptiStart K-F-38-40-00-D110	334831
	38	56	4	0	125	OptiStart K-F-38-40-00-D125	334832
38	56	4	0	220	OptiStart K-F-38-40-00-D220	334833	




Примечание: Все контакторы моделей F-09-...D - F-38-...D имеют встроенный ограничитель перенапряжения.

Четырёхполюсные контакторы серии F с катушкой управления DC с пониженным энергопотреблением (-Z)


Внешний вид	Номинальный ток (АС-3, 400 В, ≤55°C), А	Номинальный ток (АС-1, 400 В, ≤40°C), А	Силовые контакты		Номинальное напряжение катушки управления, В DC	Наименование	Артикул
			НО	НЗ			
	09	25	4	0	24	OptiStart K-F-09-40-00-Z024	334593
	09	25	4	0	48	OptiStart K-F-09-40-00-Z048	334594
	18	32	0	4	12	OptiStart K-F-18-04-00-Z012	334668
	18	32	0	4	24	OptiStart K-F-18-04-00-Z024	334669
	18	32	2	2	24	OptiStart K-F-18-22-00-Z024	334682
	18	32	2	2	48	OptiStart K-F-18-22-00-Z048	334683
	18	32	4	0	24	OptiStart K-F-18-40-00-Z024	334696
	18	32	4	0	48	OptiStart K-F-18-40-00-Z048	334697
	26	45	2	2	24	OptiStart K-F-26-22-00-Z024	334764
	26	45	2	2	48	OptiStart K-F-26-22-00-Z048	334765
	26	45	4	0	24	OptiStart K-F-26-40-00-Z024	334778
	26	45	4	0	48	OptiStart K-F-26-40-00-Z048	334779
	38	56	2	2	24	OptiStart K-F-38-22-00-Z024	334820
	38	56	2	2	48	OptiStart K-F-38-22-00-Z048	334821
	38	56	4	0	24	OptiStart K-F-38-40-00-Z024	334834
	38	56	4	0	48	OptiStart K-F-38-40-00-Z048	334835


Примечание: Все контакторы моделей F-09-...Z - F-38-...Z имеют встроенный ограничитель перенапряжения. Список возможных аксессуаров ограничен. Более подробная информация представлена в разделе «Комплектация».

Четырёхполюсные контакторы серии AF с универсальной катушкой AC/DC с электронным управлением

Внешний вид	Номинальный ток (AC-3, 400 В, ≤55°C), А	Номинальный ток (AC-1, 400 В, ≤40°C), А	Силовые контакты		Номинальное напряжение катушки управления	Наименование	Артикул
			НО	НЗ			
	65	100	4	0	24-60 В AC / 20-60 В DC	OptiStart K-AF-65-40-00-E024	334964
	65	100	4	0	60-130 В AC/DC	OptiStart K-AF-65-40-00-E110	334965
	65	100	4	0	100-250 В AC/DC	OptiStart K-AF-65-40-00-E230	334966
	80	115	2	2	24-60 В AC / 20-60 В DC	OptiStart K-AF-80-22-00-E024	334970
	80	115	2	2	60-130 В AC/DC	OptiStart K-AF-80-22-00-E110	334971
	80	115	2	2	100-250 В AC/DC	OptiStart K-AF-80-22-00-E230	334972
	80	115	4	0	24-60 В AC / 20-60 В DC	OptiStart K-AF-80-40-00-E024	334973
	80	115	4	0	60-130 В AC/DC	OptiStart K-AF-80-40-00-E110	334974
	80	115	4	0	100-250 В AC/DC	OptiStart K-AF-80-40-00-E230	334975
	95	140	4	0	24-60 В AC / 20-60 В DC	OptiStart K-AF-95-40-00-E024	334899
	95	140	4	0	60-130 В AC/DC	OptiStart K-AF-95-40-00-E110	334900
	95	140	4	0	100-250 В AC/DC	OptiStart K-AF-95-40-00-E230	334901
	150	165	4	0	24-60 В AC / 20-60 В DC	OptiStart K-AF-150-40-00-E024	334928
	150	165	4	0	60-130 В AC/DC	OptiStart K-AF-150-40-00-E110	334929
	150	165	4	0	100-250 В AC/DC	OptiStart K-AF-150-40-00-E230	334930
	160	250	4	0	24-60 В AC / 20-60 В DC	OptiStart K-AF-160-40-00-E024	334935
	160	250	4	0	60-130 В AC/DC	OptiStart K-AF-160-40-00-E110	334936
	160	250	4	0	100-250 В AC/DC	OptiStart K-AF-160-40-00-E230	334937
	160	250	4	0	250-500 В AC/DC	OptiStart K-AF-160-40-00-E400	334938
	195	275	4	0	24-60 В AC / 20-60 В DC	OptiStart K-AF-195-40-00-E024	334943
	195	275	4	0	60-130 В AC/DC	OptiStart K-AF-195-40-00-E110	334944
	195	275	4	0	100-250 В AC/DC	OptiStart K-AF-195-40-00-E230	334945
	195	275	4	0	250-500 В AC/DC	OptiStart K-AF-195-40-00-E400	334946
	230	350	4	0	24-60 В AC / 20-60 В DC	OptiStart K-AF-230-40-00-E024	334951
	230	350	4	0	60-130 В AC/DC	OptiStart K-AF-230-40-00-E110	334952
	230	350	4	0	100-250 В AC/DC	OptiStart K-AF-230-40-00-E230	334953
	230	350	4	0	250-500 В AC/DC	OptiStart K-AF-230-40-00-E400	334954

Четырёхполюсные контакторы серии F с универсальной катушкой AC/DC


Внешний вид	Номинальный ток (AC-3, 400 В, ≤55°C), А	Номинальный ток (AC-1, 400 В, ≤40°C), А	Силовые контакты		Номинальное напряжение катушки управления, В	Наименование	Артикул
			НО	НЗ			
	250	350	0	0	24	OptiStart K-F-250-40-00-U24	335040
	250	350	0	0	48	OptiStart K-F-250-40-00-U48	335043
	250	350	0	0	60	OptiStart K-F-250-40-00-U60	335044
	250	350	0	0	110	OptiStart K-F-250-40-00-U110	335038
	250	350	0	0	220	OptiStart K-F-250-40-00-U220	335039
	250	350	0	0	380	OptiStart K-F-250-40-00-U380	335041
	250	350	0	0	440	OptiStart K-F-250-40-00-U440	335042
	310	450	0	0	24	OptiStart K-F-310-40-00-U24	335062
	310	450	0	0	48	OptiStart K-F-310-40-00-U48	335065
	310	450	0	0	60	OptiStart K-F-310-40-00-U60	335066
	310	450	0	0	110	OptiStart K-F-310-40-00-U110	335060
	310	450	0	0	220	OptiStart K-F-310-40-00-U220	335061
	310	450	0	0	380	OptiStart K-F-310-40-00-U380	335063
	310	450	0	0	440	OptiStart K-F-310-40-00-U440	335064
	400	550	0	0	24	OptiStart K-F-400-40-00-U24	335077

Внешний вид	Номинальный ток (АС-3, 400 В, ≤55°C), А	Номинальный ток (АС-1, 400 В, ≤40°C), А	Силовые контакты		Номинальное напряжение катушки управления, В	Наименование	Артикул
			НО	НЗ			
	400	550	0	0	48	OptiStart K-F-400-40-00-U48	335080
	400	550	0	0	60	OptiStart K-F-400-40-00-U60	335081
	400	550	0	0	110	OptiStart K-F-400-40-00-U110	335075
	400	550	0	0	220	OptiStart K-F-400-40-00-U220	335076
	400	550	0	0	380	OptiStart K-F-400-40-00-U380	335078
	400	550	0	0	440	OptiStart K-F-400-40-00-U440	335079
	500	700	0	0	48	OptiStart K-F-500-40-00-U48	335100
	500	700	0	0	60	OptiStart K-F-500-40-00-U60	335101
	500	700	0	0	110	OptiStart K-F-500-40-00-U110	335096
	500	700	0	0	220	OptiStart K-F-500-40-00-U220	335097
	500	700	0	0	380	OptiStart K-F-500-40-00-U380	335098
	500	700	0	0	440	OptiStart K-F-500-40-00-U440	335099
	630	800	0	0	48	OptiStart K-F-630-40-00-U48	335130
	630	800	0	0	60	OptiStart K-F-630-40-00-U60	335131
	630	800	0	0	110	OptiStart K-F-630-40-00-U110	335126
	630	800	0	0	220	OptiStart K-F-630-40-00-U220	335127
	630	800	0	0	380	OptiStart K-F-630-40-00-U380	335128
630	800	0	0	440	OptiStart K-F-630-40-00-U440	335129	

Четырёхполюсные контакторы серии F только для нагрузок с категорией применения АС-1

Внешний вид	Номинальный ток (АС-1, 400 В, ≤40°C), А	Силовые контакты		Номинальное напряжение катушки управления, В	Наименование	Артикул
		НО	НЗ			
	1000	0	0	48	OptiStart K-F-1000-40-00-U48	335124
	1000	0	0	60	OptiStart K-F-1000-40-00-U60	335125
	1000	0	0	110	OptiStart K-F-1000-40-00-U110	335120
	1000	0	0	220	OptiStart K-F-1000-40-00-U220	335121
	1000	0	0	380	OptiStart K-F-1000-40-00-U380	335122
	1000	0	0	440	OptiStart K-F-1000-40-00-U440	335123

Трёхполюсные контакторы серии F с универсальной катушкой АС/DC с механической защёлкой

Внешний вид	Номинальный ток (АС-3, 400 В, ≤55°C), А	Ном. мощность (АС-3, 400 В, ≤55°C), кВт	Вспомогательные контакты		Номинальное напряжение катушки управления, В	Наименование	Артикул
			НО	НЗ			
	250	140	0	0	110	OptiStart K-FLA-250-30-00-U110	335048
	250	140	0	0	220	OptiStart K-FLA-250-30-00-U220	335050
	250	140	0	0	48	OptiStart K-FLD-250-30-00-U48	335052
	250	140	0	0	110	OptiStart K-FLD-250-30-00-U110	335049
	250	140	0	0	220	OptiStart K-FLD-250-30-00-U220	335051
	400	225	0	0	110	OptiStart K-FLA-400-30-00-U110	335085
	400	225	0	0	220	OptiStart K-FLA-400-30-00-U220	335087
	400	225	0	0	380	OptiStart K-FLA-400-30-00-U380	335089
	400	225	0	0	110	OptiStart K-FLD-400-30-00-U110	335086
	400	225	0	0	220	OptiStart K-FLD-400-30-00-U220	335088
	500	290	0	0	110	OptiStart K-FLA-500-30-00-U110	335104
	500	290	0	0	220	OptiStart K-FLA-500-30-00-U220	335105
	500	290	0	0	380	OptiStart K-FLA-500-30-00-U380	335107
	500	290	0	0	220	OptiStart K-FLD-500-30-00-U220	335106
	630	355	0	0	110	OptiStart K-FLA-630-30-00-U110	335134
	630	355	0	0	220	OptiStart K-FLA-630-30-00-U220	335135
	630	355	0	0	110	OptiStart K-FLD-630-30-00-U110	335136
	630	355	0	0	220	OptiStart K-FLD-630-30-00-U220	335137

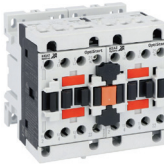
Примечание: Механическая защёлка у моделей OptiStart K-FLA рассчитана для управления только переменным током; у моделей OptiStart K-FLD рассчитана для управления только постоянным током.

Четырёхполюсные контакторы серии F с универсальной катушкой AC/DC с механической защёлкой

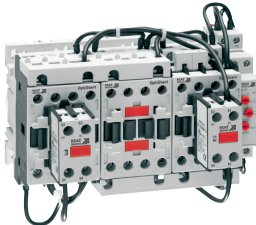



Внешний вид	Номинальный ток (AC-3, 400 В, ≤55°C), А	Номинальный ток (AC-1, 400 В, ≤40°C), А	Силовые контакты		Номинальное напряжение катушки управления, В	Наименование	Артикул
			НО	НЗ			
	250	350	4	0	110	OptiStart K-FLD-250-40-00-U110	335045
	250	350	4	0	220	OptiStart K-FLA-250-40-00-U220	335046
	250	350	4	0	220	OptiStart K-FLD-250-40-00-U220	335047
	400	550	4	0	110	OptiStart K-FLA-400-40-00-U110	335082
	400	550	4	0	220	OptiStart K-FLA-400-40-00-U220	335083
	400	550	4	0	220	OptiStart K-FLD-400-40-00-U220	335084
	500	700	4	0	220	OptiStart K-FLA-500-40-00-U220	335102
	500	700	4	0	220	OptiStart K-FLD-500-40-00-U220	335103
	630	800	4	0	220	OptiStart K-FLA-630-40-00-U220	335132
630	800	4	0	220	OptiStart K-FLD-630-40-00-U220	335133	

Примечание: Механическая защёлка у моделей OptiStart K-FLA рассчитана для управления только переменным током; у моделей OptiStart K-FLD рассчитана для управления только постоянным током.

Сборки реверсивные контакторов F с катушкой управления AC

Внешний вид	Номинальный ток (AC-3, 400 В, ≤55°C), А	Ном. мощность (AC-3, 400 В, ≤55°C), кВт	Вспомогательные контакты		Номинальное напряжение катушки управления, В	Наименование	Артикул
			НО	НЗ			
	09	4,2	0	1	24	OptiStart K-FC-09-30-01-A024	335138
	09	4,2	0	1	110	OptiStart K-FC-09-30-01-A110	335139
	09	4,2	0	1	230	OptiStart K-FC-09-30-01-A230	335140
	09	4,2	0	1	400	OptiStart K-FC-09-30-01-A400	335141
	12	5,7	0	1	24	OptiStart K-FC-12-30-01-A024	335147
	12	5,7	0	1	48	OptiStart K-FC-12-30-01-A048	335148
	12	5,7	0	1	110	OptiStart K-FC-12-30-01-A110	335149
	12	5,7	0	1	230	OptiStart K-FC-12-30-01-A230	335150
	12	5,7	0	1	400	OptiStart K-FC-12-30-01-A400	335151
	18	7,5	0	1	24	OptiStart K-FC-18-30-01-A024	335156
	18	7,5	0	1	48	OptiStart K-FC-18-30-01-A048	335157
	18	7,5	0	1	230	OptiStart K-FC-18-30-01-A230	335158
	18	7,5	0	1	400	OptiStart K-FC-18-30-01-A400	335159
	25	12,5	0	1	24	OptiStart K-FC-25-30-01-A024	335164
	25	12,5	0	1	48	OptiStart K-FC-25-30-01-A048	335165
	25	12,5	0	1	110	OptiStart K-FC-25-30-01-A110	335166
	25	12,5	0	1	230	OptiStart K-FC-25-30-01-A230	335167
	25	12,5	0	1	400	OptiStart K-FC-25-30-01-A400	335168

Сборки контакторов F с катушкой управления AC для пуска двигателя по схеме «звезда-треугольник»



Внешний вид	Номинальный ток (AC-3, 400 В, ≤55°C), А	Ном. мощность (AC-3, 400 В, ≤55°C), кВт	Вспомогательные контакты		Номинальное напряжение катушки управления, В	Наименование	Артикул
			НО	НЗ			
	09	4,2	0	0	24	OptiStart K-FSD-09-30-00-A024	335142
	09	4,2	0	0	48	OptiStart K-FSD-09-30-00-A048	335143
	09	4,2	0	0	110	OptiStart K-FSD-09-30-00-A110	335144
	09	4,2	0	0	230	OptiStart K-FSD-09-30-00-A230	335145
	09	4,2	0	0	400	OptiStart K-FSD-09-30-00-A400	335146
	12	5,7	0	0	24	OptiStart K-FSD-12-30-00-A024	335152
	12	5,7	0	0	110	OptiStart K-FSD-12-30-00-A110	335153
	12	5,7	0	0	230	OptiStart K-FSD-12-30-00-A230	335154
	12	5,7	0	0	400	OptiStart K-FSD-12-30-00-A400	335155
	18	7,5	0	0	24	OptiStart K-FSD-18-30-00-A024	335160
	18	7,5	0	0	110	OptiStart K-FSD-18-30-00-A110	335161
	18	7,5	0	0	230	OptiStart K-FSD-18-30-00-A230	335162
	18	7,5	0	0	400	OptiStart K-FSD-18-30-00-A400	335163
	25	12,5	0	0	24	OptiStart K-FSD-25-30-00-A024	335169
	25	12,5	0	0	110	OptiStart K-FSD-25-30-00-A110	335170
	25	12,5	0	0	230	OptiStart K-FSD-25-30-00-A230	335171
25	12,5	0	0	400	OptiStart K-FSD-25-30-00-A400	335172	
	26	13	0	0	24	OptiStart K-FSD-26-30-00-A024	335173
	26	13	0	0	110	OptiStart K-FSD-26-30-00-A110	335174
	26	13	0	0	230	OptiStart K-FSD-26-30-00-A230	335175
	26	13	0	0	400	OptiStart K-FSD-26-30-00-A400	335176
	32	16	0	0	24	OptiStart K-FSD-32-30-00-A024	335177
	32	16	0	0	110	OptiStart K-FSD-32-30-00-A110	335178
	32	16	0	0	230	OptiStart K-FSD-32-30-00-A230	335179
	32	16	0	0	400	OptiStart K-FSD-32-30-00-A400	335180
	38	18,5	0	0	24	OptiStart K-FSD-38-30-00-A024	335181
	38	18,5	0	0	110	OptiStart K-FSD-38-30-00-A110	335182
	38	18,5	0	0	230	OptiStart K-FSD-38-30-00-A230	335183
	38	18,5	0	0	400	OptiStart K-FSD-38-30-00-A400	335184
	50	22	0	0	24	OptiStart K-FSD-50-30-00-A024	335185
	50	22	0	0	24	OptiStart K-FSD-50-30-00-A024	335185
	50	22	0	0	110	OptiStart K-FSD-50-30-00-A110	335186
	50	22	0	0	230	OptiStart K-FSD-50-30-00-A230	335187
	50	22	0	0	400	OptiStart K-FSD-50-30-00-A400	335188
	65	30	0	0	230	OptiStart K-FSD-65-30-00-A230	335189
	80	37	0	0	24	OptiStart K-FSD-80-30-00-A024	335190
	80	37	0	0	230	OptiStart K-FSD-80-30-00-A230	335191
	95	45	0	0	230	OptiStart K-FSD-95-30-00-A230	335192
	95	45	0	0	400	OptiStart K-FSD-95-30-00-A400	335193
	115	55	0	0	230	OptiStart K-FSD-115-30-00-A230	335194
	150	75	0	0	230	OptiStart K-FSD-150-30-00-A230	335195

Сборки реверсивные четырёхполюсных контакторов F с установленным модулем электромеханической блокировки с катушкой управления AC

Внешний вид	Номинальный ток (AC-3, 400 В, ≤55°C), А	Номинальный ток (AC-1, 400 В, ≤40°C), А	Силовые контакты		Номинальное напряжение катушки управления, В	Наименование	Артикул
			НО	НЗ			
	18	32	4	0	230	OptiStart K-FP-18-40-00-A230	335197
	38	56	4	0	230	OptiStart K-FP-38-40-00-A230	335198
	80	115	4	0	230	OptiStart K-FP-80-40-00-A230	335199
	95	140	4	0	230	OptiStart K-FP-95-40-00-A230	335200
	150	165	4	0	230	OptiStart K-FP-150-40-00-A230	335196

Трёхполюсные контакторы серии FK для коммутации конденсаторов с катушкой управления AC

Внешний вид	Максимальная мощность (AC-6b, ≤50°C), кВАр		Вспомогательные контакты		Номинальное напряжение катушки управления, В	Наименование	Артикул
	400 В	690 В	НО	НЗ			
	7,5	10	1	0	24	OptiStart K-FK-09-30-10-A024	335453
	7,5	10	1	0	48	OptiStart K-FK-09-30-10-A048	335454
	7,5	10	1	0	110	OptiStart K-FK-09-30-10-A110	335455
	7,5	10	1	0	230	OptiStart K-FK-09-30-10-A230	335456
	7,5	10	1	0	400	OptiStart K-FK-09-30-10-A400	335457
	12,5	16	1	0	24	OptiStart K-FK-12-30-10-A024	335458
	12,5	16	1	0	48	OptiStart K-FK-12-30-10-A048	335459
	12,5	16	1	0	110	OptiStart K-FK-12-30-10-A110	335460
	12,5	16	1	0	230	OptiStart K-FK-12-30-10-A230	335461
	12,5	16	1	0	400	OptiStart K-FK-12-30-10-A400	335462
	15	20	1	0	24	OptiStart K-FK-18-30-10-A024	335463
	15	20	1	0	48	OptiStart K-FK-18-30-10-A048	335464
	15	20	1	0	110	OptiStart K-FK-18-30-10-A110	335465
	15	20	1	0	230	OptiStart K-FK-18-30-10-A230	335466
15	20	1	0	400	OptiStart K-FK-18-30-10-A400	335467	
	20	25	0	0	24	OptiStart K-FK-26-30-00-A024	335468
	20	25	0	0	48	OptiStart K-FK-26-30-00-A048	335469
	20	25	0	0	110	OptiStart K-FK-26-30-00-A110	335470
	20	25	0	0	230	OptiStart K-FK-26-30-00-A230	335471
	20	25	0	0	400	OptiStart K-FK-26-30-00-A400	335472
	25	30	0	0	24	OptiStart K-FK-32-30-00-A024	335473
	25	30	0	0	48	OptiStart K-FK-32-30-00-A048	335474
	25	30	0	0	110	OptiStart K-FK-32-30-00-A110	335475
	25	30	0	0	230	OptiStart K-FK-32-30-00-A230	335476
	25	30	0	0	400	OptiStart K-FK-32-30-00-A400	335477
	30	36	0	0	24	OptiStart K-FK-38-30-00-A024	335478
	30	36	0	0	48	OptiStart K-FK-38-30-00-A048	335479
	30	36	0	0	110	OptiStart K-FK-38-30-00-A110	335480
	30	36	0	0	230	OptiStart K-FK-38-30-00-A230	335481
30	36	0	0	400	OptiStart K-FK-38-30-00-A400	335482	
	40	46	0	0	24	OptiStart K-FK-50-30-00-A024	335483
	40	46	0	0	48	OptiStart K-FK-50-30-00-A048	335484
	40	46	0	0	110	OptiStart K-FK-50-30-00-A110	335485
	40	46	0	0	230	OptiStart K-FK-50-30-00-A230	335486
	40	46	0	0	400	OptiStart K-FK-50-30-00-A400	335487
	45	56	0	0	24	OptiStart K-FK-65-30-00-A024	335488
	45	56	0	0	48	OptiStart K-FK-65-30-00-A048	335489
	45	56	0	0	110	OptiStart K-FK-65-30-00-A110	335490
	45	56	0	0	230	OptiStart K-FK-65-30-00-A230	335491
	45	56	0	0	400	OptiStart K-FK-65-30-00-A400	335492
	50	65	0	0	24	OptiStart K-FK-80-30-00-A024	335493
	50	65	0	0	48	OptiStart K-FK-80-30-00-A048	335494

Внешний вид	Максимальная мощность (AC-6b, ≤50°C), кВАр		Вспомогательные контакты		Номинальное напряжение катушки управления, В	Наименование	Артикул
	400 В	690 В	НО	НЗ			
	50	65	0	0	110	OptiStart K-FK-80-30-00-A110	335495
	50	65	0	0	230	OptiStart K-FK-80-30-00-A230	335496
	50	65	0	0	400	OptiStart K-FK-80-30-00-A400	335497
	60	80	0	0	24	OptiStart K-FK-94-30-00-A024	335498
	60	80	0	0	48	OptiStart K-FK-94-30-00-A048	335499
	60	80	0	0	110	OptiStart K-FK-94-30-00-A110	335500
	60	80	0	0	230	OptiStart K-FK-94-30-00-A230	335501
	60	80	0	0	400	OptiStart K-FK-94-30-00-A400	335502
	60	80	0	0	24	OptiStart K-FK-95-30-00-A024	335503
	60	80	0	0	48	OptiStart K-FK-95-30-00-A048	335504
	60	80	0	0	110	OptiStart K-FK-95-30-00-A110	335505
	60	80	0	0	230	OptiStart K-FK-95-30-00-A230	335506
	60	80	0	0	400	OptiStart K-FK-95-30-00-A400	335507
	75	135	0	0	24	OptiStart K-FK-115-30-00-A024	335508
	75	135	0	0	48	OptiStart K-FK-115-30-00-A048	335509
	75	135	0	0	110	OptiStart K-FK-115-30-00-A110	335510
	75	135	0	0	230	OptiStart K-FK-115-30-00-A230	335511
	75	135	0	0	400	OptiStart K-FK-115-30-00-A400	335512
	100	150	0	0	24	OptiStart K-FK-150-30-00-A024	335513
	100	150	0	0	48	OptiStart K-FK-150-30-00-A048	335514
	100	150	0	0	110	OptiStart K-FK-150-30-00-A110	335515
	100	150	0	0	230	OptiStart K-FK-150-30-00-A230	335516
	100	150	0	0	400	OptiStart K-FK-150-30-00-A400	335517

На контакторы серии FK можно установить следующие вспомогательные контакты: FX-12..., FX-418..., FX-481..., FX-482... и FX-218.

Контакторы для коммутации постоянного тока

Контакторы серии FD имеют специальное исполнение с постоянными магнитами в зоне гашения дуги, что позволяет коммутировать нагрузки при повышенном напряжении постоянного тока.

Трёхполюсные контакторы серии FD для коммутации постоянного тока с катушкой управления AC							
Внешний вид	Номинальный ток (DC-1, ≤55°C) при 3 последова- тельно соединенных полюсах, А		Вспомогательные контакты		Номинальное напряжение катушки управления, В	Наименование	Артикул
	600 В	1000 В	НО	НЗ			
	75	35	0	0	24	OptiStart K-FD-65-30-00-A024	335432
	75	35	0	0	48	OptiStart K-FD-65-30-00-A048	335433
	75	35	0	0	110	OptiStart K-FD-65-30-00-A110	335434
	75	35	0	0	230	OptiStart K-FD-65-30-00-A230	335435
	75	35	0	0	400	OptiStart K-FD-65-30-00-A400	335436
	80	60	0	0	24	OptiStart K-FD-80-30-00-A024	335437
	80	60	0	0	48	OptiStart K-FD-80-30-00-A048	335438
	80	60	0	0	110	OptiStart K-FD-80-30-00-A110	335439
	80	60	0	0	230	OptiStart K-FD-80-30-00-A230	335440
	80	60	0	0	400	OptiStart K-FD-80-30-00-A400	335441


Четырёхполюсные контакторы серии FD для коммутации постоянного тока с катушкой управления AC

Внешний вид	Номинальный ток (DC-1, ≤55°C) при 4 последовательно соединенных полюсах, А		Силовые контакты		Номинальное напряжение катушки управления, В	Наименование	Артикул
	600 В	1000 В	НО	НЗ			
	100	80	4	0	24	OptiStart K-FD-80-40-00-A024	335442
	100	80	4	0	48	OptiStart K-FD-80-40-00-A048	335443
	100	80	4	0	110	OptiStart K-FD-80-40-00-A110	335444
	100	80	4	0	230	OptiStart K-FD-80-40-00-A230	335445
	100	80	4	0	400	OptiStart K-FD-80-40-00-A400	335446


Четырёхполюсные контакторы серии FD с универсальной катушкой AC/DC с электронным управлением

Внешний вид	Номинальный ток (DC-1, ≤55°C) при 4 последовательно соединенных полюсах, А		Силовые контакты		Номинальное напряжение катушки управления, В	Наименование	Артикул
	600 В	1000 В	НО	НЗ			
	100	80	4	0	20-48 В AC/DC	OptiStart K-FD-80-40-00-E024	335447
	100	80	4	0	60-110 В AC/DC	OptiStart K-FD-80-40-00-E110	335448
	100	80	4	0	100-250 В AC/DC	OptiStart K-FD-80-40-00-E230	335449
	165	100	4	0	20-48 В AC/DC	OptiStart K-FD-150-40-00-E024	335450
	165	100	4	0	60-110 В AC/DC	OptiStart K-FD-150-40-00-E110	335451
	165	100	4	0	100-250 В AC/DC	OptiStart K-FD-150-40-00-E230	335452


Контакторные реле серии FR
Контакторные реле серии FR с катушкой управления AC

Внешний вид	Главные контакты		Номинальное напряжение катушки управления, В AC	Наименование	Артикул
	НО	НЗ			
	0	4	024	Optistart K-FR-04-A024	335201
	0	4	048	Optistart K-FR-04-A048	335202
	0	4	110	Optistart K-FR-04-A110	335203
	0	4	230	Optistart K-FR-04-A230	335204
	0	4	400	Optistart K-FR-04-A400	335205
	2	2	024	Optistart K-FR-22-A024	335206
	2	2	048	Optistart K-FR-22-A048	335207
	2	2	110	Optistart K-FR-22-A110	335208
	2	2	230	Optistart K-FR-22-A230	335209
	2	2	400	Optistart K-FR-22-A400	335210
	3	1	024	Optistart K-FR-31-A024	335211
	3	1	048	Optistart K-FR-31-A048	335212
	3	1	110	Optistart K-FR-31-A110	335213
	3	1	230	Optistart K-FR-31-A230	335214
	3	1	400	Optistart K-FR-31-A400	335215
	4	0	024	Optistart K-FR-40-A024	335216
	4	0	048	Optistart K-FR-40-A048	335217
	4	0	110	Optistart K-FR-40-A110	335218
	4	0	230	Optistart K-FR-40-A230	335219
	4	0	400	Optistart K-FR-40-A400	335220

Контакторные реле серии FR с катушкой управления DC

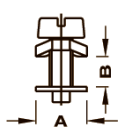
Внешний вид	Главные контакты		Номинальное напряжение катушки управления, В AC	Наименование	Артикул
	НО	НЗ			
	0	4	012	Optistart K-FR-04-D012	335221
	0	4	024	Optistart K-FR-04-D024	335222
	0	4	048	Optistart K-FR-04-D048	335223
	0	4	060	Optistart K-FR-04-D060	335224
	0	4	110	Optistart K-FR-04-D110	335225
	0	4	125	Optistart K-FR-04-D125	335226
	0	4	220	Optistart K-FR-04-D220	335227
	2	2	012	Optistart K-FR-22-D012	335230
	2	2	024	Optistart K-FR-22-D024	335231
	2	2	048	Optistart K-FR-22-D048	335232
	2	2	060	Optistart K-FR-22-D060	335233
	2	2	110	Optistart K-FR-22-D110	335234
	2	2	125	Optistart K-FR-22-D125	335235
	2	2	220	Optistart K-FR-22-D220	335236
	3	1	012	Optistart K-FR-31-D012	335239
	3	1	024	Optistart K-FR-31-D024	335240
	3	1	048	Optistart K-FR-31-D048	335241
	3	1	060	Optistart K-FR-31-D060	335242
	3	1	110	Optistart K-FR-31-D110	335243
	3	1	125	Optistart K-FR-31-D125	335244
	3	1	220	Optistart K-FR-31-D220	335245
	4	0	012	Optistart K-FR-40-D012	335248
	4	0	024	Optistart K-FR-40-D024	335249
	4	0	048	Optistart K-FR-40-D048	335250
	4	0	060	Optistart K-FR-40-D060	335251
	4	0	110	Optistart K-FR-40-D110	335252
	4	0	125	Optistart K-FR-40-D125	335253
	4	0	220	Optistart K-FR-40-D220	335254

Контакторные реле серии FR с катушкой управления DC с пониженным энергопотреблением (-Z)

Внешний вид	Главные контакты		Номинальное напряжение катушки управления, В AC	Наименование	Артикул
	НО	НЗ			
	0	4	024	OptiStart K-FR-04-Z024	335228
	0	4	048	OptiStart K-FR-04-Z048	335229
	2	2	024	OptiStart K-FR-22-Z024	335237
	2	2	048	OptiStart K-FR-22-Z048	335238
	3	1	024	OptiStart K-FR-31-Z024	335246
	3	1	048	OptiStart K-FR-31-Z048	335247
	4	0	024	OptiStart K-FR-40-Z024	335255
	4	0	048	OptiStart K-FR-40-Z048	335256

Технические характеристики

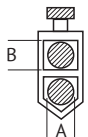
Контакторы F-09...F-38 и контакторные реле FR

Тип		FR	F-09	F-12	F-18	F-25	F-26	F-32	F-38		
Характеристики силовых полюсов											
Количество силовых полюсов, шт.		4	3-4	3-4	3-4	3	3-4	3	3-4		
Номинальное напряжение изоляции U_i , В		690									
Номинальное выдерживаемое импульсное перенапряжение U_{imp} , кВ		6									
Рабочая частота, Гц		25...400 (1)									
Рабочий ток, А	Ток термической стойкости на открытом воздухе I_{th} (AC-1) при	≤ 40 °C	см. данные в таблице ниже		25	28	32	32	45	56	56 / 60 (5)
		≤ 55 °C	—	20	23	26	26	36	45	45 / 48 (5)	
		≤ 70 °C	—	18	20	23	23	32	40	40 / 42 (5)	
	AC-3 (≤ 440 В ≤ 55 °C)		—	9	12	18	25	26	32	38	
	AC-4 (400 В) (2)		—	4,9	7,9	8,5	10	11,5	13,5	15,5	
Номинальный кратковременный выдерживаемый ток I_{sw} 10 с, А (МЭК/EN/BS 60947-1)		—	150	150	200	200	210	320	320		
Номинальный ток предохранителя для защиты от тока КЗ при 400В/50 кА, А	gG	—	25	32	32	50	50	63	63		
	aM	—	10	12	20	25	32	32	40		
Номинальная включающая способность (действующее значение), А		—	90	120	180	250	260	320	380		
Номинальная отключающая способность, А	≤ 440 В	—	72	96	144	200	208	256	304		
	500 В	—	72	96	120	184	184	240	240		
	690 В	—	71	94	94	102	168	192	192		
Сопротивление, МОм и тепловыделение, Вт на полюс	R	МОм	—	2,5	2,5	2,5	2,5	2	2	2	
	I_{th}	Вт	—	1,6	2	2,6	2,6	4	6	6	
	AC-3	Вт	—	0,2	0,4	0,8	1,6	1,4	2	2,9	
Характеристики подключения											
	Тип		Винт с шайбой								
	A		8,3	9,5	9,5	9,5	9,5	13	13	13	
	B		3,5	4,5	4,5	4,5	4,5	5,5	5,5	5,5	
	Винт		M3,5	M3,5	M3,5	M3,5	M3,5	M4	M4	M4	
Тип отвертки		PH 2	PH 2	PH 2	PH 2	PH 2	PH 2	PH 2	PH 2		
Мин.- макс. момент затяжки клемм силовых полюсов, Нм		1,5-1,8	1,5-1,8	1,5-1,8	1,5-1,8	1,5-1,8	2,5-3,0	2,5-3,0	2,5-3,0		
Мин.- макс. момент затяжки клемм катушки, Нм		0,8-1,0	0,8-1,0	0,8-1,0	0,8-1,0	0,8-1,0	0,8-1,0	0,8-1,0	0,8-1,0		
Тип отвертки		PH 2	PH 2	PH 2	PH 2	PH 2	PH 2	PH 2	PH 2		
Сечение проводников (1 или 2 проводника), мин. ... макс., мм ²	гибкие проводники без наконечника		1...6	1...6	1...6	1...6	1...6	2,5...16	2,5...16	2,5...16	
	гибкие проводники с наконечником		1...4	1...4	1...4	1...4	1...4	1...10	1...10	1...10	
	гибкие проводники с вилочным наконечником		1...4	1...4	1...4	1...4	1...4	1...10	1...10	1...10	
Степень защиты силовых клемм согласно МЭК/EN/BS 60529		IP20 (3)	IP20 (3)	IP20 (3)	IP20 (3)	IP20 (3)	IP20 (4)	IP20 (4)	IP20 (4)		
Характеристики встроенных вспомогательных контактов											
Тип контактов, шт.		В зависимости от конфигурации	1 НО или 1 НЗ в зависимости от конфигурации (6)				—				
Условный тепловой ток I_{th} , А		10				—					
Характеристики согласно МЭК/EN/BS 60947-5-1	AC	A600				—					
	DC	P600				—					
Условия эксплуатации											
Температура окружающего воздуха, °C	при эксплуатации		-50...+70								
	при хранении		-60...+80								
Максимальная высота над уровнем моря, м		3000									
Монтажное положение	номинальное		В вертикальной плоскости								
	допустимое		± 30°								
Способ монтажа		Винтовой или на DIN-рейку 35 мм									
<p>(1) При частоте более 60 Гц со снижением характеристик. (2) При категории применения AC-4 коммутационный ресурс сокращается до 200 тыс циклов (3) Степень защиты IP20 обеспечивается для устройств, подключенных проводниками сечением не менее 1 мм² (4) Степень защиты IP20 с фронтальной стороны (5) Повышенный ток допустим только при подключении кабеля 16 мм² с вилочным наконечником (6) Механические характеристики соответствуют данным для силовых полюсов</p>											

Тип		FR	F-09	F-12	F-18	F-25	F-26	F-32	F-38	
Характеристики магнитной системы										
Катушка управления AC										
Номинальное напряжение при 50/60 Гц, В					12...600					
Номинальные диапазоны напряжения катушки управления, % U_s										
Катушка 50/60 Гц с питанием частотой	50 Гц	замыкание	80...110							
		размыкание	20...55							
	60 Гц	замыкание	80...110	85...110						
		размыкание	20...55							
Средняя потребляемая мощность при 20 °С, ВА										
Катушка 50/60 Гц с питанием частотой	50 Гц	коммутация	75							
		удержание	9							
	60 Гц	коммутация	70							
		удержание	6,5							
Тепловыделение при ≤ 20 °С 50 Гц, Вт					2,5					
Катушка управления DC										
Номинальное напряжение, В					6...415					
Номинальные диапазоны напряжения катушки управления, % U_s										
Замыкание	трехполюсное исполнение		—		70...125					
	четырёхполюсное исполнение		70...125				80...125			
	трех- и четырех- полюсные исполнения с пониженным потреблением (...Z)		80...110							
Размыкание	все исполнения		10...40							
Средняя потребляемая мощность при 20 °С, Вт (коммутация / удержание)		Катушка DC		5,4						
		Версия - Z		2,4						
Время срабатывания										
Среднее время при управлении номинальным напряжением U_g , мс	Катушка управления AC	замыкание НО	8...24				8...24			
		размыкание НО	10...20				5...15			
		замыкание НЗ	14...28 (1)				9...20 (2)			
		размыкание НЗ	7...18 (1)				9...17 (2)			
	Катушка управления DC	замыкание НО	54...66				53...65			
		размыкание НО	14...17				14...18			
		замыкание НЗ	24...30 (3)				23...28			
		размыкание НЗ	47...57 (3)				46...56			
	Катушка управления DC с пониженным энергопотреблением (версия - Z)	замыкание НО	75...91				76...92			
		размыкание НО	15...19				16...20			
		замыкание НЗ	24...300 (4)				25...31			
		размыкание НЗ	67...810 (4)				63...77			
Износостойкость, млн. циклов										
Механическая		20	20	20	20	20	20	20	20	
Электрическая (I_g при 400 В AC-3)		2	2	2	1,6	1,2	1,6	1,6	1,4	
Максимальная частота коммутаций, циклов/ч					3600					
<p>(1) Время замыкания контакторов с 4 НЗ силовыми полюсами с катушкой управления AC составляет 9...25 мс; время размыкания НЗ контактов - 9...15 мс. (2) Время замыкания контакторов с 4 НЗ силовыми полюсами с катушкой управления AC составляет 11...29 мс; время размыкания НЗ контактов - 6...14 мс. (3) Время замыкания контакторов и контакторных реле с 4 НЗ полюсами с катушкой управления DC составляет 23...29 мс; время размыкания НЗ контактов - 40...49 мс. (4) Время замыкания контакторов и контакторных реле с 4 НЗ полюсами с катушкой управления DC с пониженным потреблением (...Z) составляет 25...31 мс; время размыкания НЗ контактов - 56...68 мс.</p>										

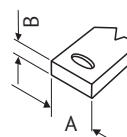
Электрические характеристики встроенных вспомогательных контактов и контакторных реле FR согласно МЭК/EN/BS 60947-5-1														
Обозначение	Категория применения согласно МЭК/EN	Тепловой ток в оболочке I_{the}	Номинальный рабочий ток, А при номинальном рабочем напряжении U_e										Номинальная мощность	
			120 В AC		240 В AC		380 В AC		480 В AC		600 В AC		ВА, макс	
Переменный ток, А		[А]	Замыкание	Размыкание	Замыкание	Размыкание	Замыкание	Размыкание	Замыкание	Размыкание	Замыкание	Размыкание	Замыкание	Размыкание
A600	AC-15	10	60	6	30	3	19	1,9	15	1,5	12	1,2	7200	720
Постоянный ток			Максимальный постоянный ток при замыкании и размыкании										Вт макс.	
P600	DC-13	5	125 В DC	250 В DC	301 В DC	400 В DC	500 В DC	600 В DC					300 В или менее	
			1,1	0,55	0,2	0,31	0,27	0,2					138	138

Контракторы (A)F-40...(A)F-150

Тип		(A)F-40	(A)F-50	(A)F-65	(A)F-80	(A)F-94	(A)F-95	(A)F-115	(A)F-150	
Характеристики силовых полюсов										
Количество силовых полюсов, шт.		3-4	3-4	3-4	3-4	3	3-4	3-4	3-4	
Номинальное напряжение изоляции U_i , В		1000								
Номинальное выдерживаемое импульсное перенапряжение U_{imp} , кВ		8								
Рабочая частота, Гц		25...400 (1)								
Рабочий ток, А	Ток термической стойкости на открытом воздухе I_{th} (AC-1) при	≤ 40 °C	70	90	100	115	115	140	160	165
		≤ 55 °C	60	75	80	95	95	115	130	135
		≤ 70 °C	50	65	70	80	80	100	115	118
	AC-3 (≤ 440 В ≤ 55 °C)	40	50	65	80	95	95	115	150	
AC-4 (400 В) (2)	24	28	31	38	45	45	54	70		
Номинальный кратковременный выдерживаемый ток I_{tw} 10 с, А (МЭК/EN/BS 60947-1)		400	400	640	640	640	760	920	1200	
Номинальный ток предохранителя для защиты от тока КЗ при 400 В / 50 кА, А	gG	100	100	125	125	125	160	200	250	
	aM	50	50	80	80	100	100	125	160	
Номинальная включающая способность (действующее значение), А		400	500	650	800	950	1200	1500	1500	
Номинальная отключающая способность, А	≤ 440 В	320	400	520	640	760	1100	1200	1200	
	500 В	265	352	425	625	660	775	850	1025	
	690 В	256	312	376	456	475	745	905	905	
Сопротивление, мОм и тепловыделение, Вт на полюс	R	мОм	0,8	0,8	0,8	0,6	0,6	0,45	0,45	0,45
	I_{th}	Вт	3,9	6,5	8	7,9	7,9	8,8	11,5	12
	AC-3	Вт	1,3	2	3,4	3,8	5,4	4,1	6	10,1
Характеристики подключения										
	Тип	Двойная винтовая клемма								
	A	9,5				15				
	B	11				14,5				
	Винт	M6				M8				
	Размер шестигранника	4				4				
Мин. - макс. момент затяжки клемм силовых полюсов, Нм		4...5				6...7				
Мин. - макс. момент затяжки клемм катушки, Нм		0,8-1,0								
Тип отвертки		PH 2								
Сечение проводников (1 или 2 проводника), мин. ... макс., мм ²	гибкие проводники без наконечника	1,5...35				1,5...70				
	гибкие проводники с наконечником	1,5...35				1,5...70				
Степень защиты силовых клемм согласно МЭК/EN/BS 60529		IP20 с фронтальной стороны								
Условия эксплуатации										
Температура окружающего воздуха, °C	при эксплуатации	Серия F: -50...+70 Серия AF: -40...+70								
	при хранении	Серия F: -60...+80 Серия AF: -50...+80								
Максимальная высота над уровнем моря, м		3000								
Монтажное положение	номинальное	В вертикальной плоскости								
	допустимое	$\pm 30^\circ$								
Способ монтажа		Винтовой или на DIN-рейку 35 мм				Винтовой или на DIN-рейку 35 мм высотой 15 мм (TH35-15)				
(1) При частоте более 60 Гц со снижением характеристик.										
(2) При категории применения AC-4 коммутационный ресурс сокращается до 200 тыс циклов										

Тип		(A)F-40	(A)F-50	(A)F-65	(A)F-80	(A)F-94	(A)F-95	(A)F-115	(A)F-150
Характеристики магнитной системы									
Катушка управления АС / питание АС для серии AF									
Номинальное напряжение при 50/60 Гц, В					Серия F: 12...600 Серия AF: 20...250				
Номинальные диапазоны напряжения катушки управления, % U_s									
Катушка 50/60 Гц с питанием частотой	50 Гц	закрывание	Серия F: 80...110 Серия AF: 80...110 (1)						
		размыкание	Серия F: 20...55 Серия AF: ≤70% U _s min						
	60 Гц	закрывание	Серия F: 85...110 Серия AF: 80...110 (1)						
		размыкание	Серия F: 40...55 Серия AF: ≤70% U _s min						
Средняя потребляемая мощность при 20 °С, ВА									
Катушка 50/60 Гц с питанием частотой	50 Гц	коммутация	Серия F: 210 Серия AF: 35...120			Серия F: 300 Серия AF: 70...175			
		удержание	Серия F: 15 Серия AF: 1,5...3,7			Серия F: 20 Серия AF: 1,7...3,5			
	60 Гц	коммутация	Серия F: 195 Серия AF: 35...120			Серия F: 275 Серия AF: 70...175			
		удержание	Серия F: 13 Серия AF: 1,5...3,7			Серия F: 17 Серия AF: 1,7...3,5			
Тепловыделение при ≤20 °С 50 Гц, Вт					Серия F: 5 Серия AF: 1...2,5			Серия F: 210 Серия AF: 35...120	
Питание DC (только серия AF)									
Номинальное напряжение, В					20...250				
Номинальные диапазоны напряжения катушки управления, % U_s									
Закрывание					80...110 (1)				
Размыкание					≤75 % U _s min				
Средняя потребляемая мощность при 20 °С, Вт (коммутация / удержание)	коммутация		23...68			70...80			
	удержание		1,2...1,9			1,3...1,5			
Время срабатывания, мс									
Среднее время при управлении номинальным напряжением U _s	Катушка управления АС / питание АС для серии AF	закрывание НО	Серия F: 12...28 Серия AF: 40...85			Серия F: 16...32 Серия AF: 45...90			
		размыкание НО	Серия F: 8...22 Серия AF: 20...55			Серия F: 9...24 Серия AF: 24...60			
	Питание DC (только серия AF)	закрывание НО	40...85			45...90			
		размыкание НО	20...55			24...60			
Износостойкость, млн. циклов									
Механическая			15	15	15	15	15	15	15
Электрическая (I _e при 400 В АС-3)			1,5	1,4	1,4	1,3	1,1	1,4	0,8
Максимальная частота коммутаций, циклов/ч					Серия F: 3600 Серия AF: 1500				
(1) 85% U _s min только для катушки 20...48 В при питании АС; 77 % U _s min только для катушки 100...250 В.									
(2) Электромагнитная совместимость: контакторы AF-40...AF-94 с катушкой управления 20...48 В АС/DC соответствуют стандартам МЭК/EN/BS 60947-1 и МЭК/EN/BS 60947-1 для среды В (гражданского назначения). Другие контакторы пригодны для применения в среде А (промышленной) и могут быть доработаны для применения в среде В с помощью установки соответствующих фильтров.									

Контакты AF-160...F-1600

Тип		AF-160	AF-195	AF-230	F-250	F-310	F-400	F-500	F-630	F-1000	F-1250	F-1600	
Характеристики силовых полюсов													
Количество силовых полюсов, шт.		3-4	3-4	3-4	3-4	3	3-4	3-4	3-4	3-4	3-4	3-4	
Номинальное напряжение изоляции U_i , В		1000											
Номинальное выдерживаемое импульсное перенапряжение $U_{имп}$, кВ		8											
Рабочая частота, Гц		25...400 (1)											
Рабочий ток, А	Ток термической стойкости на открытом воздухе I_{th} (АС-1) при	$\leq 40^\circ\text{C}$	250	275	350	350	450	550	700	800	1000	1250	1600
		$\leq 55^\circ\text{C}$	210	230	290	300	270	430	550	640	850	1050	1360
		$\leq 70^\circ\text{C}$	180	200	250	250	300	360	500	540	700	880	1120
	АС-3 (≤ 440 В $\leq 55^\circ\text{C}$)	160	195	230	265	320	420	520	630	–	–	–	
	АС-4 (400 В) (2)	75	95	110	115	150	200	240	260	–	–	–	
Номинальный кратковременный выдерживаемый ток I_{cw} 10 с, А (МЭК/EN/BS 60947-1)		1280	1560	1840	2200	2900	3600	4050	5040	5600	6500	8300	
Номинальный ток предохранителя для защиты от тока КЗ при 400 В / 50 кА, А	gG	315	315	400	400	500	630	800	1000	1000	1250	1600	
	aM	200	250	250	250	400	400	500	630	–	–	–	
Номинальная включающая способность (действующее значение), А		1360	1658	1955	2750	3150	4200	5000	6300	6300	6300	6300	
Номинальная отключающая способность, А	≤ 440 В	1360	1658	1955	2500	3000	4000	5000	6300	6300	6300	6300	
	500 В	1326	1326	1564	2250	2700	3400	4500	5600	5600	5600	5600	
	690 В	1139	1377	1377	2200	2520	3360	4000	5000	5000	5000	5000	
	1000 В	468	553	638	1500	1700	2300	2700	3400	3400	3400	3400	
Сопротивление, мОм и тепловыделение, Вт на полюс	R	мОм	0,18	0,18	0,18	0,2	0,2	0,2	0,14	0,14	0,14	0,07	0,07
	I_{th}	Вт	11	13	21	24,5	40,5	52	68,6	90	140	110	180
	АС-3	Вт	4,5	6,7	9,3	12,5	20	32	35	56	–	–	–
Характеристики подключения													
	A	18	18	18	25	25	25	35	40	60	80	80	
	B	5	5	5	5	5	5	6	6	6	10	10	
	Винт + шестигр. гайка	M8	M8	M8	M10	M10	M10	M10	M12	2xM12	2xM12	2xM12	
	Ключ мм	13	13	13	17	17	17	17	19	19	19	19	
Мин. - макс. момент затяжки клемм силовых полюсов, Нм		18	18	18	35	35	35	35	55	55	55	55	
Клеммы катушки (тип)		Винтовые					Фастон 1x6,35 или 2x2,8						
Мин. - макс. момент затяжки клемм катушки, Нм		0,8-1,0					0,8-1,0 (3)						
Тип отвертки		PH 2					PH 2 (3)						
Сечение проводников (1 или 2 проводника), мин. ... макс., мм ² / Размеры шины, мм	1 или 2 шины	25x5	25x5	25x5	30x4	30x5	30x5	50x5	60x5	60x5	100x5	100x5	
	1 кабель с наконечником	185			240	–	–	–	–	–	–	–	
	2 кабеля с наконечником	185			–	150	150	240	240	–	–	–	
Степень защиты силовых клемм согласно МЭК/EN/BS 60529		IP00											
Условия эксплуатации													
Температура окружающего воздуха, °С	при эксплуатации	-40...+70				-50...+70				-20...+60			
	при хранении	-50...+80				-60...+80				-30...+80			
Максимальная высота над уровнем моря, м		3000											
Монтажное положение	номинальное	В вертикальной плоскости											
	допустимое	$\pm 30^\circ$											
Способ монтажа		Винтовой											
(1) При частоте более 60 Гц со снижением характеристик. (2) При категории применения АС-4 коммутационный ресурс сокращается до 200 тыс циклов (3) Применимо только в случае установки соединительного адаптера «фастон-винт» OptiStart K-FX-371													

Тип	AF-160	AF-195	AF-230	F-250	F-310	F-400	F-500	F-630	F-1000	F-1250	F-1600
Характеристики магнитной системы											
Род тока катушки управления	AC/DC			AC или DC						AC	
Номинальное напряжение, В	20...500			24...480	24...480	24...480	48...480	48...480	48...480	110/240	110/240
Номинальные диапазоны напряжения катушки управления, % U_s	замыкание	80 U_s min ...110 U_s max		80...110	80...110	80...110	80...110	80...110	80...110	80...110	80...110
	размыкание	≤ 70 % U_s min		20...60	20...60	20...60	20...60	20...60	20...60	20...60	20...60
Средняя потребляемая мощность при 20 °С, ВА	коммутация	160...230		300	300	300	400	400	400	800	800
	удержание	1,5...3,0		10	10	10	18	18	18	45	45
Тепловыделение при ≤ 20 °С 50 Гц, Вт	1,5...3,0		10	10	10	18	18	18	18	40	40
Время срабатывания											
замыкание НО, мс	50...100			80...120	80...120	80...120	110...180	110...180	110...180	120...210	300...450
размыкание НО, мс	30...75			30...75	30...75	30...75	60...100	60...100	60...110	70...130	70...130
Износостойкость, млн. циклов											
Механическая	10	10	10	10	10	10	5	5	5	5	5
Электрическая (I_e при 400 В AC-3)	1	1	1	1	0,9	0,7	0,7	0,7	—	—	—
Максимальная частота коммутаций, циклов/ч	1000			2400			1200				
Дополнительный функции											
Устройство сигнализации	Индикатор разомкнутого или замкнутого состояния										

Характеристики аксессуаров

Тип	Блок контактный дополнительный						Приставка пневматическая	Четвертый силовой полюс			Блокировки электромеханические	Защелка механическая	
	FX-418.. FX-428..	FX-484.. FX-10.. FX-12..	FX-218 FX-481..	FX-482 (4)	FX-10C01 FX-10C10	FX-350 FX-354		FX-485.. FX-486.. FX-487..	FX-42 FX-D42	FX-43		FX-44	FX-5001 FX-5301 FX-5401
Условный тепловой ток I_{th} , А	10	10	10	0,1 (4)	10	16	10	56	115	165	10	—	—
Номинальное напряжение изоляции U_i , В	690	690	690	690	690	690	690	690	1000	1000	690	—	—
Вид соединения	Винт - тип и ширина, мм	M3,5 7	M3 7	— —	— —	M3,5 7	— 7	M3,5 7	M4 12,5	M6 9,6	M8 14,5	M3 7	— —
	Фастон - количество и ширина, мм	—	—	1x6,35 2x2,8	1x6,35 2x2,8	—	1x6,35 2x2,8	—	—	—	—	—	— 1x6,35 2x2,8
Момент затяжки, Нм	0,8...1	0,8...1	—	—	0,8...1	—	0,8...1	2,5...3	4...5	5,5...6,5	0,8...1	0,8...1	—
Максимальное сечение (1 или 2 проводника), мм ²	Гибкий без наконечника	2,5	2,5 (3)	—	—	2,5	—	2,5	16	35	70	2,5	4
	Гибкий с наконечником	2,5	2,5	2,5	2,5	2,5	2,5	2,5	16	35	70	2,5	2,5
Степень защиты	IP20 (1)	IP20	IP20 (2)	IP20 (4)	IP20 (1)	—	IP20 (1)	IP20 (5)	IP20 (5)	IP20 (5)	IP20	—	—
Тип согласно IEC/EN/BS 60947-5-1	AC	A600	A600	A600	A600	A600	A600	A600	—	—	—	A600	—
	DC	Q600	P600	P600	P600	Q600	Q600	Q600	—	—	—	Q600	—
Механическая износостойкость, млн. циклов	3	10	10	10	5	—	3	20	15	15	10	0,1	0,1
Номинальное напряжение цепи управления, В	AC (50/60 Гц)	—	—	—	—	—	—	—	—	—	—	24...415	48...480
	DC	—	—	—	—	—	—	—	—	—	—	12...240	48...480
Потребляемая мощность при управлении, ВА/Вт	AC (50/60 Гц)	—	—	—	—	—	—	—	—	—	—	40	1500
	DC	—	—	—	—	—	—	—	—	—	—	70	1100
Максимальная длительность импульса, мс	для размыкания	—	—	—	—	—	—	—	—	—	—	—	40
	для замыкания	—	—	—	—	—	—	—	—	—	—	—	300

(1) Степень защиты IP20 обеспечивается при подключении проводников сечением не менее 0,75 мм².
(2) Степень защиты IP20 обеспечивается при подключении проводников с изолированным соединением фастон.
(3) 1,5 мм² для изолированных наконечников
(4) Позолоченные контакты в герметичном корпусе для тяжелых условий окружающей среды. Значение I_{th} приведено для напряжения 125 В AC или 30 В DC.

Характеристики силовых полюсов

Категория применения АС-3: Короткозамкнутый двигатель, размыкание при номинальном токе
Максимальная рабочая мощность при температуре окружающей среды $\leq 55^{\circ}\text{C}$

Тип контактора	Рабочий ток, А ($U_c \leq 440 \text{ В}$)	Рабочая мощность, кВт						
		220/230 В	380/400 В	415 В	440 В	500 В	660/690 В	1000 В
M-06	6	1,5	2,2	2,4	2,5	3	3	-
M-09	9	2,2	4	4,3	4,5	5	5	-
M-12	12	3,2	5,7	6,2	5,5	5	5	-
F-09	9	2,2	4,2	4,5	4,8	5,5	7,5	-
F-12	12	3,2	5,7	6,2	6,2	7,5	10	-
F-18	18	4	7,5	9	9	10	10	-
F-25	25	7	12,5	13,4	13,4	15	18	-
F-26	26	7,3	13	14	14	15,6	18,5	-
F-32	32	8,8	16	17	17	20	22	-
F-38	38	11	18,5	18,5	18,5	20	22	-
(A)F-40	40	11	18,5	22	22	22	30	18
(A)F-50	50	15	22	30	30	30	37	22
(A)F-65	65	18,5	30	37	37	37	45	30
(A)F-80	80	22	37	45	45	55	55	37
(A)F-94	95	30	45	55	55	55	55	37
(A)F-95	95	30	45	55	55	75	90	45
(A)F-115	115	37	55	55	55	75	110	55
(A)F-150	150	45	75	75	75	90	110	55
(A)F-160	160	45	75	90	90	110	132	75
(A)F-195	195	55	90	110	110	132	160	90
(A)F-230	230	55	110	110	132	132	160	110
F-250	265	83	140	155	164	176	212	156
F-310	320	100	170	188	200	213	256	180
F-400	420	130	225	247	263	271	352	208
F-500	520	156	290	306	328	367	416	312
F-630	630	198	335	368	368	368	440	368

Рабочий ток при параллельном соединении полюсов контакторов

Если полюса контакторов соединены параллельно, то рабочий ток контактора, указанный в таблице, умножается на указанный ниже коэффициент К, учитывающий неравномерное распределение тока между различными полюсами.

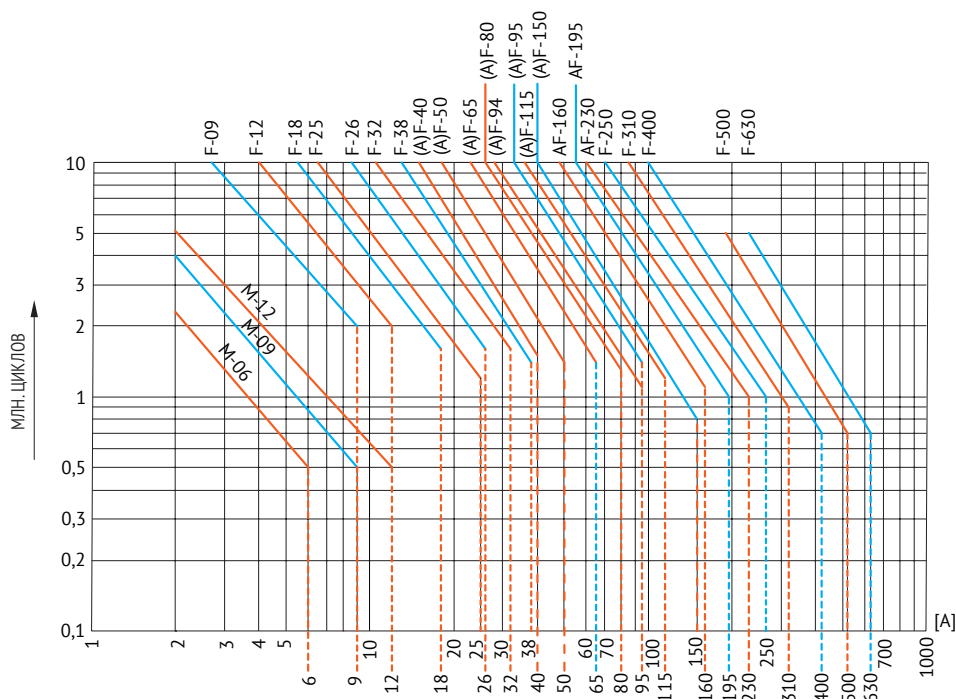
Для минимизации подобной неравномерности распределения рекомендуется использовать перемычки (см. раздел Аксессуары)

2 соединенных параллельно полюса: $K = 1,6$

3 соединенных параллельно полюса: $K = 2,2$

4 соединенных параллельно полюса: $K = 2,8$

Электрическая износостойкость при АС-3 $\leq 440 \text{ В}$



Категория применения DC...

Максимальная рабочая мощность при температуре окружающей среды ≤ 55 °C

Напряжение U_e	Контактор Типоразмер	Максимальный ток I_{cr} А в категориях:							
		DC-1 при L/R ≤ 1 мс				DC-3 - DC-5 при L/R ≤ 15 мс			
		при последовательно соединенных полюсах				при последовательно соединенных полюсах			
		1	2	3	4	1	2	3	4
≤ 24 В	M-06	9	12	14	–	6	7	9	–
	M-09	12	15	16	16	7	8	10	10
	M-12	12	15	16	–	7	8	10	–
	F-09	15	18	20	20	10	13	15	15
	F-12	17	20	22	20	12	15	18	15
	F-18	17	20	22	22	12	15	18	18
	F-25	20	23	23	–	15	18	22	–
	F-26	25	28	28	28	18	20	25	30
	F-32	30	32	32	–	20	25	30	–
	F-38	35	36	36	36	24	28	32	32
	(A)F-40	40	48	48	–	27	32	40	–
	(A)F-50	45	60	60	60	30	35	50	55
	(A)F-65	50	70	70	70	35	45	55	60
	(A)F-80	70	100	100	100	40	60	80	90
	(A)F-94	77	110	110	115	45	65	86	96
	(A)F-95	140	140	140	140	140	140	140	140
(A)F-115	160	160	160	160	160	160	160	160	
(A)F-150	165	165	165	165	165	165	165	165	
48 В	M-06	8	11	14	–	5	7	9	–
	M-09	10	14	16	16	6	8	10	10
	M-12	10	14	16	–	6	8	10	–
	F-09	13	18	20	20	9	11	15	15
	F-12	15	20	22	20	11	13	18	15
	F-18	15	20	22	22	11	13	18	18
	F-25	18	23	23	–	13	18	22	–
	F-26	21	28	28	28	15	20	25	30
	F-32	26	32	32	–	17	22	28	–
	F-38	30	34	34	34	20	25	28	28
	(A)F-40	35	48	48	–	23	30	40	–
	(A)F-50	40	60	60	60	25	35	50	55
	(A)F-65	50	70	70	70	25	40	50	60
	(A)F-80	60	100	100	100	30	50	70	90
	(A)F-94	66	110	110	115	33	55	75	95
	(A)F-95	140	140	140	140	44	63	115	110
(A)F-115	160	160	160	160	50	72	150	120	
(A)F-150	165	165	165	165	60	82	195	130	
75 В	M-06	4	7	8	–	2	4	5	–
	M-09	4	9	10	10	2	5	6	6
	M-12	4	9	10	–	2	5	6	–
	F-09	12	17	20	20	8	10	13	15
	F-12	13	18	20	20	10	12	15	15
	F-18	15	20	20	20	11	13	16	16
	F-25	18	23	23	–	13	16	18	–
	F-26	18	25	25	25	13	18	20	25
	F-32	22	28	32	–	15	20	28	–
	F-38	23	29	33	33	17	22	28	28
	(A)F-40	30	45	48	–	19	27	38	–
	(A)F-50	40	60	60	60	22	30	45	55
	(A)F-65	50	70	70	70	25	40	50	60

Напряжение U_e	Контактор	Максимальный ток I_n , А в категориях:							
		DC-1 при $L/R \leq 1\text{мс}$				DC-3 - DC-5 при $L/R \leq 15\text{мс}$			
		при последовательно соединенных полюсах				при последовательно соединенных полюсах			
		Типоразмер	1	2	3	4	1	2	3
75 В	(A)F-80	60	100	100	100	30	50	70	90
	(A)F-94	66	110	110	115	33	55	75	95
	(A)F-95	100	140	155	155	36	60	90	110
	(A)F-115	120	160	160	160	40	65	100	120
	(A)F-150	150	165	165	165	44	70	110	130
	AF-160	250	250	250	250	160	160	160	160
	AF-195	275	275	275	275	180	180	180	180
	AF-230	350	350	350	350	250	250	250	250
	F-250	350	350	350	350	280	280	280	280
	F-310	375	375	375	375	310	310	310	310
	F-400	400	400	400	400	350	350	350	350
	F-500	650	650	650	650	550	550	550	550
F-630	800	800	800	800	800	800	800	800	
110 В	M-06	3	6	8	–	1	3	4	–
	M-09	3	8	10	10	1	4	5	5
	M-12	3	8	10	–	1	4	5	–
	F-09	6	12	15	16	2	7	11	12
	F-12	6	13	16	16	2	8	12	16
	F-18	6	13	16	18	2	8	12	13
	F-25	6	16	18	–	2	10	15	–
	F-26	6	22	24	24	2	13	18	20
	F-32	8	25	27	–	2,5	15	20	–
	F-38	8	32	34	34	2,5	18	23	23
	(A)F-40	8	42	44	–	3	22	27	–
	(A)F-50	8	50	55	60	3	25	30	45
	(A)F-65	8	60	60	70	3	30	35	50
	(A)F-80	8	80	85	100	3	40	60	75
	(A)F-94	8	90	93	110	3	43	64	80
	(A)F-95	10	110	120	140	6	55	85	105
	(A)F-115	10	130	140	160	6	65	100	125
	(A)F-150	10	150	160	165	6	80	120	150
	AF-160	110	150	160	250	80	120	140	140
	AF-195	120	170	170	275	90	140	160	160
	AF-230	145	270	270	350	135	225	250	250
	F-250	160	300	300	300	150	250	280	280
F-310	195	350	350	350	170	290	310	310	
F-400	250	400	400	400	200	350	350	350	
F-500	320	550	600	600	320	550	550	550	
F-630	460	800	800	800	460	800	800	800	
220 В	M-06	–	–	1	–	–	–	0,5	–
	M-09	–	–	2	2	–	–	0,8	0,8
	M-12	–	–	2	–	–	–	0,8	–
	F-09	–	1	10	12	–	2	6	7
	F-12	–	1	11	12	–	2	6	7
	F-18	–	1	11	13	–	2	6	8
	F-25	–	1	12	–	–	2	8	–
	F-26	–	2	20	26	–	3	19	15
	F-32	–	3	23	–	–	3	23	–
	F-38	–	4	30	38	–	3	25	15
	(A)F-40	–	5	56	70	–	5	32	40
	(A)F-50	–	7	75	90	–	5	40	50
	(A)F-65	–	9	90	110	–	5	52	65

Напряжение U_e	Контактор Типоразмер	Максимальный ток I_e , А в категориях:							
		DC-1 при L/R ≤ 1 мс				DC-3 - DC-5 при L/R ≤ 15 мс			
		при последовательно соединенных полюсах				при последовательно соединенных полюсах			
		1	2	3	4	1	2	3	4
220 В	(A)F-80	–	9	95	115	–	5	64	80
	(A)F-94	–	9	95	115	–	5	64	80
	(A)F-95	–	12	125	140	–	7	76	95
	(A)F-115	–	14	145	160	–	7	92	115
	(A)F-150	–	14	150	165	–	7	120	150
	AF-160	-	130	150	250	-	90	120	140
	AF-195	-	150	170	275	-	100	140	160
	AF-230	-	225	270	350	-	180	225	225
	F-250	-	250	300	300	-	200	250	280
	F-310	-	300	350	350	-	230	290	310
	F-400	-	350	400	400	-	280	350	350
	F-500	-	450	600	600	-	450	550	550
	F-630	-	700	800	800	-	700	800	800
330 В	AF-160	-	-	130	150	-	-	90	140
	AF-195	-	-	150	170	-	-	100	160
	AF-230	-	-	225	270	-	-	180	210
	F-250	-	-	250	300	-	-	200	280
	F-310	-	-	300	350	-	-	230	310
	F-400	-	-	350	400	-	-	280	350
	F-500	-	-	450	600	-	-	450	550
F-630	-	-	700	750	-	-	650	700	
460 В	AF-160	-	-	-	130	-	-	-	90
	AF-195	-	-	-	150	-	-	-	100
	AF-230	-	-	-	225	-	-	-	180
	F-250	-	-	-	250	-	-	-	200
	F-310	-	-	-	300	-	-	-	230
	F-400	-	-	-	350	-	-	-	280
	F-500	-	-	-	450	-	-	-	450
F-630	-	-	-	700	-	-	-	700	

Правила выбора

Параметры, которые необходимо учитывать при выборе контактора:

- рабочий ток I_e
- рабочее напряжение U_e
- категория применения и постоянная времени L/R
- электрическая износостойкость

Условия окружающей среды при эксплуатации

Указанные значения тока действительны при условиях:

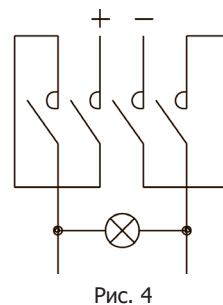
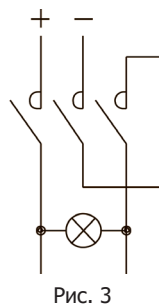
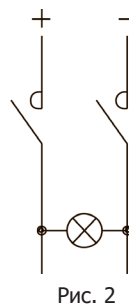
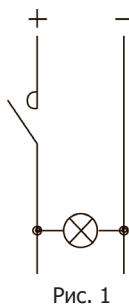
- Температура окружающей среды: ≤ 55 °C
- Частота коммутаций: до 120 циклов/ч с нагрузкой 60 % до 250 циклов/ч с нагрузкой 30 %

Последовательно соединенные полюсы

В зависимости от рабочего напряжения необходимо использовать контакторы с указанным количеством последовательно соединенных полюсов. Последовательно соединенные полюса могут быть соединены как в одной полярности, так и распределены между обеими полярностями цепи.

Примечание: при напряжении менее 30 В не рекомендуется соединение по схемам, приведенным на рис. 3 и рис. 4, т.к. в противном случае возможно существенное падение напряжения. В этом случае предпочтительно использовать контакторы с полюсами, соединенными параллельно, руководствуясь указаниями, приведенными в следующем параграфе.

Пример последовательного соединения полюсов



Параллельно соединенные полюсы

В случае эксплуатации при напряжении, требующем 1 или 2 последовательно соединенных полюсов, становится возможным увеличить электрическую износостойкость за счет параллельного соединения полюсов.

Параллельно соединенные полюсы в случае постоянного тока не увеличивают величину максимального рабочего тока, указанную в таблицах выше, но становится возможным увеличить номинальный ток контактов в случае, если контактор осуществляет коммутацию без нагрузки или когда используется в качестве шунтирующего.

В этом случае величина тока контактов может быть рассчитана умножением номинального тока одного полюса на указанный ниже коэффициент. Например, если ток одного полюса равен 10 А, то ток трех параллельно соединенных полюсов составит: $10 * 2,2 = 22$ А.

Следовательно рабочий ток - это ток, указанный в таблицах, который умножен на коэффициент, учитывающий неравномерность распределения тока по отдельным полюсам.

2 полюса, соединенных параллельно: $K = 1,6$

3 полюса, соединенных параллельно: $K = 2,2$

4 полюса, соединенных параллельно: $K = 2,8$



Рис. 5

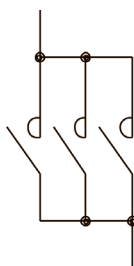


Рис. 6

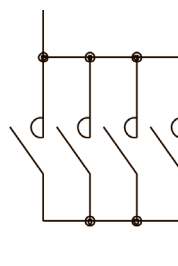


Рис. 7

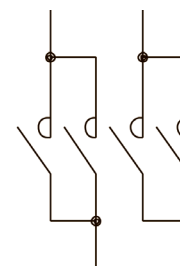


Рис. 8

Коммутация осветительных цепей

Общая информация

При выборе контактора для коммутации осветительных нагрузок обязательно следует учитывать следующие характеристики:

- тип ламп
- коэффициент мощности ($\cos \phi$)
- наличие или отсутствие устройств компенсации реактивной мощности
- величина тока при включении и в номинальном режиме.

В зависимости от типа и количества ламп необходимо учитывать что влияющими на выбор параметрами являются:

- лампы накаливания и светодиодные лампы: включающая способность
- лампы без компенсации реактивной мощности: номинальный ток в категории AC-1
- лампы с компенсацией реактивной мощности: номинальный ток в категории AC-3

Ниже приведены основные характеристики наиболее используемых типов ламп.

Тип лампы	Включение		Выключение	
	Величина, кратная I_n (1)	$\cos \phi$	Величина, кратная I_n (1)	$\cos \phi$
Лампы накаливания	15	1	1	1
Лампы смешанного света	1,3	1	1	1
Флуоресцентные лампы	1,15...1,3	0,2	1	0,3...0,5 (без компенсации реактивной мощности) 1 (с компенсацией реактивной мощности)
Ртутные лампы высокого давления	1,5...1,75	0,2	1	0,45...0,7 (без компенсации реактивной мощности)
Натриевые лампы высокого давления	1,3...1,5	0,2	1	0,3...0,5 (без компенсации реактивной мощности)
Натриевые лампы низкого давления	1	0,2...0,5	1	0,2...0,5 (без компенсации реактивной мощности)
Галогенные лампы	1,7...2,1	0,2	1	0,4...0,5 (без компенсации реактивной мощности)
Светодиодные	20...40 (5)	0,6...0,95	1	0,6...0,95

Выбор контакторов для коммутации осветительных цепей

Характеристики ламп	Мощность, Вт	Номинальный ток, А	Емкость конденсаторов, мкФ	Максимальное количество [n] ламп для каждого полюса контактора (2)											
				M-06 M-09 M-12	F-09 F-12 F-16	F-25	F-26 F-32	F-38	(A)F-40 (A)F-50	(A)F-65 (A)F-80 (A)F-94	(A)F-95	(A)F-115 (A)F-150	AF-160	AF-195 AF-230	
Светодиодные 220...240 В 50/60 Гц	См. примечание (6)			Каждый полюс может коммутировать 67 % от номинального тока при AC-3 (6)											
Лампы накаливания 220...240 В	50/60 Гц	60	0,27	-	30	48	92	118	129	203	240	296	370	425	462
		100	0,45	-	18	28	55	71	77	122	144	177	222	255	277
		200	0,91	-	8	14	27	35	38	60	71	87	109	126	137
		300	1,4	-	5	9	17	22	25	39	46	57	71	82	89
		500	2,3	-	3	5	10	13	15	23	28	34	43	50	54
		1000	4,6	-	1	2	5	6	7	11	14	17	21	25	27
Лампы смешанного света 220...240 В	50/60 Гц	100	0,45	-	20	33	57	77	88	122	144	177	244	311	377
		160	0,72	-	12	20	36	48	55	76	90	111	152	194	236
		250	1,13	-	8	13	23	30	35	48	57	70	97	123	150
		500	2,3	-	4	6	11	15	17	23	28	34	47	60	73
		1000	4,6	-	1	3	5	7	8	11	14	17	23	30	36
Флуоресцентные лампы с электронным блоком питания 220...240 В 50/60 Гц (EVG)	Одиночная установка	16 / 18	0,1	(6,8) (3)	48	80	160	220	220	400	450	500	750	1050	1200
		32 / 36	0,18	(6,8) (3)	27	44	88	122	122	222	250	277	416	583	666
		50 / 58	0,27	(10) (3)	17	29	59	82	82	148	166	185	277	388	444
	Парная установка	2x16 / 18	0,18	(10) (3)	26	44	88	122	122	222	250	277	416	583	666
		2x32 / 36	0,35	(10) (3)	13	22	45	62	62	114	128	142	214	300	342
		2x50 / 58	0,52	(22) (3)	9	15	30	42	42	76	86	96	144	201	230
Обычные флуоресцентные лампы 220...240 В 50/60 Гц	Без компенсации реактивной мощности Одиночная установка	15	0,35	-	25	42	74	100	114	157	185	228	314	400	485
		20	0,37	-	24	40	70	94	108	148	175	216	297	378	459
		40	0,44	-	20	34	59	79	90	125	147	181	250	318	386
		65	0,7	-	12	21	37	50	57	78	92	114	157	200	242
		115	1,5	-	6	10	17	23	26	36	43	53	73	93	113
		140	1,5	-	6	10	17	23	26	36	43	53	73	93	113

Характеристики ламп		Мощность, Вт	Номинальный ток, А	Емкость конденсаторов, мкФ	Максимальное количество [п] ламп для каждого полюса контактора (2)										
					M-06 M-09 M-12	F-09 F-12 F-16	F-25	F-26 F-32	F-38	(A)F-40 (A)F-50	(A)F-65 (A)F-80 (A)F-94	(A)F-95	(A)F-115 (A)F-150	AF-160	AF-195 AF230
Обычные флуоресцентные лампы 220...240 В 50/60 Гц	С компенсацией реактивной мощности Одиночная установка	15	0,11	4,5	24	40	62	94	94	200	200	200	533	533	533
		20	0,16	4,5	24	40	62	94	94	200	200	200	533	533	533
		40	0,24	4,5	24	40	62	94	94	200	200	200	458	500	520
		65	0,4	7	15	25	40	50	57	125	128	128	275	300	312
		115	0,7	18	6	10	15	23	23	50	50	50	133	133	133
		140	0,7	18	6	10	15	23	23	50	50	50	133	133	133
	С компенсацией реактивной мощности Парная установка	2 x 20	0,26 (4)	-	54	57	100	153	153	211	250	307	423	538	653
		2 x 40	0,46 (4)	-	19	32	56	86	86	119	141	173	239	304	369
		2 x 65	0,7 (4)	-	12	21	37	57	57	78	92	114	157	200	242
		2 x 115	1,3 (4)	-	6	11	20	30	30	42	50	61	84	107	130
2 x 140		1,5 (4)	-	6	10	17	26	26	36	43	53	73	93	113	
Ртутные лампы высокого давления 220...240 В 50/60 Гц	Без компенсации реактивной мощности	50	0,61	-	10	16	26	36	44	65	73	82	122	172	196
		80	0,8	-	7	12	20	27	33	50	56	62	93	131	150
		125	1,2	-	5	8	13	18	22	33	37	41	62	87	100
		250	2,2	-	3	4	7	10	12	18	20	22	34	47	54
		400	3,4	-	2	3	5	6	7	11	13	14	22	30	35
		700	5,5	-	-	1	3	4	4	7	8	9	13	19	21
		1000	8	-	-	1	2	2	3	5	5	6	9	13	15
	С компенсацией реактивной мощности	50	0,29	7	15	25	40	60	60	128	128	128	258	342	342
		80	0,42	8	13	22	35	52	53	95	107	112	178	250	285
		125	0,7	10	8	14	22	31	35	57	64	71	107	150	171
		250	1,3	18	4	7	12	16	19	30	34	38	57	80	92
		400	2,1	25	2	4	7	10	11	19	21	23	35	50	57
		700	3,6	40	-	2	4	6	6	11	12	13	20	29	33
		1000	5,3	60	-	1	3	4	4	7	8	9	14	19	22
380...415 В 50/60 Гц	Без компенсации реактивной мощности	2000	8	-	-	-	1	2	2	3	3	4	5	8	9
	С компенсацией реактивной мощности	2000	5,5	35	-	-	1	2	2	4	5	5	8	11	13
Натриевые лампы высокого давления 220...240 В 50/60 Гц	Без компенсации реактивной мощности	150	1,8	-	3	5	8	12	15	22	25	27	41	58	66
		250	3	-	2	3	5	7	9	13	15	16	25	35	40
		400	4,7	-	1	2	3	4	5	8	9	10	15	22	25
		600	7,1	-	-	1	2	3	3	5	6	6	10	15	16
		1000	10,4	-	-	1	2	2	3	4	4	4	7	10	11
	С компенсацией реактивной мощности	150	0,83	20	-	9	14	19	21	45	45	45	90	120	120
		250	1,5	36	-	5	7	10	11	25	25	25	50	66	66
		400	2,4	48	-	3	5	6	7	16	18	18	31	43	50
		600	3,5	68	-	2	3	4	4	10	12	12	20	28	34
		1000	6,3	120	-	1	1	2	2	6	7	7	11	16	19
Натриевые лампы низкого давления 220...240 В 50/60 Гц	Без компенсации реактивной мощности	35	1,5	-	4	6	10	14	18	26	30	33	50	70	80
		55	1,5	-	4	6	10	14	18	26	30	33	50	70	80
		90	2,4	-	3	4	6	9	11	16	18	20	31	43	50
		135	3,1	-	2	3	5	7	8	12	14	16	24	33	38
		150	3,2	-	2	3	5	6	8	12	14	15	23	32	37
		180	3,3	-	2	3	4	6	8	12	13	15	22	31	36
	С компенсацией реактивной мощности	35	0,31	20	-	6	10	14	18	45	45	45	120	120	120
		55	0,42	20	-	6	10	14	18	45	45	45	120	120	120
		90	0,63	30	-	4	6	9	11	30	30	30	80	80	80
		135	0,94	40	-	3	5	7	8	22	22	22	60	60	60
		150	1	40	-	3	5	6	8	22	22	22	60	60	60
		180	1,2	40	-	3	4	6	8	22	22	22	60	60	60

Характеристики ламп		Мощность, Вт	Номинальный ток, А	Емкость конденсаторов, мкФ	Максимальное количество [п] ламп для каждого полюса контактора (2)										
					M-06 M-09 M-12	F-09 F-12 F-16	F-25	F-26 F-32	F-38	(A)F-40 (A)F-50	(A)F-65 (A)F-80 (A)F-94	(A)F-95	(A)F-115 (A)F-150	AF-160	AF-195 AF230
Металлогалогенные лампы 220...240 В 50/60 Гц	Без компенсации реактивной мощности	35	0,3	-	-	28	50	66	80	100	150	167	250	330	400
		70	0,5	-	-	16	28	40	50	60	90	100	150	200	240
		150	1	-	-	8	14	20	25	30	45	50	75	100	120
		250	3	-	-	3	5	7	9	13	15	16	25	35	40
		400	3,5	-	-	2	4	6	7	11	12	14	21	30	34
		1000	10	-	-	1	1	2	2	4	4	5	7	10	12
		2000	17	-	-	-	-	1	1	2	2	2	4	6	7
	С компенсацией реактивной мощности	35	0,17	6	-	33	60	65	65	200	240	260	400	420	440
		70	0,28	12	-	20	36	40	40	120	145	155	240	255	265
		150	0,6	20	-	9	17	18	18	56	68	74	112	118	120
		250	1,5	32	-	5	7	8	10	26	28	28	46	50	53
		400	2	35	-	4	5	6	7	20	22	25	35	37	40
		1000	5,8	95	-	1	1	2	2	6	7	8	12	12	13
		2000	11,5	148	-	-	-	1	1	3	3	4	6	6	6
380...415 В 50/60 Гц	Без компенсации реактивной мощности	2000	10,3	-	-	-	-	1	1	2	2	3	4	6	7
		3500	18	-	-	-	-	-	-	1	1	1	2	3	4
	С компенсацией реактивной мощности	2000	6,6	60	-	-	1	1	1	3	3	4	6	7	7
		3500	11,6	100	-	-	-	-	-	2	2	2	3	3	4

(1) I_n = номинальный ток лампы
(2) Для однофазных сетей (между фазой и нейтралью) или двухфазных (между фазой и фазой) максимальное количество ламп соответствует числу в таблице
Для трехфазных сетей с нейтралью максимальное количество ламп, коммутируемых контактором, составляет $n * 3$
Для трехфазных сетей без нейтрали максимальное количество ламп, коммутируемых контактором, составляет $n * \sqrt{3}$
Электрическая износостойкость при +55 °С: 100 000 циклов
(3) Встроенные в блок питания конденсаторы
(4) Общая мощность
(5) На стороне переменного тока источников питания
(6) Как правило, каждая лампа имеет свой блок питания (драйвер). В случае если несколько ламп питаются от одного блока питания, нужно учитывать что сумма номинальных токов блоков питания, подключенных к каждому полюсу контактора, не должна превышать 67 % от значения номинального тока при категории применения AC-3

Коммутация емкостных нагрузок

Общая информация и критерии выбора

Во время переходного процесса контакторы подвергаются воздействию тока высокой частоты с большой амплитудой. Диапазон частот тока - от 1 до 10 кГц. Контактторы необходимо выбирать таким образом, что бы максимальная амплитуда проходящего через контактор тока была ниже, чем максимально допустимый ток выбранного контактора.

Условия окружающей среды при эксплуатации

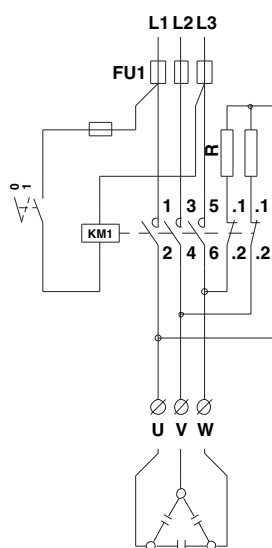
Температура окружающей среды: ≤ 55 °С
При температуре выше +50 °С величина рабочей мощности, указанная в таблице, должна быть уменьшена на процентное значение, равное разнице (в процентах) между фактической температурой и значением 50 °С.
Частота коммутаций: ≤ 120 циклов/час
Электрическая износостойкость: не менее 100 000 циклов

Тип контактора	Номинальный ток, А ≤400 В	Максимально допустимый пиковый ток, А	Максимальное рабочее напряжение, В	Предохранитель, А gG	Максимальная рабочая мощность (АС-6b), кВт			
					220 В 230 В 240 В	380 В 400 В	415 В 440 В	500 В 660/690 В
F-09	12	500	690	16	4,5	7,5	9	10
F-12	18	550	690	25	7	12,5	12	14
F-18	23	1000	690	32	9	15	16	18
F-25	23	1000	690	32	9	15	16	18
F-26	30	1400	690	40	11	20	22	22
F-32	36	1700	690	50	14	25	27	30
F-38	43	1900	690	63	17	30	30	34
(A)F-40	50	2500	1000	100	20	35	40	45
(A)F-50	58	2500	1000	80	22	40	41	45
(A)F-65	65	2500	1000	100	26	45	50	52
(A)F-80	75	2500	1000	125	30	50	56	60
(A)F-94	75	2500	1000	125	30	50	56	70
(A)F-95	90	3000	1000	125	34	60	75	80
(A)F-115	115	3000	1000	160	45	75	85	135
(A)F-150	144	3000	1000	160	50	100	115	150
AF-160	150	3400	1000	200	57	100	108	130
AF-195	170	3600	1000	250	65	112	122	150
AF-230	215	4500	1000	315	85	140	150	190
F-250	240	5100	1000	315	91	158	172	210
F-310	265	5900	1000	315	105	184	200	245
F-400	320	7500	1000	400	122	211	230	280
F-500	500	9000	1000	630	190	330	360	430
F-630	610	11000	1000	800	230	400	432	520

Токоограничивающие балластные сопротивления

Использование контакторов для коммутации указанной в таблице мощности нагрузки возможно только когда расчетный пиковый ток нагрузки не превышает максимальное значение пикового тока, указанного в таблице. Если условие не соблюдается, то необходимо использовать токоограничивающие балластные сопротивления, информация о которых представлена в разделе «Аксессуары».

Резисторы для быстрой разрядки конденсаторов



Включение резисторов согласно указанной схеме при снятии питания с катушки контактора обеспечивает как мгновенное отсоединение конденсаторов, так и их быструю разрядку. Резисторы, указанные в следующей таблице, обеспечивают разрядку максимум за 2 с.

Реактивная мощность конденсаторов, кВт	Напряжение 220...230 В		Напряжение 380...500 В	
	Ом	Вт	Ом	Вт
2,5...5	3900	12	8200	12
10...15	1800	25	4300	25
20...50	1000	50	2200	50

Специальные контакторы для коммутации конденсаторов

Общая информация

Контакторы серии FK оснащены вспомогательными контактами с опережающим замыканием. Эти контакты предназначены для подключения на короткое время (2-3 мс) в течение периода замыкания контактора резисторов, которые ограничивают ток заряда конденсаторов. Эти резисторы отключаются, как только заканчивается процесс замыкания главных контактов контактора.

Данная схема присоединения позволяет снизить электрические нагрузки на все компоненты системы, а также увеличить срок их эксплуатации и надежность.

Основное областью применения данных контакторов являются компактные системы автоматического регулирования реактивной мощности (УКРМ), так как в данном случае они не требуют токоограничивающей индуктивности и не рассеивают большое количество тепла, что позволяет уменьшить габариты решений.

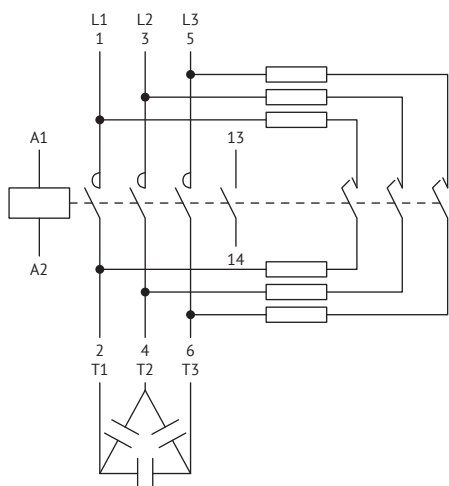
Условия окружающей среды при эксплуатации

Температура окружающей среды: $\leq 50\text{ }^{\circ}\text{C}$

При температуре окружающей среды от $50\text{ }^{\circ}\text{C}$ и до $70\text{ }^{\circ}\text{C}$, величина максимальной рабочей мощности, указанная в таблице, должна быть уменьшена на процентное значение, равное разнице между фактической температурой окружающей среды и температурой $50\text{ }^{\circ}\text{C}$.

Частота срабатываний: ≤ 120 циклов/ч.

Электрическая износостойкость: $\geq 400\ 000$ циклов.



Вспомогательный контакт 13-14 установлен только на контакторах FK-09...FK-18

Тип контактора	Число встроенных вспомогательных контактов, шт.	Номинальный рабочий ток, А $\leq 440\text{ В}$	Предохранитель, А gG	Максимальная мощность при $\leq 50\text{ }^{\circ}\text{C}$ (AC-6b) (1), кВАр			
				220 В 230 В 240 В	380 В 400 В	415 В 440 В	500 В 690 В
FK-09	1	12	16	4,5	7,5	9	10
FK-12	1	18	25	7	12,5	14	16
FK-18	1	23	40	9	15	17	20
FK-26	—	30	40	11	20	22	25
FK-32	—	36	63	14	25	27,5	30
FK-38	—	43	63	17	30	33	36
FK-50	—	58	80	22	40	41	46
FK-65	—	65	100	26	45	50	56
FK-80	—	75	125	30	50	56	65
FK-94 (2)	—	90	125	34	60	75	80
FK-95	—	90	125	34	60	75	80
FK-115	—	115	160	45	75	85	135
FK-150	—	144	160	50	100	115	150

(1) По выбору контакторов для случаев коммутации цепи внутри треугольника, обращайтесь в группу технической поддержки

(2) Максимальный тепловой ток I_{th} контактора FK-94 составляет 115 А.

Монтажные положения

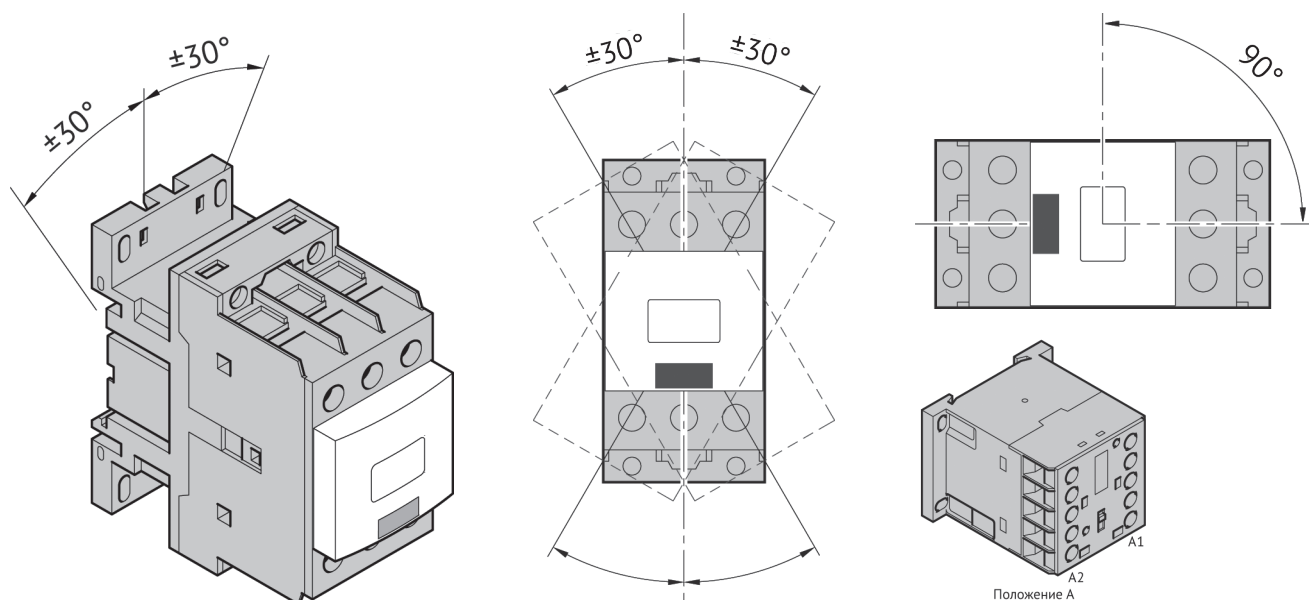
Вертикальная плоскость по горизонтали

Характеристики, описанные в настоящем каталоге, определены для контакторов, установленных в вертикальной плоскости. Все контакторы серии F можно устанавливать с наклоном $\pm 30^\circ$ от их вертикальной оси без ухудшения характеристик.

Для контакторов F-09...AF-230 наклон может составлять $\pm 90^\circ$.

Для миниконтакторов серии M:

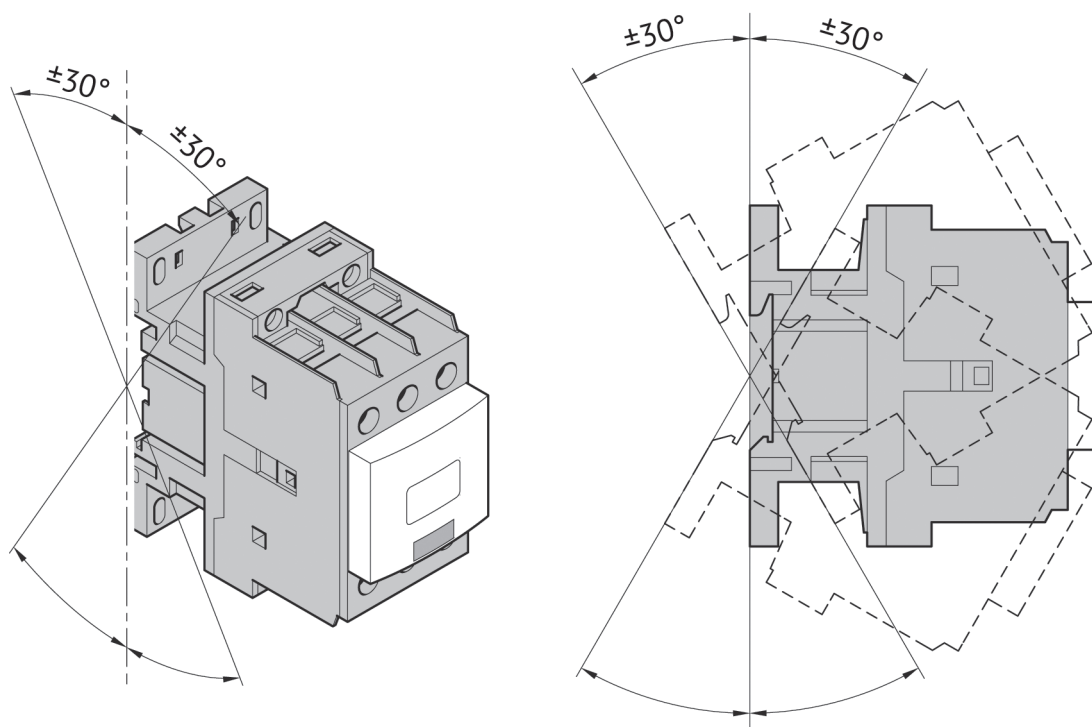
- положение А с клеммами катушки А1-А2 снизу не рекомендуется;
- положение А с клеммами А1-А2 сверху не рекомендуется для миниконтакторов с НЗ контактами.



Вертикальная плоскость по глубине

Все контакторы можно устанавливать в вертикальной плоскости по глубине с наклоном до $\pm 30^\circ$.

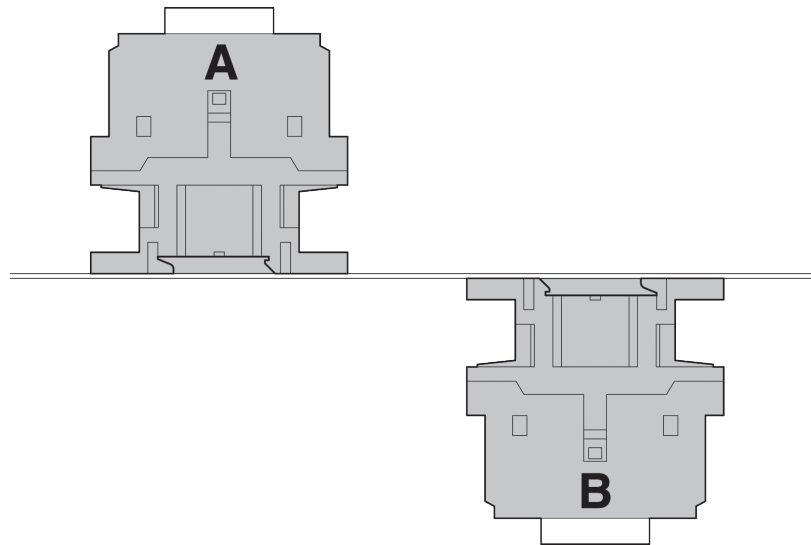
При установке контактора в плоскости с наклоном -30° минимальное напряжение срабатывания увеличивается в среднем на 5 %.



В горизонтальной плоскости (только для серии F-09...AF-230)

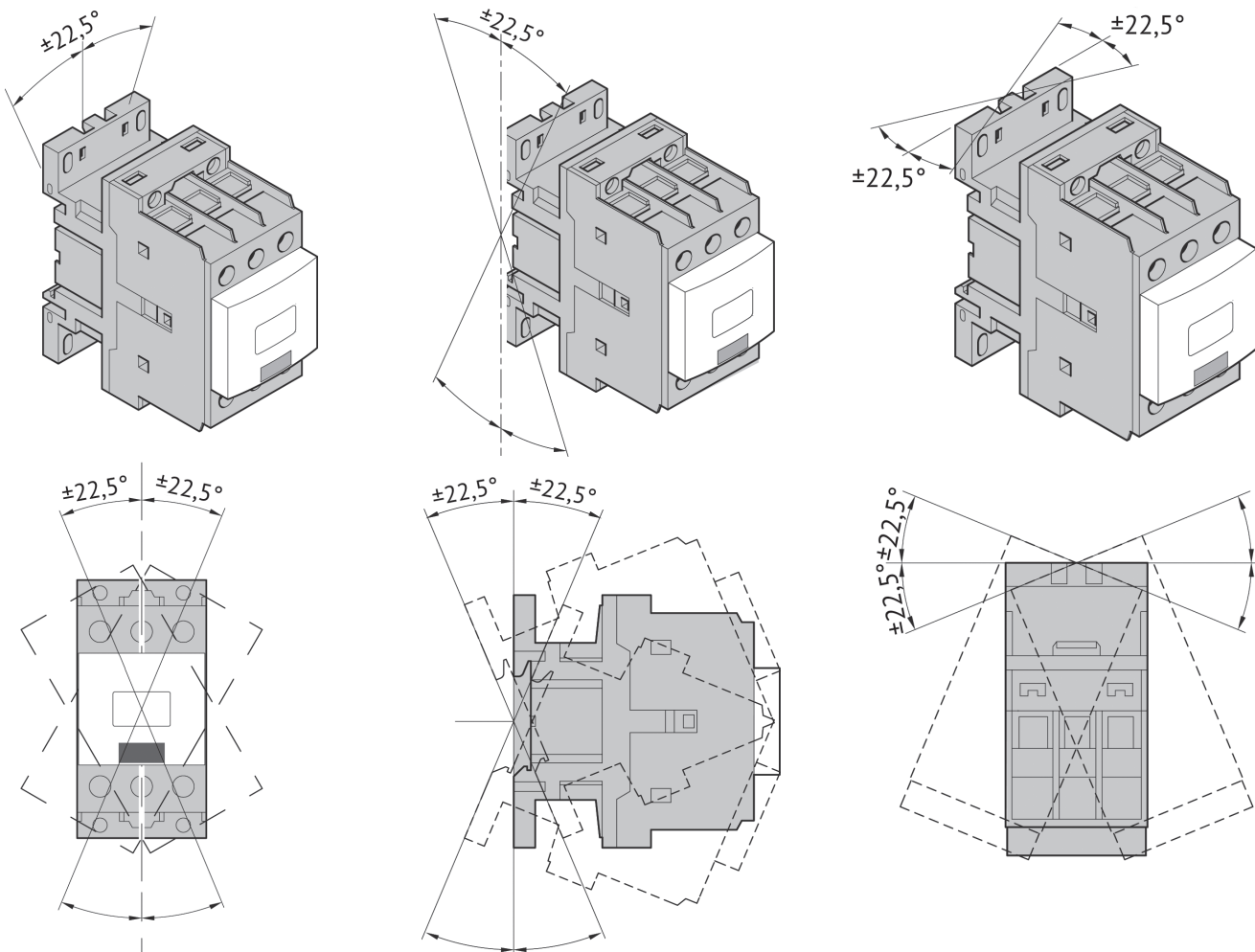
Необходимо различать два возможных установочных положения:

- при подаче напряжения питания на контактор его подвижный элемент перемещается сверху вниз;
 - при снятии напряжения питания с контактора его подвижный элемент перемещается снизу вверх.
- В первом случае требуется большее усилие для размыкания контактов, во втором - для замыкания. Использование положения В не рекомендуется. Возможны существенные отклонения характеристик.



Динамические испытания

Контакторы прошли динамические испытания при установочных положениях контакторов, развернутых на $\pm 22,5^\circ$ относительно трех ортогональных осей.



Устройство вертикальной блокировки между установленными один над другим контакторами F-250...F-1000

Используется модуль блокировки FX-356..., выпускаемый в шести исполнениях для различных межосевых расстояний крепления контакторов. Возможна блокировка контакторов как одинаковых, так и разных типоразмеров. В последующих таблицах указаны межосевые расстояния, обеспечиваемые устройствами блокировки различных типов; с защитными кожухами клемм (межосевое расстояние А) и без них (межосевое расстояние В).

Межосевое расстояние А [мм] - Для контакторов с защитным кожухом клемм (рис. 1)				
KM1	F-250; F-310; F-400		F-500; F-630	
KM2	F-250 F-310 F-400	F-500 F-630	F-250 F-310 F-400	F-500 F-630
FX-3562	-	-	-	-
FX-3563	-	-	-	-
FX-3564	372...385	-	-	-
FX-3565	390...425	420...425	420...425	-
FX-3566	470...500	470...500	470...500	470...500

Для взаимной блокировки 2 контакторов F-1000 допускается использовать только FX-3566.
Для взаимной блокировки 2 контакторов F-1250 и F-1600 необходимо использовать два модуля блокировки FX-3566: одно устанавливается с левой стороны, а другое - с правой стороны контактора.

Межосевое расстояние В [мм] - Для контакторов без защитного кожуха (рис. 1)				
KM1	F-250; F-310; F-400		F-500; F-630	
KM2	F-250 F-310 F-400	F-500 F-630	F-250 F-310 F-400	F-500 F-630
FX-3562	265...305	-	-	-
FX-3563	305...345	305...345	305...345	-
FX-3564	345...385	345...385	345...385	345...385
FX-3565	390...425	390...425	390...425	390...425
FX-3566	470...500	470...500	470...500	470...500

Межосевое расстояние В составляет 470-500 мм для F-1000, F-1250 или F-1600. Нельзя осуществлять взаимную блокировку контакторов F-1250 или F-1600 с контакторами других типоразмеров серии F.

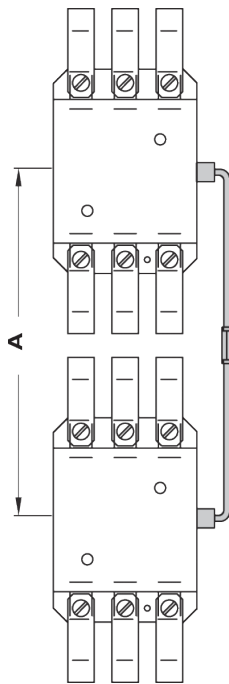


Рис.1

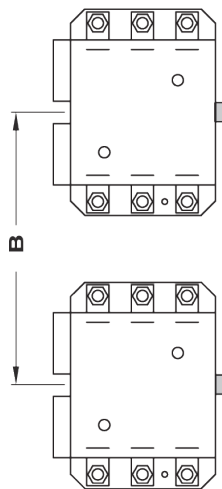


Рис.2

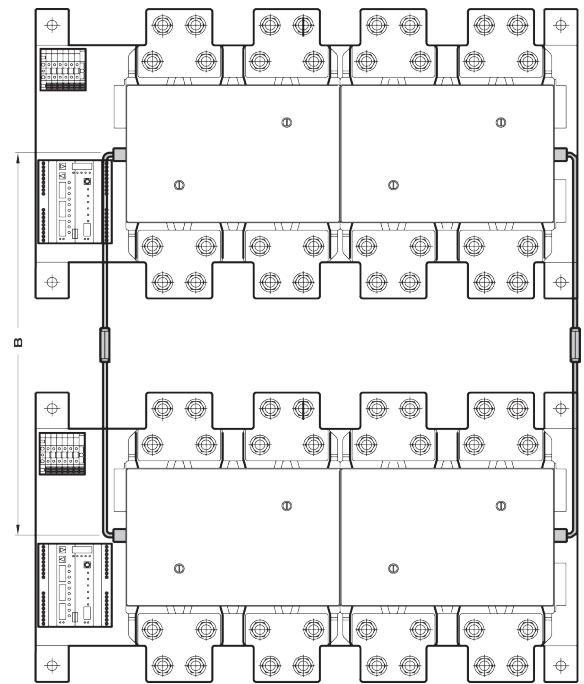
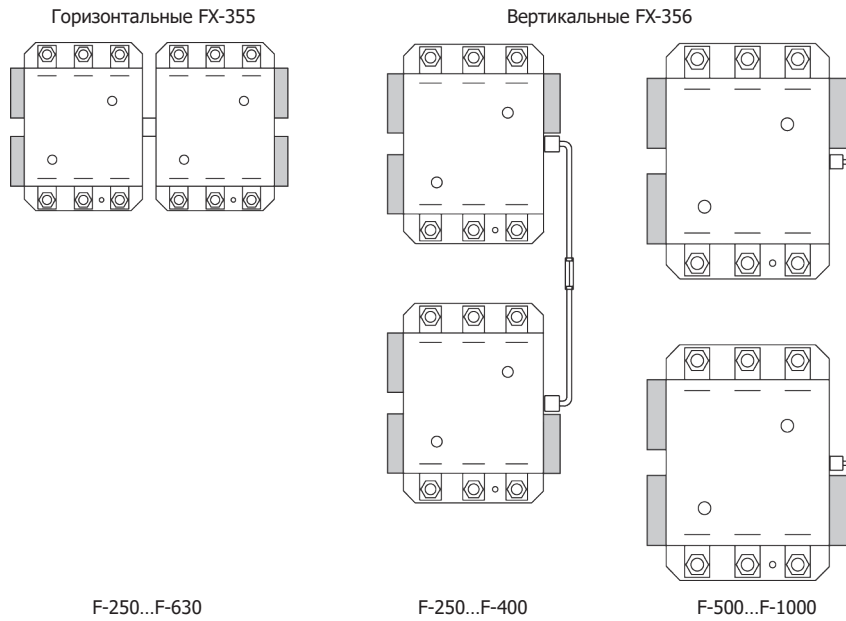


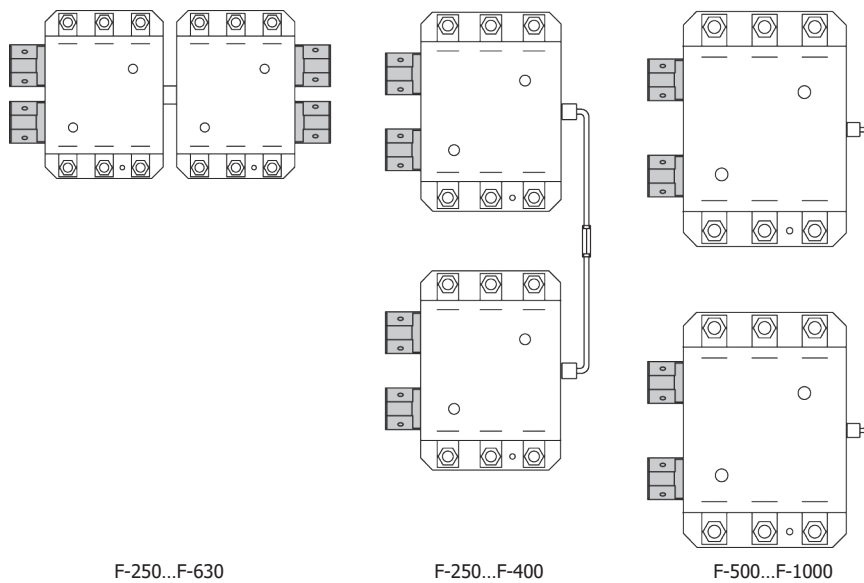
Рис.3

Горизонтальные и вертикальные модули блокировки FX-355 и FX-356... для контакторов F-250...F-630 используется для взаимного блокирования одинаковых контакторов или контакторов разного типоразмера (например: F-250 можно блокировать с F-630).

Возможные положения установки вспомогательных контактов FX-350 и FX-354 в сочетании с модулями механической блокировки:




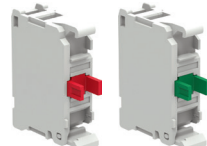


Возможные положения установки адаптера FX-358 в сочетании с модулями механической блокировки:



Аксессуары

Дополнительные контактные блоки фронтального монтажа с центральным креплением с винтовыми клеммами

Внешний вид	Совместимые аппараты	Вспомогательные контакты		Наименование	Артикул
		НО	НЗ		
	F-09...(A)F-150 и FR	0	2	OptiStart K-FX-1002 (1)	335318
	F-09...(A)F-150 и FR	1	1	OptiStart K-FX-1011 (1)	335320
	F-09...(A)F-150 и FR	2	0	OptiStart K-FX-1020 (1)	335323
	F-09...(A)F-150 и FR	1 с опереж. (2)	1 с запазд. (3)	OptiStart K-FX-101111	335321
	F-09...(A)F-150 и FR	0	4	OptiStart K-FX-1004	335319
	F-09...(A)F-150 и FR	1	3	OptiStart K-FX-1013	335322
	F-09...(A)F-150 и FR	2	2	OptiStart K-FX-1022	335324
	F-09...(A)F-150 и FR	3	1	OptiStart K-FX-1031	335325
	F-09...(A)F-150 и FR	4	0	OptiStart K-FX-1040	335326
	F-09...(A)F-150 и FR	0	3	OptiStart K-FX-48403 (1)	335300
	F-09...(A)F-150 и FR	1	2	OptiStart K-FX-48412 (1)	335301
	F-09...(A)F-150 и FR	2	1	OptiStart K-FX-48421 (1)	335302
	F-09...(A)F-150 и FR	3	0	OptiStart K-FX-48430 (1)	335303
	AF-160..AF-230	0	1	OptiStart K-FX-10C01	335327
	AF-160..AF-230	1	0	OptiStart K-FX-10C10	335328

Примечание: Возможные комбинации и конфигурации см. в разделе «Монтажные положения»

(1) При использовании адаптера OptiStart K-FX-358 возможна установка на контакторы F-250...F-1000.
(2) Нормально разомкнутый контакт с опережением замыкания
(3) Нормально замкнутый контакт с задержкой размыкания

Дополнительные контактные блоки фронтального монтажа с боковым креплением с винтовыми клеммами (1)

Внешний вид	Совместимые аппараты	Вспомогательные контакты		Наименование	Артикул
		НО	НЗ		
	F-09...(A)F-150 и FR	0	1	OptiStart K-FX-41801	335283
	F-09...(A)F-150 и FR	0	1 с запазд. (2)	OptiStart K-FX-41801D	335284
	F-09...(A)F-150 и FR	1	0	OptiStart K-FX-41810	335285
	F-09...(A)F-150 и FR	1 с опереж. (3)	0	OptiStart K-FX-41810A	335286

Примечание: Возможные комбинации и конфигурации см. в разделе «Монтажные положения»

(1) Степень защиты IP20 обеспечивается при подключении проводников сечением не менее 0,75 мм². Характеристики при использовании на постоянном токе: Q600
(2) Нормально замкнутый контакт с задержкой размыкания
(3) Нормально разомкнутый контакт с опережением замыкания


Дополнительные контактные блоки фронтального монтажа с боковым креплением с клеммами фастон (1)

Внешний вид	Совместимые аппараты	Вспомогательные контакты		Наименование	Артикул
		НО	НЗ		
	F-09...(A)F-150 и FR	0	2	OptiStart K-FX-48102	335295
	F-09...(A)F-150 и FR	1	1	OptiStart K-FX-48111	335296
	F-09...(A)F-150 и FR	2	0	OptiStart K-FX-48120	335297
	F-09...(A)F-150 и FR	1 ПК		OptiStart K-FX-482 (2)	335298
	F-09...(A)F-150 и FR	1	или 1	OptiStart K-FX-218	335317





Примечание: Возможные комбинации и конфигурации см. в разделе «Монтажные положения»

(1) Степень защиты IP20 обеспечивается при подключении проводников с изолированным соединением фастон.
(2) Позолоченные контакты в герметичном корпусе для тяжелых условий окружающей среды.

Держатель для крепления вспомогательных контактов в боковом положении

Внешний вид	Совместимые блоки дополнительных контактов	Наименование	Артикул
	FX-218..	OptiStart K-FX-280	335282
	FX-418..	OptiStart K-FX-419	335287
	FX-481..; FX-482	OptiStart K-FX-483	335299

Дополнительные контактные блоки бокового монтажа с винтовыми клеммами




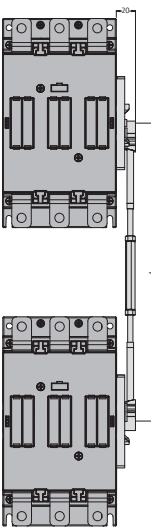
Внешний вид	Совместимые аппараты	Вспомогательные контакты		Наименование	Артикул
		НО	НЗ		
	F-09..(A)F-150 и FR	0	2	OptiStart K-FX-1202	335331
	F-09..(A)F-150 и FR	1	1	OptiStart K-FX-1211	335332
	F-09..(A)F-150 и FR	2	0	OptiStart K-FX-1220	335333
	F-09..(A)F-150 и FR	0	1	OptiStart K-FX-42801	335288
	F-09..(A)F-150 и FR	0	1 с запазд. (1)	OptiStart K-FX-42801D	335289
	F-09..(A)F-150 и FR	1	0	OptiStart K-FX-42810	335290
	F-09..(A)F-150 и FR	1 с опереж. (2)	0	OptiStart K-FX-42810A	335291
	AF-160...AF-230	0	2	OptiStart K-FX-12C02	335334
	AF-160...AF-230	1	1	OptiStart K-FX-12C11	335335
	AF-160...AF-230	2	0	OptiStart K-FX-12C20	335336
	F-250...F-1000	1 или 2	2 или 1	OptiStart K-FX-350	335405
	F-250...F-1000	1	1	OptiStart K-FX-354	335406

Примечание: Возможные комбинации и конфигурации см. в разделе «Монтажные положения»

- (1) Нормально замкнутый контакт с задержкой размыкания
 (2) Нормально разомкнутый контакт с опережением замыкания

Модули блокировки для контакторов

Внешний вид	Совместимые аппараты	Тип	Способ монтажа	Наименование	Артикул
	F-09..F-38 и FR	Механическая	Боковая	OptiStart K-FX-5000 (1)	335361
	(A)F-40..(A)F-94	Механическая	Боковая	OptiStart K-FX-5300	335365
	(A)F-95..(A)F-150	Механическая	Боковая	OptiStart K-FX-5400	335368
	F-09..F-38 и FR	Электромеханическая	Боковая	OptiStart K-FX-5001 (1)	335362
	(A)F-40..(A)F-94	Электромеханическая	Боковая	OptiStart K-FX-5301	335366
	(A)F-95..(A)F-150	Электромеханическая	Боковая	OptiStart K-FX-5401	335369

Внешний вид	Совместимые аппараты	Тип	Способ монтажа	Наименование	Артикул
	F-09..F-38 и FR	Механическая	Фронтальная	OptiStart K-FX-5003	335364
	(A)F-40...(A)F-94	Механическая	Фронтальная	OptiStart K-FX-5303	335367
	(A)F-95...(A)F-150	Механическая	Фронтальная	OptiStart K-FX-5403	335370
	F-09..F-38 и FR	Механическая	Фронтальная с боковым крепл.	OptiStart K-FX-5002	335363
	AF-160..AF-230	Механическая	Боковая	OptiStart K-FX-5500	335371
	AF-160..AF-230	Механическая	Вертикальная	OptiStart K-FX-5503	335372
	AF-160..AF-230	Механическая	Вертикальная	OptiStart K-FX-5504	335373
	F-250...F-1000	Механическая	Боковая	OptiStart K-FX-355	335407
	F-250..F-400	Механическая	Вертикальная *	OptiStart K-FX-3562 (2)	335409
	F-250...F-1000	Механическая	Вертикальная *	OptiStart K-FX-3563 (2)	335410
	F-250...F-1000	Механическая	Вертикальная *	OptiStart K-FX-3564 (2)	335411
	F-250...F-1000	Механическая	Вертикальная *	OptiStart K-FX-3565 (2)	335412
	F-250...F-1000	Механическая	Вертикальная *	OptiStart K-FX-3566 (2)	335413

(1) Возможна взаимная блокировка контакторов разных типоразмеров, например F-09..F-25 и F-26...F-38.
(2) Допустимые межсектовые расстояния и комбинации см. в разделе «Монтажные положения»

Приставка времени пневматические для контакторов (1) (2)

Внешний вид	Совместимые аппараты	Тип задержки	Максимальное время	Наименование	Артикул
	F-09...(A)F-150 и FR	При включении	3 с	OptiStart K-FX-4853	335306
	F-09...(A)F-150 и FR	При включении	6 с	OptiStart K-FX-4856	335308
	F-09...(A)F-150 и FR	При включении	15 с	OptiStart K-FX-48515	335305
	F-09...(A)F-150 и FR	При включении	30 с	OptiStart K-FX-48530	335307
	F-09...(A)F-150 и FR	При включении	60 с	OptiStart K-FX-48560	335309
	F-09...(A)F-150 и FR	При включении	120 с	OptiStart K-FX-485120	335304
	F-09...(A)F-150 и FR	При выключении	3 с	OptiStart K-FX-4863	335312
	F-09...(A)F-150 и FR	При выключении	6 с	OptiStart K-FX-4866	335314
	F-09...(A)F-150 и FR	При выключении	15 с	OptiStart K-FX-48615	335311
	F-09...(A)F-150 и FR	При выключении	30 с	OptiStart K-FX-48630	335313
	F-09...(A)F-150 и FR	При выключении	60 с	OptiStart K-FX-48660	335315
	F-09...(A)F-150 и FR	При выключении	120 с	OptiStart K-FX-486120	335310
	F-09...(A)F-150 и FR	При выключении	70 мс	OptiStart K-FX-487	335316




Примечание: Возможные комбинации и конфигурации см. в разделе «Монтажные положения»

(1) Степень защиты IP20 обеспечивается при подключении проводников сечением не менее 1 мм². Механическая износостойкость ограничена значением 3 млн. циклов.
(2) При использовании адаптера OptiStart K-FX-358 возможна установка на контакторы F-250...F-1000.

Ограничители перенапряжений

Внешний вид	Совместимые аппараты	Тип	Номинальное напряжение	Наименование	Артикул
	F-09..(A)F-150 и FR	Варистор	до 48 В AC/DC	OptiStart K-FX-77048	335385
	F-09..(A)F-150 и FR	Варистор	48-125 В AC/DC	OptiStart K-FX-77125	335386
	F-09..(A)F-150 и FR	Варистор	125-240 В AC/DC	OptiStart K-FX-77240	335387
	F-09..(A)F-150 и FR	RC	до 48 В AC/DC	OptiStart K-FX-79048	335388
	F-09..(A)F-150 и FR	RC	48-125 В AC/DC	OptiStart K-FX-79125	335389
	F-09..(A)F-150 и FR	RC	125-240 В AC/DC	OptiStart K-FX-79240	335390
	F-09..(A)F-150 и FR	RC	240-415 В AC/DC	OptiStart K-FX-79415	335391

Четвертый силовой полюс

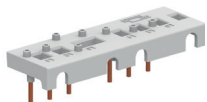
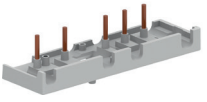
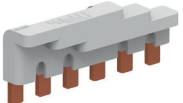
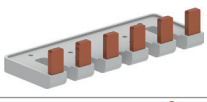
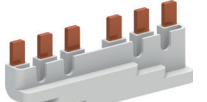
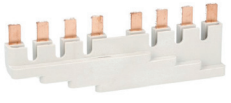
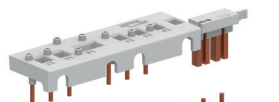
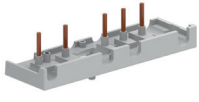
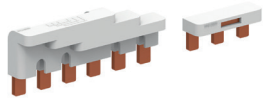
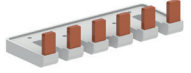
Внешний вид	Совместимые аппараты	Катушка управления контактора	Наименование	Артикул
	F-26..F-38	AC	OptiStart K-FX-42	335358
	F-26..F-38	DC	OptiStart K-FX-D42	335402
	(A)F-40..(A)F-94	AC	OptiStart K-FX-43	335359
	(A)F-95..(A)F-150	AC	OptiStart K-FX-44	335360


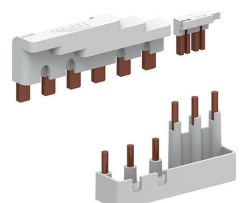
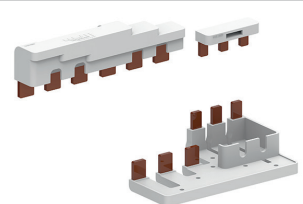
Механические защелки

Внешний вид	Совместимые аппараты	Номинальное напряжение	Наименование	Артикул
	F-09..F-38 и FR	24 В AC	OptiStart K-FX-22224	335262
	F-09..F-38 и FR	48 В AC	OptiStart K-FX-22248	335264
	F-09..F-38 и FR	110 В AC	OptiStart K-FX-222110	335260
	F-09..F-38 и FR	220 В AC	OptiStart K-FX-222220	335261
	F-09..F-38 и FR	380 В AC	OptiStart K-FX-222380	335263
	F-09..F-38 и FR	12 В DC	OptiStart K-FX-222C12	335266
	F-09..F-38 и FR	24 В DC	OptiStart K-FX-222C24	335268
	F-09..F-38 и FR	48 В DC	OptiStart K-FX-222C48	335269
	F-09..F-38 и FR	110 В DC	OptiStart K-FX-222C110	335265
	F-09..F-38 и FR	220 В DC	OptiStart K-FX-222C220	335267
	(A)F-40..(A)F-94	24 В AC	OptiStart K-FX-27224	335274
	(A)F-40..(A)F-94	48 В AC	OptiStart K-FX-27248	335276
	(A)F-40..(A)F-94	110 В AC	OptiStart K-FX-272110	335272
	(A)F-40..(A)F-94	220 В AC	OptiStart K-FX-272220	335273
	(A)F-40..(A)F-94	380 В AC	OptiStart K-FX-272380	335275
	(A)F-40..(A)F-94	12 В DC	OptiStart K-FX-272C12	335278
	(A)F-40..(A)F-94	24 В DC	OptiStart K-FX-272C24	335280
	(A)F-40..(A)F-94	48 В DC	OptiStart K-FX-272C48	335281
	(A)F-40..(A)F-94	110 В DC	OptiStart K-FX-272C110	335277
	(A)F-40..(A)F-94	220 В DC	OptiStart K-FX-272C220	335279
	(A)F-95..(A)F-150	24 В AC	OptiStart K-FX-641024	335374
	(A)F-95..(A)F-150	48 В AC	OptiStart K-FX-641048	335375
	(A)F-95..(A)F-150	110 В AC	OptiStart K-FX-641110	335376







Внешний вид	Совместимые аппараты	Номинальное напряжение	Наименование	Артикул
	(A)F-95..(A)F-150	230 В AC	OptiStart K-FX-641230	335377
	(A)F-95..(A)F-150	380 В AC	OptiStart K-FX-641380	335378
	(A)F-95..(A)F-150	12 В DC	OptiStart K-FX-641D012	335379
	(A)F-95..(A)F-150	24 В DC	OptiStart K-FX-641D024	335380
	(A)F-95..(A)F-150	48 В DC	OptiStart K-FX-641D048	335381
	(A)F-95..(A)F-150	110 В DC	OptiStart K-FX-641D110	335382
	(A)F-95..(A)F-150	220 В DC	OptiStart K-FX-641D230	335383
	F-250, F-400, F-630	48 В AC	OptiStart K-FX-49548	335420
	F-250, F-400, F-630	110 В AC	OptiStart K-FX-495110	335417
	F-250, F-400, F-630	230 В AC	OptiStart K-FX-495220	335418
	F-250, F-400, F-630	380 В AC	OptiStart K-FX-495380	335419
	F-250, F-400, F-630	48 В DC	OptiStart K-FX-495C48	335423
	F-250, F-400, F-630	110 В DC	OptiStart K-FX-495C110	335421
	F-250, F-400, F-630	220 В DC	OptiStart K-FX-495C220	335422

Соединительные адаптеры

Внешний вид	Совместимые аппараты	Тип	Модуль блокировки	Наименование	Артикул
 	F-09..F-25	Реверсивный	FX-5002, FX-5003	OptiStart K-FX-3101	335338
	F-09..F-25	Реверсивный	FX-5000, FX-5001	OptiStart K-FX-3102	335339
	F-26..F-38	Реверсивный	FX-5000, FX-5001, FX-5002, FX-5003	OptiStart K-FX-3201	335341
 	(A)F-40..(A)F-94	Реверсивный	FX-5303	OptiStart K-FX-3301	335344
	(A)F-95..(A)F-150	Реверсивный	FX-5403	OptiStart K-FX-3401	335352
	(A)F-40-30..(A)F-94-30	Параллельный	FX-5300, FX-5301	OptiStart K-FX-3361	335347
	(A)F-95-30..(A)F-150-30	Параллельный	FX-5400, FX-5401	OptiStart K-FX-3461	335355
	(A)F-40-40..(A)F-94-40	Параллельный	FX-5300, FX-5301	OptiStart K-FX-3371	335348
	(A)F-95-40..(A)F-150-40	Параллельный	FX-5400, FX-5401	OptiStart K-FX-3471	335356
 	F-09..F-25	Звезда-треугольник	-	OptiStart K-FX-3131	335340
	F-26..F-38	Звезда-треугольник	-	OptiStart K-FX-3231	335342
 	(A)F-40..(A)F-94	Звезда-треугольник	-	OptiStart K-FX-3331	335345
	(A)F-95..(A)F-150	Звезда-треугольник	-	OptiStart K-FX-3431	335353







Внешний вид	Совместимые аппараты	Тип	Модуль блокировки	Наименование	Артикул
	F-26..F-38 и F-09..F-25	Звезда-треугольник	-	OptiStart K-FX-3232	335343
	(A)F-40..(A)F-94 и F-26..F-38	Звезда-треугольник	-	OptiStart K-FX-3332	335346
	(A)F-95..(A)F-150 и (A)F-40..(A)F-94	Звезда-треугольник	-	OptiStart K-FX-3432	335354

Перемычки для параллельного соединения полюсов

Внешний вид	Совместимые аппараты	Количество полюсов	Наличие изоляции	Наименование	Артикул
	F-09..F-25 и FR	2	-	OptiStart K-FX-A135	335257
	F-26..F-38	2	-	OptiStart K-FX-A235	335258
	(A)F-40..(A)F-94	2	-	OptiStart K-FX-3392	335349
	(A)F-95..(A)F-150	2	-	OptiStart K-FX-3492	335357
	F-250..F-400	2	-	OptiStart K-FS-A1720	335428
	F-500..F-1000	2	-	OptiStart K-FX-A1845	335403
	(A)F-40..(A)F-94	3	-	OptiStart K-FX-3393	335350
	(A)F-40..(A)F-94	3	+	OptiStart K-FX-3399 (1)	335351
	(A)F-95..(A)F-150	3	-	OptiStart K-FX-A435	335259
	F-250..F-400	3	-	OptiStart K-FS-721	335431
	F-500..F-1000	3	-	OptiStart K-FX-A1846	335404

(1) Момент затяжки 13 Нм. Инструмент: Ключ шестигранный 6


Кожух защитный

Внешний вид	Совместимые аппараты	Количество полюсов	Наименование	Артикул
	(A)F-40..(A)F-94	3	OptiStart K-FX-833	335395
	(A)F-95..(A)F-150	3	OptiStart K-FX-834	335396
	AF-160..AF-230	1	OptiStart K-FX-815	335394
	AF-160..AF-230	3	OptiStart K-FX-835	335397
	AF-160..AF-230	4	OptiStart K-FX-845	335398
	F-500-30	1	OptiStart K-FX-527	335424
	F-500-40	1	OptiStart K-FX-528	335425
	F-630-30; F-1000-30	1	OptiStart K-FX-529	335426
	F-630-40; F-1000-40	1	OptiStart K-FX-530	335427


Адаптеры для увеличения сечения клемм

Внешний вид	Совместимые аппараты	Сечение, мм ²	Наименование	Артикул
	F-09..F-25	6	OptiStart K-FX-231 (1)	335270
	F-26..F-38	16	OptiStart K-FX-232 (2)	335271

(1) Момент затяжки 1,5...1,8 Нм. Инструмент: PH 1
(2) Момент затяжки 2,5...3,0 Нм. Инструмент: PH 2



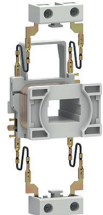


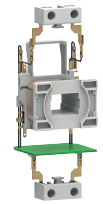
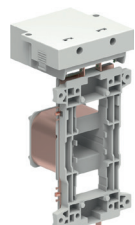
Иные аксессуары



Внешний вид	Совместимые аппараты	Тип	Наименование	Артикул
	F-09..F-38 и FR	Модуль для ручного замыкания	OptiStart K-FX-454	335292
	(A)F-40..(A)F-94	Модуль для ручного замыкания	OptiStart K-FX-455	335293
	(A)F-95..(A)F-150	Модуль для ручного замыкания	OptiStart K-FX-642	335384
	F-09..F-38	Комплект для преобразования в FK-09..FK-38	OptiStart K-FX-460	335294
	(A)F-40..(A)F-94	Комплект для преобразования в (A)FK-40..(A)FK-94	OptiStart K-FX-10K3	335329
	(A)F-95..(A)F-110	Комплект для преобразования в (A)FK-95..(A)FK-110	OptiStart K-FX-10K4	335330
	F-09..F-38	Адаптер для соединения реверсивных контакторов	OptiStart K-FX-8910	335401
	F-09..F-38 и FR	Кронштейны пластиковые для винтового монтажа	OptiStart K-FX-8902	335400
	F-09..F-38 и FR	Крышка для опломбирования	OptiStart K-FX-80	335392
	F-09..F-38 и FR	Основание пластиковое для винтового монтажа	OptiStart K-FX-8901	335399
	AF-160..AF-230	Перегородка межфазная	OptiStart K-FX-805	335393
	F-09..(A)F-150 и FR	Табличка для надписей	OptiStart K-FX-30	335337
	FX-10.. / 484.. / 485.. / 486.. / 487	Адаптер для монтажа вспомогательных контактов на F-250..F-1000	OptiStart K-FX-358	335414
	F-250...F-1000	Переходник OptiStart K-FX-370 для преобразования клемм фастон катушки и вспомогательных контактов в винтовые клеммы	OptiStart K-FX-370	335415
	F-250...F-1000	Переходник OptiStart K-FX-371 для преобразования клемм фастон катушки в винтовые клеммы	OptiStart K-FX-371 (1)	335416

(1) Момент затяжки 1 Нм. Инструмент: PH 2. Максимальное сечение подключаемого проводника: 4 мм²


Запасные части

Катушки управления

Внешний вид	Совместимые аппараты	Номинальное напряжение	Наименование	Артикул
	F-09..F-25 и FR	24 В AC	OptiStart K-FS-91A024	335882
	F-09..F-25 и FR	48 В AC	OptiStart K-FS-91A048	335883
	F-09..F-25 и FR	110 В AC	OptiStart K-FS-91A110	335884
	F-09..F-25 и FR	230 В AC	OptiStart K-FS-91A230	335885
	F-09..F-25 и FR	400 В AC	OptiStart K-FS-91A400	335886
	F-26..F-38	24 В AC	OptiStart K-FS-92A024	335887
	F-26..F-38	48 В AC	OptiStart K-FS-92A048	335888
	F-26..F-38	110 В AC	OptiStart K-FS-92A110	335889
	F-26..F-38	230 В AC	OptiStart K-FS-92A230	335890
	F-26..F-38	400 В AC	OptiStart K-FS-92A400	335891
	F-40..F-94	24 В AC	OptiStart K-FS-93A024	335892
	F-40..F-94	48 В AC	OptiStart K-FS-93A048	335893
	F-40..F-94	110 В AC	OptiStart K-FS-93A110	335894
	F-40..F-94	230 В AC	OptiStart K-FS-93A230	335895
	F-40..F-94	400 В AC	OptiStart K-FS-93A400	335896
	F-95..F-150	24 В AC	OptiStart K-FS-94A024	335900
	F-95..F-150	48 В AC	OptiStart K-FS-94A048	335901
	F-95..F-150	110 В AC	OptiStart K-FS-94A110	335902
	F-95..F-150	230 В AC	OptiStart K-FS-94A230	335903
	F-95..F-150	400 В AC	OptiStart K-FS-94A400	335904
	AF-40..AF-94	24-60 В AC / 20-60 В DC	OptiStart K-FS-93E024	335897
	AF-40..AF-94	60-130 В AC/DC	OptiStart K-FS-93E110	335898
	AF-40..AF-94	100-250 В AC/DC	OptiStart K-FS-93E230	335899
	AF-95..AF-150	24-60 В AC / 20-60 В DC	OptiStart K-FS-94E024	335905
	AF-95..AF-150	60-130 В AC/DC	OptiStart K-FS-94E110	335906
	AF-95..AF-150	100-250 В AC/DC	OptiStart K-FS-94E230	335907
	AF-160..AF-230	24-60 В AC / 20-60 В DC	OptiStart K-FS-95E024	335908
	AF-160..AF-230	60-130 В AC/DC	OptiStart K-FS-95E110	335909
	AF-160..AF-230	100-250 В AC/DC	OptiStart K-FS-95E230	335910
	AF-160..AF-230	250-500 В AC/DC	OptiStart K-FS-95E400	335911




Внешний вид	Совместимые аппараты	Номинальное напряжение	Наименование	Артикул
	F-250..F-400	24 В AC/DC	OptiStart K-FS-67124	335953
	F-250..F-400	48 В AC/DC	OptiStart K-FS-67148	335956
	F-250..F-400	60 В AC/DC	OptiStart K-FS-67160	335957
	F-250..F-400	110 В AC/DC	OptiStart K-FS-671110	335951
	F-250..F-400	220 В AC/DC	OptiStart K-FS-671220	335952
	F-250..F-400	380 В AC/DC	OptiStart K-FS-671380	335954
	F-250..F-400	440 В AC/DC	OptiStart K-FS-671440	335955
	F-500..F-1600	48 В AC/DC	OptiStart K-FS-79648	335962
	F-500..F-1600	110 В AC/DC	OptiStart K-FS-796110	335958
	F-500..F-1600	220 В AC/DC	OptiStart K-FS-796220	335959
	F-500..F-1600	380 В AC/DC	OptiStart K-FS-796380	335960
	F-500..F-1600	440 В AC/DC	OptiStart K-FS-796440	335961
	F-250..F-400	24 В AC/DC	OptiStart K-FS-69924	335972
	F-250..F-400	48 В AC/DC	OptiStart K-FS-69948	335975
	F-250..F-400	60 В AC/DC	OptiStart K-FS-69960	335976
	F-250..F-400	110 В AC/DC	OptiStart K-FS-699110	335970
	F-250..F-400	220 В AC/DC	OptiStart K-FS-699220	335971
	F-250..F-400	380 В AC/DC	OptiStart K-FS-699380	335973
	F-250..F-400	440 В AC/DC	OptiStart K-FS-699440	335974
	F-500..F-1000	48 В AC/DC	OptiStart K-FS-80048	335981
	F-500..F-1000	110 В AC/DC	OptiStart K-FS-800110	335977
	F-500..F-1000	220 В AC/DC	OptiStart K-FS-800220	335978
	F-500..F-1000	380 В AC/DC	OptiStart K-FS-800380	335979
	F-500..F-1000	440 В AC/DC	OptiStart K-FS-800440	335980

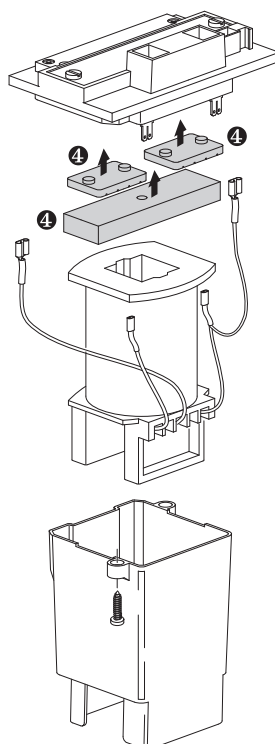
Силовые контакты

Внешний вид	Совместимые аппараты	Кол-во полюсов	Наименование	Артикул
	F-26	4	OptiStart K-FS-99026F	335912
	F-26	3	OptiStart K-FS-99026T	335913
	F-32	3	OptiStart K-FS-99032T	335914
	F-38	4	OptiStart K-FS-99038F	335915
	F-38	3	OptiStart K-FS-99038T	335916
	(A)F-40	4	OptiStart K-FS-99040F	335917
	(A)F-40	3	OptiStart K-FS-99040T	335918
	(A)F-50	4	OptiStart K-FS-99050F	335919
	(A)F-50	3	OptiStart K-FS-99050T	335920
	(A)F-65	4	OptiStart K-FS-99065F	335921
	(A)F-65	3	OptiStart K-FS-99065T	335922
	(A)F-80	4	OptiStart K-FS-99080F	335923
	(A)F-80	3	OptiStart K-FS-99080T	335924
	(A)F-94	3	OptiStart K-FS-99094T	335925
	(A)F-95	4	OptiStart K-FS-99095F	335926
	(A)F-95	3	OptiStart K-FS-99095T	335927
	(A)F-115	4	OptiStart K-FS-99115F	335928
	(A)F-115	3	OptiStart K-FS-99115T	335929
	(A)F-150	4	OptiStart K-FS-99150F	335930
	(A)F-150	3	OptiStart K-FS-99150T	335931
	F-250	3	OptiStart K-FS-383	335990
	F-250	4	OptiStart K-FS-3834	335991
	F-310	3	OptiStart K-FS-385	335992
	F-310	4	OptiStart K-FS-3854	335993
	F-400	3	OptiStart K-FS-384	335994
	F-400	4	OptiStart K-FS-3844	335995
	F-500	3	OptiStart K-FS-525	335996

Внешний вид	Совместимые аппараты	Кол-во полюсов	Наименование	Артикул
	F-500	4	OptiStart K-FS-5254	335997
	F-630	3	OptiStart K-FS-526	335998
	F-630	4	OptiStart K-FS-5264	336001
	F-1000	3	OptiStart K-FS-537	335999
	F-1000	4	OptiStart K-FS-5374	336000
	F-1250	3	OptiStart K-FS-538	335982
	F-1250	4	OptiStart K-FS-5384	335983
	F-1600	3	OptiStart K-FS-539	335986
	F-1600	4	OptiStart K-FS-5394	335987

Иные запасные части

Внешний вид	Совместимые аппараты	Тип	Наименование	Артикул
	F-250-30..F-400-30	Камера дугогасительная	OptiStart K-FS-713	335937
	F-250-40..F-400-40	Камера дугогасительная	OptiStart K-FS-714	335938
	F-500-30..F-1000-30	Камера дугогасительная	OptiStart K-FS-838	335939
	F-500-40..F-1000-40	Камера дугогасительная	OptiStart K-FS-839	335940
	F-250..F-400	Выпрямитель мостовой	OptiStart K-FS-7001	335933
	F-500..F-1000	Выпрямитель мостовой	OptiStart K-FS-799	335934
	F-250..F-400	Кожух защитный для катушки	OptiStart K-FS-678	335942
	F-500..F-1000	Кожух защитный для катушки	OptiStart K-FS-803	335943

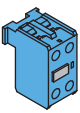
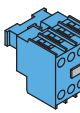
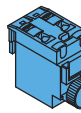

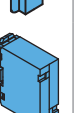
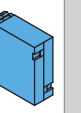
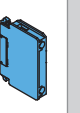
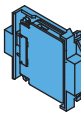
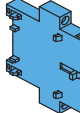


Максимальная комбинация дополнительных аксессуаров

Контакторные реле FR с катушкой AC

Контакторы F-09...F-150 с катушкой AC

Контакторы AF-40...AF-150

		Фронтальный монтаж				Боковой монтаж			Фронтальный монтаж с боковым креплением		
											
		FX-1002 FX-1011 FX-1020	FX-1004 FX-1013 FX-1022 FX-1031 FX-1040	FX-485... FX-486... FX-487...	FX-222... (4) FX-272... (4) FX-641... (4)	FX-5002 FX-5003 (1)	FX-5303 FX-5403 (8)	FX-418... FX-218 FX-481... FX-482	FX-428... FX-419 + FX-418... FX-280 + FX-218 FX-483 + FX-481... FX-483 + FX-482	FX-1202 FX-1211 FX-1220 FX-5000 (3)(7) FX-5001 (3)(7)	
		кол-во блоков (только один тип)			кол-во блоков	кол-во блоков (только один тип)		число блоков	кол-во блоков	кол-во блоков	
Контакторные реле	FR	1	1	1	или 1 (5)	+	1	—	или 1 или 2 (1)	или 1 или 2 (1)	или 1 (3)
	Трехполюсные контакторы	F-09...F-25	1	1	1	1 (5)	1	—	1 или 2 (1)	1 или 2 (1)	1 (3)
F-26...F-38		1	1	1	1 (5)	1	—	1 или 2 (1)	1 или 2 (1)	1 (3)	
F-40...- F-150		1	1	1	1 (6)	—	1 (9)	1 или 2 (1)	2	1 (3)	
AF-40...- AF-150		1	1	1	1 (6)	—	1 (9)	1 или 2 (1)	2	1 (3)	
Четырехполюсные контакторы	F-09...F-25	1	1	1	1 (5)	1	—	1 или 2	1 или 2 (1)	1 (3)	
	F-26...F-38	1	1	1	1 (5)	1 (2)	—	1 (1)	1 или 2 (1)	1 (3)	
	F-40...- F-150	1	1	1	1 (6)	—	1 (9)	1 или 2	2	1 (3)	
	AF-40...- AF-150	1	1	1	1 (6)	—	1 (9)	1 или 2	2	2	

(1) Установка невозможна при наличии FX-10... с 4 контактами и FX-222.
(2) Для установки модуля блокировки необходимо переместить четвертый полюс так, чтобы он оказался с внешней от блокировки стороны одного из двух блокируемых контакторов.
(3) При монтаже FX-500... на каждый блокируемый контактор можно устанавливать только один блок фронтального монтажа с боковым креплением
(4) Поверх механического замка FX-222, FX-272 и FX-641 можно устанавливать еще один блок контактов FX-10... или пневматическую приставку времени FX-48...
(5) Механический замок FX-222.
(6) Механический замок FX-272 для (A)F-40...(A)F-80; FX-641 для (A)F-95...(A)F-150.
(7) Для (A)F-40...(A)F-94 необходимо использовать FX-5300 или FX-5301; для (A)F-95...(A)F-150 необходимо использовать FX-5400 или FX-5401.
(8) FX-5303 для (A)F-40...(A)F-94; FX-5403 для (A)F-95...(A)F-150.
(9) FX-5303 нельзя установить, если с фронтальной стороны уже установлен блок FX-10... с 4 контактами (FX-1004, FX-1013, FX-1022, FX-1031, FX-1040).

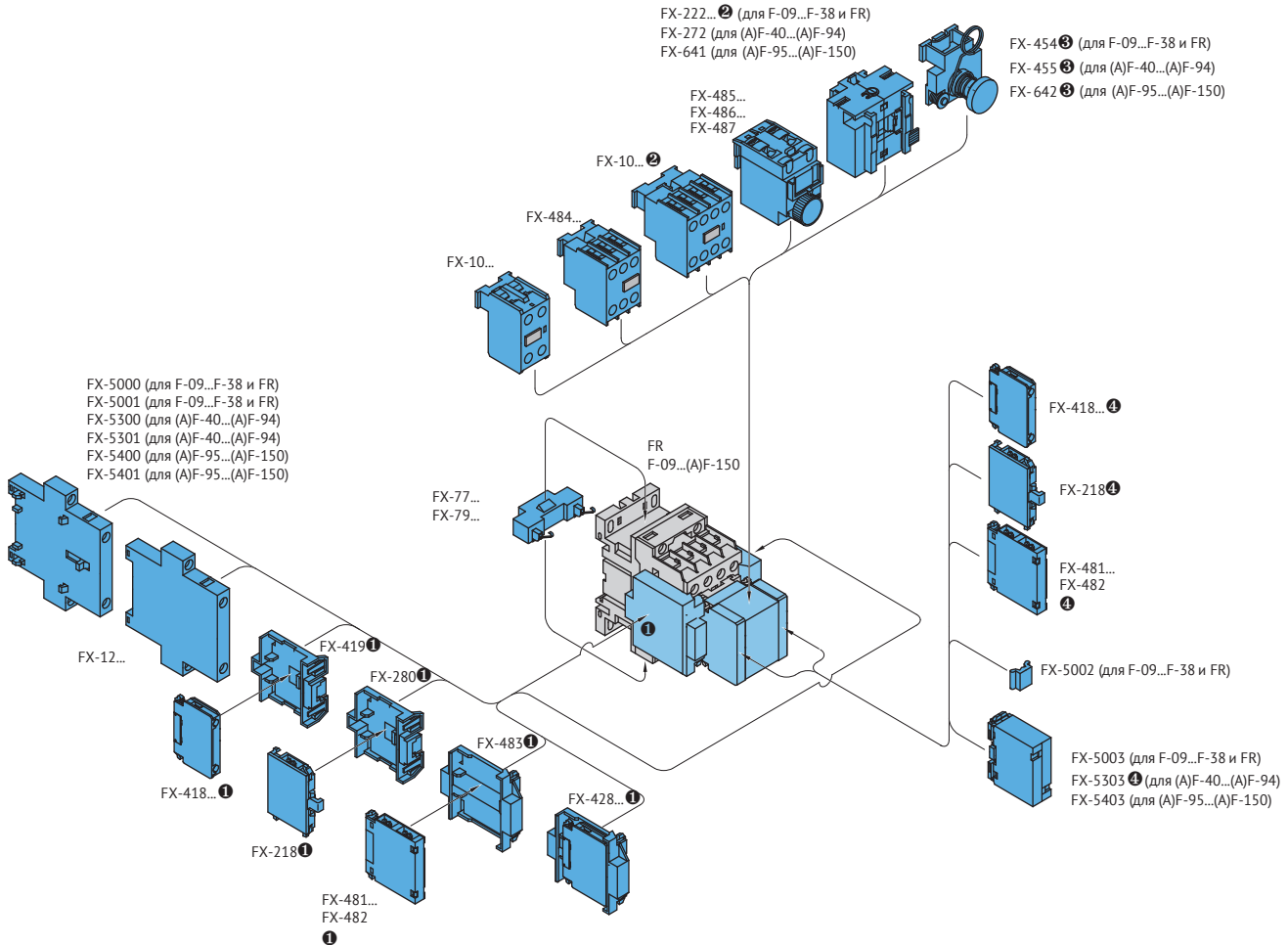
Контакторные реле FR с катушкой DC
Контакты F-09...F-38 с катушкой DC
Контакты F-09-Z...F-38-Z с катушкой DC с пониженным потреблением

		Фронтальный монтаж								Боковой монтаж		Фронтальный монтаж с боковым креплением			
		FX-10...		FX-10...				FX-485... FX-486... FX-487		FX-222... (3)		FX-50... (только один тип)		BFX12... (2)	
		...02	...11	...20	...04	...13	...22	...31	...40	кол-во блоков		...02	...03 (1)	...00	...01
		кол-во блоков (только один тип)								кол-во блоков		кол-во блоков (только один тип)			
Контакторные реле	FR	1			1	1				1		1	1	1	1
	FR	1			—	1				—		1	1	—	—
Трехполюсные контакторы	F-09...F-25	1			1	1				1		1	1	1	1
	F-26...F-38	1			1	1				1		1	1	1	1
	F-09...F-25	1			—	1				—		1	1	—	—
	F-26...F-38	1			—	1				—		1	1	—	—
Четырехполюсные контакторы	F-09...F-25	1			1	1				1		1	1	1	1
	F-26...F-38	—	1		—	—				—		1 (4)	1 (4)	1	1
	F-09...F-25	1			—	1				—		1	1	—	—
	F-26...F-38	—	1	—	—	—				—		1 (4)	1 (4)	—	—

(1) Установка модуля блокировки FX-5003 невозможна при наличии FX-10... с 4 контактами и FX-222.
(2) При монтаже FX-500... на каждый блокируемый контактор можно устанавливать только один блок фронтального монтажа с боковым креплением
(3) Поверх механического замка FX-222 и FX-641 можно устанавливать еще один блок контактов FX-10... или пневматическую приставку времени FX-48....
(4) Для установки модуля блокировки необходимо переместить четвертый полюс так, чтобы он оказался с внешней от блокировки стороны одного из двух блокируемых контакторов.

Монтажные положения дополнительных контактных блоков

Контакторные реле FR с катушкой AC
 Контакторы F-09...F-150 с катушкой AC
 Контакторы AF-40...AF-150



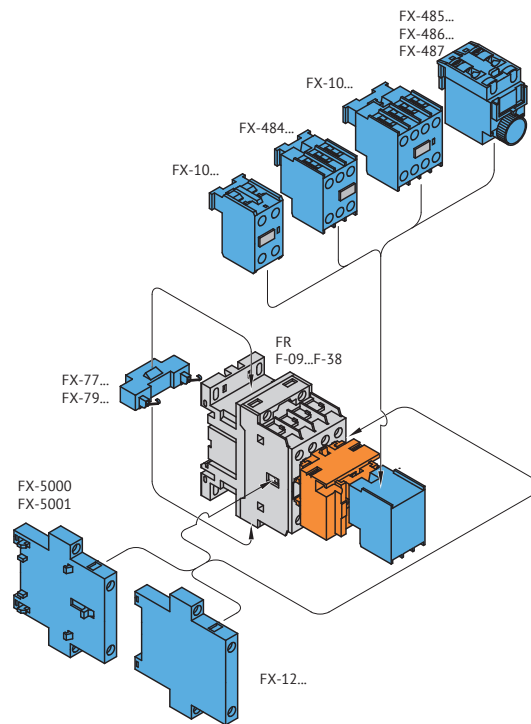
(1) Установка невозможна при наличии блока фронтального монтажа с боковым креплением или устройства механической блокировки FX-5000 или FX-5001. Для контакторов F-09...F-38 и контакторных реле FR, установка невозможна при наличии FX-10... с 4 контактами и FX-222.

(2) При установке механического замка FX-222... на контакторы F-09...F-38 и контакторные реле FR руководствуйтесь приведенным ниже чертежом и таблицей максимальной комбинации аксессуаров.

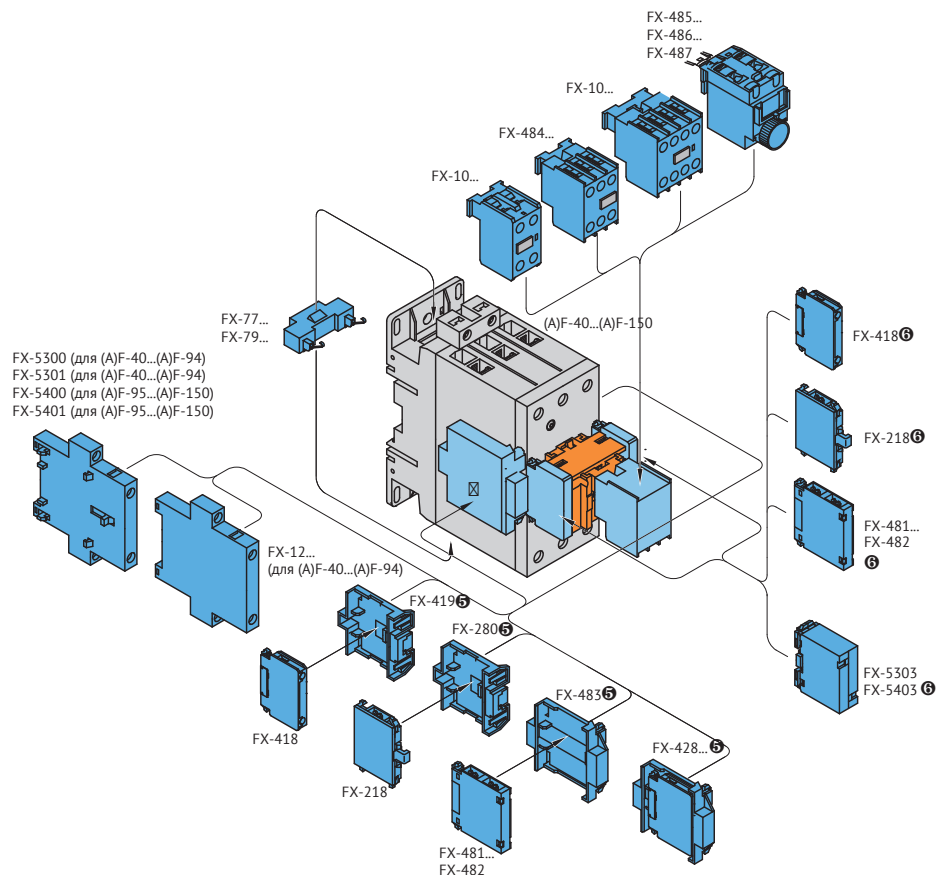
(3) При наличии модуля для ручного замыкания FX-454 или FX-455 невозможна фронтальная установка какого-либо дополнительного блока.

(4) FX-5003 и FX-5303 нельзя установить, если с фронтальной стороны уже установлен блок FX-10... с 4 контактами (FX-1004, FX-1013, FX-1022, FX-1031, FX-1040).

Контакторные реле FR с катушкой AC и контакторы F-09...F-38 с катушкой AC с установленной механической защелкой FX-222...

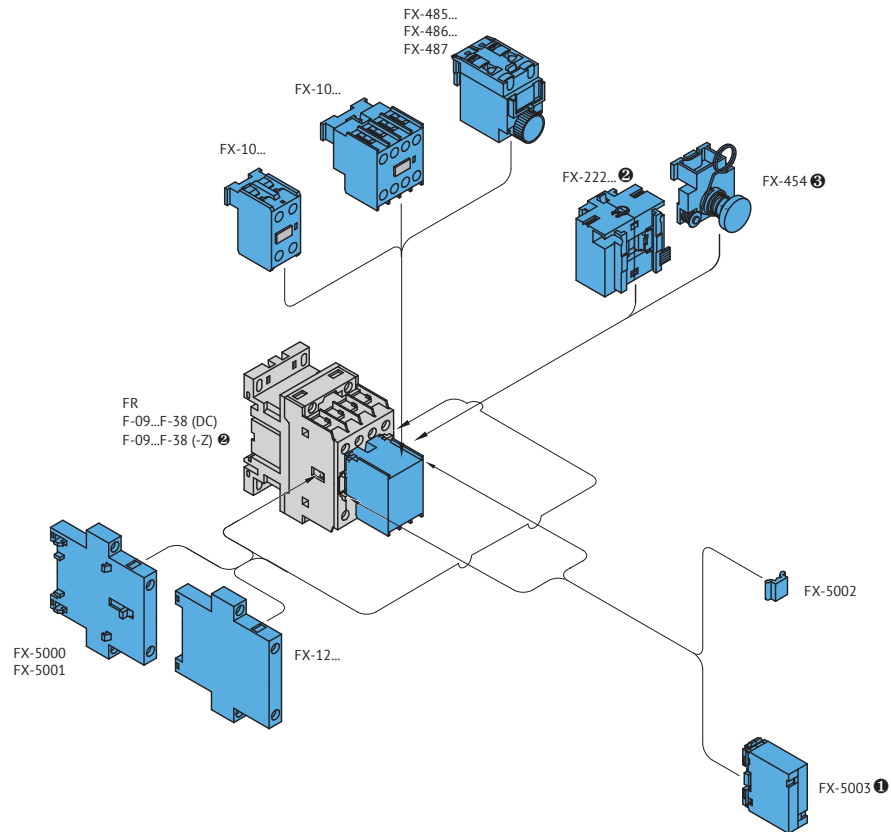


Контакторы F-40...F-150 с катушкой AC и контакторы AF-40...AF-150 с установленной механической защелкой FX-272... или FX-641...



(5) Установка невозможна при наличии блока фронтального монтажа с боковым креплением.
 (6) Установка возможна только для (A)F-95...(A)F-150.

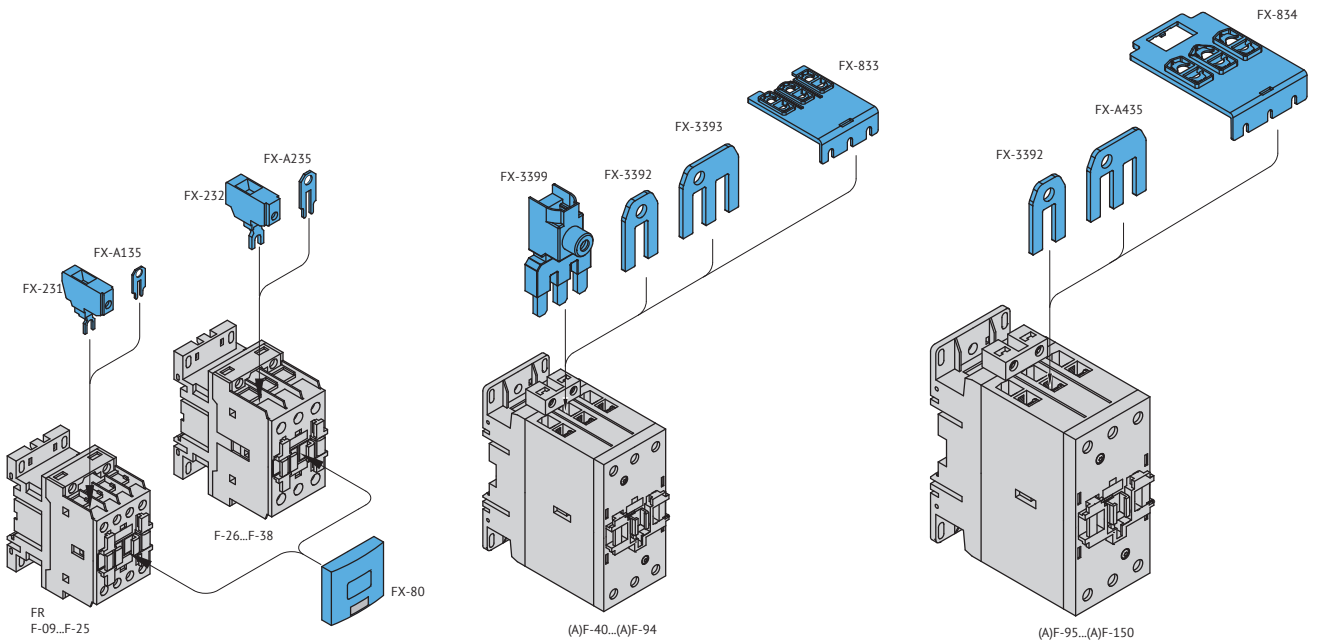
Контакторные реле FR с катушкой DC
Контакторы F-09...F-38 с катушкой DC
Контакторы F-09-Z...F-38-Z с катушкой DC с пониженным потреблением



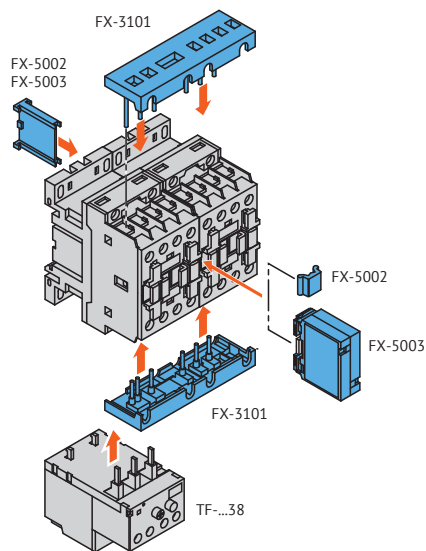
- (1) Установка невозможна при наличии механического замка FX-222...
- (2) Невозможна установка механического замка FX-222... на 4-полюсные контакторы с пониженным потреблением F-26-...Z...F-38-...Z.
- (3) При наличии модуля для ручного замыкания FX-454 невозможна фронтальная установка какого-либо дополнительного блока.

Монтажные положения аксессуаров

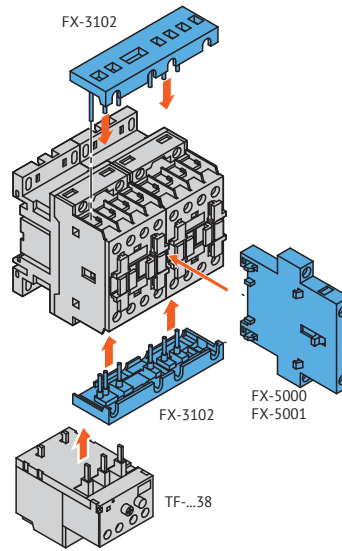
Возможная компоновка



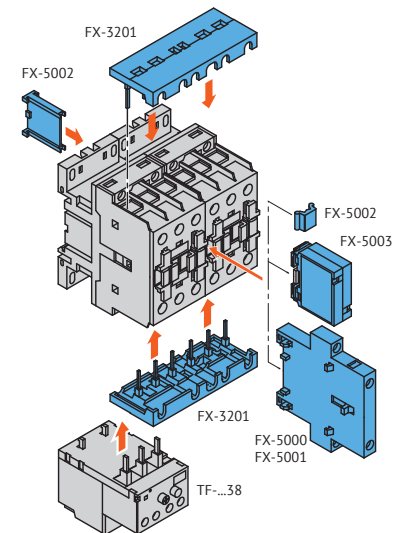
Соединительные адаптеры для реверсивных сборок с применением контакторов F-09...F-25



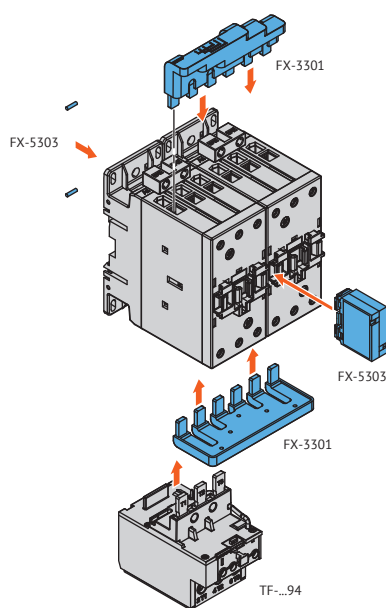
Соединительные адаптеры для реверсивных сборок с применением контакторов F-09...F-25 и механической блокировкой FX-5000 или FX-5001



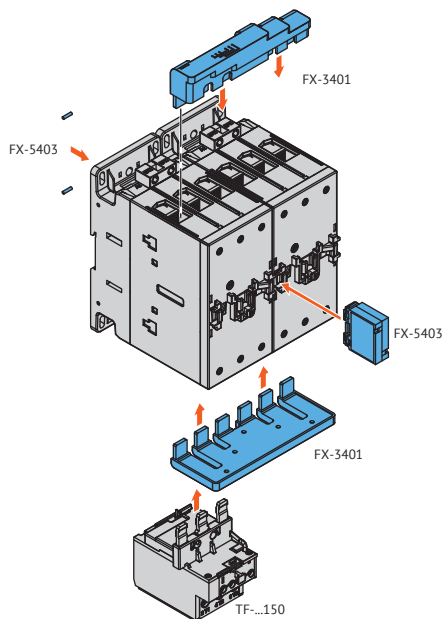
Соединительные адаптеры для реверсивных сборок с применением контакторов F-26...F-38



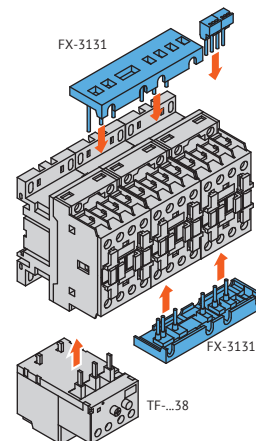
Соединительные адаптеры для реверсивных сборок с применением контакторов (A) F-40...(A)F-94



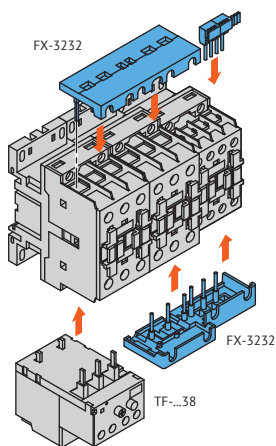
Соединительные адаптеры для реверсивных сборок с применением контакторов (A)F-95...(A)F-150



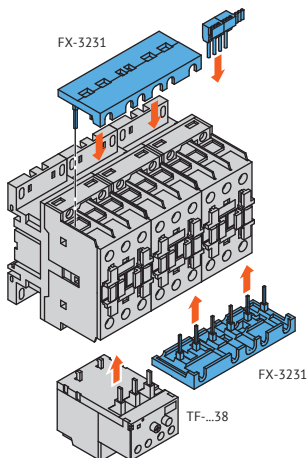
Соединительные адаптеры для сборок «звезда-треугольник» с применением контакторов F-09...F-25



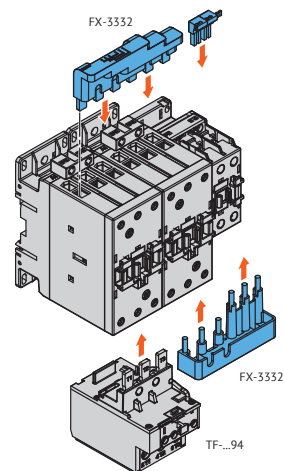
Соединительные адаптеры для сборок «звезда-треугольник» с применением контакторов F-26...F-38 (треугольник) и F-09...F-25 (звезда)



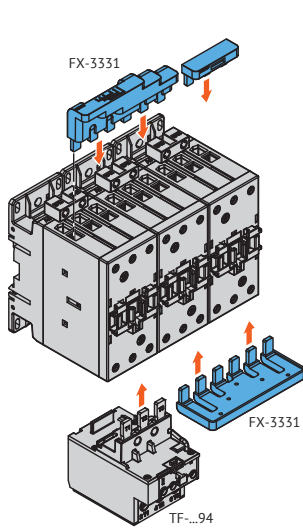
Соединительные адаптеры для сборок «звезда-треугольник» с применением контакторов F-26...F-38



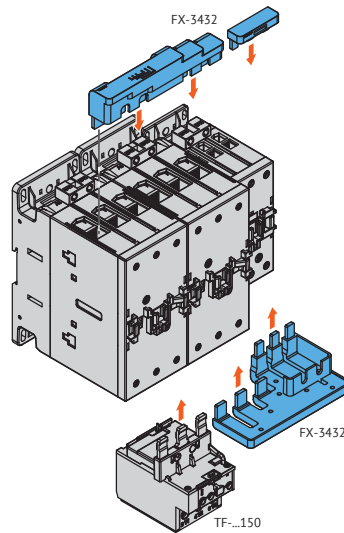
Соединительные адаптеры для сборок «звезда-треугольник» с применением контакторов (A)F-40...(A)F-94 (треугольник) и F-26...F-38 (звезда)



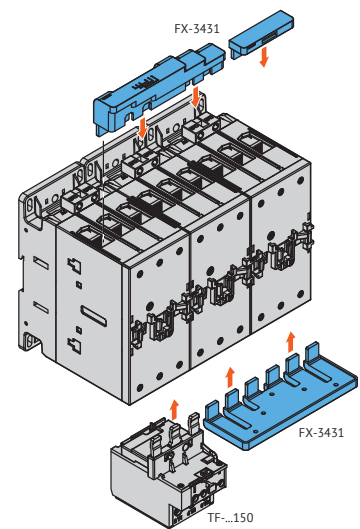
Соединительные адаптеры для сборок «звезда-треугольник» с применением контакторов (A)F-40...(A)F-94



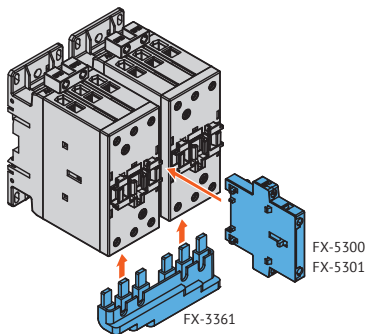
Соединительные адаптеры для сборок «звезда-треугольник» с применением контакторов (A)F-95...(A)F-150 (треугольник) и (A)F-40...(A)F-94 (звезда)



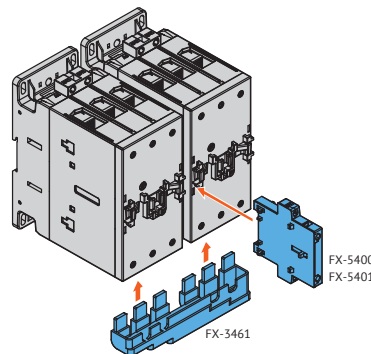
Соединительные адаптеры для сборок «звезда-треугольник» с применением контакторов (A)F-95...(A)F-150



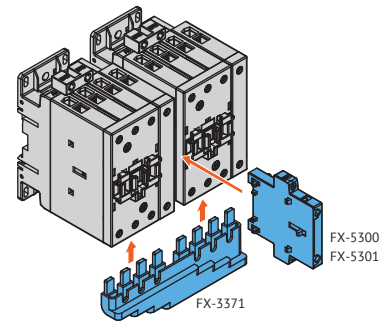
Соединительные адаптеры для параллельных сборок с применением контакторов (A)F-40...(A)F-94



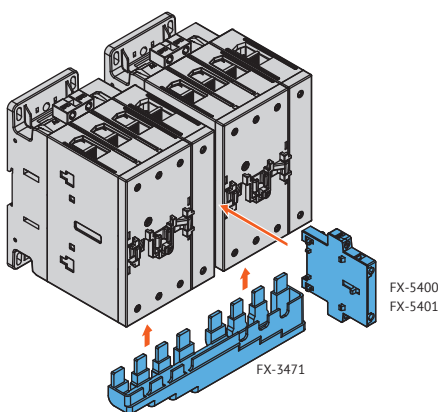
Соединительные адаптеры для параллельных сборок с применением контакторов (A)F-95...(A)F-150



Соединительные адаптеры для параллельных сборок с применением четырехполюсных контакторов (A)F-40...(A)F-80



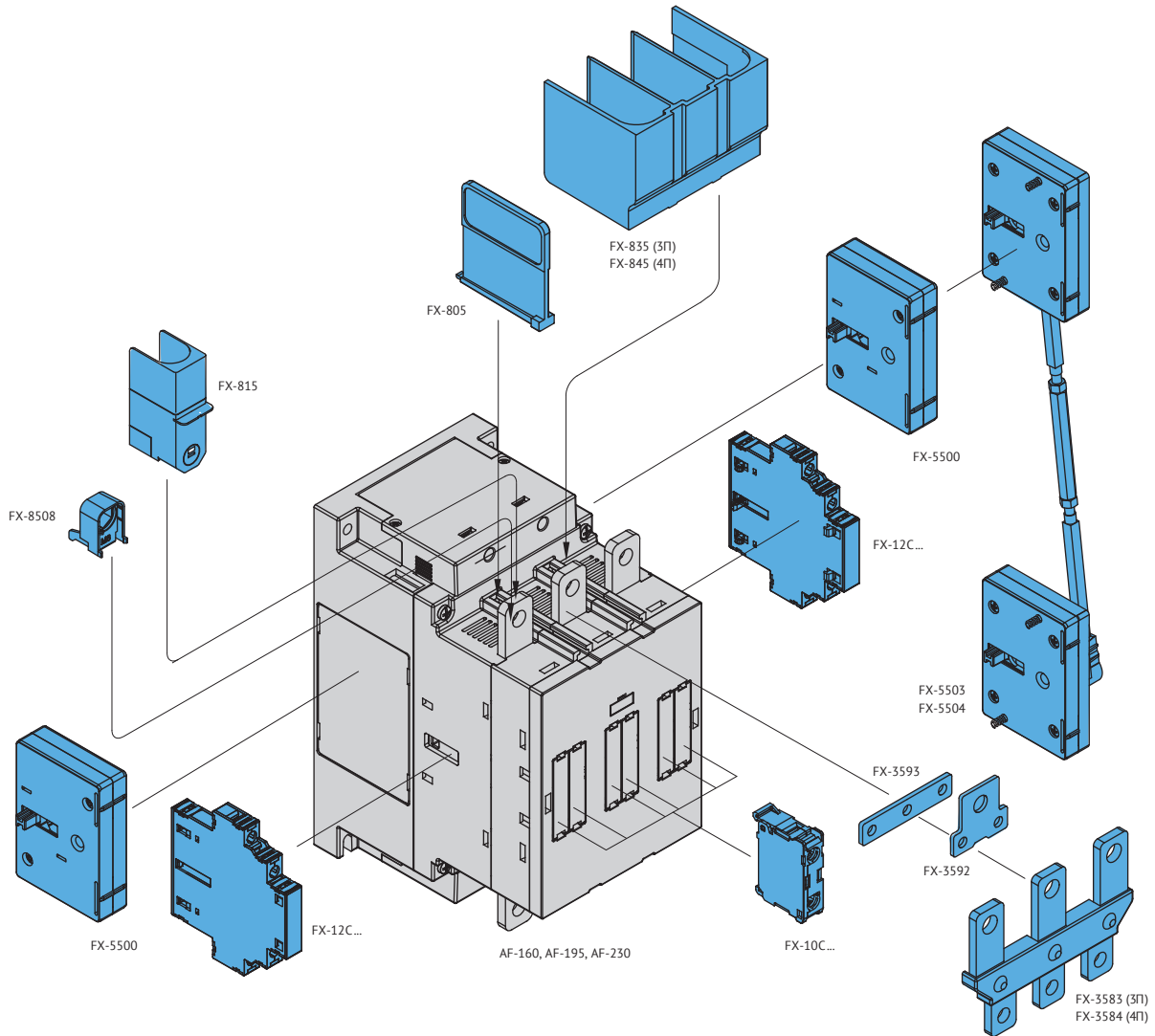
Соединительные адаптеры для параллельных сборок с применением четырехполюсных контакторов (A)F-95...(A)F-150



Монтажные положения дополнительных контактных блоков и аксессуаров

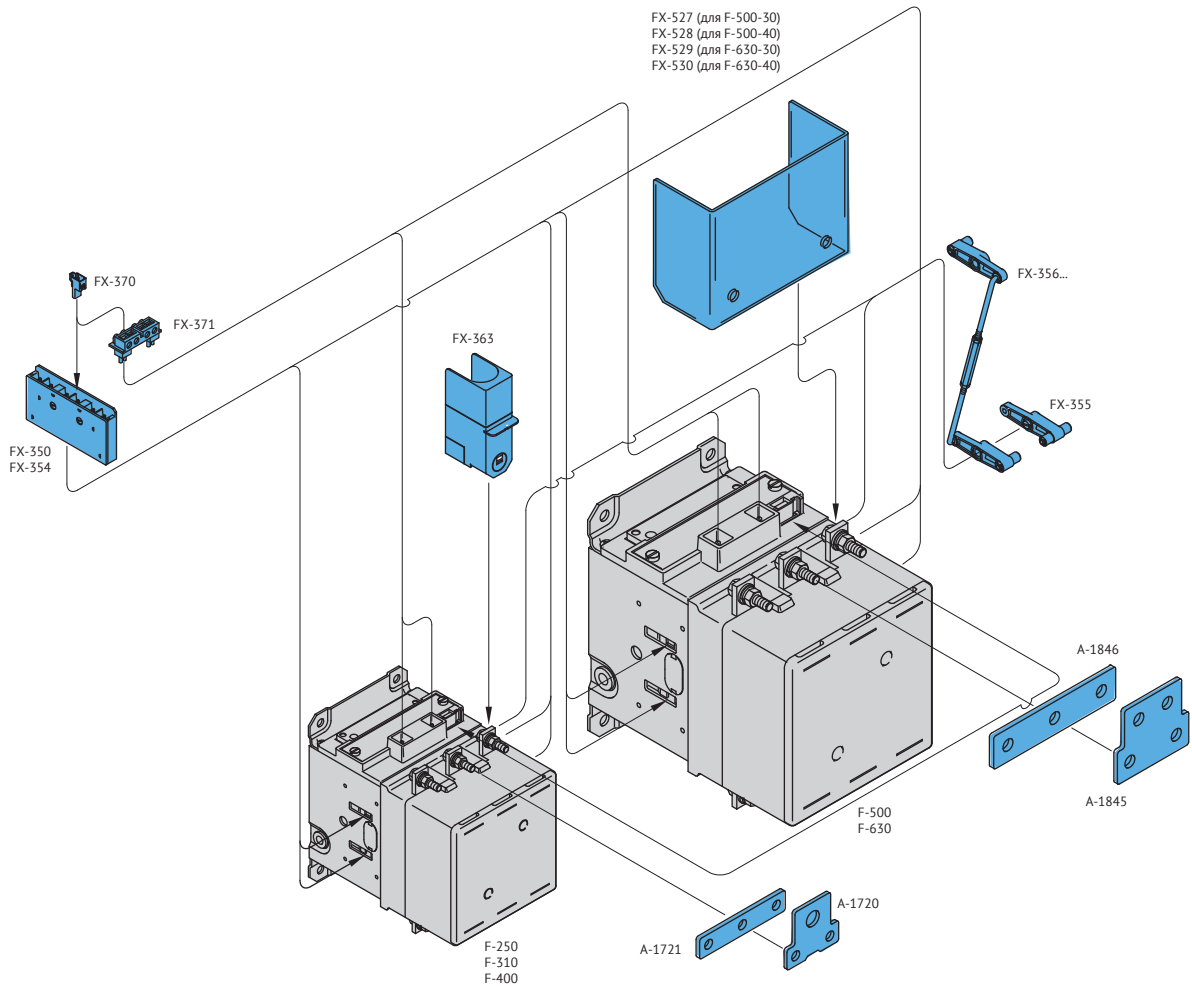
Контакторы AF-160, AF-195, AF-230

Возможная компоновка



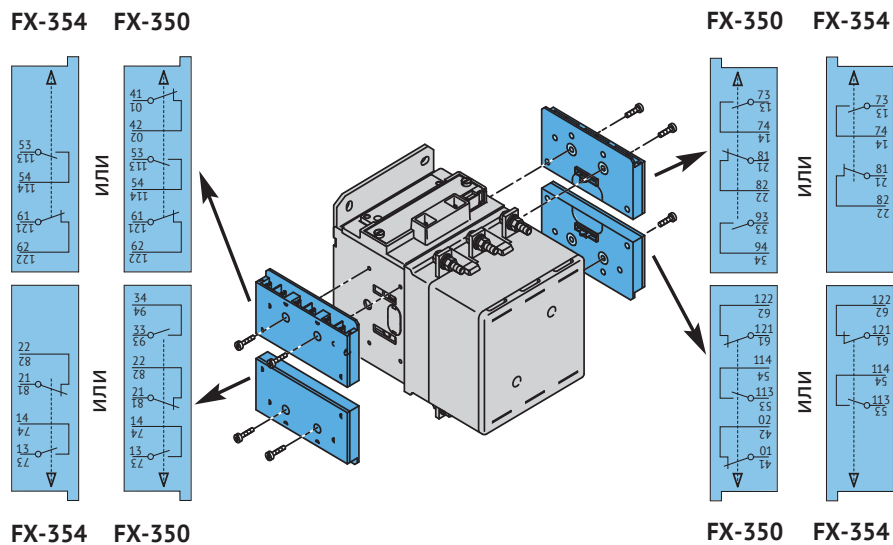
Контакты F-250...F-1000

Возможная компоновка

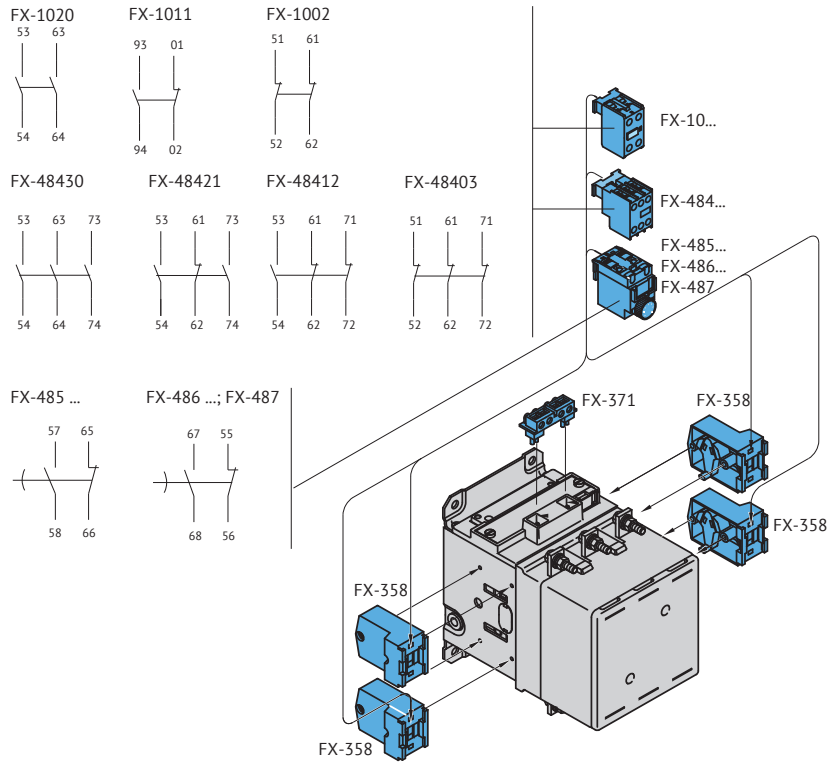


Дополнительные вспомогательные контакты FX-350 и FX-354 можно устанавливать на контакторы F-250...F-1000 в количестве не более 4 блоков на контактор (всего максимум 12 контактов).

Из блока FX-350 можно получить комбинацию контактов 2 НО + 1 НЗ или 1 НЗ + 2 НО в зависимости от положения монтажа (см. чертеж), блок FX-354 включает в себя 1 НО + 1 НЗ контакты.

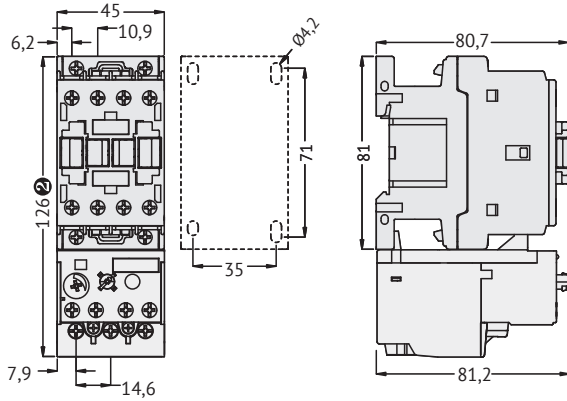


С адаптером FX-358 можно устанавливать вспомогательные контакты FX-10... с 2 контактами и FX-484..., пневматические приставки времени FX-485..., FX-486... и FX-487. На контакторы можно устанавливать 4 адаптера FX-358. На каждый адаптер FX-358 можно установить 1 блок FX-10..., FX-484..., FX-485..., FX-486... и FX-487.



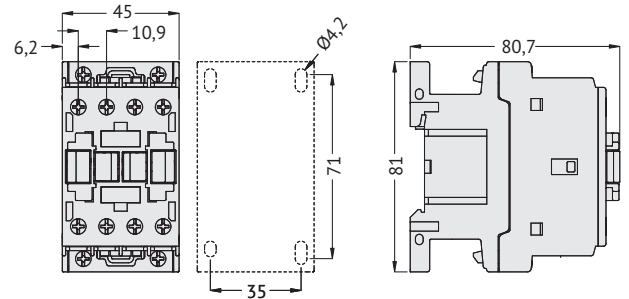
Габаритные размеры (мм)

Контакторные реле FR с катушкой AC
Контакторы F-09...F-25 с катушкой AC трехполюсные
с тепловым реле TF...38

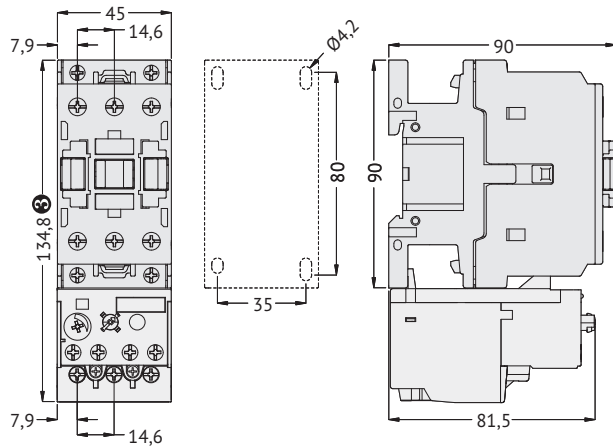


(2) 135 мм для TF-E...38

Контакторы F-09...F-18 с катушкой AC четырехполюсные

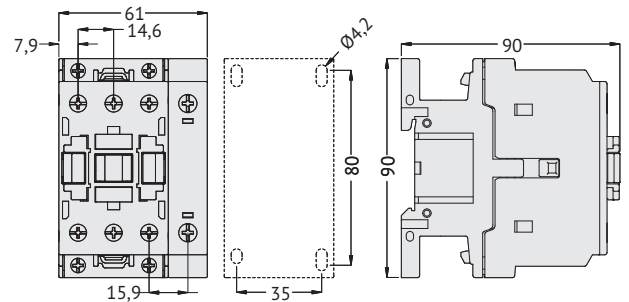


Контакторы F-26...F-38 с катушкой AC трехполюсные
с тепловым реле TF...38

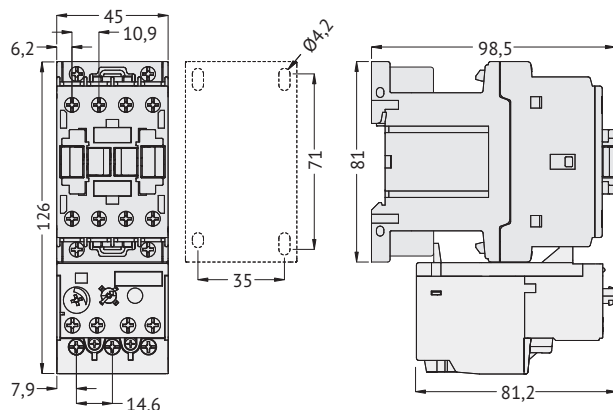


(3) 144 мм для TF-E...38

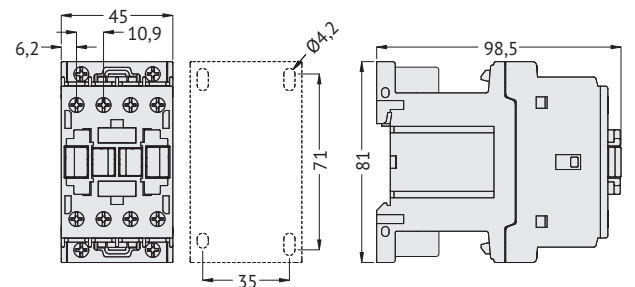
Контакторы F-26...F-38 с катушкой AC четырехполюсные



Контакторные реле FR с катушкой DC
Контакторы F-09...F-25 с катушкой DC трехполюсные
с тепловым реле TF...38

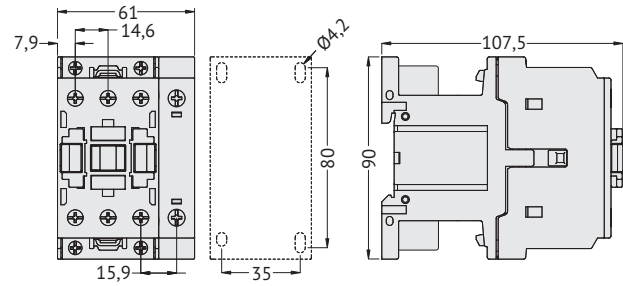
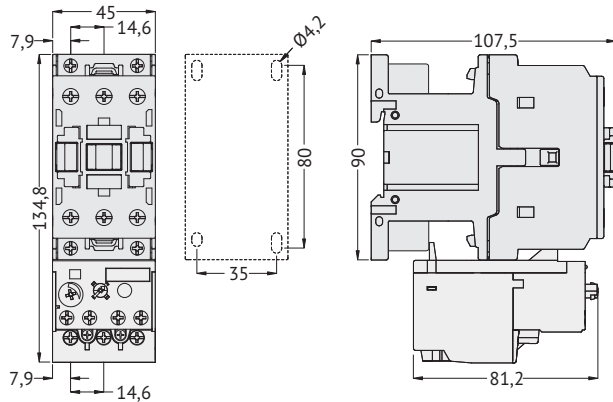


Контакторы F-09...F-18 с катушкой DC четырехполюсные



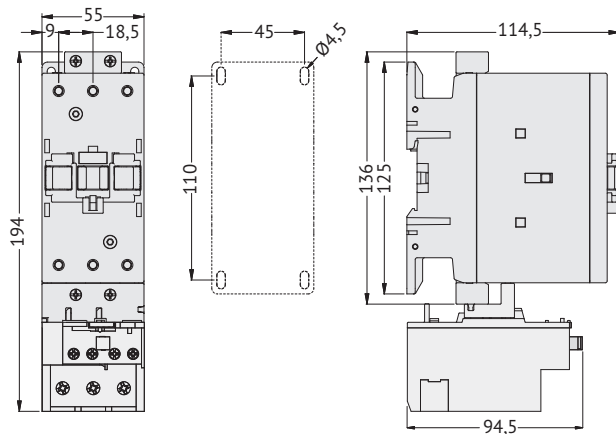
Контакты F-26...F-38 с катушкой DC трехполюсные с тепловым реле TF-...38

Контакты F-26...F-38 с катушкой DC четырехполюсные



Контакты F-40...F-94 с катушкой AC трехполюсные с тепловым реле TF-...94

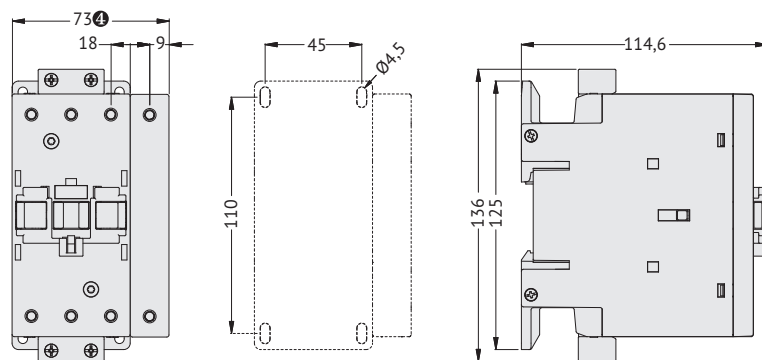
Контакты AF-40...AF-94 с катушкой AC/DC трехполюсные с тепловым реле TF-...94



Контакты F-40...F-80 с катушкой AC четырехполюсные

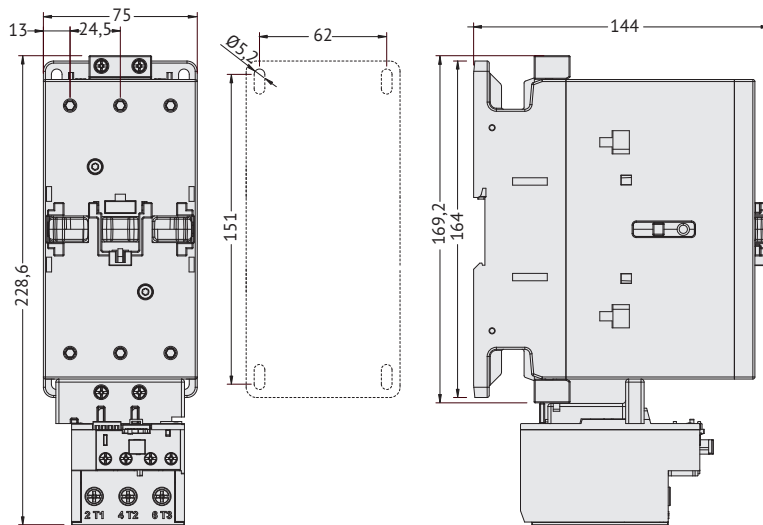
Контакты AF-40...AF-80 с катушкой AC/DC четырехполюсные

Контакты FD-65, FD-80

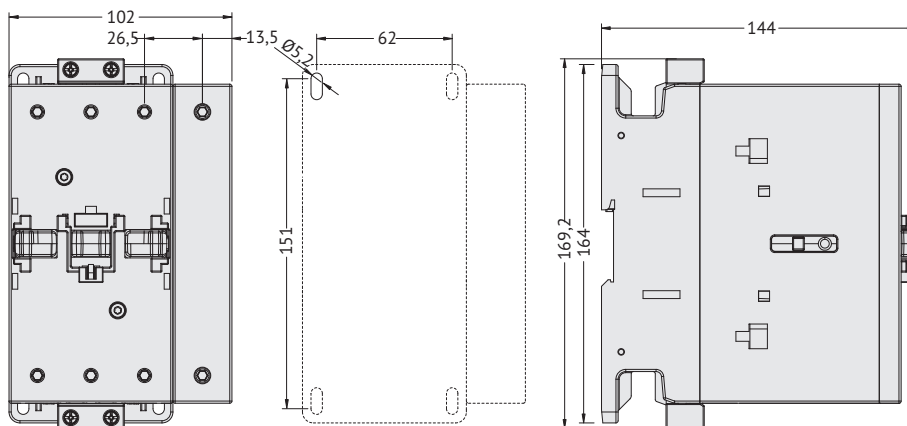


(4) 91 мм для A(F)-80-22... ; 55 мм для FD65 и FD80

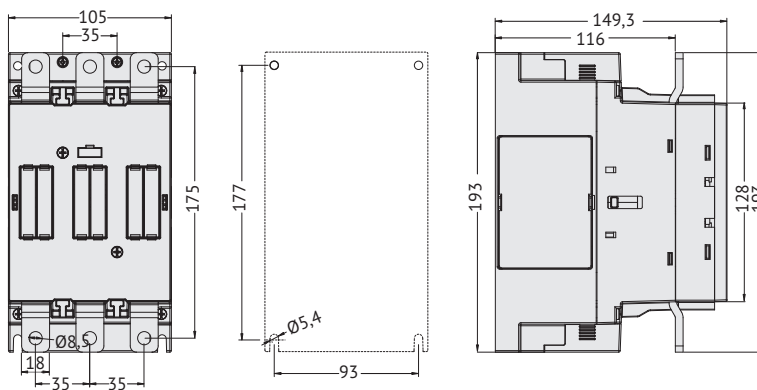
Контакты F-95...F-150 с катушкой AC трехполюсные с тепловым реле TF...150
Контакты AF-95...AF-150 с катушкой AC/DC трехполюсные с тепловым реле TF...150



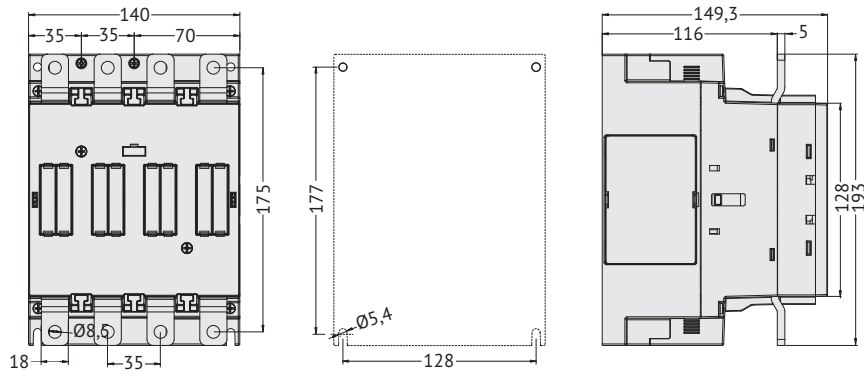
Контакты F-95...F-150 с катушкой AC четырехполюсные
Контакты AF-95...AF-150 с катушкой AC/DC четырехполюсные



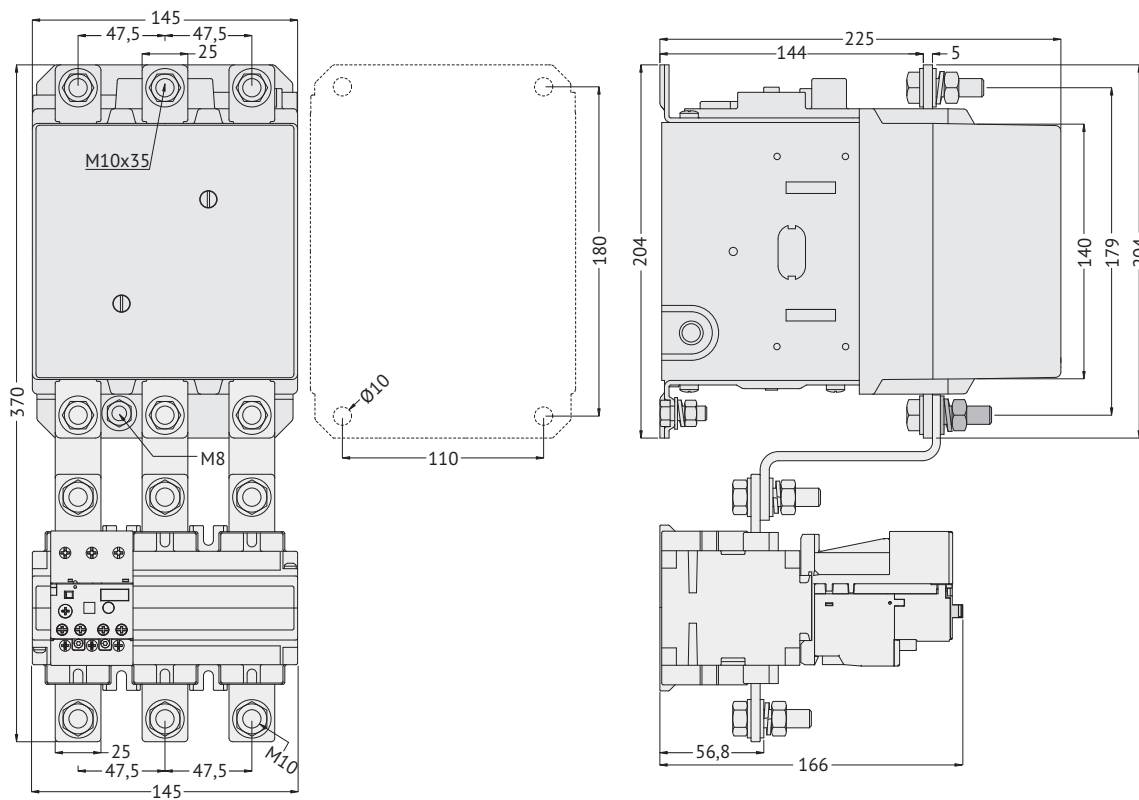
Контакты AF-160...AF-230 с катушкой AC/DC трехполюсные



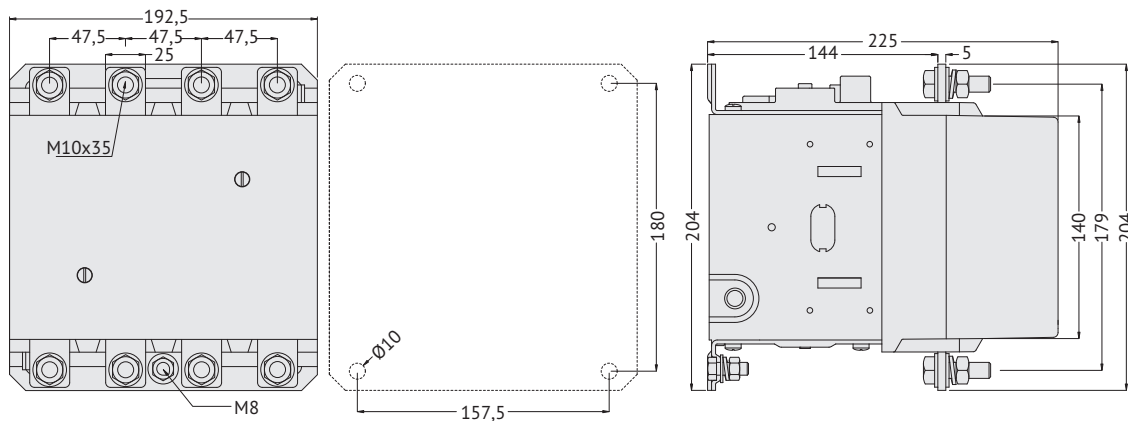
Контакты AF-160...AF-230 с катушкой AC/DC четырехполюсные



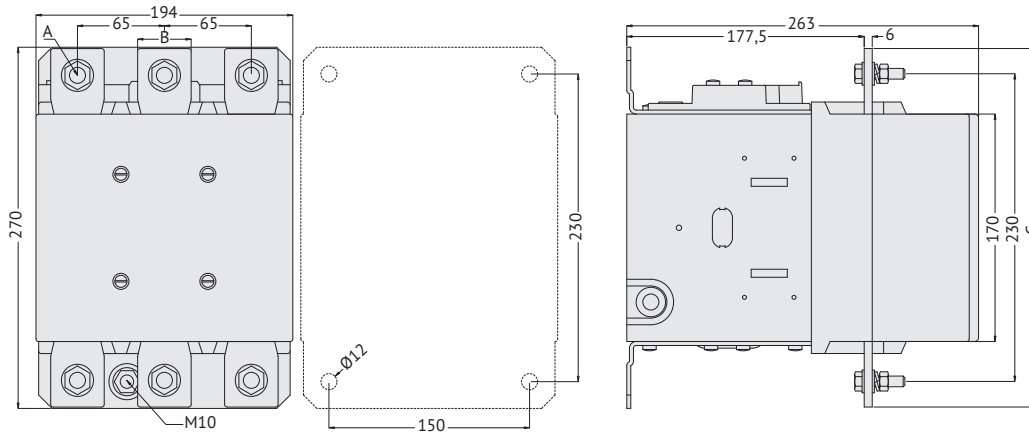
Контакты F-250...F-400 с катушкой AC/DC трехполюсные с тепловым реле TF...420



Контакты F-250...F-400 с катушкой AC/DC четырехполюсные

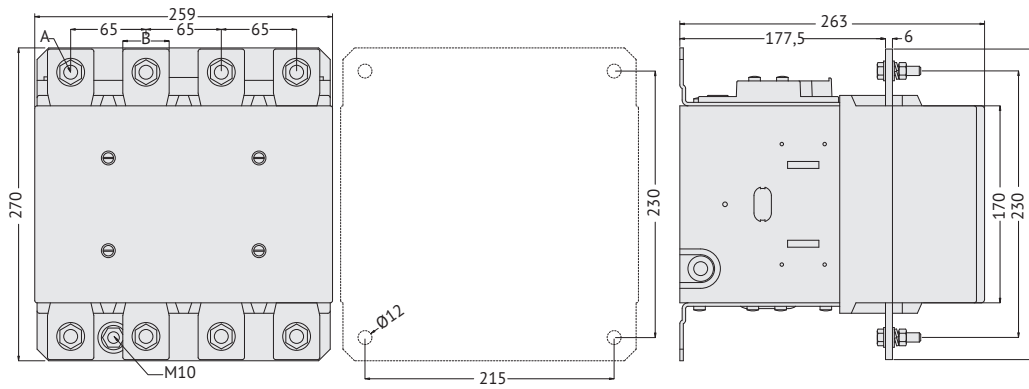


Контакты F-630 с катушкой AC/DC трехполюсные



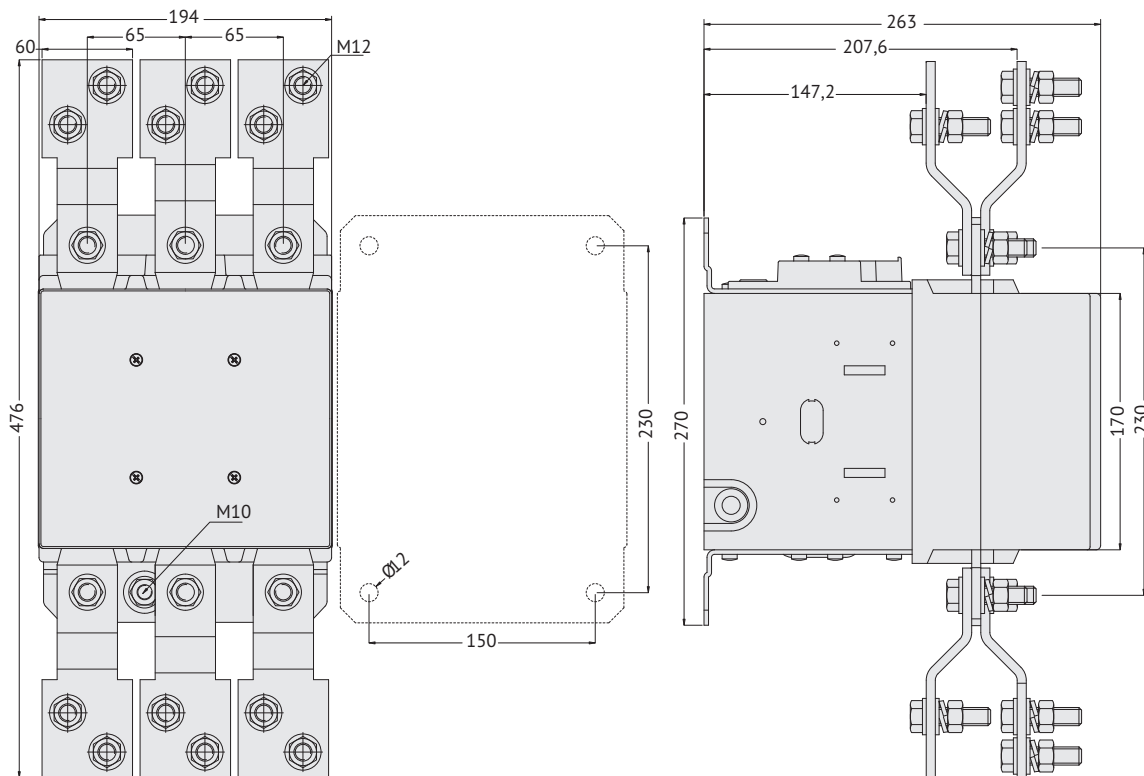
Тип кон- тактора	A	B	C
F-500	M10	35	265
F-630	M12	40	270

Контакты F-630 с катушкой AC/DC четырехполюсные

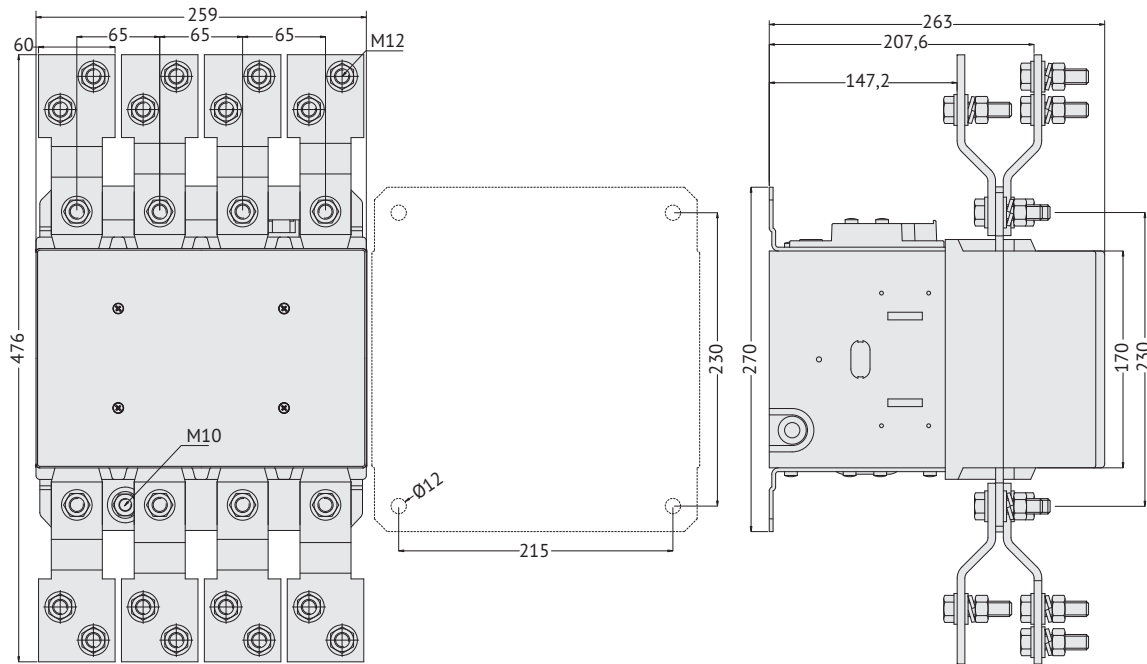


Тип кон- тактора	A	B	C
F-500	M10	35	265
F-630	M12	40	270

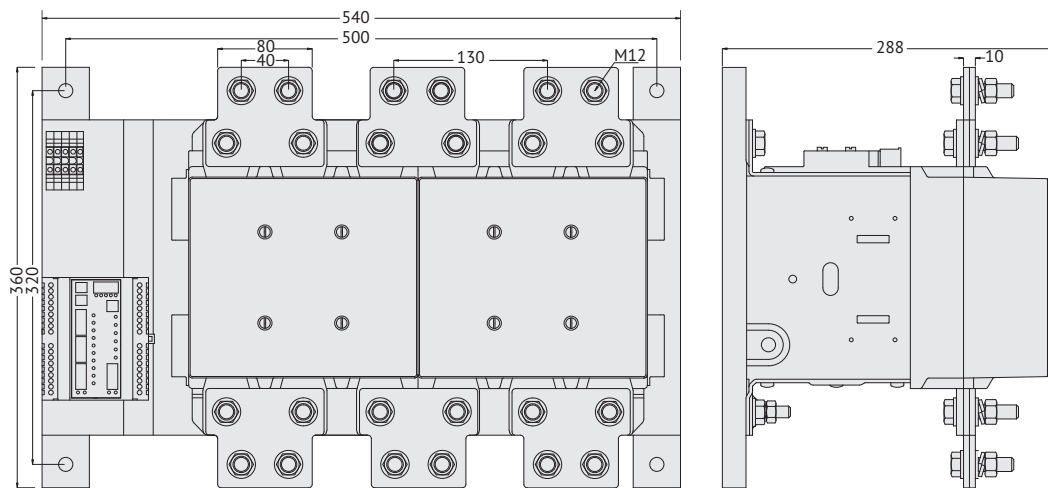
Контакты F-1000 с катушкой AC/DC трехполюсные



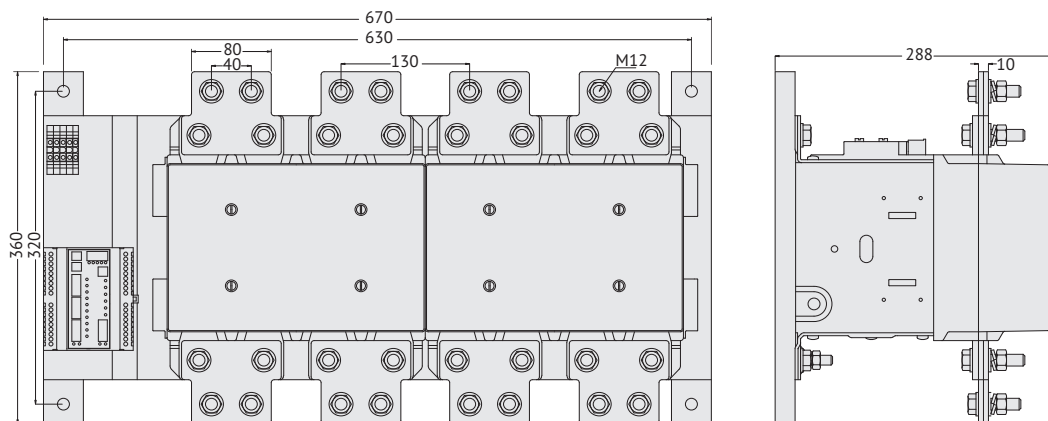
Контакты F-1000 с катушкой AC/DC четырехполюсные



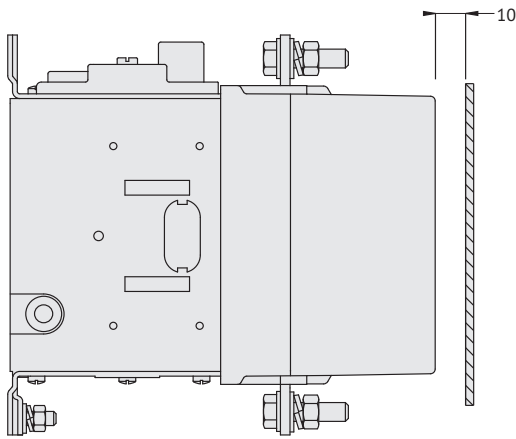
Контакты F-1250...F-1600 с катушкой AC трехполюсные



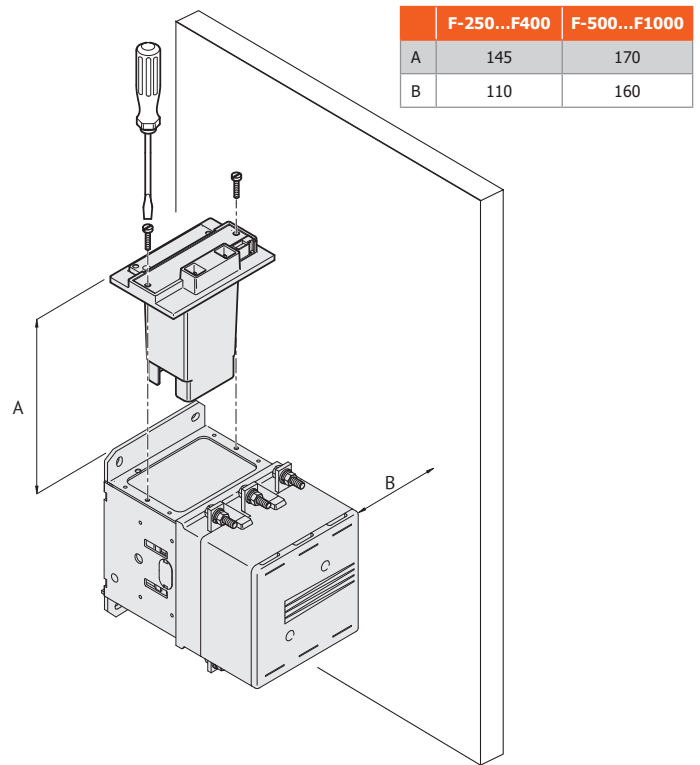
Контакты F-1250...F-1600 с катушкой AC четырехполюсные



Минимальное безопасное расстояние контактора F-250...F-1600 до металлических частей

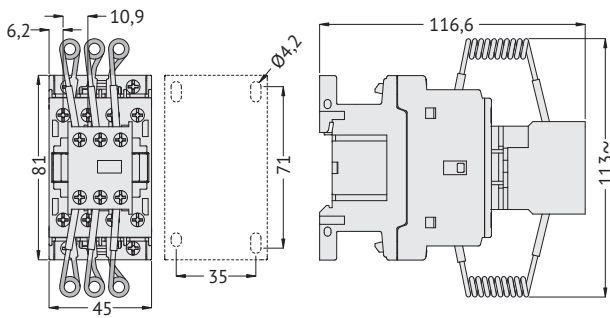


Минимальное расстояние, необходимое для замены катушки

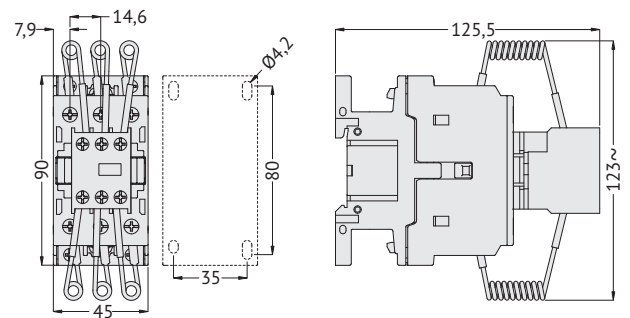


Контакты для коммутации конденсаторов

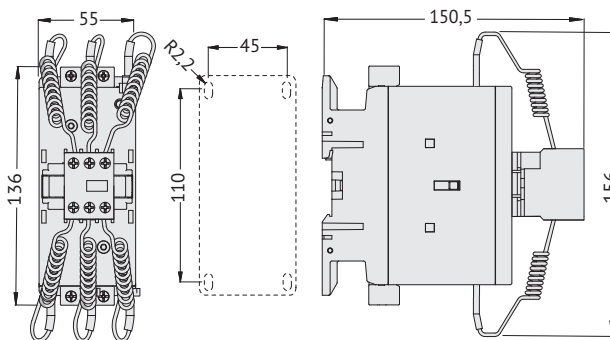
Контакты FK-09...FK-18 с катушкой AC



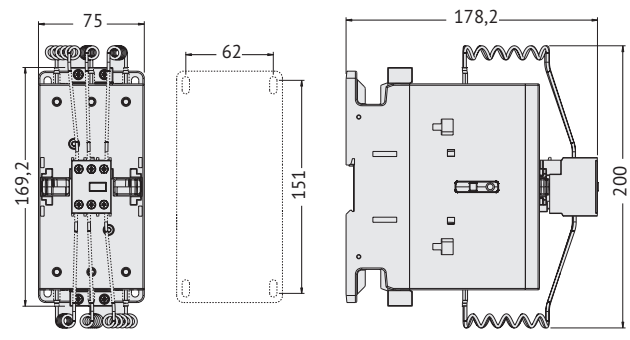
Контакты FK-26...FK-38 с катушкой AC



Контакты FK-50...FK-94 с катушкой AC



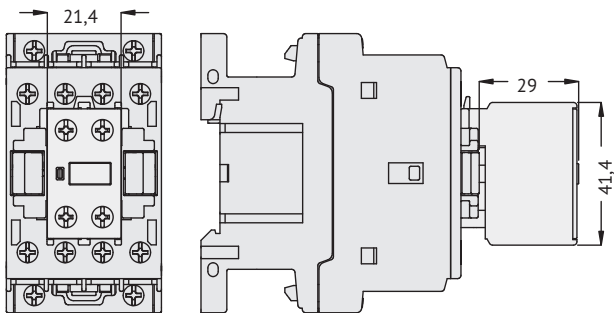
Контакты FK-95...FK-150 с катушкой AC



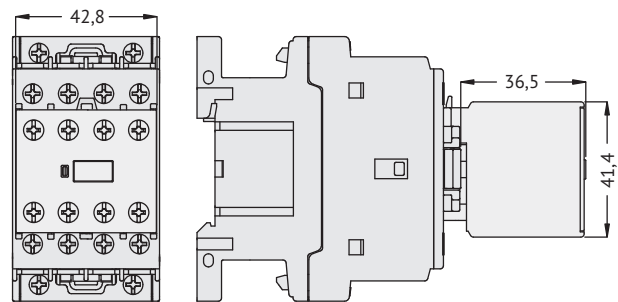
Габаритные размеры аксессуаров (мм)

Для контакторов F-09...(A)F-150 и контакторных реле FR

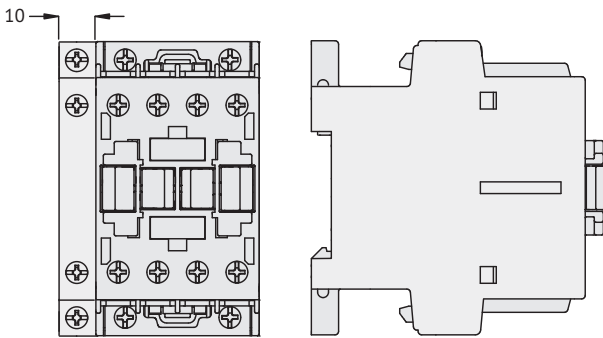
**Вспомогательные контакты
FX-10... с 2 контактами**



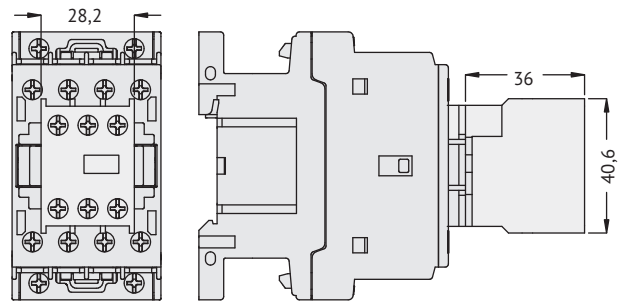
FX-10... с 4 контактами



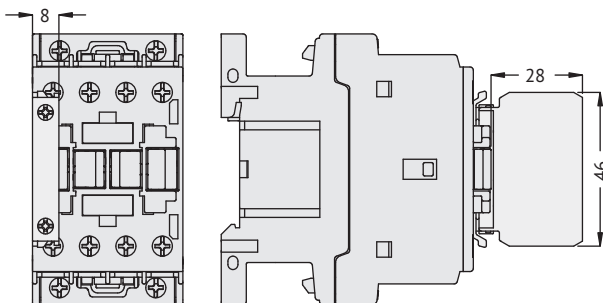
FX-12...



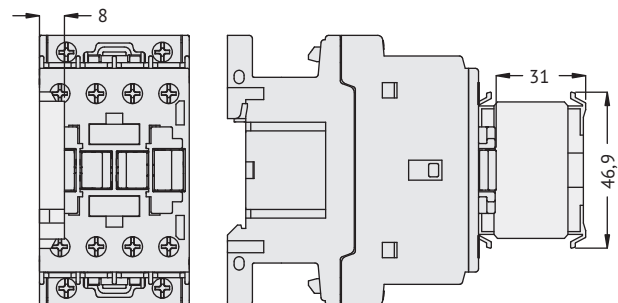
FX-484...



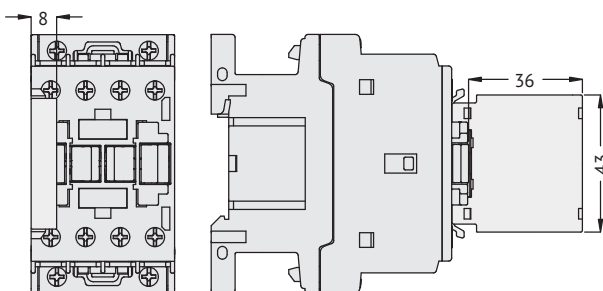
FX-418...



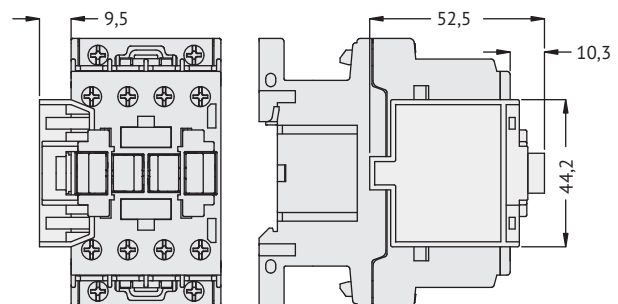
FX-218



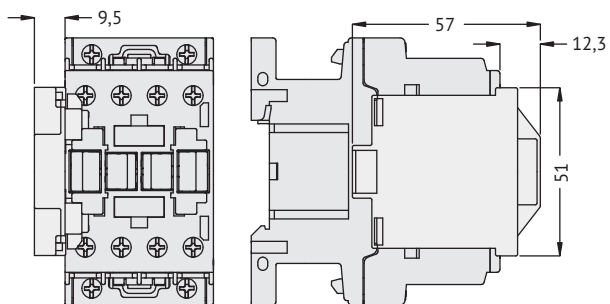
FX-481..., FX-482



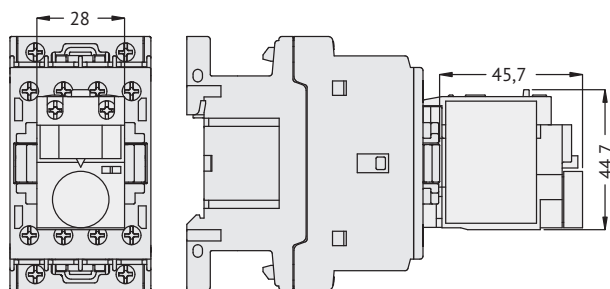
FX-280 с FX-218



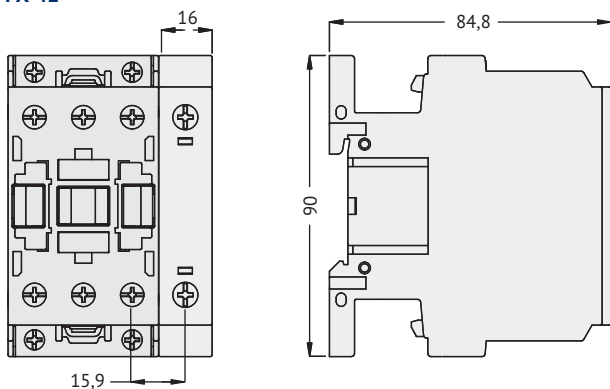
FX-419 с FX-418, FX-428..., FX-483 с FX-481 или FX-482



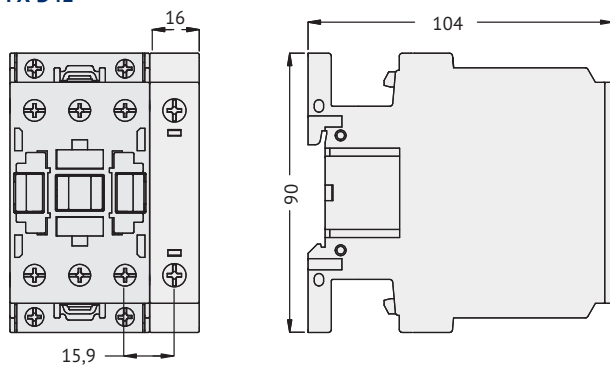
**Пневматические приставки времени
FX-485..., FX-486..., FX-487**



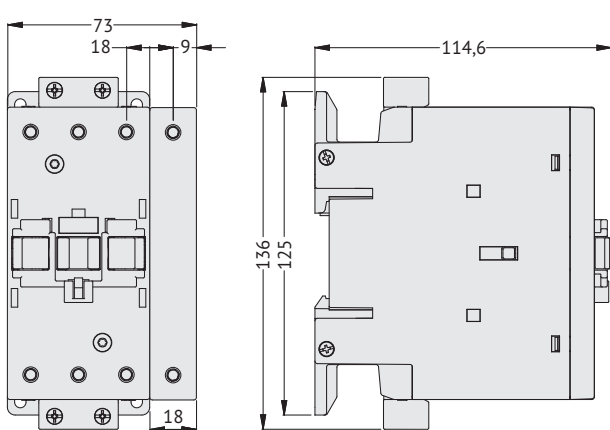
**Четвертый полюс
FX-42**



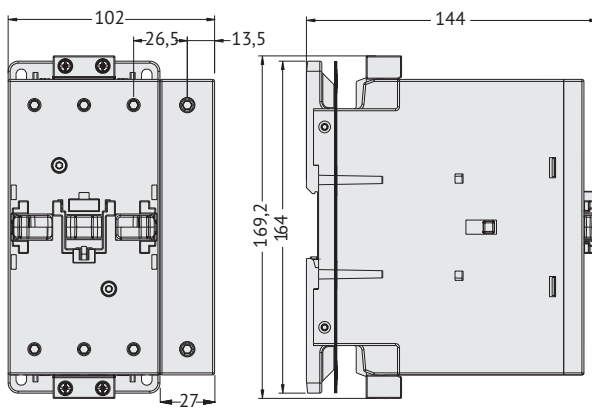
FX-D42



FX-43

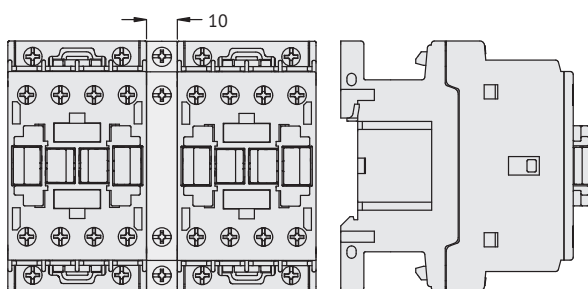


FX-D44

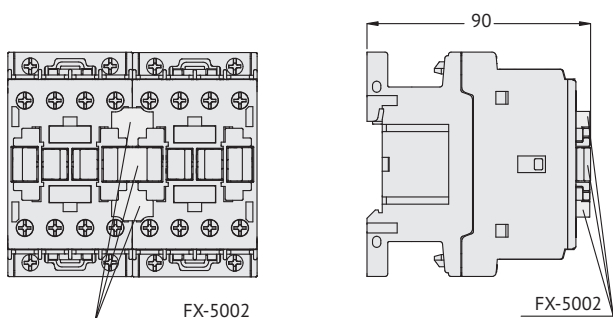


Устройства блокировки

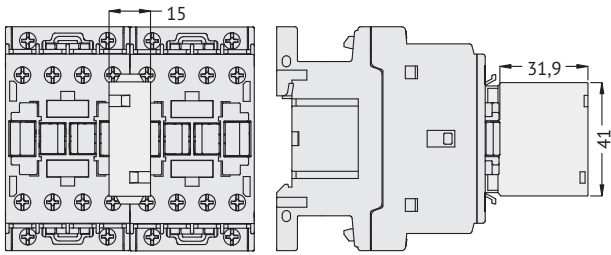
FX-5000, FX-5001, FX-5300, FX-5301, FX-5400, FX-5401



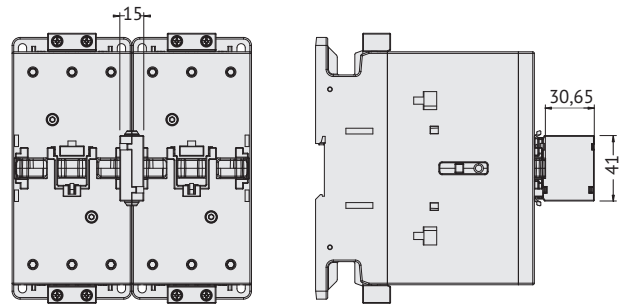
FX-5002



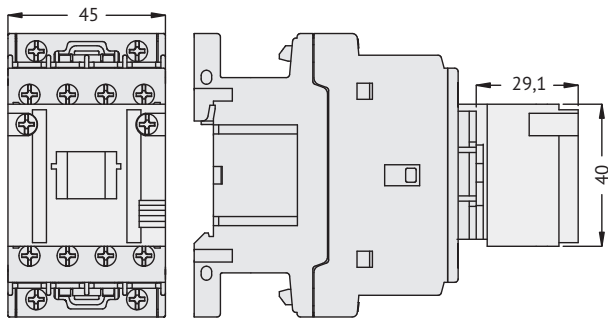
FX-5003, FX-5303, FX-5403



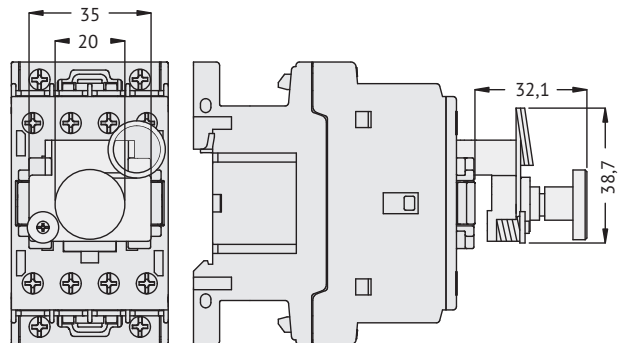
FX-5303, FX-5403



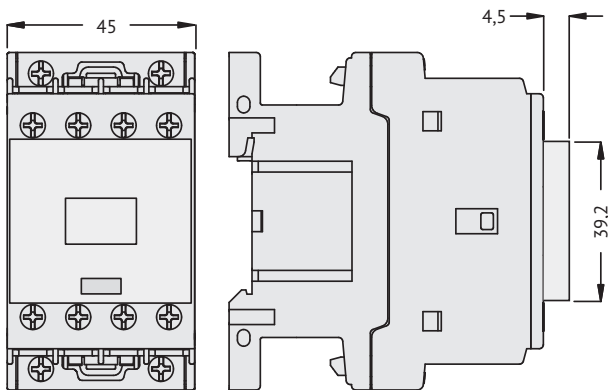
**Механический замок
FX-222, FX-272, FX-641**



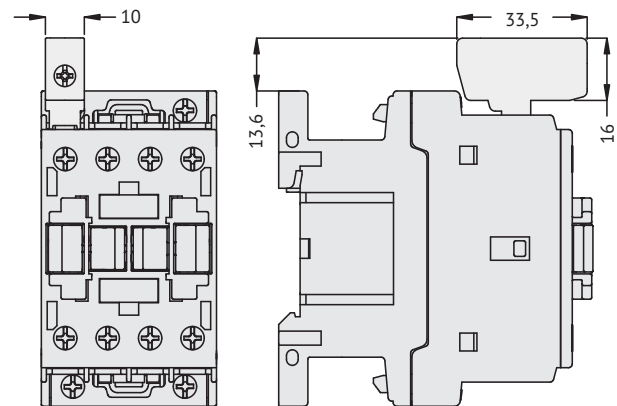
**Модуль для ручного замыкания
FX-454, FX-455, FX-642**



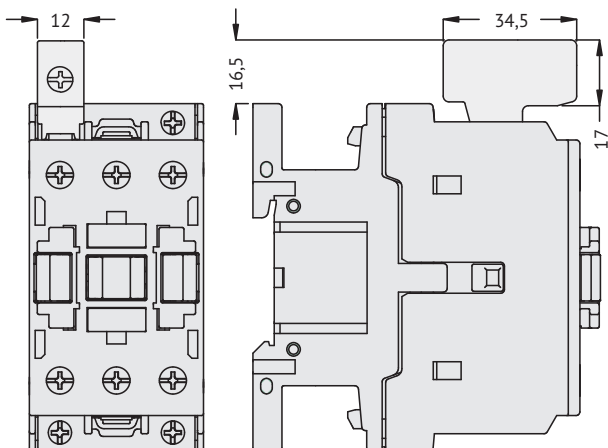
**Крышка
FX-80**



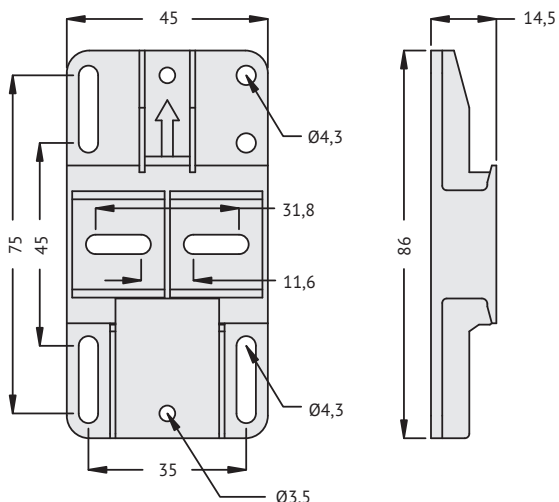
**Адаптер для увеличения сечения клемм
FX-231**



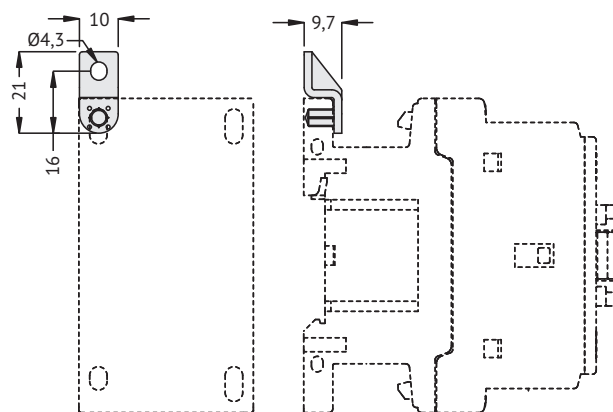
**Адаптер для увеличения сечения клемм
FX-232**



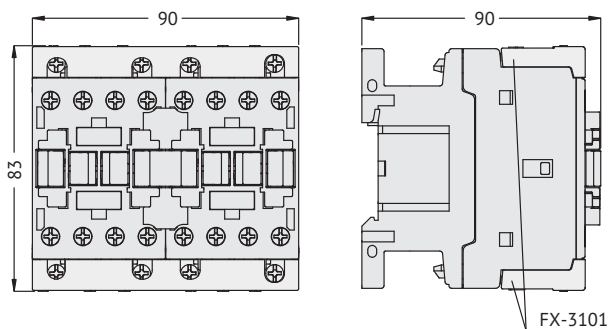
**Кронштейн для винтового монтажа
FX-8901**



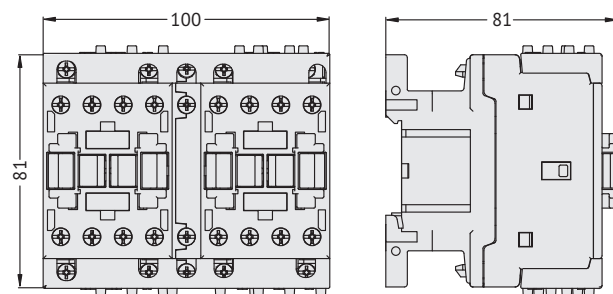
**Кронштейн для винтового монтажа
FX-8902**



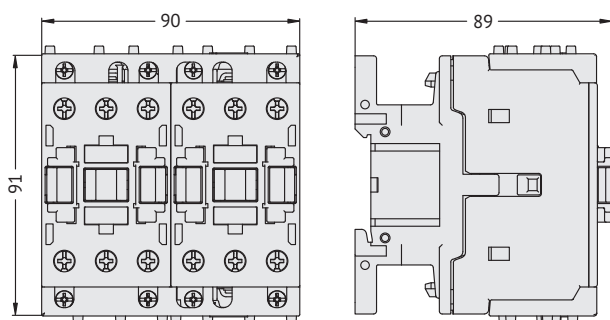
**Адаптер соединительный
FX-3101**



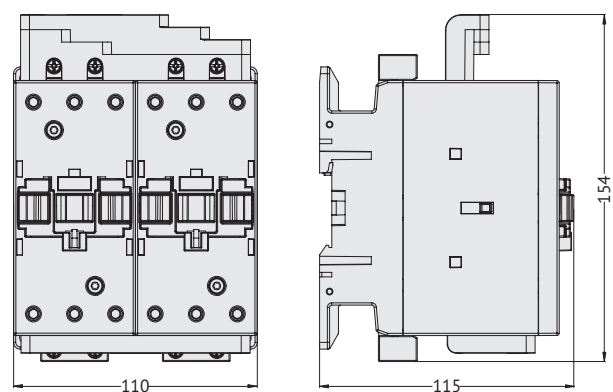
FX-3102



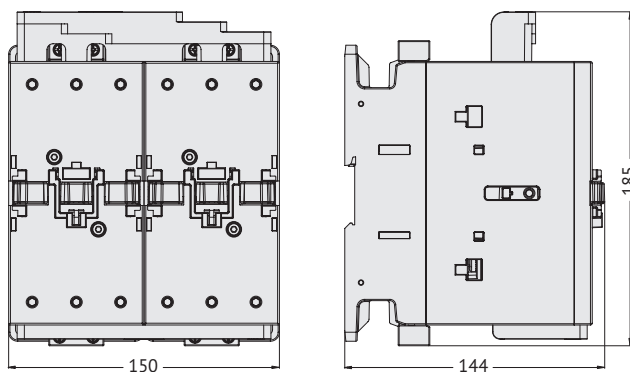
FX-3201



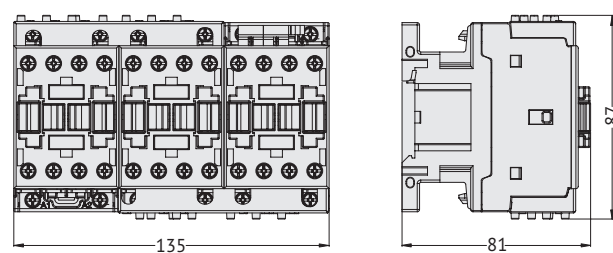
FX-3301



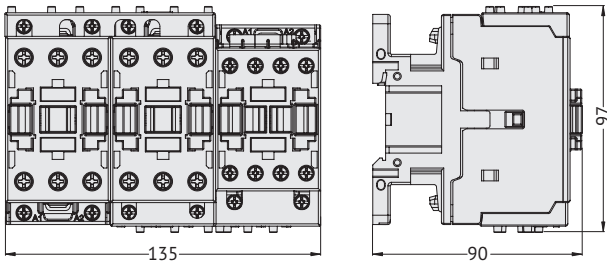
FX-3401



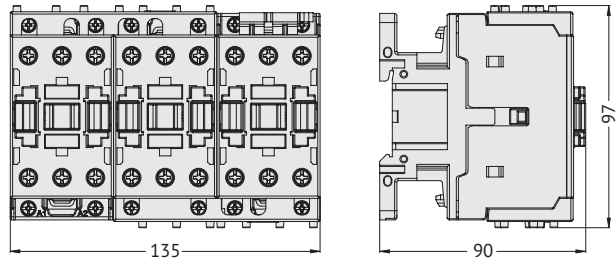
FX-3131



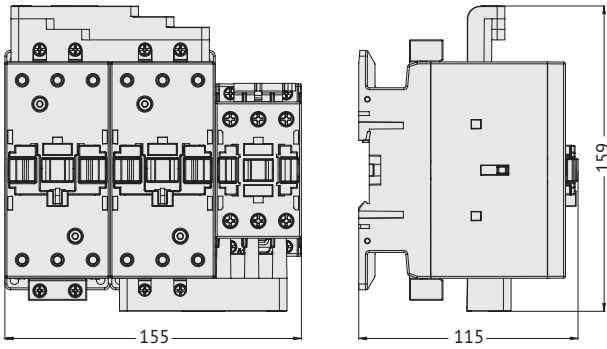
FX-3232



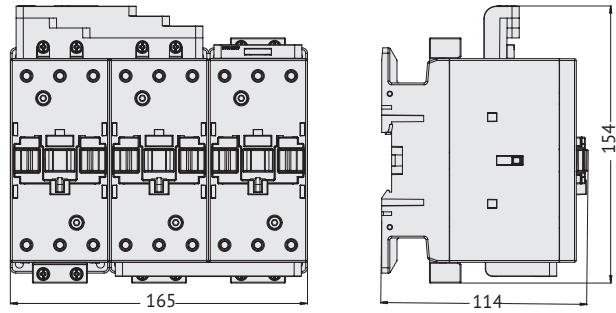
FX-3231



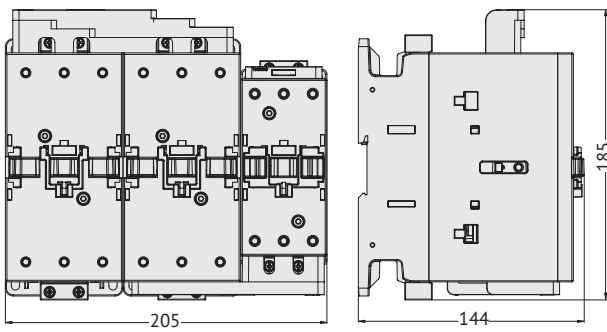
FX-3332



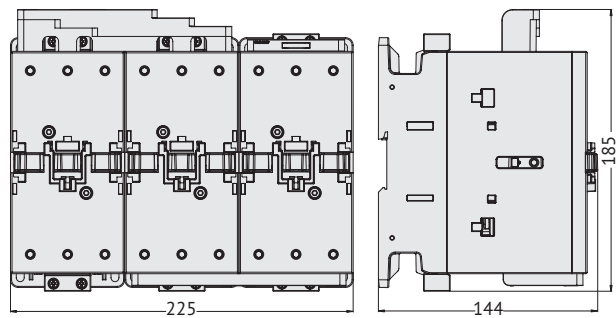
FX-3331



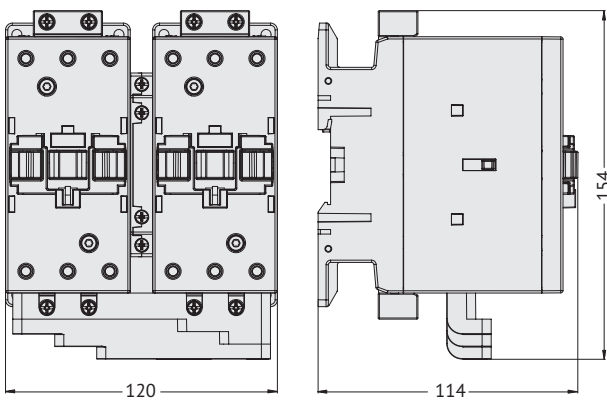
FX-3432



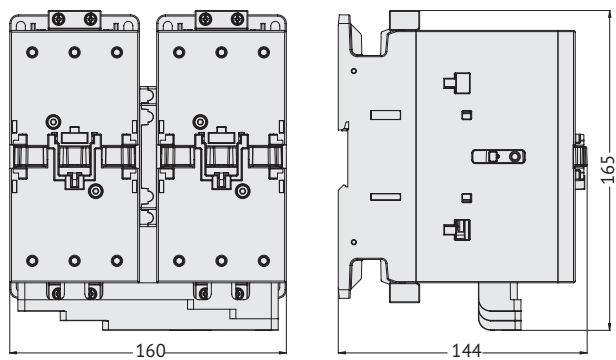
FX-3431



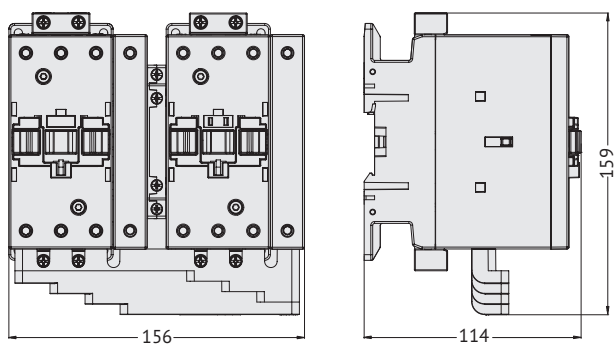
FX-3361



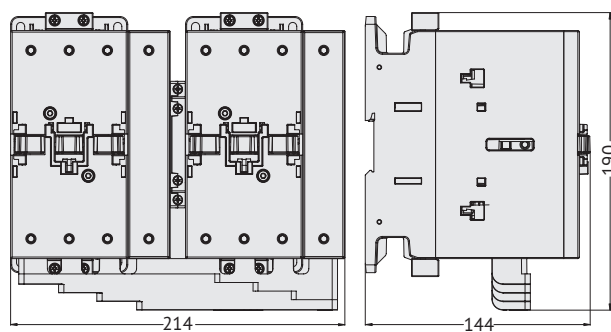
FX-3461



FX-3371

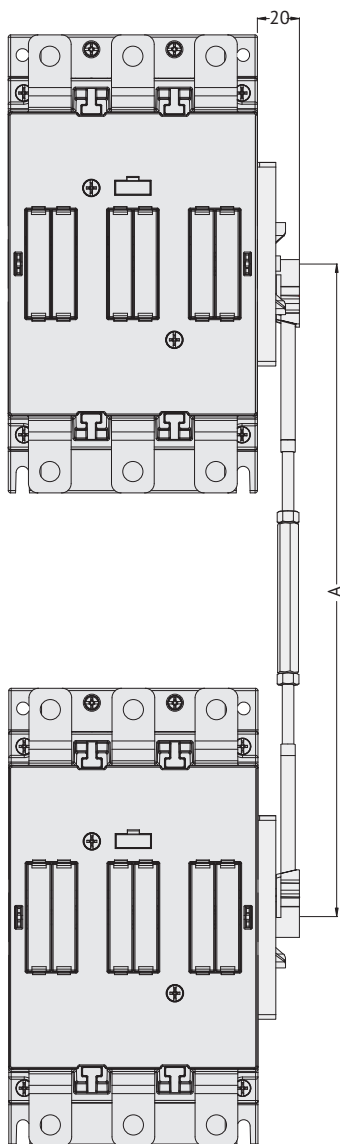


FX-3471

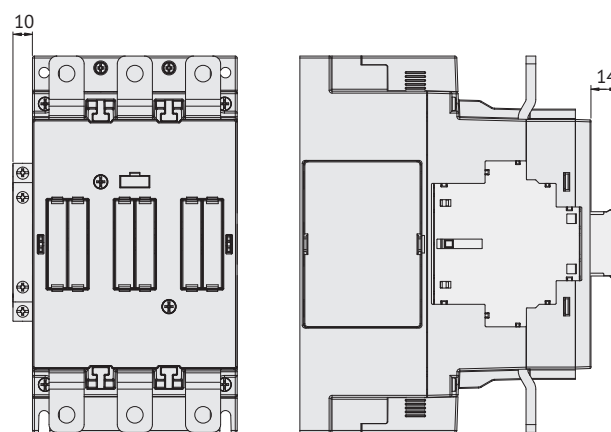


Для контакторов AF-160...AF-230

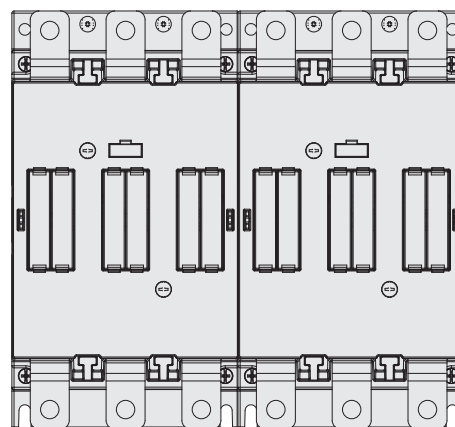
**Механическая блокировка
FX-5503, FX-5504**



**Вспомогательные контакты
FX-10C..., FX-12C...**

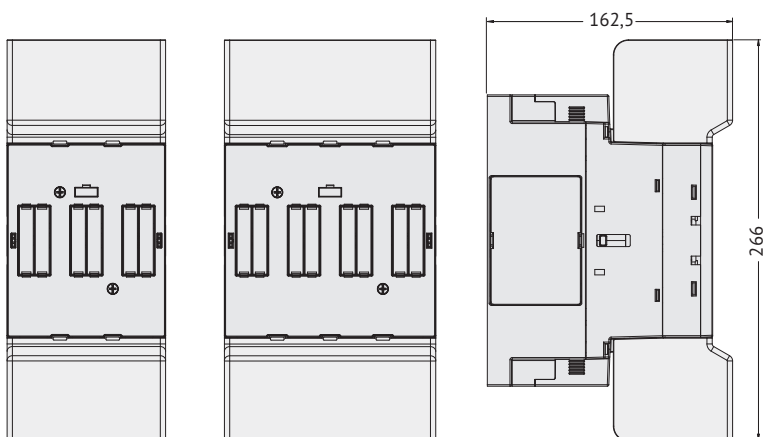


**Механическая блокировка
FX-5500**

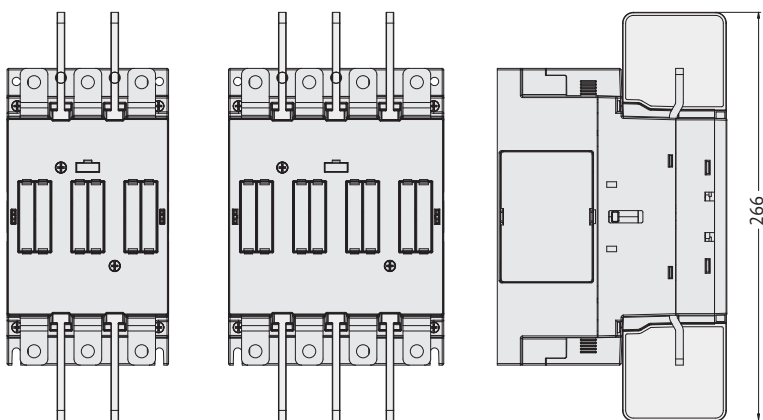


(1) Модуль блокировки FX-5500 устанавливается между контакторами и не увеличивает общие габариты сборки

**Кожух защитный
FX-835, FX-845**

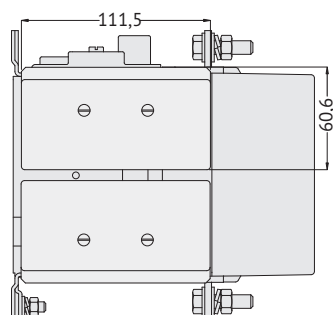
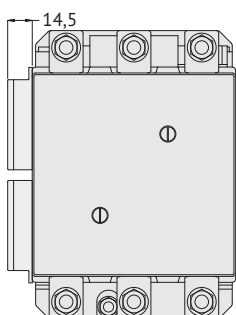


**Перегородка межфазная
FX-805**

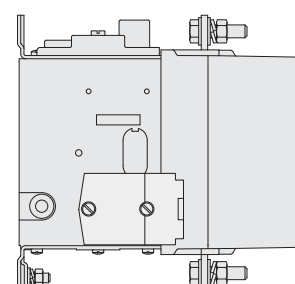
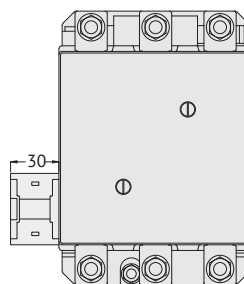


Для контакторов F-250...F-1000

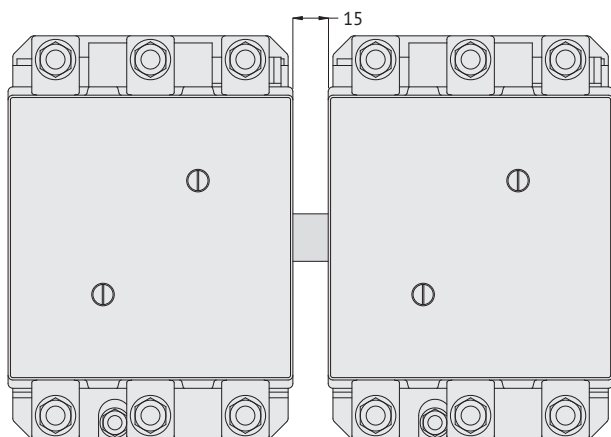
**Вспомогательные контакты
FX-350, FX-354**



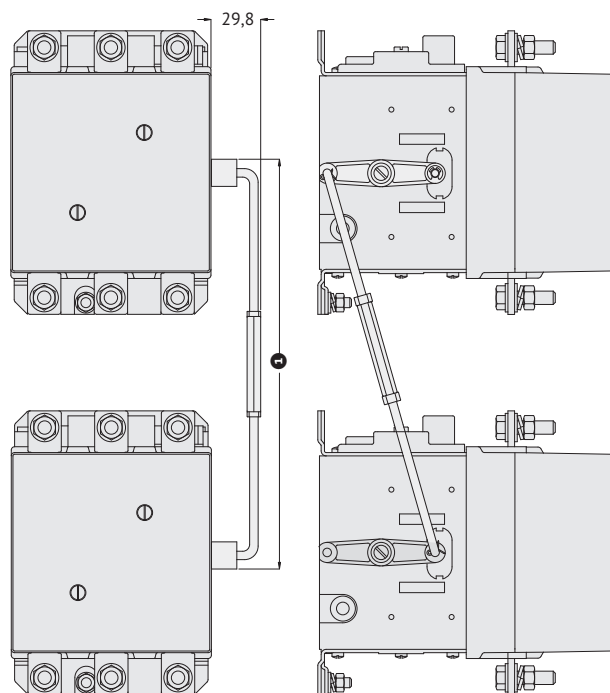
FX-358



**Механическая блокировка
FX-355**

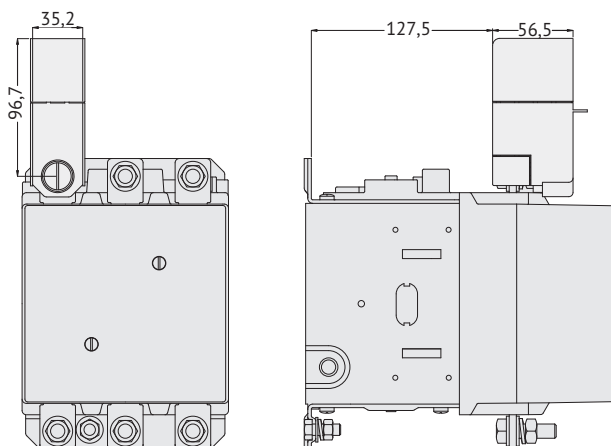


FX-356...

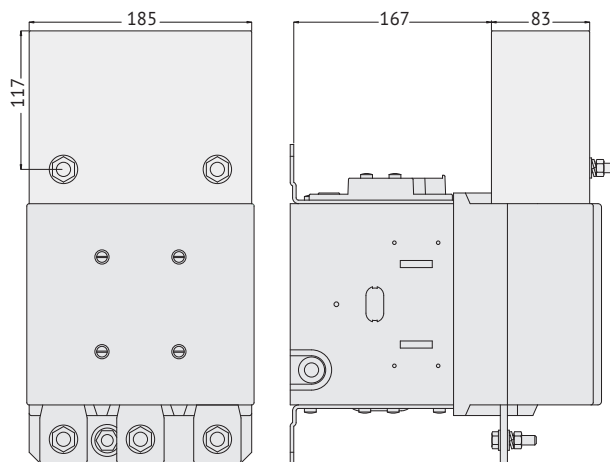


(1) Габаритные размеры представлены в разделе «Технические характеристики»

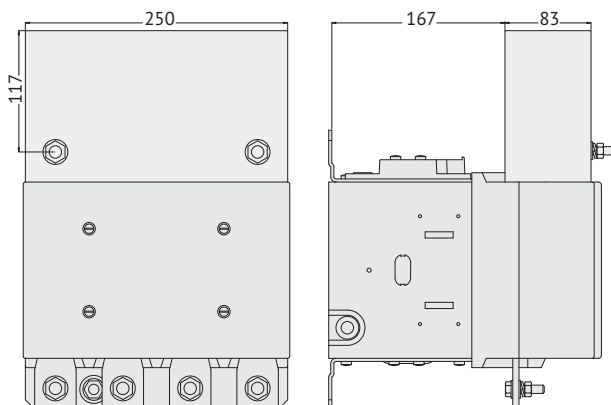
**Кожух защитный
FX-363**



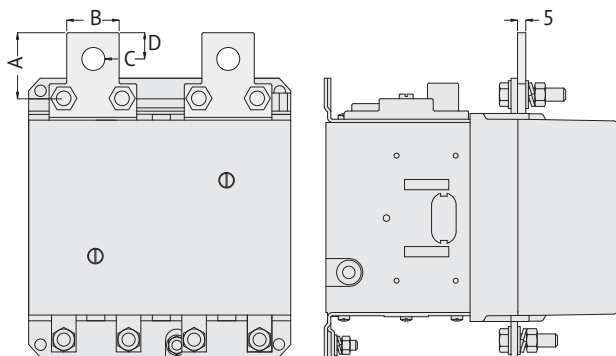
FX-527, FX-529



FX-528, FX-530

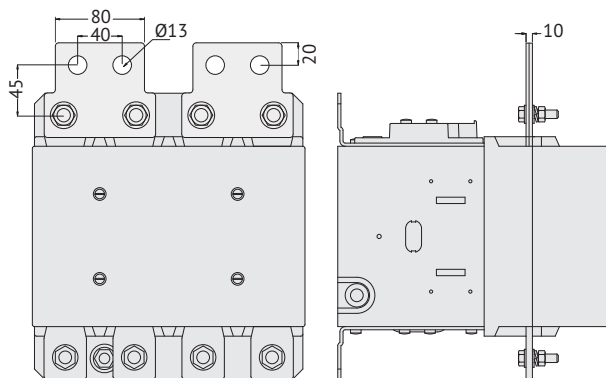


Перемычки для параллельного подключения 2 полюсов
FX-A1720

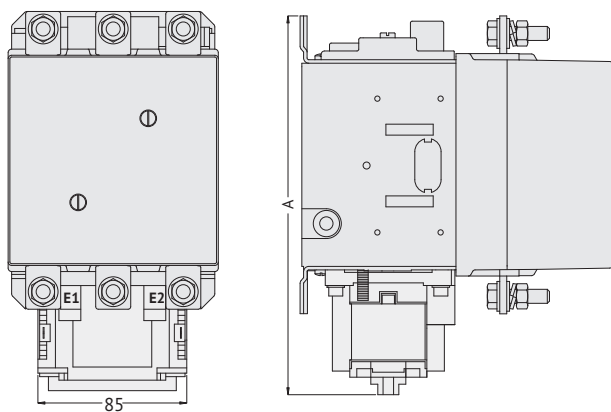


	A	B	C	D
FX-A1720	53	50	Ø18	20

FX-A1845



Механическая защелка
FX-495

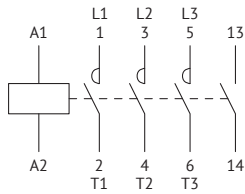


Тип контактора	A
F-250, F-400	255
F-500, F-630	300

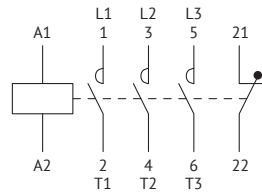
Электрические схемы

Трехполюсные контакторы с катушкой AC

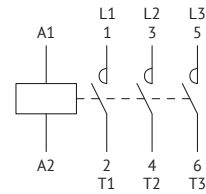
F-09-30-10...F-25-30-10



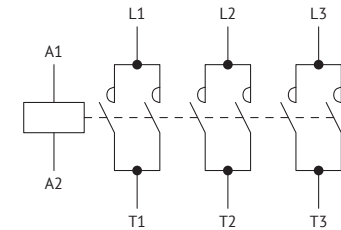
F-09-30-01...F-25-30-01



F-26...F-1000

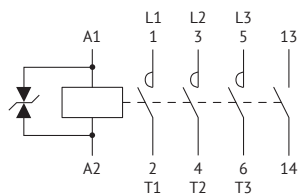


F-1250; F-1600

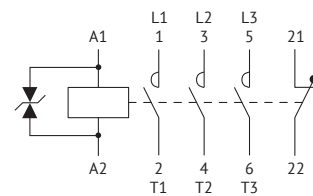


Трехполюсные контакторы с катушкой DC или AC/DC

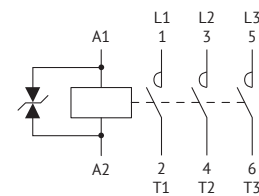
F-09-30-10...F-25-30-10



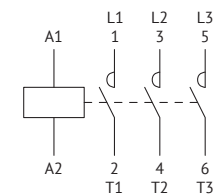
F-09-30-01...F-25-30-01



F-26...F-38

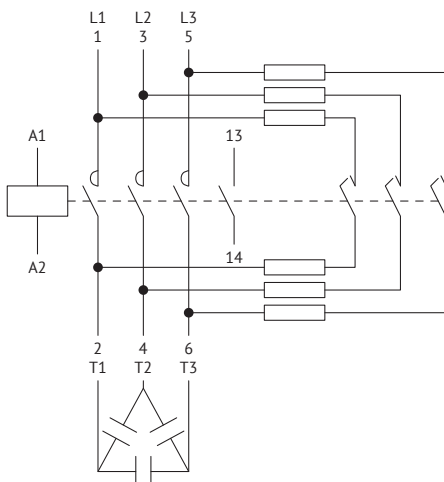


AF-40...AF-230



Контакторы для коммутации конденсаторов

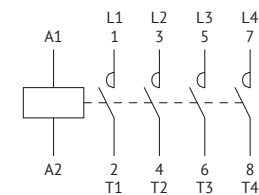
FK-09...FK-150



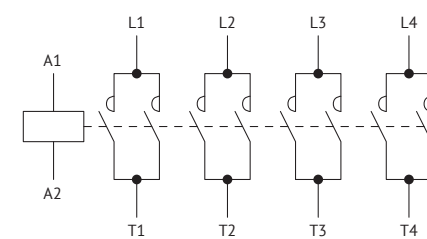
Вспомогательный контакт 13-14 установлен только на контакторах FK-09...FK-18

Четырехполюсные контакторы с катушкой AC

F-09-40 ... F-1000-40; FD-80-40

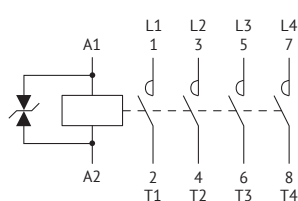


F-1250-40; F-1600-40

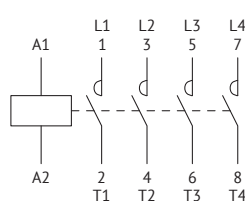


Четырехполюсные контакторы с катушкой DC или AC/DC

F-09-40 ... F-38-40

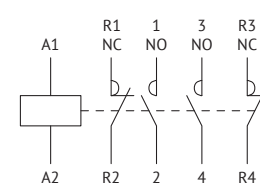


(A)F-65-40...AF-230-40; FD-150-40



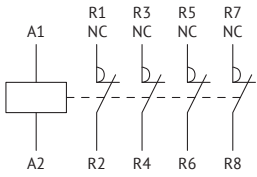
Четырехполюсные контакторы с катушкой AC с 2НО+2НЗ полюсами

F-09-22 ... F-80-22



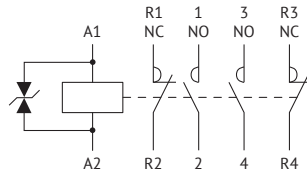
Четырехполюсные контакторы с катушкой DC с 4НЗ полюсами

F-18-04...F-26-04

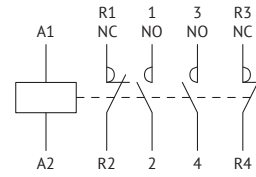


Четырехполюсные контакторы с катушкой DC или AC/DC с 2НО+2НЗ полюсами

F-18-22 ... F-38-22

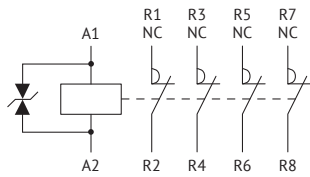


AF-80-22



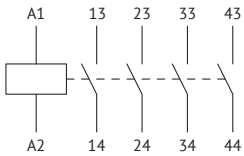
Четырехполюсные контакторы с катушкой AC с 4НЗ полюсами

F-18-04...F-26-04

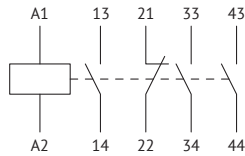


Контакторные реле с катушкой AC

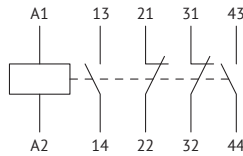
FR-40



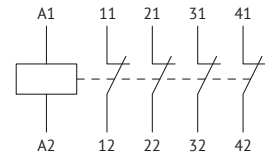
FR-31



FR-22

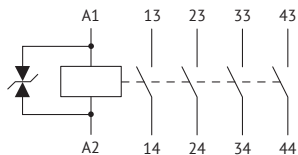


FR-04

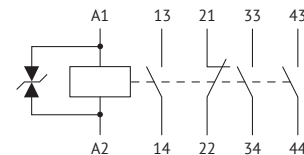


Контакторные реле с катушкой DC

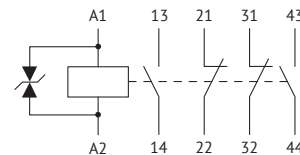
FR-40



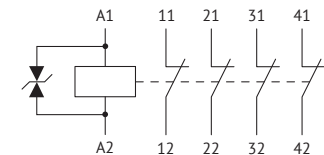
FR-31



FR-22



FR-04



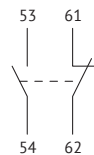
Аксессуары для контакторов F-09...F150; AF-40...AF-230 и контакторных реле FR

Вспомогательные контакты

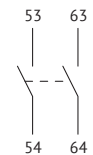
FX-1002



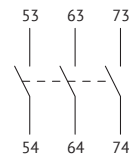
FX-1011



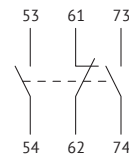
FX-1020



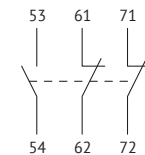
FX-48430



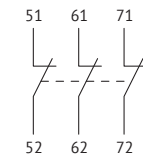
FX-48421



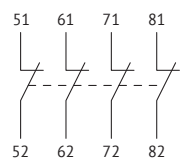
FX-48412



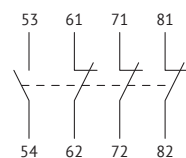
FX-48403



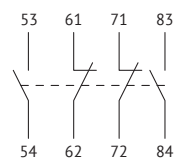
FX-1004



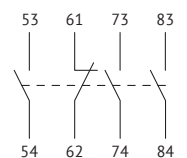
FX-1013



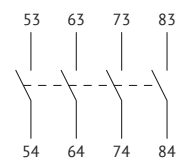
FX-1022



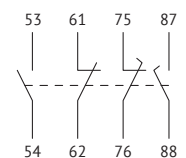
FX-1031



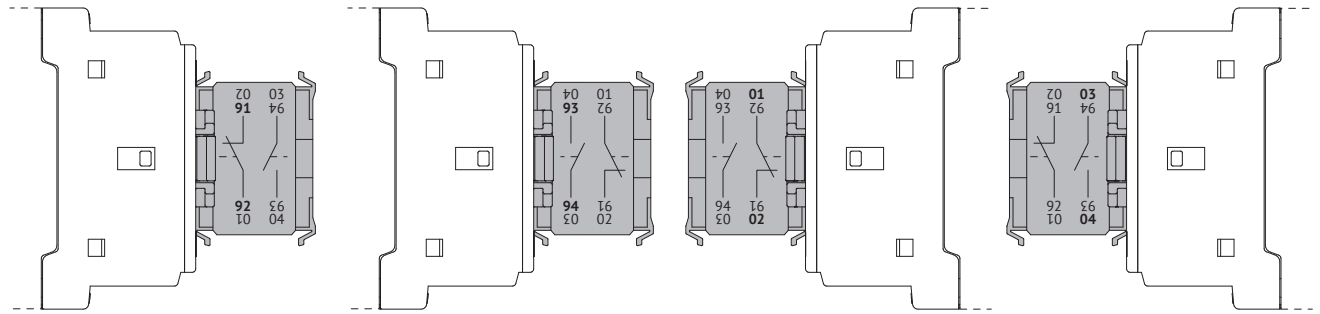
FX-1040



FX-101111

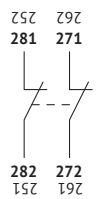


FX-218

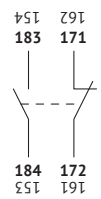


Вспомогательные контакты FX-218 имеют различную нумерацию, которая зависит от положения монтажа. Для корректной трактовки используйте нумерацию, нанесенную жирным шрифтом.

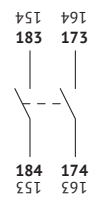
**FX-1202
FX-12C02**



**FX-1211
FX-12C11**



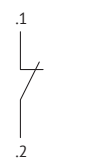
**FX-1220
FX-12C20**



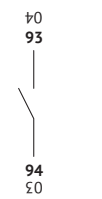
FX-10C10



FX-10C01



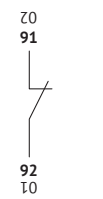
**FX-41810
FX-42810**



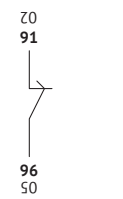
**FX-41810A
FX-42810A**



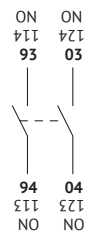
**FX-41801
FX-42801**



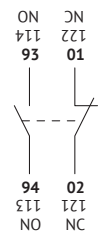
**FX-41801D
FX-42801D**



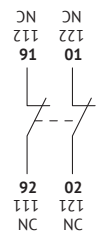
FX-48120



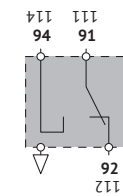
FX-48111



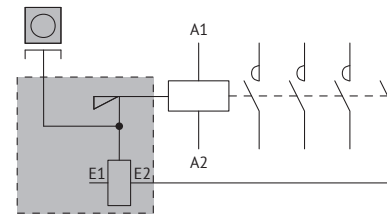
FX-48102



FX-482



**Механическая защелка
FX-222...; FX-272...; FX-641...**

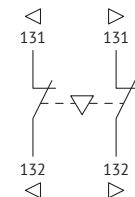


Вспомогательные контакты FX-12.../ FX-418.../ FX-481.../ FX-482 имеют различную нумерацию, которая зависит от положения монтажа. Для корректной трактовки используйте нумерацию, нанесенную жирным шрифтом для случая установки контактного блока с левой стороны.

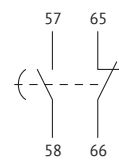
**Четвертый полюс
FX-42; FX-43; FX-44;
FX-D42**



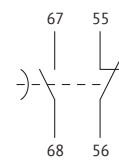
**Электромеханическая
блокировка
FX-5001; FX-5301; FX-5401**



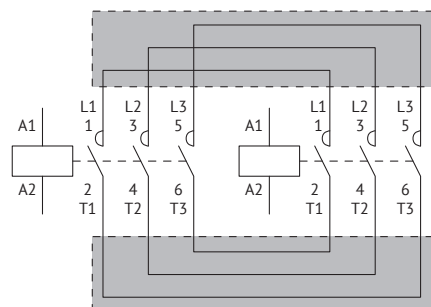
**Пневматические приставки
времени
FX-485...**



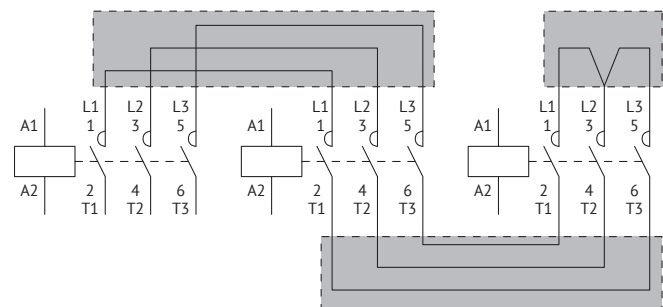
FX-486...; FX-487



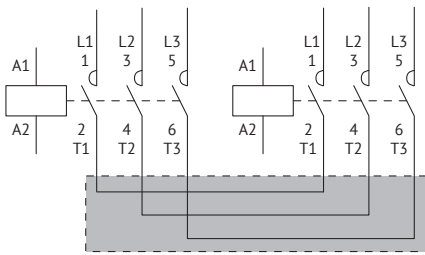
**Соединительные адаптеры
FX-3101; FX-3102; FX-3201; FX-3301; FX-3401**



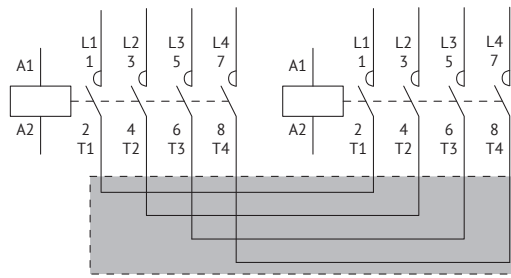
FX-3131; FX-3231; FX-3232; FX-3331; FX-3332; FX-3431; FX-3432



FX-3361; FX-3461

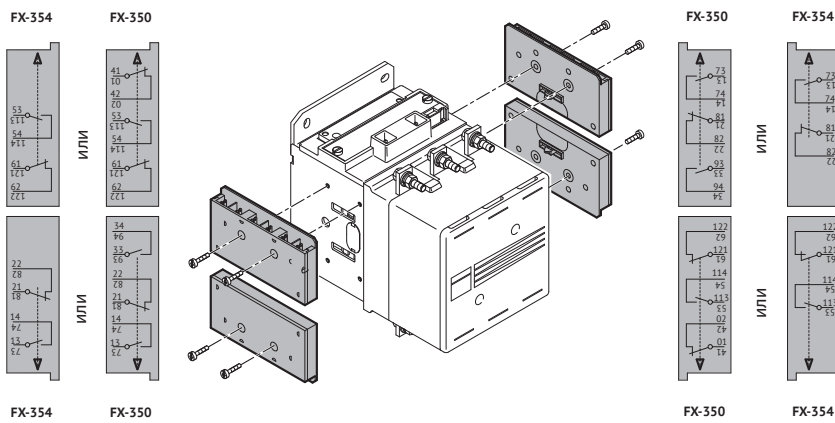


FX-3371; FX-3471

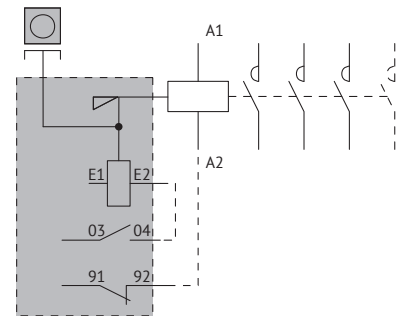


Аксессуары для контакторов F-250...F-1000

**Вспомогательные контакты
FX-350; FX-354**



**Механическая защелка
FX-495**



OptiStart K-M Мини-контакторы



Структура условного обозначения

Мини-контакторы серии OptiStart K-M

OptiStart K - M - 09 - 30 - 01 - A 400 - F

① ② ③ ④ ⑤ ⑥ ⑦ ⑧ ⑨

①	Группа	OptiStart – Оборудование для управления и защиты электродвигателя		
②	Серия	OptiStart K – контакторы		
③	Исполнение	M – Мини-контакторы MC – Реверсивный мини-контактор со встроенной блокировкой MCP – Реверсивный мини-контактор со встроенной блокировкой и шинными адаптерами для подключения силовой цепи MCR – Реверсивный мини-контактор со встроенной блокировкой и шинными адаптерами для подключения силовой цепи и дополнительных контактов		
④	Номинальный ток (AC-3), А	Номинальный ток указан для категории применения AC-3 при номинальном напряжении 400 В.		
⑤	Количество силовых полюсов	Первая цифра обозначает кол-во НО силовых контактов. Вторая цифра обозначает кол-во НЗ силовых контактов.		
⑥	Количество встроенных дополнительных контактов	Первая цифра обозначает кол-во НО дополнительных контактов. Вторая цифра обозначает кол-во НЗ дополнительных контактов.		
⑦	Тип катушки управления и род тока	A – Катушка управления AC	D – Катушка управления DC	Z – Катушка управления DC с пониженным энергопотреблением и возможностью прямого подключения к ПЛК
⑧	Напряжение катушки управления	Указано номинальное напряжение питания. Информация о диапазоне рабочего напряжения и допустимых отклонениях представлена в разделе «Технические характеристики».		
⑨	Способ подключения	Отсутствие символа – Винтовые клеммы	F – Клеммы фастон	P – Выводы под пайку

Мини-контакторные реле серии MR

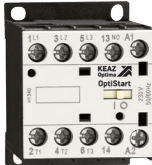
OptiStart K - MR - 22 - D 220 - F



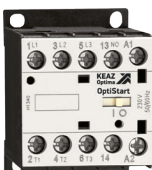
1	Группа	OptiStart – Оборудование для управления и защиты электродвигателя		
2	Серия	OptiStart K – контакторы		
3	Исполнение	MR – контакторное реле		
4	Количество и тип контактов	Первая цифра обозначает кол-во НО контактов. Вторая цифра обозначает кол-во НЗ контактов.		
5	Тип катушки управления и род тока	A – Катушка управления AC	D – Катушка управления DC	Z – Катушка управления DC с пониженным энергопотреблением и возможностью прямого подключения к ПЛК
6	Напряжение катушки управления	Указано номинальное напряжение питания. Информация о диапазоне рабочего напряжения и допустимых отклонениях представлена в разделе «Технические характеристики».		
7	Способ подключения	Отсутствие символа – Винтовые клеммы	F – Клеммы фастон	P – Выводы под пайку

Артикулы

Мини-контакты серии М

Трёхполюсные мини-контакты серии М с катушкой управления АС с винтовыми клеммами							
Внешний вид	Номинальный ток (АС-3, 400 В, ≤55°C), А	Ном. мощность (АС-3, 400 В, ≤55°C), кВт	Вспомогательные контакты		Номинальное напряжение катушки управления, В АС	Наименование	Артикул
			НО	НЗ			
	06	2,4	0	1	24	OptiStart K-M-06-30-01-A024	335518
	06	2,4	0	1	48	OptiStart K-M-06-30-01-A048	335519
	06	2,4	0	1	110	OptiStart K-M-06-30-01-A110	335520
	06	2,4	0	1	230	OptiStart K-M-06-30-01-A230	335521
	06	2,4	0	1	400	OptiStart K-M-06-30-01-A400	335522
	06	2,4	1	0	24	OptiStart K-M-06-30-10-A024	335530
	06	2,4	1	0	48	OptiStart K-M-06-30-10-A048	335531
	06	2,4	1	0	110	OptiStart K-M-06-30-10-A110	335532
	06	2,4	1	0	230	OptiStart K-M-06-30-10-A230	335533
	06	2,4	1	0	400	OptiStart K-M-06-30-10-A400	335534
	09	4,3	0	1	24	OptiStart K-M-09-30-01-A024	335542
	09	4,3	0	1	48	OptiStart K-M-09-30-01-A048	335543
	09	4,3	0	1	110	OptiStart K-M-09-30-01-A110	335544
	09	4,3	0	1	230	OptiStart K-M-09-30-01-A230	335545
	09	4,3	0	1	400	OptiStart K-M-09-30-01-A400	335546
	09	4,3	1	0	24	OptiStart K-M-09-30-10-A024	335556
	09	4,3	1	0	48	OptiStart K-M-09-30-10-A048	335557
	09	4,3	1	0	110	OptiStart K-M-09-30-10-A110	335558
	09	4,3	1	0	230	OptiStart K-M-09-30-10-A230	335559
	09	4,3	1	0	400	OptiStart K-M-09-30-10-A400	335560
	12	6,2	0	1	24	OptiStart K-M-12-30-01-A024	335594
	12	6,2	0	1	48	OptiStart K-M-12-30-01-A048	335595
	12	6,2	0	1	110	OptiStart K-M-12-30-01-A110	335596
	12	6,2	0	1	230	OptiStart K-M-12-30-01-A230	335597
	12	6,2	0	1	400	OptiStart K-M-12-30-01-A400	335598
	12	6,2	1	0	24	OptiStart K-M-12-30-10-A024	335606
	12	6,2	1	0	48	OptiStart K-M-12-30-10-A048	335607
	12	6,2	1	0	110	OptiStart K-M-12-30-10-A110	335608
	12	6,2	1	0	230	OptiStart K-M-12-30-10-A230	335609
	12	6,2	1	0	400	OptiStart K-M-12-30-10-A400	335610

Трёхполюсные мини-контакты серии М с катушкой управления DC с винтовыми клеммами							
Внешний вид	Номинальный ток (АС-3, 400 В, ≤55°C), А	Ном. мощность (АС-3, 400 В, ≤55°C), кВт	Вспомогательные контакты		Номинальное напряжение катушки управления, В DC	Наименование	Артикул
			НО	НЗ			
	06	2,4	0	1	12	OptiStart K-M-06-30-01-D012	335523
	06	2,4	0	1	24	OptiStart K-M-06-30-01-D024	335524
	06	2,4	0	1	48	OptiStart K-M-06-30-01-D048	335525
	06	2,4	0	1	60	OptiStart K-M-06-30-01-D060	335526
	06	2,4	0	1	110	OptiStart K-M-06-30-01-D110	335527
	06	2,4	0	1	125	OptiStart K-M-06-30-01-D125	335528
	06	2,4	0	1	220	OptiStart K-M-06-30-01-D220	335529
	06	2,4	1	0	12	OptiStart K-M-06-30-10-D012	335535
	06	2,4	1	0	24	OptiStart K-M-06-30-10-D024	335536
	06	2,4	1	0	48	OptiStart K-M-06-30-10-D048	335537
	06	2,4	1	0	60	OptiStart K-M-06-30-10-D060	335538

Внешний вид	Номинальный ток (АС-3, 400 В, ≤55°C), А	Ном. мощность (АС-3, 400 В, ≤55°C), кВт	Вспомогательные контакты		Номинальное напряжение катушки управления, В DC	Наименование	Артикул
			НО	НЗ			
	06	2,4	1	0	110	OptiStart K-M-06-30-10-D110	335539
	06	2,4	1	0	125	OptiStart K-M-06-30-10-D125	335540
	06	2,4	1	0	220	OptiStart K-M-06-30-10-D220	335541
	09	4,3	0	1	12	OptiStart K-M-09-30-01-D012	335547
	09	4,3	0	1	24	OptiStart K-M-09-30-01-D024	335548
	09	4,3	0	1	48	OptiStart K-M-09-30-01-D048	335549
	09	4,3	0	1	60	OptiStart K-M-09-30-01-D060	335550
	09	4,3	0	1	110	OptiStart K-M-09-30-01-D110	335551
	09	4,3	0	1	125	OptiStart K-M-09-30-01-D125	335552
	09	4,3	0	1	220	OptiStart K-M-09-30-01-D220	335553
	09	4,3	1	0	12	OptiStart K-M-09-30-10-D012	335561
	09	4,3	1	0	24	OptiStart K-M-09-30-10-D024	335562
	09	4,3	1	0	48	OptiStart K-M-09-30-10-D048	335563
	09	4,3	1	0	60	OptiStart K-M-09-30-10-D060	335564
	09	4,3	1	0	110	OptiStart K-M-09-30-10-D110	335565
	09	4,3	1	0	125	OptiStart K-M-09-30-10-D125	335566
	09	4,3	1	0	220	OptiStart K-M-09-30-10-D220	335567
	12	6,2	0	1	12	OptiStart K-M-12-30-01-D012	335599
	12	6,2	0	1	24	OptiStart K-M-12-30-01-D024	335600
	12	6,2	0	1	48	OptiStart K-M-12-30-01-D048	335601
	12	6,2	0	1	60	OptiStart K-M-12-30-01-D060	335602
	12	6,2	0	1	110	OptiStart K-M-12-30-01-D110	335603
	12	6,2	0	1	125	OptiStart K-M-12-30-01-D125	335604
	12	6,2	0	1	220	OptiStart K-M-12-30-01-D220	335605
	12	6,2	1	0	12	OptiStart K-M-12-30-10-D012	335611
	12	6,2	1	0	24	OptiStart K-M-12-30-10-D024	335612
	12	6,2	1	0	48	OptiStart K-M-12-30-10-D048	335613
	12	6,2	1	0	60	OptiStart K-M-12-30-10-D060	335614
	12	6,2	1	0	110	OptiStart K-M-12-30-10-D110	335615
	12	6,2	1	0	125	OptiStart K-M-12-30-10-D125	335616
	12	6,2	1	0	220	OptiStart K-M-12-30-10-D220	335617

Трёхполюсные мини-контакты серии М с катушкой управления DC с пониженным энергопотреблением (-Z) с винтовыми клеммами

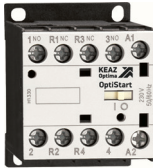
Внешний вид	Номинальный ток (АС-3, 400 В, ≤55°C), А	Ном. мощность (АС-3, 400 В, ≤55°C), кВт	Вспомогательные контакты		Номинальное напряжение катушки управления, В DC	Наименование	Артикул
			НО	НЗ			
	09	4,3	0	1	24	OptiStart K-M-09-30-01-Z024	335554
	09	4,3	0	1	48	OptiStart K-M-09-30-01-Z048	335555
	09	4,3	1	0	24	OptiStart K-M-09-30-10-Z024	335568
	09	4,3	1	0	48	OptiStart K-M-09-30-10-Z048	335569

Примечание: Список возможных аксессуаров ограничен. Более подробная информация представлена в разделе «Максимальная комбинация дополнительных аксессуаров».

Четырёхполюсные мини-контакты серии М с катушкой управления АС с винтовыми клеммами

Внешний вид	Номинальный ток (АС-3, 400 В, ≤55°C), А	Номинальный ток (АС-1, 400 В, ≤40°C), А	Главные контакты		Номинальное напряжение катушки управления, В АС	Наименование	Артикул
			НО	НЗ			
	09	4,3	2	2	24	OptiStart K-M-09-22-00-A024	335570
	09	4,3	2	2	48	OptiStart K-M-09-22-00-A048	335571
	09	4,3	2	2	110	OptiStart K-M-09-22-00-A110	335572
	09	4,3	2	2	230	OptiStart K-M-09-22-00-A230	335573
	09	4,3	2	2	400	OptiStart K-M-09-22-00-A400	335574
	09	4,3	4	0	24	OptiStart K-M-09-40-00-A024	335582
	09	4,3	4	0	48	OptiStart K-M-09-40-00-A048	335583
	09	4,3	4	0	110	OptiStart K-M-09-40-00-A110	335584
	09	4,3	4	0	230	OptiStart K-M-09-40-00-A230	335585
	09	4,3	4	0	400	OptiStart K-M-09-40-00-A400	335586


Четырёхполюсные мини-контакты серии М с катушкой управления DC с винтовыми клеммами

Внешний вид	Номинальный ток (АС-3, 400 В, ≤55°C), А	Номинальный ток (АС-1, 400 В, ≤40°C), А	Главные контакты		Номинальное напряжение катушки управления, В DC	Наименование	Артикул
			НО	НЗ			
	09	4,3	2	2	12	OptiStart K-M-09-22-00-D012	335575
	09	4,3	2	2	24	OptiStart K-M-09-22-00-D024	335576
	09	4,3	2	2	48	OptiStart K-M-09-22-00-D048	335577
	09	4,3	2	2	60	OptiStart K-M-09-22-00-D060	335578
	09	4,3	2	2	110	OptiStart K-M-09-22-00-D110	335579
	09	4,3	2	2	125	OptiStart K-M-09-22-00-D125	335580
	09	4,3	2	2	220	OptiStart K-M-09-22-00-D220	335581
	09	4,3	4	0	12	OptiStart K-M-09-40-00-D012	335587
	09	4,3	4	0	24	OptiStart K-M-09-40-00-D024	335588
	09	4,3	4	0	48	OptiStart K-M-09-40-00-D048	335589
	09	4,3	4	0	60	OptiStart K-M-09-40-00-D060	335590
	09	4,3	4	0	110	OptiStart K-M-09-40-00-D110	335591
	09	4,3	4	0	125	OptiStart K-M-09-40-00-D125	335592
	09	4,3	4	0	220	OptiStart K-M-09-40-00-D220	335593

Трёхполюсные мини-контакты серии М с катушкой управления АС с клеммами фастон

Внешний вид	Номинальный ток (АС-3, 400 В, ≤55°C), А	Ном. мощность (АС-3, 400 В, ≤55°C), кВт	Вспомогательные контакты		Номинальное напряжение катушки управления, В АС	Наименование	Артикул
			НО	НЗ			
	09	4,3	0	1	24	OptiStart K-M-09-30-01-A024-F	335618
	09	4,3	0	1	48	OptiStart K-M-09-30-01-A048-F	335619
	09	4,3	0	1	110	OptiStart K-M-09-30-01-A110-F	335620
	09	4,3	0	1	230	OptiStart K-M-09-30-01-A230-F	335621
	09	4,3	0	1	400	OptiStart K-M-09-30-01-A400-F	335622
	09	4,3	1	0	24	OptiStart K-M-09-30-10-A024-F	335632
	09	4,3	1	0	48	OptiStart K-M-09-30-10-A048-F	335633
	09	4,3	1	0	110	OptiStart K-M-09-30-10-A110-F	335634
	09	4,3	1	0	230	OptiStart K-M-09-30-10-A230-F	335635
	09	4,3	1	0	400	OptiStart K-M-09-30-10-A400-F	335636

Трёхполюсные мини-контакты серии М с катушкой управления DC с клеммами фастон

Внешний вид	Номинальный ток (АС-3, 400 В, ≤55°C), А	Ном. мощность (АС-3, 400 В, ≤55°C), кВт	Вспомогательные контакты		Номинальное напряжение катушки управления, В DC	Наименование	Артикул
			НО	НЗ			
	09	4,3	0	1	12	OptiStart K-M-09-30-01-D012-F	335623
	09	4,3	0	1	24	OptiStart K-M-09-30-01-D024-F	335624
	09	4,3	0	1	48	OptiStart K-M-09-30-01-D048-F	335625
	09	4,3	0	1	60	OptiStart K-M-09-30-01-D060-F	335626
	09	4,3	0	1	110	OptiStart K-M-09-30-01-D110-F	335627
	09	4,3	0	1	125	OptiStart K-M-09-30-01-D125-F	335628
	09	4,3	0	1	220	OptiStart K-M-09-30-01-D220-F	335629
	09	4,3	1	0	12	OptiStart K-M-09-30-10-D012-F	335637
	09	4,3	1	0	24	OptiStart K-M-09-30-10-D024-F	335638
	09	4,3	1	0	48	OptiStart K-M-09-30-10-D048-F	335639
	09	4,3	1	0	60	OptiStart K-M-09-30-10-D060-F	335640
	09	4,3	1	0	110	OptiStart K-M-09-30-10-D110-F	335641
	09	4,3	1	0	125	OptiStart K-M-09-30-10-D125-F	335642
	09	4,3	1	0	220	OptiStart K-M-09-30-10-D220-F	335643

Трёхполюсные мини-контакты серии М с катушкой управления DC с пониженным энергопотреблением (-Z) с клеммами фастон

Внешний вид	Номинальный ток (АС-3, 400 В, ≤55°C), А	Ном. мощность (АС-3, 400 В, ≤55°C), кВт	Вспомогательные контакты		Номинальное напряжение катушки управления, В DC	Наименование	Артикул
			НО	НЗ			
	09	4,3	0	1	24	OptiStart K-M-09-30-01-Z024-F	335630
	09	4,3	0	1	48	OptiStart K-M-09-30-01-Z048-F	335631
	09	4,3	1	0	24	OptiStart K-M-09-30-10-Z024-F	335644
	09	4,3	1	0	48	OptiStart K-M-09-30-10-Z048-F	335645

Примечание: Список возможных аксессуаров ограничен. Более подробная информация представлена в разделе «Максимальная комбинация дополнительных аксессуаров».

Четырёхполюсные мини-контакты серии М с катушкой управления АС с клеммами фастон

Внешний вид	Номинальный ток (АС-3, 400 В, ≤55°C), А	Номинальный ток (АС-1, 400 В, ≤40°C), А	Главные контакты		Номинальное напряжение катушки управления, В АС	Наименование	Артикул
			НО	НЗ			
	09	4,3	4	0	24	OptiStart K-M-09-40-00-A024-F	335646
	09	4,3	4	0	48	OptiStart K-M-09-40-00-A048-F	335647
	09	4,3	4	0	110	OptiStart K-M-09-40-00-A110-F	335648
	09	4,3	4	0	230	OptiStart K-M-09-40-00-A230-F	335649
	09	4,3	4	0	400	OptiStart K-M-09-40-00-A400-F	335650


Четырёхполюсные мини-контакты серии М с катушкой управления DC с клеммами фастон

Внешний вид	Номинальный ток (АС-3, 400 В, ≤55°C), А	Номинальный ток (АС-1, 400 В, ≤40°C), А	Главные контакты		Номинальное напряжение катушки управления, В DC	Наименование	Артикул
			НО	НЗ			
	09	4,3	4	0	12	OptiStart K-M-09-40-00-D012-F	335651
	09	4,3	4	0	24	OptiStart K-M-09-40-00-D024-F	335652
	09	4,3	4	0	48	OptiStart K-M-09-40-00-D048-F	335653
	09	4,3	4	0	60	OptiStart K-M-09-40-00-D060-F	335654
	09	4,3	4	0	110	OptiStart K-M-09-40-00-D110-F	335655
	09	4,3	4	0	125	OptiStart K-M-09-40-00-D125-F	335656
	09	4,3	4	0	220	OptiStart K-M-09-40-00-D220-F	335657

Трёхполюсные мини-контакты серии М с катушкой управления АС с выводами под пайку

Внешний вид	Номинальный ток (АС-3, 400 В, ≤55°C), А	Ном. мощность (АС-3, 400 В, ≤55°C), кВт	Вспомогательные контакты		Номинальное напряжение катушки управления, В АС	Наименование	Артикул
			НО	НЗ			
	09	4,3	0	1	24	OptiStart K-M-09-30-01-A024-P	335658
	09	4,3	0	1	48	OptiStart K-M-09-30-01-A048-P	335659
	09	4,3	0	1	110	OptiStart K-M-09-30-01-A110-P	335660
	09	4,3	0	1	230	OptiStart K-M-09-30-01-A230-P	335661
	09	4,3	0	1	400	OptiStart K-M-09-30-01-A400-P	335662
	09	4,3	1	0	24	OptiStart K-M-09-30-10-A024-P	335670
	09	4,3	1	0	48	OptiStart K-M-09-30-10-A048-P	335671
	09	4,3	1	0	110	OptiStart K-M-09-30-10-A110-P	335672
	09	4,3	1	0	230	OptiStart K-M-09-30-10-A230-P	335673
09	4,3	1	0	400	OptiStart K-M-09-30-10-A400-P	335674	

Трёхполюсные мини-контакты серии М с катушкой управления DC с выводами под пайку

Внешний вид	Номинальный ток (АС-3, 400 В, ≤55°C), А	Ном. мощность (АС-3, 400 В, ≤55°C), кВт	Вспомогательные контакты		Номинальное напряжение катушки управления, В DC	Наименование	Артикул
			НО	НЗ			
	09	4,3	0	1	12	OptiStart K-M-09-30-01-D012-P	335663
	09	4,3	0	1	24	OptiStart K-M-09-30-01-D024-P	335664
	09	4,3	0	1	48	OptiStart K-M-09-30-01-D048-P	335665
	09	4,3	0	1	60	OptiStart K-M-09-30-01-D060-P	335666
	09	4,3	0	1	110	OptiStart K-M-09-30-01-D110-P	335667
	09	4,3	0	1	125	OptiStart K-M-09-30-01-D125-P	335668
	09	4,3	0	1	220	OptiStart K-M-09-30-01-D220-P	335669
	09	4,3	1	0	12	OptiStart K-M-09-30-10-D012-P	335675
	09	4,3	1	0	24	OptiStart K-M-09-30-10-D024-P	335676
	09	4,3	1	0	48	OptiStart K-M-09-30-10-D048-P	335677
	09	4,3	1	0	60	OptiStart K-M-09-30-10-D060-P	335678
	09	4,3	1	0	110	OptiStart K-M-09-30-10-D110-P	335679
	09	4,3	1	0	125	OptiStart K-M-09-30-10-D125-P	335680
09	4,3	1	0	220	OptiStart K-M-09-30-10-D220-P	335681	

Четырёхполюсные мини-контакты серии М с катушкой управления АС с выводами под пайку

Внешний вид	Номинальный ток (АС-3, 400 В, ≤55°C), А	Номинальный ток (АС-1, 400 В, ≤40°C), А	Главные контакты		Номинальное напряжение катушки управления, В АС	Наименование	Артикул
			НО	НЗ			
	09	4,3	4	0	24	OptiStart K-M-09-40-00-A024-P	335682
	09	4,3	4	0	48	OptiStart K-M-09-40-00-A048-P	335683
	09	4,3	4	0	110	OptiStart K-M-09-40-00-A110-P	335684
	09	4,3	4	0	230	OptiStart K-M-09-40-00-A230-P	335685
	09	4,3	4	0	400	OptiStart K-M-09-40-00-A400-P	335686

Четырёхполюсные мини-контакты серии М с катушкой управления DC с выводами под пайку


Внешний вид	Номинальный ток (АС-3, 400 В, ≤55°C), А	Номинальный ток (АС-1, 400 В, ≤40°C), А	Главные контакты		Номинальное напряжение катушки управления, В DC	Наименование	Артикул
			НО	НЗ			
	09	4,3	4	0	12	OptiStart K-M-09-40-00-D012-P	335687
	09	4,3	4	0	24	OptiStart K-M-09-40-00-D024-P	335688
	09	4,3	4	0	48	OptiStart K-M-09-40-00-D048-P	335689
	09	4,3	4	0	60	OptiStart K-M-09-40-00-D060-P	335690
	09	4,3	4	0	110	OptiStart K-M-09-40-00-D110-P	335691
	09	4,3	4	0	125	OptiStart K-M-09-40-00-D125-P	335692
	09	4,3	4	0	220	OptiStart K-M-09-40-00-D220-P	335693

Ревёрсивные мини-контакты

Трёхполюсные реверсивные мини-контакты серии MCP с катушкой управления AC, с винтовыми клеммами, со встроенной блокировкой и шинными адаптерами для подключения силовой цепи

Внешний вид	Номинальный ток (AC-3, 400 В, ≤55°C), А	Ном. мощность (AC-3, 400 В, ≤55°C), кВт	Вспомогательные контакты		Номинальное напряжение катушки управления, В AC	Наименование	Артикул
			НО	НЗ			
	09	4,3	1	0	24	OptiStart K-MCP-09-30-10-A024	335730
	09	4,3	1	0	48	OptiStart K-MCP-09-30-10-A048	335731
	09	4,3	1	0	110	OptiStart K-MCP-09-30-10-A110	335732
	09	4,3	1	0	230	OptiStart K-MCP-09-30-10-A230	335733
	09	4,3	1	0	400	OptiStart K-MCP-09-30-10-A400	335734
	12	6,2	1	0	24	OptiStart K-MCP-12-30-10-A024	335742
	12	6,2	1	0	48	OptiStart K-MCP-12-30-10-A048	335743
	12	6,2	1	0	110	OptiStart K-MCP-12-30-10-A110	335744
	12	6,2	1	0	230	OptiStart K-MCP-12-30-10-A230	335745
	12	6,2	1	0	400	OptiStart K-MCP-12-30-10-A400	335746

Трёхполюсные реверсивные мини-контакты серии MCP с катушкой управления DC, с винтовыми клеммами, со встроенной блокировкой и шинными адаптерами для подключения силовой цепи

Внешний вид	Номинальный ток (AC-3, 400 В, ≤55°C), А	Ном. мощность (AC-3, 400 В, ≤55°C), кВт	Вспомогательные контакты		Номинальное напряжение катушки управления, В DC	Наименование	Артикул
			НО	НЗ			
	09	10	1	0	12	OptiStart K-MCP-09-30-10-D012	335735
	09	10	1	0	24	OptiStart K-MCP-09-30-10-D024	335736
	09	10	1	0	48	OptiStart K-MCP-09-30-10-D048	335737
	09	10	1	0	60	OptiStart K-MCP-09-30-10-D060	335738
	09	10	1	0	110	OptiStart K-MCP-09-30-10-D110	335739
	09	10	1	0	125	OptiStart K-MCP-09-30-10-D125	335740
	09	10	1	0	220	OptiStart K-MCP-09-30-10-D220	335741
	12	10	1	0	12	OptiStart K-MCP-12-30-10-D012	335747
	12	10	1	0	24	OptiStart K-MCP-12-30-10-D024	335748
	12	10	1	0	48	OptiStart K-MCP-12-30-10-D048	335749
	12	10	1	0	60	OptiStart K-MCP-12-30-10-D060	335750
	12	10	1	0	110	OptiStart K-MCP-12-30-10-D110	335751
	12	10	1	0	125	OptiStart K-MCP-12-30-10-D125	335752
	12	10	1	0	220	OptiStart K-MCP-12-30-10-D220	335753

Трёхполюсные реверсивные мини-контакты серии MCP с катушкой управления AC, с выводами под пайку, со встроенной блокировкой и шинными адаптерами для подключения силовой цепи

Внешний вид	Номинальный ток (AC-3, 400 В, ≤55°C), А	Ном. мощность (AC-3, 400 В, ≤55°C), кВт	Вспомогательные контакты		Номинальное напряжение катушки управления, В AC	Наименование	Артикул
			НО	НЗ			
	09	4,3	0	1	24	OptiStart K-MCP-09-30-01-A024-P	335754
	09	4,3	0	1	48	OptiStart K-MCP-09-30-01-A048-P	335755
	09	4,3	0	1	110	OptiStart K-MCP-09-30-01-A110-P	335756
	09	4,3	0	1	230	OptiStart K-MCP-09-30-01-A230-P	335757
	09	4,3	0	1	400	OptiStart K-MCP-09-30-01-A400-P	335758


Трёхполюсные реверсивные мини-контакты серии MCP с катушкой управления DC, с выводами под пайку, со встроенной блокировкой и шинными адаптерами для подключения силовой цепи

Внешний вид	Номинальный ток (AC-3, 400 В, ≤55°C), А	Ном. мощность (AC-3, 400 В, ≤55°C), кВт	Вспомогательные контакты		Номинальное напряжение катушки управления, В DC	Наименование	Артикул
			НО	НЗ			
	09	01	0	1	12	OptiStart K-MCP-09-30-01-D012-P	335759
	09	01	0	1	24	OptiStart K-MCP-09-30-01-D024-P	335760
	09	01	0	1	48	OptiStart K-MCP-09-30-01-D048-P	335761
	09	01	0	1	60	OptiStart K-MCP-09-30-01-D060-P	335762
	09	01	0	1	110	OptiStart K-MCP-09-30-01-D110-P	335763
	09	01	0	1	125	OptiStart K-MCP-09-30-01-D125-P	335764
	09	01	0	1	220	OptiStart K-MCP-09-30-01-D220-P	335765

Трёхполюсные реверсивные мини-контакты серии MCR с катушкой управления AC, с винтовыми клеммами, со встроенной блокировкой и шинными адаптерами для подключения силовой цепи и дополнительных контактов

Внешний вид	Номинальный ток (AC-3, 400 В, ≤55°C), А	Ном. мощность (AC-3, 400 В, ≤55°C), кВт	Вспомогательные контакты		Номинальное напряжение катушки управления, В AC	Наименование	Артикул
			НО	НЗ			
	09	4,3	0	1	24	OptiStart K-MCR-09-30-01-A024	335706
	09	4,3	0	1	48	OptiStart K-MCR-09-30-01-A048	335707
	09	4,3	0	1	110	OptiStart K-MCR-09-30-01-A110	335708
	09	4,3	0	1	230	OptiStart K-MCR-09-30-01-A230	335709
	09	4,3	0	1	400	OptiStart K-MCR-09-30-01-A400	335710
	12	6,2	0	1	24	OptiStart K-MCR-12-30-01-A024	335718
	12	6,2	0	1	48	OptiStart K-MCR-12-30-01-A048	335719
	12	6,2	0	1	110	OptiStart K-MCR-12-30-01-A110	335720
	12	6,2	0	1	230	OptiStart K-MCR-12-30-01-A230	335721
	12	6,2	0	1	400	OptiStart K-MCR-12-30-01-A400	335722

Трёхполюсные реверсивные мини-контакты серии MCR с катушкой управления DC, с винтовыми клеммами, со встроенной блокировкой и шинными адаптерами для подключения силовой цепи и дополнительных контактов

Внешний вид	Номинальный ток (AC-3, 400 В, ≤55°C), А	Ном. мощность (AC-3, 400 В, ≤55°C), кВт	Вспомогательные контакты		Номинальное напряжение катушки управления, В DC	Наименование	Артикул
			НО	НЗ			
	09	4,3	0	1	12	OptiStart K-MCR-09-30-01-D012	335711
	09	4,3	0	1	24	OptiStart K-MCR-09-30-01-D024	335712
	09	4,3	0	1	48	OptiStart K-MCR-09-30-01-D048	335713
	09	4,3	0	1	60	OptiStart K-MCR-09-30-01-D060	335714
	09	4,3	0	1	110	OptiStart K-MCR-09-30-01-D110	335715
	09	4,3	0	1	125	OptiStart K-MCR-09-30-01-D125	335716
	09	4,3	0	1	220	OptiStart K-MCR-09-30-01-D220	335717
	12	6,2	0	1	12	OptiStart K-MCR-12-30-01-D012	335723
	12	6,2	0	1	24	OptiStart K-MCR-12-30-01-D024	335724
	12	6,2	0	1	48	OptiStart K-MCR-12-30-01-D048	335725
	12	6,2	0	1	60	OptiStart K-MCR-12-30-01-D060	335726
	12	6,2	0	1	110	OptiStart K-MCR-12-30-01-D110	335727
	12	6,2	0	1	125	OptiStart K-MCR-12-30-01-D125	335728
	12	6,2	0	1	220	OptiStart K-MCR-12-30-01-D220	335729

Четырёхполюсные реверсивные мини-контакты серии MC со встроенной блокировкой с катушкой управления AC

Внешний вид	Номинальный ток (AC-3, 400 В, ≤55°C), А	Ном. мощность (AC-3, 400 В, ≤55°C), кВт	Вспомогательные контакты		Номинальное напряжение катушки управления, В AC	Наименование	Артикул
			НО	НЗ			
	09	4,3	4	0	24	OptiStart K-MC-09-40-00-A024	335694
	09	4,3	4	0	48	OptiStart K-MC-09-40-00-A048	335695
	09	4,3	4	0	110	OptiStart K-MC-09-40-00-A110	335696
	09	4,3	4	0	230	OptiStart K-MC-09-40-00-A230	335697
	09	4,3	4	0	400	OptiStart K-MC-09-40-00-A400	335698

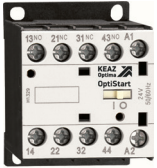
Четырёхполюсные реверсивные мини-контакты серии MC со встроенной блокировкой с катушкой управления DC

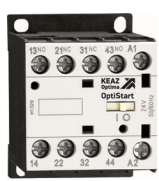
Внешний вид	Номинальный ток (АС-3, 400 В, ≤55°C), А	Ном. мощность (АС-3, 400 В, ≤55°C), кВт	Вспомогательные контакты		Номинальное напряжение катушки управления, В DC	Наименование	Артикул
			НО	НЗ			
	09	4,3	4	0	12	OptiStart K-MC-09-40-00-D012	335699
	09	4,3	4	0	24	OptiStart K-MC-09-40-00-D024	335700
	09	4,3	4	0	48	OptiStart K-MC-09-40-00-D048	335701
	09	4,3	4	0	60	OptiStart K-MC-09-40-00-D060	335702
	09	4,3	4	0	110	OptiStart K-MC-09-40-00-D110	335703
	09	4,3	4	0	125	OptiStart K-MC-09-40-00-D125	335704
	09	4,3	4	0	220	OptiStart K-MC-09-40-00-D220	335705

Мини-контакторные реле серии MR
Мини-контакторные реле серии MR с катушкой управления АС с винтовыми клеммами

Внешний вид	Главные контакты		Номинальное напряжение катушки управления, В АС	Наименование	Артикул
	НО	НЗ			
	2	2	24	OptiStart K-MR-22-A024	335791
	2	2	48	OptiStart K-MR-22-A048	335792
	2	2	110	OptiStart K-MR-22-A110	335793
	2	2	230	OptiStart K-MR-22-A230	335794
	2	2	400	OptiStart K-MR-22-A400	335795
	3	1	24	OptiStart K-MR-31-A024	335796
	3	1	48	OptiStart K-MR-31-A048	335797
	3	1	110	OptiStart K-MR-31-A110	335798
	3	1	230	OptiStart K-MR-31-A230	335799
	3	1	400	OptiStart K-MR-31-A400	335800
	4	0	24	OptiStart K-MR-40-A024	335802
	4	0	48	OptiStart K-MR-40-A048	335803
	4	0	110	OptiStart K-MR-40-A110	335804
	4	0	230	OptiStart K-MR-40-A230	335805
	4	0	400	OptiStart K-MR-40-A400	335806


Мини-контакторные реле серии MR с катушкой управления DC с винтовыми клеммами

Внешний вид	Главные контакты		Номинальное напряжение катушки управления, В DC	Наименование	Артикул
	НО	НЗ			
	2	2	12	OptiStart K-MR-22-D012	335766
	2	2	24	OptiStart K-MR-22-D024	335767
	2	2	48	OptiStart K-MR-22-D048	335768
	2	2	60	OptiStart K-MR-22-D060	335769
	2	2	110	OptiStart K-MR-22-D110	335770
	2	2	125	OptiStart K-MR-22-D125	335771
	2	2	220	OptiStart K-MR-22-D220	335772
	3	1	12	OptiStart K-MR-31-D012	335775
	3	1	24	OptiStart K-MR-31-D024	335776
	3	1	60	OptiStart K-MR-31-D060	335777
	3	1	110	OptiStart K-MR-31-D110	335778
	3	1	125	OptiStart K-MR-31-D125	335779
	3	1	220	OptiStart K-MR-31-D220	335780
	4	0	12	OptiStart K-MR-40-D012	335783
	4	0	24	OptiStart K-MR-40-D024	335784
	4	0	60	OptiStart K-MR-40-D060	335785
	4	0	110	OptiStart K-MR-40-D110	335786
	4	0	125	OptiStart K-MR-40-D125	335787
	4	0	220	OptiStart K-MR-40-D220	335788
	3	1	48	OptiStart K-MR-31-D048	335801
4	0	48	OptiStart K-MR-40-D048	335807	

Мини-контакторные реле серии MR с катушкой управления DC с пониженным энергопотреблением (-Z) с винтовыми клеммами					
Внешний вид	Главные контакты		Номинальное напряжение катушки управления, В DC	Наименование	Артикул
	НО	НЗ			
	2	2	24	OptiStart K-MR-22-Z024	335773
	2	2	48	OptiStart K-MR-22-Z048	335774
	3	1	24	OptiStart K-MR-31-Z024	335781
	3	1	48	OptiStart K-MR-31-Z048	335782
	4	0	24	OptiStart K-MR-40-Z024	335789
	4	0	48	OptiStart K-MR-40-Z048	335790

Примечание: Список возможных аксессуаров ограничен. Более подробная информация представлена в разделе «Максимальная комбинация дополнительных аксессуаров».

Мини-контакторные реле серии MR с катушкой управления AC с клеммами фастон					
Внешний вид	Главные контакты		Номинальное напряжение катушки управления, В AC	Наименование	Артикул
	НО	НЗ			
	2	2	24	OptiStart K-MR-22-A024-F	335808
	2	2	48	OptiStart K-MR-22-A048-F	335809
	2	2	110	OptiStart K-MR-22-A110-F	335810
	2	2	230	OptiStart K-MR-22-A230-F	335811
	2	2	400	OptiStart K-MR-22-A400-F	335812
	3	1	24	OptiStart K-MR-31-A024-F	335822
	3	1	48	OptiStart K-MR-31-A048-F	335823
	3	1	110	OptiStart K-MR-31-A110-F	335824
	3	1	230	OptiStart K-MR-31-A230-F	335825
	3	1	400	OptiStart K-MR-31-A400-F	335826
	4	0	24	OptiStart K-MR-40-A024-F	335836
	4	0	48	OptiStart K-MR-40-A048-F	335837
	4	0	110	OptiStart K-MR-40-A110-F	335838
	4	0	230	OptiStart K-MR-40-A230-F	335839
	4	0	400	OptiStart K-MR-40-A400-F	335840

Мини-контакторные реле серии MR с катушкой управления DC с клеммами фастон					
Внешний вид	Главные контакты		Номинальное напряжение катушки управления, В DC	Наименование	Артикул
	НО	НЗ			
	2	2	12	OptiStart K-MR-22-D012-F	335813
	2	2	24	OptiStart K-MR-22-D024-F	335814
	2	2	48	OptiStart K-MR-22-D048-F	335815
	2	2	60	OptiStart K-MR-22-D060-F	335816
	2	2	110	OptiStart K-MR-22-D110-F	335817
	2	2	125	OptiStart K-MR-22-D125-F	335818
	2	2	220	OptiStart K-MR-22-D220-F	335819
	3	1	12	OptiStart K-MR-31-D012-F	335827
	3	1	24	OptiStart K-MR-31-D024-F	335828
	3	1	48	OptiStart K-MR-31-D048-F	335829
	3	1	60	OptiStart K-MR-31-D060-F	335830
	3	1	110	OptiStart K-MR-31-D110-F	335831
	3	1	125	OptiStart K-MR-31-D125-F	335832
	3	1	220	OptiStart K-MR-31-D220-F	335833
	4	0	12	OptiStart K-MR-40-D012-F	335841
	4	0	24	OptiStart K-MR-40-D024-F	335842
	4	0	48	OptiStart K-MR-40-D048-F	335843
	4	0	60	OptiStart K-MR-40-D060-F	335844
	4	0	110	OptiStart K-MR-40-D110-F	335845
	4	0	125	OptiStart K-MR-40-D125-F	335846
4	0	220	OptiStart K-MR-40-D220-F	335847	


Мини-контакторные реле серии MR с катушкой управления DC с пониженным энергопотреблением (-Z) с клеммами фастон

Внешний вид	Главные контакты		Номинальное напряжение катушки управления, В DC	Наименование	Артикул
	НО	НЗ			
	2	2	24	OptiStart K-MR-22-Z024-F	335820
	2	2	48	OptiStart K-MR-22-Z048-F	335821
	3	1	24	OptiStart K-MR-31-Z024-F	335834
	3	1	48	OptiStart K-MR-31-Z048-F	335835
	4	0	24	OptiStart K-MR-40-Z024-F	335848
	4	0	48	OptiStart K-MR-40-Z048-F	335849

Примечание: Список возможных аксессуаров ограничен. Более подробная информация представлена в разделе «Максимальная комбинация дополнительных аксессуаров».

Технические характеристики

Мини-контакторы M и мини-контакторные реле MR

Тип			MR	M-06	M-09	M-12
Характеристики силовых полюсов						
Количество силовых полюсов, шт.			4	3	3-4	3
Номинальное напряжение изоляции U_i , В			690 (1)			
Номинальное выдерживаемое импульсное перенапряжение U_{imp} , кВ			—	6		
Рабочая частота, Гц			25...400 (2)			
Рабочий ток, А	Ток термической стойкости на открытом воздухе I_{th} (AC-1) при $\leq 40^\circ\text{C}$	см. данные в таблице ниже	16	20	20	
	AC-3 ($\leq 440\text{ В}$ $\leq 55^\circ\text{C}$)	—	6	9	12	
	AC-4 (400 В) (3)	—	3,3	4	4,8	
Номинальный кратковременный выдерживаемый ток I_{cw} 10 с (МЭК/EN/BS 60947-1), А			—	96	96	96
Номинальный ток предохранителя для защиты от тока КЗ при 400В - 50 кА, А	gG	—	16	20	20	
	aM	—	6	10	16	
Номинальная включающая способность (действующее значение), А			—	92	92	120
Номинальная отключающая способность, А	$\leq 440\text{ В}$		—	72	72	96
	500 В		—	72	72	72
	690 В		—	72	72	72
Сопротивление и тепловыделение на полюс	R	МОм	—	10	10	10
	I_{th}	Вт	—	2,6	4	4
	AC-3	Вт	—	0,36	0,81	1,44
Характеристики подключения	Тип	Винт с шайбой 				
	A	7,5	7,5	7,5	7,5	
	B	4	4	4	4	
	Винт	M3	M3	M3	M3	
	Тип отвертки	PH 2	PH 2	PH 2	PH 2	
	Тип	—	—	Клеммы фастон 1x6,35 - 2x2,8	—	
Тип	—	—	Клеммы под пайку на печатной плате (4)	—		
Мин.- макс. момент затяжки клемм силовых полюсов, Нм			0,8-1,0	0,8-1,0	0,8-1,0	0,8-1,0
Мин.- макс. момент затяжки клемм катушки, Нм			0,8-1,0	0,8-1,0	0,8-1,0	0,8-1,0
	Тип отвертки		PH 2	PH 2	PH 2	PH 2
Сечение проводников (1 или 2 проводника), мин. ... макс., мм ²	гибкие проводники без наконечника		0,75...2,5			
	гибкие проводники с наконечником		2x1,5 или 1x2,5			
	гибкие проводники с вилочным наконечником		2x1,5 или 1x2,5			
Степень защиты силовых клемм согласно МЭК/EN/BS 60529			IP20 (5)	IP20 (5)	IP20 (5)	IP20 (5)

Тип		MR	M-06	M-09	M-12
Характеристики встроенных вспомогательных контактов					
Тип контактов, шт.		В зависимости от конфигурации		1 НО или 1 НЗ в зависимости от конфигурации (6)	
Условный тепловой ток I_{th} , А		10			
Характеристики согласно МЭК/EN/BS 60947-5-1	AC	A600			
	DC	Q600	P600		
Условия эксплуатации					
Температура окружающего воздуха, °С	при эксплуатации	-50...+70			
	при хранении	-60...+80			
Максимальная высота над уровнем моря, м		3000			
Монтажное положение	номинальное	В вертикальной плоскости			
	допустимое	± 30°			
Способ монтажа		Винтовой или на DIN-рейку 35 мм			
<p>(1) Для мини-контакторов МСР... номинальное напряжение U_i составляет 500 В</p> <p>(1) При частоте более 60 Гц со снижением характеристик.</p> <p>(3) При категории применения AC-4 коммутационный ресурс сокращается до 50 тыс циклов.</p> <p>(4) Размеры и монтажные габариты представлены в разделе «Габаритные и установочные размеры».</p> <p>(4) Степень защиты IP20 обеспечивается для устройств, подключенных проводниками сечением не менее 0,75 мм²</p> <p>(6) Механические характеристики соответствуют данным для силовых полюсов</p>					

Тип		MR	M-06	M-09	M-12
Характеристики магнитной системы					
Катушка управления AC					
Номинальное напряжение при 50/60 Гц, В		12...575			
Номинальные диапазоны напряжения катушки управления					
Катушка 50/60 Гц с питанием частотой, % U_s	50 Гц	закрывание	75...115		
		размыкание	20...55		
	60 Гц	закрывание	80...115		
		размыкание	20...55		
Средняя потребляемая мощность при 20 °С					
Катушка 50/60 Гц с питанием частотой, ВА	50 Гц	коммутация	30		
		удержание	4		
	60 Гц	коммутация	25		
		удержание	3		
Тепловыделение при ≤20 °С 50 Гц, Вт		0,95			
Катушка управления DC					
Номинальное напряжение, В		6...250			
Номинальные диапазоны напряжения катушки управления, % U_s					
Закрывание		трехполюсное исполнение		75...115	
Размыкание		все исполнения		10...20	10...25
Средняя потребляемая мощность при 20 °С (коммутация / удержание), Вт		Катушка DC		3,2	
		Версия - Z		2,3	
Время срабатывания, мс					
Среднее время при управлении номинальным напряжением U_s	Катушка управления AC	закрывание НО		12...21	
		размыкание НО		9...18	
		закрывание НЗ		17...26	
		размыкание НЗ		7...17	
	Катушка управления DC	закрывание НО		18...25	
		размыкание НО		2...3	
		закрывание НЗ		3...5	
		размыкание НЗ		11...17	
Износостойкость, млн. циклов					
Механическая		20			
Электрическая (I_e при 400 В AC-3)		0,5			
Максимальная частота коммутаций, циклов/ч		3600			

Электрические характеристики встроенных вспомогательных контактов и контакторных реле FR согласно МЭК/EN/BS 60947-5-1

Обозначение	Категория применения согласно МЭК/EN	Тепловой ток в оболочке I_{the}	Номинальный рабочий ток, А при номинальном рабочем напряжении U_e										Номинальная мощность			
			120 В АС		240 В АС		380 В АС		480 В АС		600 В АС		ВА, макс			
Переменный ток			Замыкание	Размыкание	Замыкание	Размыкание	Замыкание	Размыкание	Замыкание	Размыкание	Замыкание	Размыкание	Замыкание	Размыкание		
A600	AC-15	10	60	6	30	3	19	1,9	15	1,5	12	1,2	7200	720		
Постоянный ток			Максимальный постоянный ток при замыкании и размыкании										Вт макс.			
			125 В DC	250 В DC	301 В DC	400 В DC	500 В DC	600 В DC							300 В или менее	
Q600	DC-13	2,5	0,55	0,27	0,1	0,15	0,13	0,1							69	69

Характеристики силовых полюсов

Категория применения AC-3: короткозамкнутый двигатель, размыкание при номинальном токе

Максимальная рабочая мощность при температуре окружающей среды ≤ 55 °C.

Информация представлена в сводной таблице в разделе «Технические характеристики» главы «Контакторы OptiStart K-F».

Электрическая износостойкость при AC3 ≤ 440 В

Информация представлена в сводной таблице в разделе «Технические характеристики» главы «Контакторы OptiStart K-F».

Коммутация постоянного тока

Максимальная рабочая мощность при температуре окружающей среды ≤ 55 °C.

Информация представлена в сводной таблице в разделе «Технические характеристики» главы «Контакторы OptiStart K-F».

Коммутация осветительных цепей

Информация представлена в сводной таблице в разделе «Технические характеристики» главы «Контакторы OptiStart K-F».

Эксплуатационные характеристики аксессуаров

Тип	Блок контактный дополнительный		
	MX-10.. MX-11..	MX-F10..	
Условный тепловой ток I_{th} , А	10		
Номинальное напряжение изоляции U_i , В	690		
Вид соединения	Винт	Тип	M3
		Ширина, мм	6,9
	Фастон	Размер	— 1x6,3 мм 2x2,8 мм
Момент затяжки, Нм	0,8...1		
Максимальное сечение (1 или 2 проводника), мм ²	Гибкий без наконечника	2,5	
	Гибкий с наконечником	2,5	
Степень защиты	IP20 (1)		
Тип согласно IEC/EN/BS 60947-5-1	AC	A600	
	DC	Q600	
Механическая износостойкость, млн. циклов	20		

Аксессуары


Блоки дополнительных контактов

Дополнительные контактные блоки фронтального монтажа с винтовыми клеммами					
Внешний вид	Совместимые аппараты	Вспомогательные контакты		Наименование	Артикул
		НО	НЗ		
	M...; MC...; MR...	0	2	OptiStart K-MX-1002 (1)	335850
	M...; MC...; MR...	1	1	OptiStart K-MX-1011 (1)	335852
	M...; MC...; MR...	2	0	OptiStart K-MX-1020 (1)	335854
	M...; MC...; MR...	0	4	OptiStart K-MX-1004 (2)	335851
	M...; MC...; MR...	1	3	OptiStart K-MX-1013 (2)	335853
	M...; MC...; MR...	2	2	OptiStart K-MX-1022 (1)	335855
	M...; MC...; MR...	3	1	OptiStart K-MX-1031 (1)	335856
	M...; MC...; MR...	4	0	OptiStart K-MX-1040 (1)	335857
	M...; MC...; MR...	1	1	OptiStart K-MX-1111 (3)	335858
	M...; MC...; MR...	2	2	OptiStart K-MX-1122 (3)	335859

Примечание: Возможные комбинации и конфигурации см. в разделе «Максимальная комбинация дополнительных аксессуаров»
 (1) Недопустима установка на мини-контакты с катушкой с пониженным потреблением (...Z)
 (2) Недопустима установка на мини-контакты с катушкой DC (...D; ...Z)
 (3) Допускается установка только с левой стороны от левого контактора в составе реверсивной сборки MC...

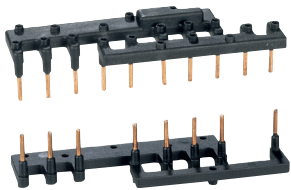
Дополнительные контактные блоки фронтального монтажа с клеммами фастон					
Внешний вид	Совместимые аппараты	Вспомогательные контакты		Наименование	Артикул
		НО	НЗ		
	M...; MC...; MR...	0	2	OptiStart K-MX-F1002 (1)	335870
	M...; MC...; MR...	0	4	OptiStart K-MX-F1004 (1)	335871
	M...; MC...; MR...	1	1	OptiStart K-MX-F1011 (1)	335872
	M...; MC...; MR...	1	3	OptiStart K-MX-F1013 (2)	335873
	M...; MC...; MR...	2	0	OptiStart K-MX-F1020 (2)	335874
	M...; MC...; MR...	2	2	OptiStart K-MX-F1022 (1)	335875
	M...; MC...; MR...	3	1	OptiStart K-MX-F1031 (1)	335876
	M...; MC...; MR...	4	0	OptiStart K-MX-F1040 (1)	335877


Примечание: Возможные комбинации и конфигурации см. в разделе «Максимальная комбинация дополнительных аксессуаров»
 (1) Недопустима установка на мини-контакты с катушкой с пониженным потреблением (...Z)
 (2) Недопустима установка на мини-контакты с катушкой DC (...D; ...Z)

Модули блокировки для контакторов					
Внешний вид	Совместимые аппараты	Тип	Способ монтажа	Наименование	Артикул
	M...; MC...; MCP...; MR...	Механическая	Фронтальный	OptiStart K-FX-5000	335361

Примечание: Недопустима установка на мини-контакты с катушкой с пониженным потреблением (...Z)

Ограничители перенапряжений					
Внешний вид	Совместимые аппараты	Тип	Номинальное напряжение	Наименование	Артикул
	M...; MC...; MR...	Варистор	до 48 В AC/DC	OptiStart K-MX-77048	335861
	M...; MC...; MR...	Варистор	48-125 В AC/DC	OptiStart K-MX-77125	335862
	M...; MC...; MR...	Варистор	125-240 В AC/DC	OptiStart K-MX-77240	335863
	M...; MC...; MR...	RC	до 48 В DC	OptiStart K-MX-79048	335865
	M...; MC...; MR...	RC	48-125 В DC	OptiStart K-MX-79125	335866
	M...; MC...; MR...	RC	125-240 В DC	OptiStart K-MX-79240	335867
	M...; MC...; MR...	RC	240-415 В DC	OptiStart K-MX-79415	335868
	M...; MC...; MR...	Диод	до 225 В DC	OptiStart K-MX-78225	335864

Адаптеры шинные соединительные				
Внешний вид	Совместимые аппараты	Тип	Наименование	Артикул
	M...; MC...; MR...	Для схемы «звезда-треугольник» для реверсивных мини-контакторов MC	OptiStart K-MX-9021	337847
	M...; MC...; MR...	Для реверсивных мини-контакторов MC	OptiStart K-MX-9022	337850

Кожух защитный				
Внешний вид	Совместимые аппараты	Степень защиты	Наименование	Артикул
	M...; MC...; MR...	IP40	OptiStart K-MX-8000	335869

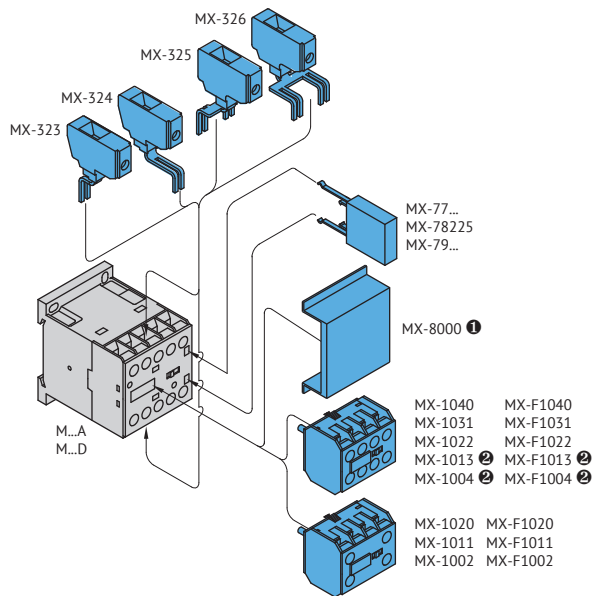
Примечание: Установка допускается только на мини-контакты и мини-контакторные реле с винтовыми клеммами, без вспомогательных контактов, без ограничителя перенапряжения и блокировки. Повышает класс защиты с фронтальной стороны.

Переключки для параллельного соединения полюсов					
Внешний вид	Совместимые аппараты	Количество полюсов	Наличие изоляции	Наименование	Артикул
	M...; MC...; MR...	2	+	OptiStart K-MX-323 (1)	335878
	M...; MC...; MR...	2	+	OptiStart K-MX-324	335879
	M...; MC...; MR...	4	+	OptiStart K-MX-325 (1)	335880
	M...; MC...; MR...	4	+	OptiStart K-MX-326	335881

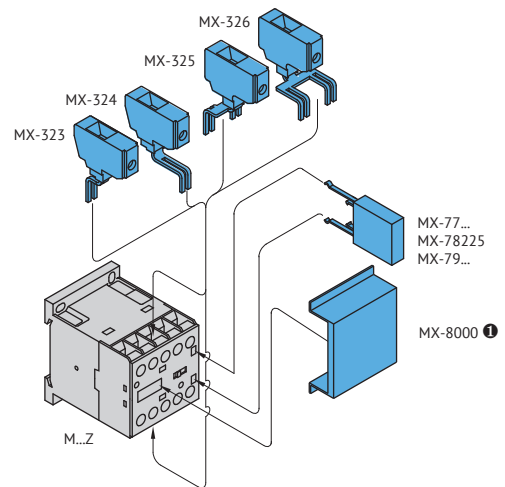
Примечание: Недопустима установка одновременно с защитным кожухом

Максимальная комбинация дополнительных аксессуаров

Мини-контакты М с катушкой AC и DC

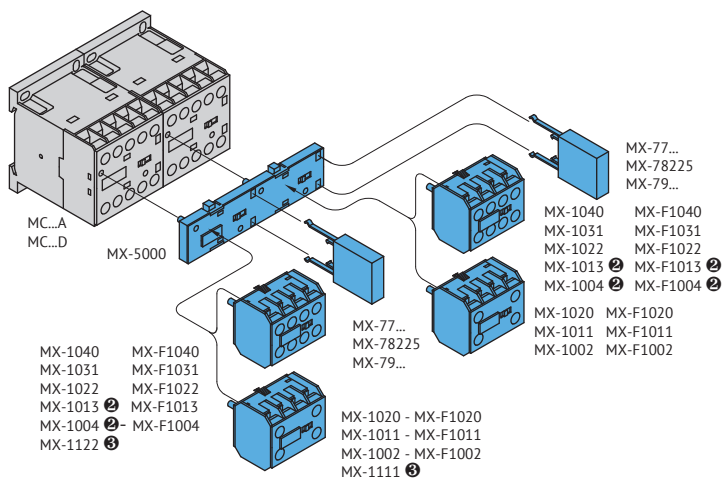


Мини-контакты М с пониженным потреблением (-Z)



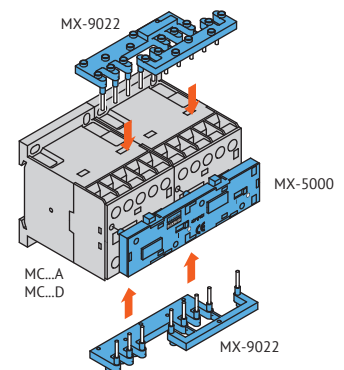
- (1) Установка допускается только на мини-контакты и мини-контакторные реле с винтовыми клеммами, без вспомогательных контактов, без ограничителя перенапряжения и блокировки.
(2) Недопустима установка на мини-контакты с катушкой DC

Реверсивные мини-контакты и готовые реверсивные сборки МС...

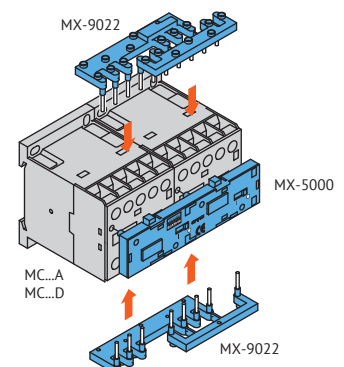


- (2) Недопустима установка на мини-контакты с катушкой DC (...D)
(3) Допускается установка только с левой стороны от левого контактора в составе реверсивной сборки МС...

Шинные адаптеры для реверсивных пускателей



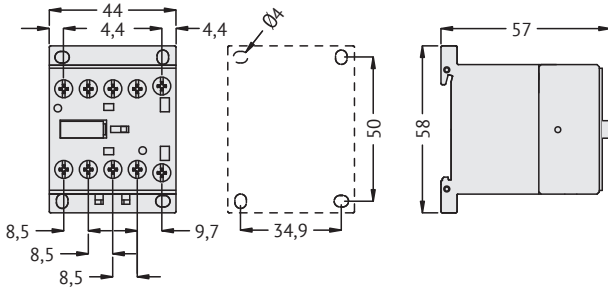
Шинные адаптеры для пускателей «звезда-треугольник»



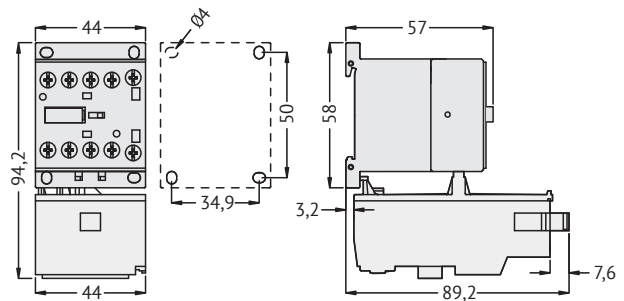
Габаритные размеры (мм)

Мини-контакторы М и мини-контакторные реле MR с катушкой AC и DC

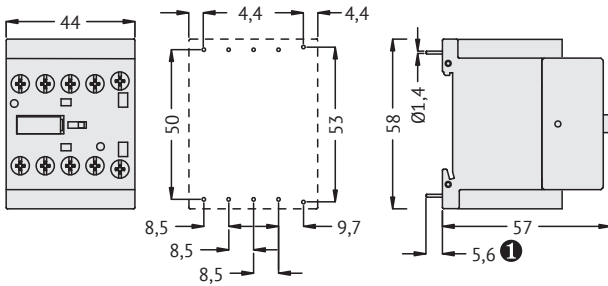
Мини-контакторы М и мини-контакторные реле MR с винтовыми клеммами



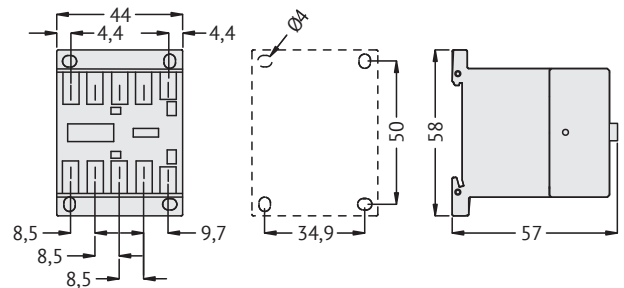
Мини-контакторы М трехполюсные с винтовыми клеммами с тепловым реле TF-M...



Мини-контакторы М и мини-контакторные реле MR с выводами под пайку



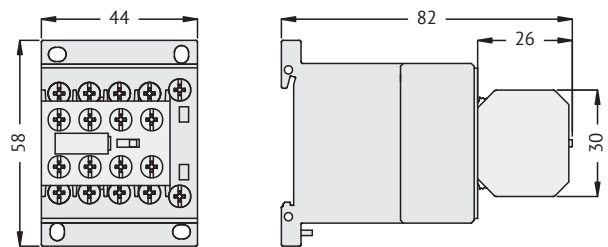
Мини-контакторы М и мини-контакторные реле MR с клеммами фастон



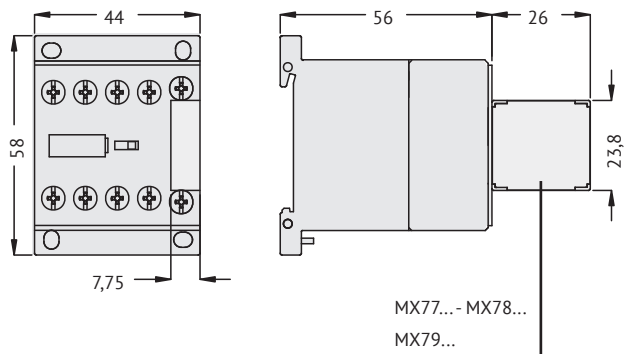
(1) Рекомендуемый диаметр отверстий на плате: 1,7...2 мм

Аксессуары для мини-контакторов М и мини-контакторных реле MR

Вспомогательные контакты
MX-10...
MX-F10 (1)



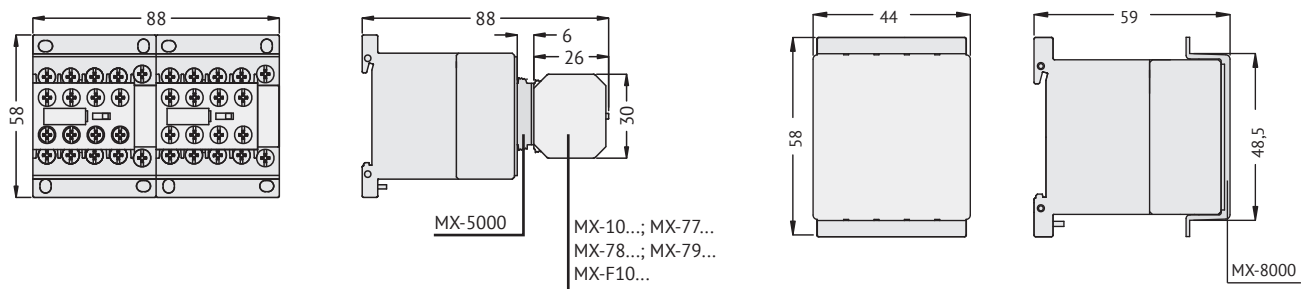
Ограничители перенапряжений
MX-77...; MX-78...; MX-79...



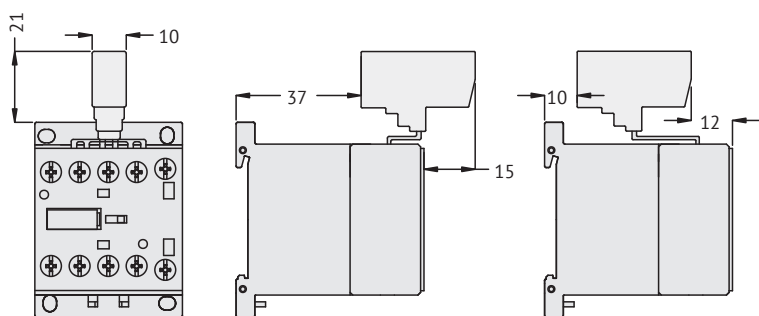
MX77...- MX78...
MX79...

Модуль блокировки
MX-5000 с контактами FX-10... и ограничителями перенапряжений FX-7..

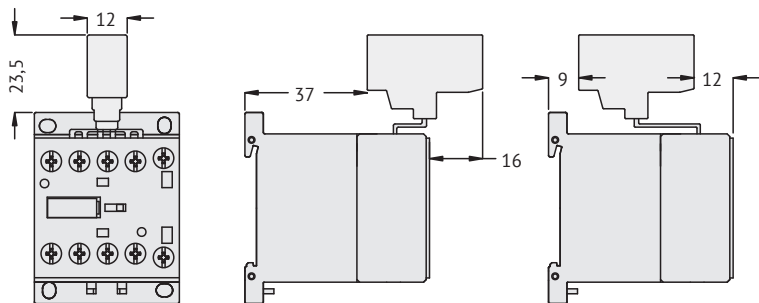
Кожух защитный
MX-8000



Перемычки для параллельного соединения
MX-323; MX-324



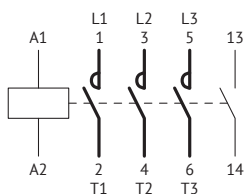
MX-325; MX-326



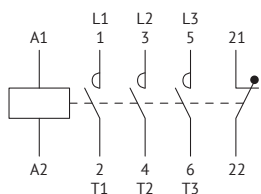
Электрические схемы

Трехполюсные мини-контактыры

M-06-30-10...M-12-30-10

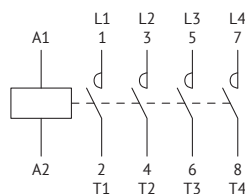


M-06-30-01...M-12-30-01



Четырехполюсные мини-контактыры с 4 НО контактами

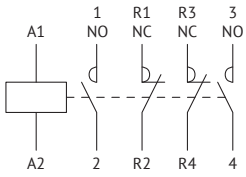
M-06-40...M-12-40



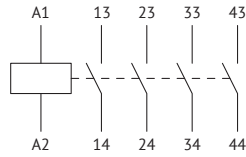
Четырехполюсные мини-контакторы с 2 НО + 2 НЗ контактами

Мини-контакторные реле

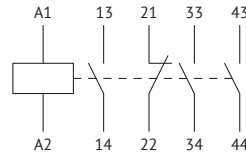
M-06-40...M-12-40



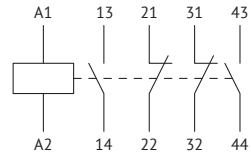
MR-40



MR-31



MR-22



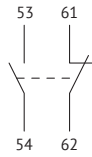
Аксессуары для мини-контакторов М и мини-контакторных реле MR

Вспомогательные контакты

**MX-1002
MX-F1002**



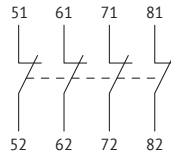
**MX-1011
MX-F1011**



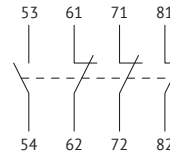
**MX-1020
MX-F1020**



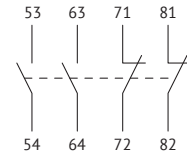
**MX-1004
MX-F1004**



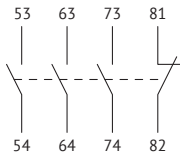
**MX-1013
MX-F1013**



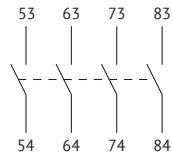
**MX-1022
MX-F1022**



**MX-1031
MX-F1031**

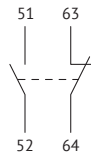


**MX-1040
MX-F1040**

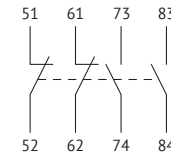


Вспомогательные контакты специальные

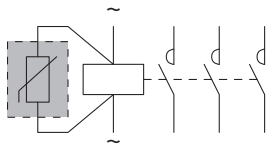
MX-1111



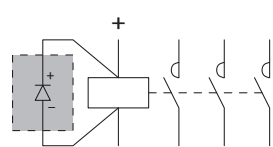
MX-1122



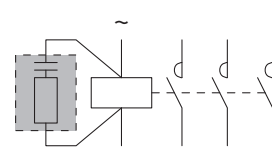
**Ограничители перенапряжений
MX-77...**



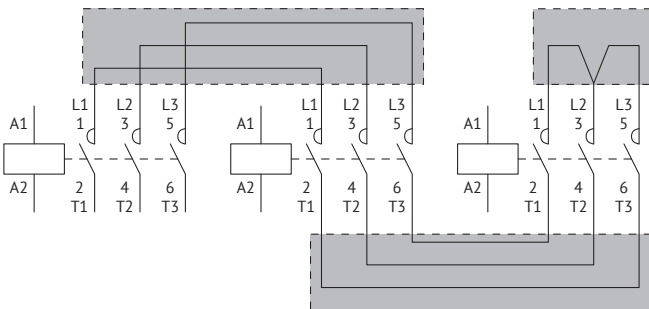
MX-78...



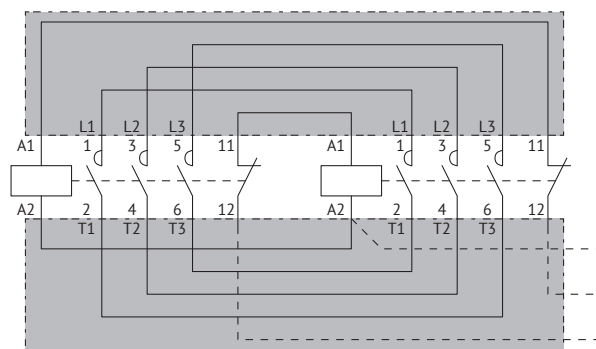
MX-79...



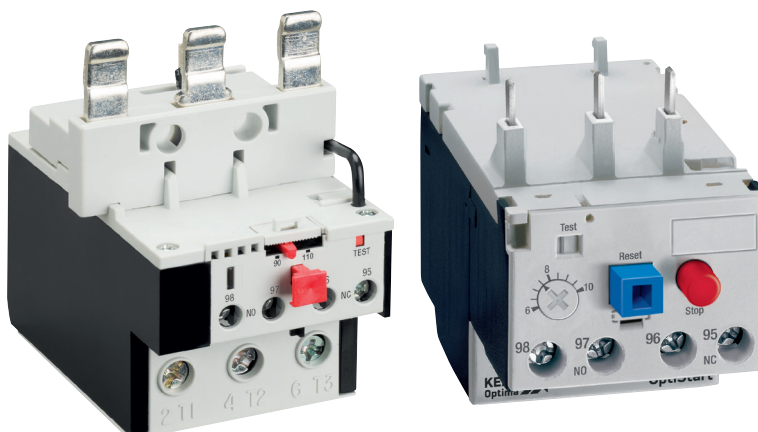
**Соединительные адаптеры
MX-9021**



MX-9021



OptiStart TF Реле перегрузки



Структура условного обозначения

1
2
3
4
5
6
7

1	Группа	OptiStart – Оборудование для управления и защиты электродвигателя		
2	Серия	OptiStart TF – реле перегрузки		
3	Исполнение	U – Тепловое реле перегрузки для контакторов серии (A)F	E – Электронное реле перегрузки для контакторов серии (A)F	M – Тепловое реле перегрузки для мини-контактора серии M
4	Способ сброса	H – Ручной сброс после аварии A – Автоматический сброс после аварии * * Модели TF-...38, TF-...400 и TF-...420 имеют возможность настройки способа сброса		
5	Чувствительность к обрыву фаз	P – Реле чувствительно к обрыву фазы	N – Реле не чувствительно к обрыву фазы	
6	Максимальный типоразмер совместимого контактора	Информация о совместимости реле перегрузки и контакторов представлена в разделе «Руководство по выбору». Тепловые реле серии TF-M... для мини-контакторов не содержат в названии информацию по данному пункту.		
7	Максимальное значение уставки номинального тока	Информация о диапазонах уставки номинального тока представлена в разделе «Руководство по выбору».		

Преимущества серии



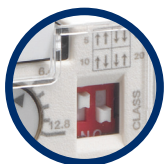
Возможность выбора способа сброса и точная идентификация выбранного решения

Тепловые реле серий TF-...38, TF-...400, TF-...420 имеют возможность настройки способа сброса после аварийного отключения, что позволяет настроить реле исходя из требований заказчика. За счет выдвигной кнопки переключения упрощается визуальная идентификация выбранного способа.



Удобство монтажа реле

Выходной контакт реле перегрузки подключается к клемме катушки контактора через жесткое электрическое соединение, что упрощает монтаж и позволяет осуществить подключение одним действием без необходимости других внешних соединений.



Электронные реле с возможностью настройки класса расцепления

В ассортимент реле перегрузки входят электронные реле перегрузки, отличительной особенностью которых является возможность выбора класса расцепления что позволят точно настроить реле в зависимости от типа нагрузки и условий пуска.



Монтажный адаптер для отдельной установки реле

Реле перегрузки могут быть установлены на DIN-рейку с помощью отдельного монтажного адаптера и подключены с помощью проводников к любому оборудованию, что обеспечивает высокую гибкость их применений.



Защитный кожух

При использовании защитного кожуха обеспечивается защита от несанкционированных изменений настройки и случайных нажатий кнопок «Reset» и «Stop».






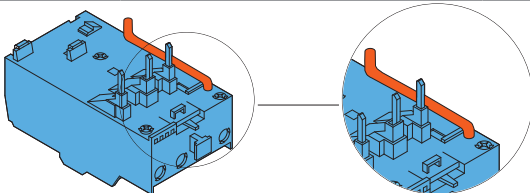
Устройство для пломбирования теплового реле


Использование аксессуара для пломбирования предотвращает несанкционированные изменения настройки номинального тока реле перегрузки.

Артикулы



Тепловые реле перегрузки

Для непосредственного монтажа на мини-контакты М					
Внешний вид	Номинальный ток, А	Способ сброса	Чувствительность к обрыву фазы	Наименование	Артикул
	0,09...0,15	Ручной	Да	OptiStart TF-MHP-0,15	336002
	0,14...0,23	Ручной	Да	OptiStart TF-MHP-0,23	336003
	0,2...0,33	Ручной	Да	OptiStart TF-MHP-0,33	336004
	0,3...0,5	Ручной	Да	OptiStart TF-MHP-0,5	336005
	0,45...0,75	Ручной	Да	OptiStart TF-MHP-0,75	336006
	0,6...1,0	Ручной	Да	OptiStart TF-MHP-1,0	336007
	0,9...1,5	Ручной	Да	OptiStart TF-MHP-1,5	336010
	1,4...2,3	Ручной	Да	OptiStart TF-MHP-2,3	336011
	2,0...3,3	Ручной	Да	OptiStart TF-MHP-3,3	336012
	3,0...5,0	Ручной	Да	OptiStart TF-MHP-5,0	336013
	4,5...7,5	Ручной	Да	OptiStart TF-MHP-7,5	336014
	6,0...10	Ручной	Да	OptiStart TF-MHP-10	336008
	9...15	Ручной	Да	OptiStart TF-MHP-15	336009
	0,09...0,15	Ручной	Нет	OptiStart TF-MHN-0,15	336028
	0,14...0,23	Ручной	Нет	OptiStart TF-MHN-0,23	336029
	0,2...0,33	Ручной	Нет	OptiStart TF-MHN-0,33	336030
	0,3...0,5	Ручной	Нет	OptiStart TF-MHN-0,5	336031
	0,45...0,75	Ручной	Нет	OptiStart TF-MHN-0,75	336032
	0,6...1,0	Ручной	Нет	OptiStart TF-MHN-1,0	336033
	0,9...1,5	Ручной	Нет	OptiStart TF-MHN-1,5	336036
1,4...2,3	Ручной	Нет	OptiStart TF-MHN-2,3	336037	
2,0...3,3	Ручной	Нет	OptiStart TF-MHN-3,3	336038	
3,0...5,0	Ручной	Нет	OptiStart TF-MHN-5,0	336039	
4,5...7,5	Ручной	Нет	OptiStart TF-MHN-7,5	336040	
6,0...10	Ручной	Нет	OptiStart TF-MHN-10	336034	
9...15	Ручной	Нет	OptiStart TF-MHN-15	336035	
	0,09...0,15	Автоматический	Да	OptiStart TF-MAP-0,15	336015
	0,14...0,23	Автоматический	Да	OptiStart TF-MAP-0,23	336016
	0,2...0,33	Автоматический	Да	OptiStart TF-MAP-0,33	336017
	0,3...0,5	Автоматический	Да	OptiStart TF-MAP-0,5	336018
	0,45...0,75	Автоматический	Да	OptiStart TF-MAP-0,75	336019
	0,6...1,0	Автоматический	Да	OptiStart TF-MAP-1,0	336020
	0,9...1,5	Автоматический	Да	OptiStart TF-MAP-1,5	336023
	1,4...2,3	Автоматический	Да	OptiStart TF-MAP-2,3	336024
	2,0...3,3	Автоматический	Да	OptiStart TF-MAP-3,3	336025
	3,0...5,0	Автоматический	Да	OptiStart TF-MAP-5,0	336026
	4,5...7,5	Автоматический	Да	OptiStart TF-MAP-7,5	336027
	6,0...10	Автоматический	Да	OptiStart TF-MAP-10	336021
	9...15	Автоматический	Да	OptiStart TF-MAP-15	336022
	0,09...0,15	Автоматический	Нет	OptiStart TF-MAN-0,15	336041
	0,14...0,23	Автоматический	Нет	OptiStart TF-MAN-0,23	336042
	0,2...0,33	Автоматический	Нет	OptiStart TF-MAN-0,33	336043
	0,3...0,5	Автоматический	Нет	OptiStart TF-MAN-0,5	336044
	0,45...0,75	Автоматический	Нет	OptiStart TF-MAN-0,75	336045
	0,6...1,0	Автоматический	Нет	OptiStart TF-MAN-1,0	336046

Внешний вид	Номинальный ток, А	Способ сброса	Чувствительность к обрыву фазы	Наименование	Артикул
	0,9...1,5	Автоматический	Нет	OptiStart TF-MAN-1,5	336049
	1,4...2,3	Автоматический	Нет	OptiStart TF-MAN-2,3	336050
	2,0...3,3	Автоматический	Нет	OptiStart TF-MAN-3,3	336051
	3,0...5,0	Автоматический	Нет	OptiStart TF-MAN-5,0	336052
	4,5...7,5	Автоматический	Нет	OptiStart TF-MAN-7,5	336053
	6,0...10	Автоматический	Нет	OptiStart TF-MAN-10	336047
	9,0...15	Автоматический	Нет	OptiStart TF-MAN-15	336048
Примечание: для облегчения соединения между вспомогательным НЗ контактом теплового реле TF-M... и клеммой А2 контактора вставьте проводник в соответствующее технологическое отверстие, как показано ниже.					

Для непосредственного монтажа на контакторы F-09...F-38.					
Внешний вид	Номинальный ток, А	Способ сброса	Чувствительность к обрыву фазы	Наименование	Артикул
	0,1...0,16	Ручн. или авт. (настр.)	Да	OptiStart TF-UAP38-0,16	336061
	0,16...0,25	Ручн. или авт. (настр.)	Да	OptiStart TF-UAP38-0,25	336062
	0,25...0,4	Ручн. или авт. (настр.)	Да	OptiStart TF-UAP38-0,4	336063
	0,4...0,63	Ручн. или авт. (настр.)	Да	OptiStart TF-UAP38-0,63	336064
	0,63...1,0	Ручн. или авт. (настр.)	Да	OptiStart TF-UAP38-1,0	336065
	1,0...1,6	Ручн. или авт. (настр.)	Да	OptiStart TF-UAP38-1,6	336066
	1,6...2,5	Ручн. или авт. (настр.)	Да	OptiStart TF-UAP38-2,5	336067
	2,5...4,0	Ручн. или авт. (настр.)	Да	OptiStart TF-UAP38-4,0	336068
	4,0...6,5	Ручн. или авт. (настр.)	Да	OptiStart TF-UAP38-6,5	336069
	6,3...10	Ручн. или авт. (настр.)	Да	OptiStart TF-UAP38-10	336070
	9,0...14	Ручн. или авт. (настр.)	Да	OptiStart TF-UAP38-14	336071
	13...18	Ручн. или авт. (настр.)	Да	OptiStart TF-UAP38-18	336072
	17...23	Ручн. или авт. (настр.)	Да	OptiStart TF-UAP38-23	336073
	20...25	Ручн. или авт. (настр.)	Да	OptiStart TF-UAP38-25	336074
	24...32	Ручн. или авт. (настр.)	Да	OptiStart TF-UAP38-32	336075
	32...38	Ручн. или авт. (настр.)	Да	OptiStart TF-UAP38-38	336076
	0,1...0,16	Ручн. или авт. (настр.)	Нет	OptiStart TF-UAN38-0,16	336106
	0,16...0,25	Ручн. или авт. (настр.)	Нет	OptiStart TF-UAN38-0,25	336107
	0,25...0,4	Ручн. или авт. (настр.)	Нет	OptiStart TF-UAN38-0,4	336108
	0,4...0,63	Ручн. или авт. (настр.)	Нет	OptiStart TF-UAN38-0,63	336109
	0,63...1,0	Ручн. или авт. (настр.)	Нет	OptiStart TF-UAN38-1,0	336110
	1,0...1,6	Ручн. или авт. (настр.)	Нет	OptiStart TF-UAN38-1,6	336111
	1,6...2,5	Ручн. или авт. (настр.)	Нет	OptiStart TF-UAN38-2,5	336112
	2,5...4,0	Ручн. или авт. (настр.)	Нет	OptiStart TF-UAN38-4,0	336113
	4,0...6,5	Ручн. или авт. (настр.)	Нет	OptiStart TF-UAN38-6,5	336114
	6,3...10	Ручн. или авт. (настр.)	Нет	OptiStart TF-UAN38-10	336115
	9,0...14	Ручн. или авт. (настр.)	Нет	OptiStart TF-UAN38-14	336116
	13...18	Ручн. или авт. (настр.)	Нет	OptiStart TF-UAN38-18	336117
	17...23	Ручн. или авт. (настр.)	Нет	OptiStart TF-UAN38-23	336118
	20...25	Ручн. или авт. (настр.)	Нет	OptiStart TF-UAN38-25	336119
	24...32	Ручн. или авт. (настр.)	Нет	OptiStart TF-UAN38-32	336120
	32...38	Ручн. или авт. (настр.)	Нет	OptiStart TF-UAN38-38	336121
Примечание: при использовании монтажного адаптера FX-3804 возможен монтаж на DIN-рейку					

Для непосредственного монтажа на контакторы (A)F-40...(A)F-94.


Внешний вид	Номинальный ток, А	Способ сброса	Чувствительность к обрыву фазы	Наименование	Артикул
	20...33	Ручной	Да	OptiStart TF-UHP94-33	336080
	28...42	Ручной	Да	OptiStart TF-UHP94-42	336081
	35...50	Ручной	Да	OptiStart TF-UHP94-50	336082
	46...65	Ручной	Да	OptiStart TF-UHP94-65	336083
	60...82	Ручной	Да	OptiStart TF-UHP94-82	336084
	70...95	Ручной	Да	OptiStart TF-UHP94-95	336085
	28...42	Ручной	Нет	OptiStart TF-UHN94-42	336125
	35...50	Ручной	Нет	OptiStart TF-UHN94-50	336126
	46...65	Ручной	Нет	OptiStart TF-UHN94-65	336127
	60...82	Ручной	Нет	OptiStart TF-UHN94-82	336128
70...95	Ручной	Нет	OptiStart TF-UHN94-95	336129	
	20...33	Автоматический	Да	OptiStart TF-UAP94-33	336089
	28...42	Автоматический	Да	OptiStart TF-UAP94-42	336090
	35...50	Автоматический	Да	OptiStart TF-UAP94-50	336091
	46...65	Автоматический	Да	OptiStart TF-UAP94-65	336092
	60...82	Автоматический	Да	OptiStart TF-UAP94-82	336093
	70...95	Автоматический	Да	OptiStart TF-UAP94-95	336094
	28...42	Автоматический	Нет	OptiStart TF-UAN94-42	336133
	35...50	Автоматический	Нет	OptiStart TF-UAN94-50	336134
	46...65	Автоматический	Нет	OptiStart TF-UAN94-65	336135
	60...82	Автоматический	Нет	OptiStart TF-UAN94-82	336136
70...95	Автоматический	Нет	OptiStart TF-UAN94-95	336137	

Примечание: при использовании монтажного адаптера FX-270 возможен монтаж на DIN-рейку

Для непосредственного монтажа на контакторы (A)F-95...(A)F-150.

Внешний вид	Номинальный ток, А	Способ сброса	Чувствительность к обрыву фазы	Наименование	Артикул
	60...82	Ручной	Да	OptiStart TF-UHP150-82	336054
	70...95	Ручной	Да	OptiStart TF-UHP150-95	336055
	90...110	Ручной	Да	OptiStart TF-UHP150-110	336056
	60...82	Ручной	Нет	OptiStart TF-UHN150-82	336099
	70...95	Ручной	Нет	OptiStart TF-UHN150-95	336100
	90...110	Ручной	Нет	OptiStart TF-UHN150-110	336101
	60...82	Автоматический	Да	OptiStart TF-UAP150-82	336086
	70...95	Автоматический	Да	OptiStart TF-UAP150-95	336087
	90...110	Автоматический	Да	OptiStart TF-UAP150-110	336088
	60...82	Автоматический	Нет	OptiStart TF-UAN150-82	336130
	70...95	Автоматический	Нет	OptiStart TF-UAN150-95	336131
	90...110	Автоматический	Нет	OptiStart TF-UAN150-110	336132

Примечание: при использовании монтажного адаптера FX-270 возможен монтаж на DIN-рейку

Для отдельного монтажа совместно с контакторами AF-160...AF-230 и F-250...F-400					
Внешний вид	Номинальный ток, А	Способ сброса	Чувствительность к обрыву фазы	Наименование	Артикул
	60...100	Ручн. или авт. (настр.)	Да	OptiStart TF-UAP400-100	336057
	75...125	Ручн. или авт. (настр.)	Да	OptiStart TF-UAP400-125	336058
	90...150	Ручн. или авт. (настр.)	Да	OptiStart TF-UAP400-150	336059
	120...200	Ручн. или авт. (настр.)	Да	OptiStart TF-UAP400-200	336060
	150...250	Ручн. или авт. (настр.)	Да	OptiStart TF-UAP400-250	336077
	180...300	Ручн. или авт. (настр.)	Да	OptiStart TF-UAP420-300	336078
	250...420	Ручн. или авт. (настр.)	Да	OptiStart TF-UAP420-420	336079
	60...100	Ручн. или авт. (настр.)	Нет	OptiStart TF-UAN400-110	336102
	75...125	Ручн. или авт. (настр.)	Нет	OptiStart TF-UAN400-125	336103
	90...150	Ручн. или авт. (настр.)	Нет	OptiStart TF-UAN400-150	336104
	120...200	Ручн. или авт. (настр.)	Нет	OptiStart TF-UAN400-200	336105
	150...250	Ручн. или авт. (настр.)	Нет	OptiStart TF-UAN420-250	336122
	180...300	Ручн. или авт. (настр.)	Нет	OptiStart TF-UAN420-300	336123
	250...420	Ручн. или авт. (настр.)	Нет	OptiStart TF-UAN420-420	336124

Примечание: для непосредственного монтажа реле TF-...400 на контакторы AF-160...AF-230 необходимо использовать адаптер FX-20035; на контакторы F-250...F-400 - адаптер FX-373.
 Для непосредственного монтажа реле TF-...420 на контакторы AF-160...AF-230 необходимо использовать адаптер FX-42035; на контакторы F-250...F-400 - адаптер FX-376.

Электронные реле перегрузки

Общая информация

Электронные реле перегрузки TF-EAP38 характеризуются широким диапазоном токов и высокой точностью срабатывания. Реле подходят для всех условий пуска двигателя благодаря возможности настройки класса расцепления. На фронтальной панели располагается переключатель для выбора ручного или автоматического сброса и элемент для управления принудительным остановом (STOP). Оборудование не требует отдельного питания, поскольку питается от защищаемой цепи.

Рабочие характеристики

- номинальное напряжение изоляции главной цепи U_i : 1000 В;
- номинальное напряжение изоляции выходной цепи U_o : 690 В;
- номинальное выдерживаемое импульсное перенапряжение: 8 кВ;
- номинальная частота: 50/60 Гц;
- мощность рассеивания на фазу: <1 Вт;
- выбираемые классы расцепления: 5-10-20-30;
- чувствительность к обрыву фазы;
- монтажное положение: любое;
- возможность пломбирования регулировочного элемента и переключателя класса расцепления;
- класс защиты: IP20.

Для непосредственного монтажа на контакторы F-09...F-38					
Внешний вид	Номинальный ток, А	Способ сброса	Чувствительность к обрыву фазы	Наименование	Артикул
	0,4...2,0	Ручн. или авт. (настр.)	Да	OptiStart TF-EAP38-8,0	336096
	1,6...8,0	Ручн. или авт. (настр.)	Да	OptiStart TF-EAP38-32	336097
	6,4...32	Ручн. или авт. (настр.)	Да	OptiStart TF-EAP38-42	336098
	9,0...45	Ручн. или авт. (настр.)	Да	OptiStart TF-EAP38-2,0	336095

Примечание: при использовании монтажного адаптера FX-3804 возможен монтаж на DIN-рейку

Технические характеристики

		TF-M..	TF-U..38	TF-U..94	TF-U..400	TF-U..420	TF-E..38
Характеристики силовой цепи							
Номинальное напряжение изоляции U_i , В		690	690	690	1000	1000	1000
Номинал. выдерж. имп. перенапряж. U_{imp} , кВ		8 (1)	6	8 (1)	6	6	6
Рабочая частота, Гц		0...400	0...400	0...400	50...60	50...60	50...60
Класс расцепления		10А			10А		5-10-20-30
Специальные характеристики		Кнопка тестирования - Индикатор расцепления					
Схема подключения		Непосредственное			С трансформаторами тока		
Клеммы для подключения	тип	Винт с шайбой		Зажим для провода	Винт с плоской шайбой		Винт с шайбой
	винт	M4	M4	M5	M8	M10	M4
	ширина, мм	9,8	12,6	9	20	25	12
	тип отвертки	PH 2	PH 2	PH 2	13 мм	13 мм	PH 2
Момент затяжки силовых клемм, Нм		2,3	2...2,5	3,9	18	35	3,1
Максимальное сечение проводников, мм ² и размеры шины, мм	гибкие без наконечника	6	10	35	-	-	16
	гибкие с наконечником	10	6	-	150	2 x 150	10
	шина	-	-	-	25 x 3	30 x 5	-
Мощность рассеивания на фазу, Вт		0,7...2,4	0,7...2,4	2,0...4,2	0,7...2,4	0,7...2,4	<1
Характеристики выходной цепи							
Количество контактов, шт.	НО	1					
	НЗ	1					
Номинальное напряжение изоляции, В		690					
Условный тепловой ток на открытом воздухе I_{th} , А		10			10		5
Клеммы для подключения	винт с шайбой	M3,5					
	ширина, мм	8					7
	тип отвертки	PH 1	PH 2	PH 1	PH 2	---	PH 2
Максимальное сечение проводников, мм ²	гибкие без наконечника	2,5					
	гибкие с наконечником	2,5					
Момент затяжки клемм выходной цепи, Нм		1	0,8...1	1	0,8...1	0,8...1	0,8
Тип согласно IEC/EN/BS 60947-5-1		B600-P600 (2)	B600-R300	B600-P600 (2)	B600-R300	B600-R300	B600-R300
Условия эксплуатации							
Рабочая температура, °С		-20...+55	-25...+60	-20...+55	-25...+60	-25...+60	-25...+70
Температура хранения, °С		-55...+70	-50...+70	-55...+70	-50...+70	-50...+70	-55...+80
Температура компенсации, °С		-15...+55	-20...+60	-15...+55	-20...+60	-20...+60	-25...+70
Максимальная высота над уровнем моря, м		3000					
Монтажное положение	номинальное	В вертикальной плоскости					
	допустимое	±30°					
Установка		На контактор или отдельно					
(1) 6 кВ для вспомогательной цепи.							
(2) C600-R300 в случае автоматического сброса							

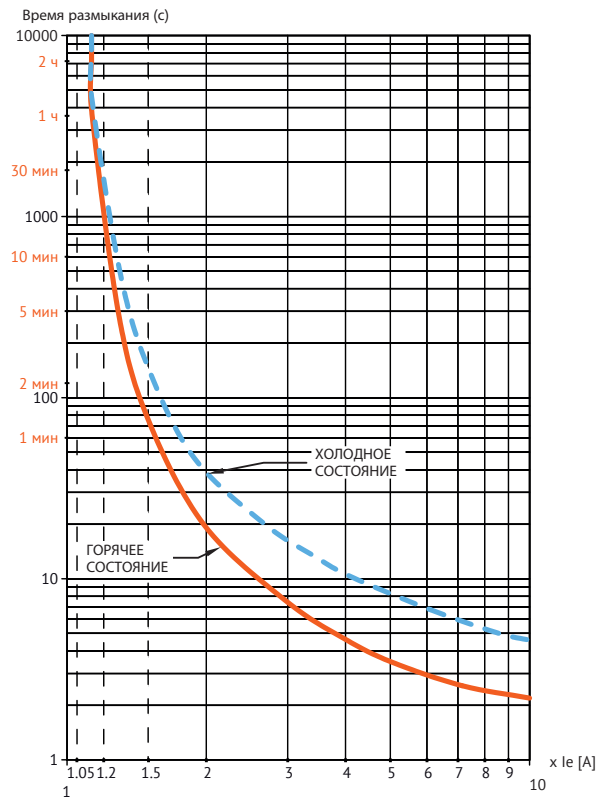
Тип	Вес, кг	Диапазон номинального тока, А	Предохранитель, А		Мощность трехфазного двигателя (1), кВт			
			aM	gG	240В	400В	500В	690В
TF-M..0,15	0,12	0,09...0,15	0,25	—	(2)	(2)	(2)	0,06
TF-M..0,23	0,12	0,14...0,23	0,5	—	(2)	0,06	0,06	0,09
TF-M..0,33	0,12	0,2...0,33	0,5	1	(2)	0,09	0,09	0,12
TF-M..0,5	0,12	0,3...0,5	1	2	0,06	0,12	0,12	0,18
TF-M..0,75	0,12	0,45...0,75	1	2	0,09-0,12	0,18	0,18	0,25-0,37
TF-M..1,0	0,12	0,6...1	2	4	0,12	0,25	0,25-0,37	0,55
TF-M..1,5	0,12	0,9...1,5	2	4	0,18	0,37	0,55	0,75
TF-M..2,3	0,12	1,4...2,3	4	6	0,25-0,37	0,55-0,75	0,75	1,1-1,5
TF-M..3,3	0,12	2...3,3	4	10	0,55	1,1	1,1-1,5	1,5-2,2
TF-M..5,0	0,12	3...5	6	16	0,75	1,5	2,2	3
TF-M..7,5	0,12	4,5...7,5	8	20	1,1-1,5	2,2-3	3-4	4-5,5
TF-M..10	0,12	6...10	10	32	2,2	4	4-5,5	7,5
TF-M..15	0,12	9...15	16	40	3	5,5	7,5	11
TF-U..38-0,16	0,16	0,1...0,16	0,25	—	(2)	(2)	(2)	0,06
TF-U..38-0,25	0,16	0,16...0,25	0,5	—	(2)	0,06	0,06-0,09	0,09-0,12
TF-U..38-0,4	0,16	0,25...0,4	0,5	1	0,06	0,09	0,12	0,18
TF-U..38-0,63	0,16	0,4...0,63	1	2	0,09	0,12-0,18	0,18	0,25
TF-U..38-1,0	0,16	0,63...1	2	4	0,12	0,25	0,25-0,37	0,37-0,55
TF-U..38-1,6	0,16	1...1,6	2	4	0,18-0,25	0,37-0,55	0,55-0,75	0,75
TF-U..38-2,5	0,16	1,6...2,5	4	6	0,37	0,75	1,1	1,1-1,5
TF-U..38-4,0	0,16	2,5...4	4	6	0,55-0,75	1,1-1,5	1,5-2,2	2,2-3
TF-U..38-6,5	0,16	4...6,5	8	16	1,1-1,5	2,2	3	4
TF-U..38-10	0,16	6,3...10	10	20	1,5-2,2	3-4	4-5,5	5,5-7,5
TF-U..38-14	0,16	9...14	16	32	3	5,5	5,5-7,5	11
TF-U..38-18	0,16	13...18	25	40	4	7,5	11	15
TF-U..38-23	0,16	17...23	25	50	5,5	11	11	18,5
TF-U..38-25	0,16	20...25	32	50	5,5	11	15	22
TF-U..38-32	0,16	24...32	40	63	7,5	15	18,5	30
TF-U..38-38	0,16	32...38	40	63	11	18,5	22	30
TF-U..94-33	0,365	20...33	40	63	5,5-7,5	11-15	15-18,5	18,5-22
TF-U..94-42	0,365	28...42	50	80	11	15-18,5	18,5-22	30-37
TF-U..94-50	0,365	35...50	50	100	11	22	30	37-45
TF-U..94-65	0,365	46...65	80	125	15-18,5	22-30	37-45	45-55
TF-U..94-82	0,365	60...82	100	200	18,5-22	37-45	45-55	75
TF-U..94-95	0,365	70...95	100	200	22	45	55	75-90
TF-U..150-82	0,365	60...82	100	200	18,5-22	37-45	45-55	75
TF-U..150-95	0,365	70...95	100	200	22	45	55	75-90
TF-U..150-110	0,365	90...110	125	200	30	55	75	90
TF-U..400-100	2,15	60...100	100	160	18,5-25	33-51	45-63	59-92
TF-U..400-125	2,15	75...125	125	200	22-37	40-63	55-80	75-110
TF-U..400-150	2,15	90...150	160	250	25-45	51-80	63-100	92-140
TF-U..400-200	2,15	120...200	200	315	37-59	75-100	92-140	129-184
TF-U..420-250	2,46	150...250	250	400	45-75	92-132	110-162	140-220
TF-U..420-300	2,46	180...300	315	500	55-92	100-162	129-198	180-280
TF-U..420-420	2,46	250...420	500	630	75-110	129-198	180-280	250-368
TF-E..38-8,0	0,195	0,4...2	4	6	0,09...0,37	0,12...0,75	0,18...0,75	0,25...1,1
TF-E..38-32	0,195	1,6...8	10	20	0,37...0,55	0,75...3	1,1...4	1,1...5,5
TF-E..38-42	0,195	6,4...32	40	63	1,5...7,5	3...15	6,8...28	5,5...30
TF-E..38-2,0	0,195	9...45	50	63	3...11	4...22	5,5...30	7,5...45

(1) Указанные значения мощности действительны для 4-полюсных двигателей: рекомендуется всегда проверять, что номинальный ток двигателя лежит в диапазоне регулирования реле.
(2) Стандартизированные значения мощности отсутствуют; выбирайте реле в соответствии с величиной потребляемого тока.

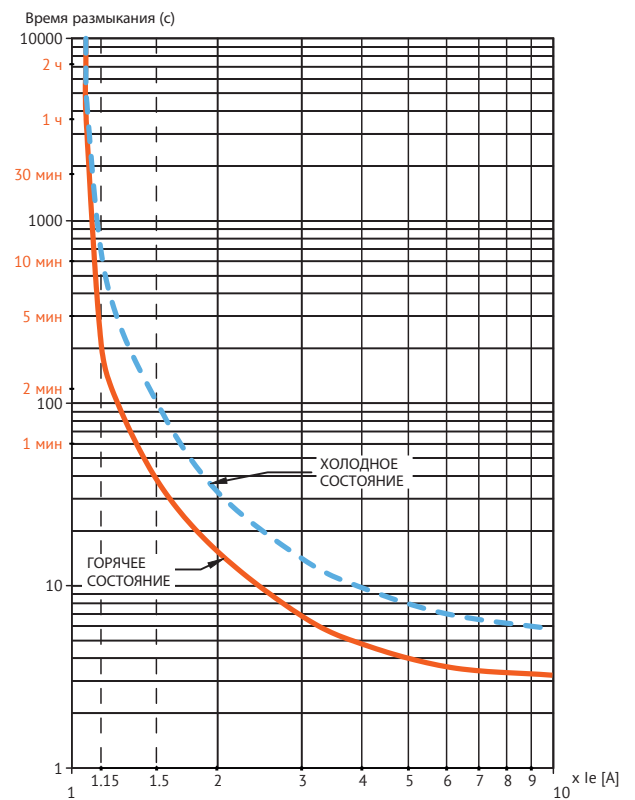
Время-токовые характеристики

TF-M...; TF-U..38; TF-U..94; TF-U..150

Трёхфазный режим

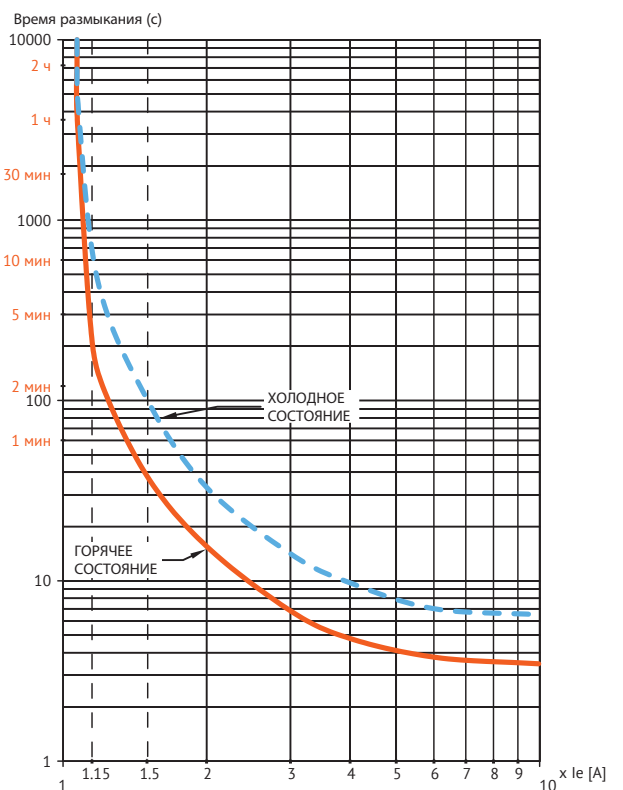
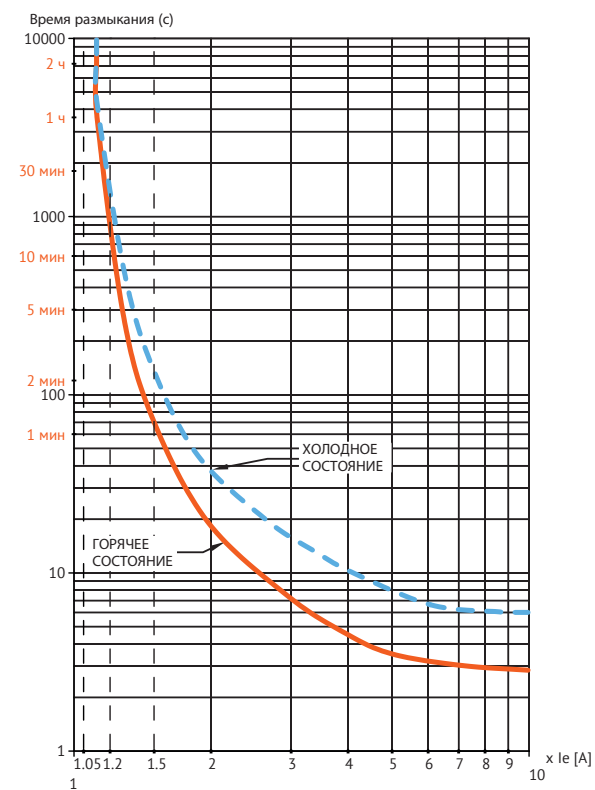


Двухфазный режим (обрыв фазы)



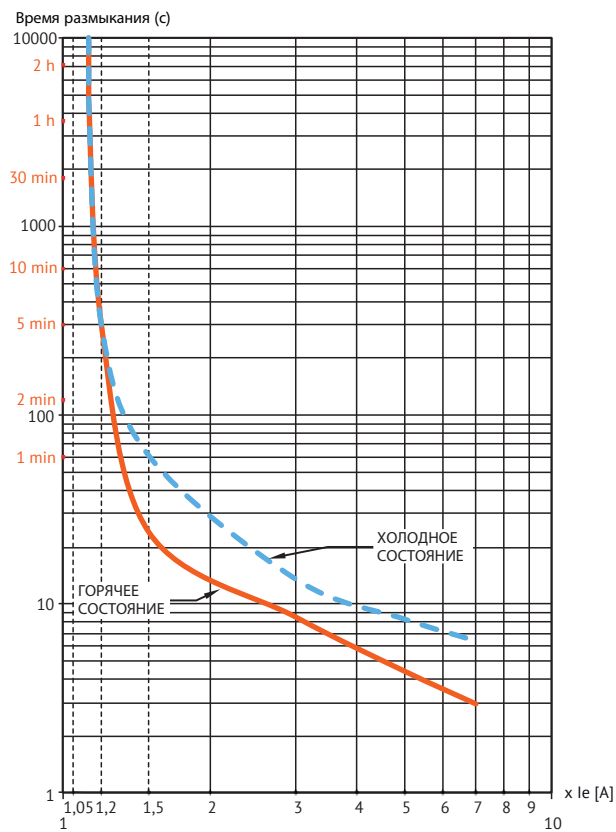
TF-U..400; TF-U..420

Трёхфазный режим

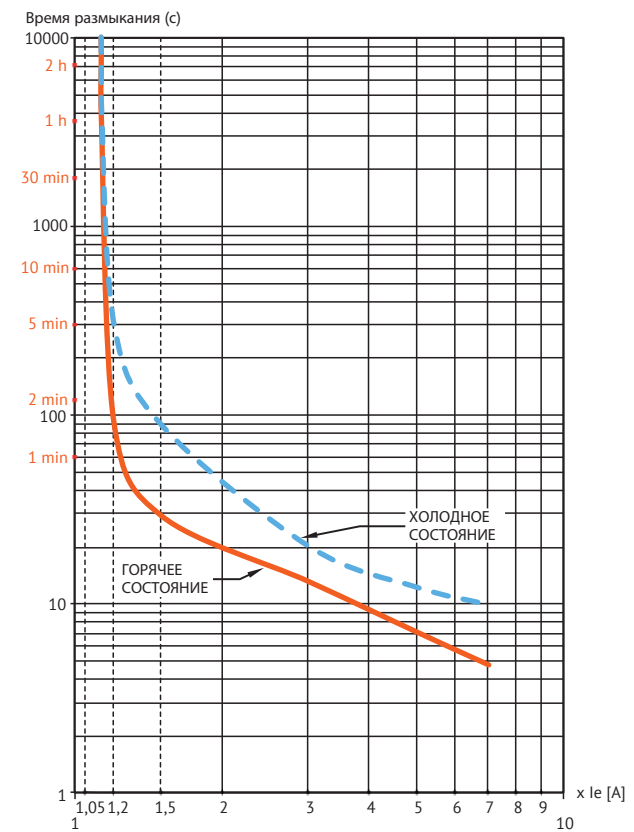


TF-E..38

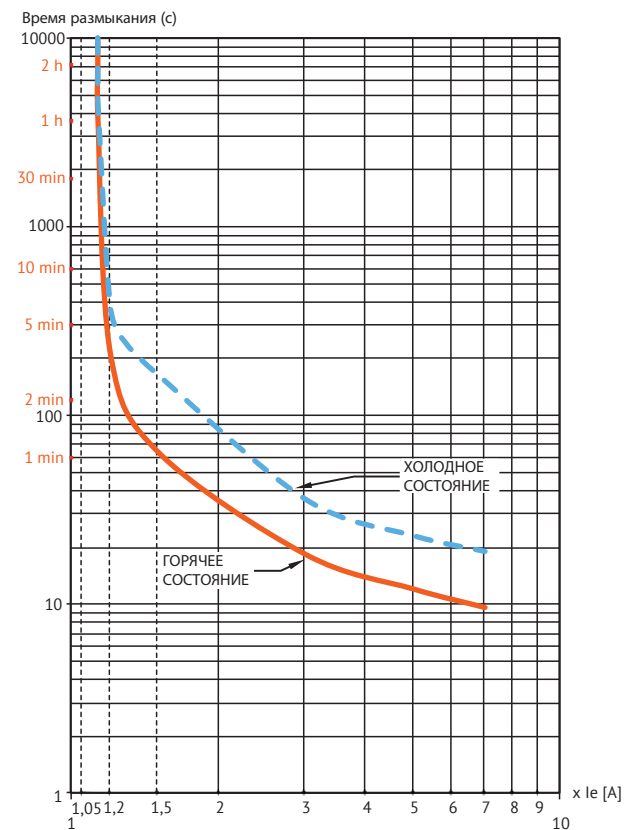
Трёхфазный режим, класс расцепления 5



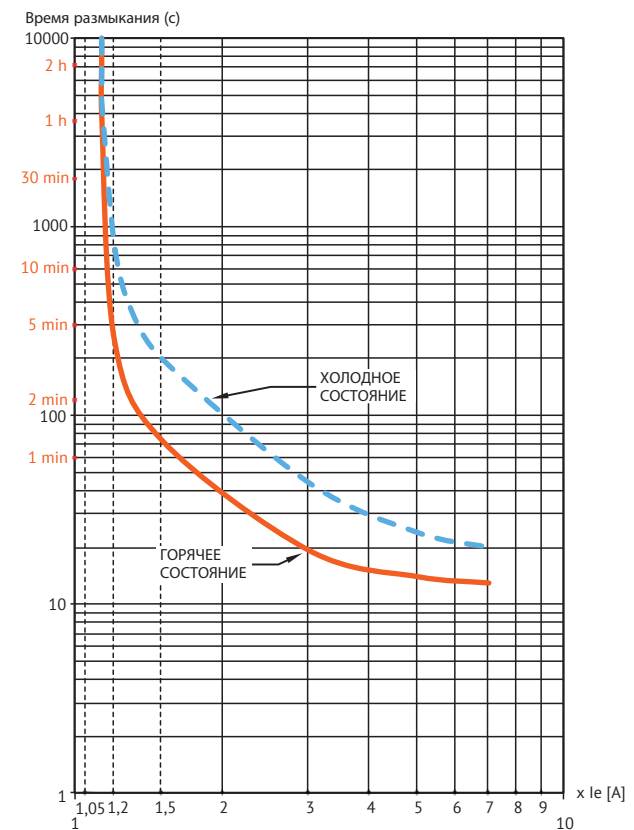
Трёхфазный режим, класс расцепления 10



Трёхфазный режим, класс расцепления 20



Трёхфазный режим, класс расцепления 30

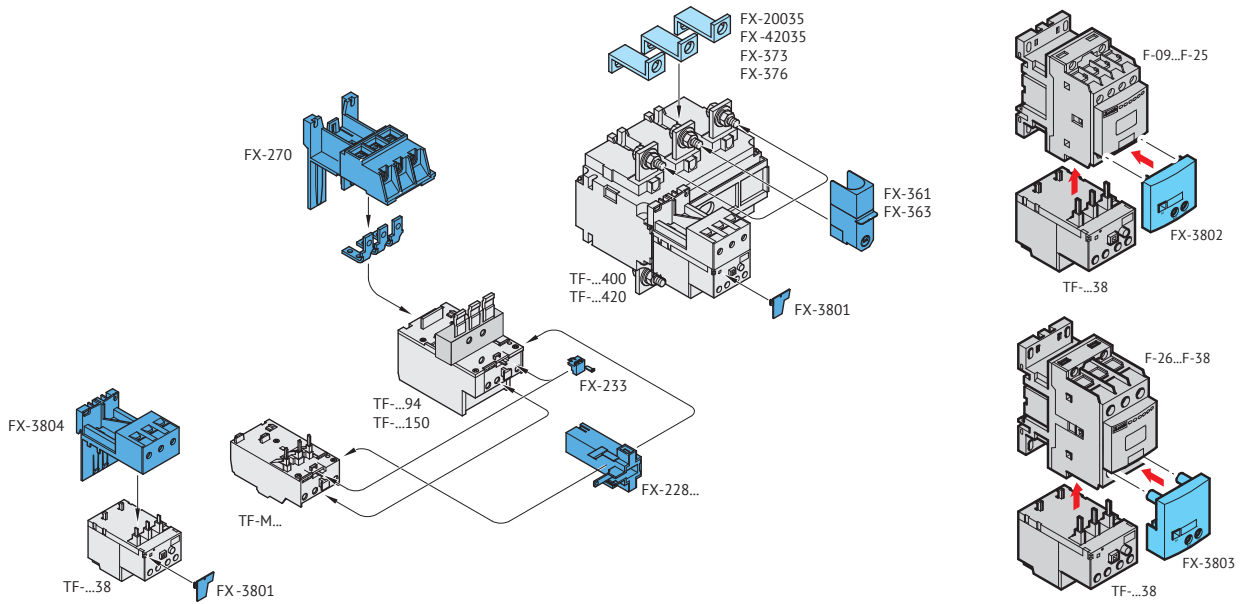


Примечание: для асимметрии фаз >40 % максимальное время срабатывания 3 с.

Аксессуары

Внешний вид	Тип	Номинальное напряжение	Совместимые аппараты	Наименование	Артикул
	Адаптер монтажный		TF-...38	OptiStart TF-FX-3804	336155
			TF-...94, TF-...150	OptiStart TF-FX-270	336144
	Комплект шинный		TF-...400 и AF-160...AF-230	OptiStart TF-FX-20035	336151
			TF-...400 и F-250...F-400	OptiStart TF-FX-373	336148
			TF-...420 и AF-160...AF-230	OptiStart TF-FX-42035	336156
			TF-...420 и F-250...F-400	OptiStart TF-FX-376	336150
	Устройство для опломбирования		TF-M..., TF-...94, TF-...150	OptiStart TF-FX-233	336143
			TF-...38, TF-...400, TF-...420	OptiStart TF-FX-3801	336152
	Кожух защитный		TF-...400	OptiStart TF-FX-361	336145
			TF-...420	OptiStart TF-FX-363	336146
	Крышка защитная		TF-...38 и F-09...F-25	OptiStart TF-FX-3802	336153
			TF-...38 и F-26...F-38	OptiStart TF-FX-3803	336154
	Модуль сброса дистанционный	24 В AC	TF-M..., TF-...94, TF-...150	OptiStart TF-FX-22824	336140
		48 В AC	TF-M..., TF-...94, TF-...150	OptiStart TF-FX-22848	336142
		110 В AC	TF-M..., TF-...94, TF-...150	OptiStart TF-FX-228110	336138
		220 В AC	TF-M..., TF-...94, TF-...150	OptiStart TF-FX-228220	336139
		380 В AC	TF-M..., TF-...94, TF-...150	OptiStart TF-FX-228380	336141

Возможная комбинация дополнительных аксессуаров

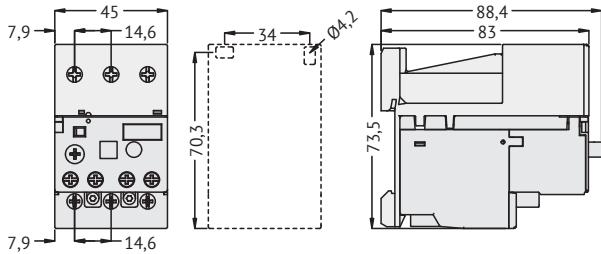


Габаритные размеры (мм)

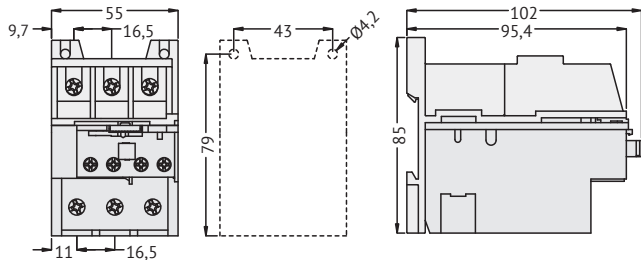
Габаритные размеры реле перегрузки в сборке с контакторами представлены в сводной таблице в разделе «Габаритные размеры» главы «Контакторы OptiStart K-F».

Аксессуары для реле перегрузки

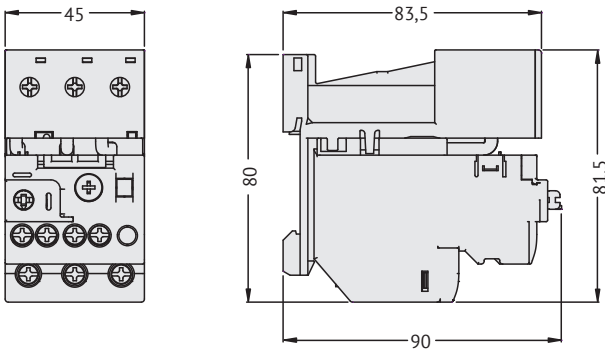
Адаптер монтажный OptiStart TF-FX-3804 с отдельно установленным реле TF-U...38



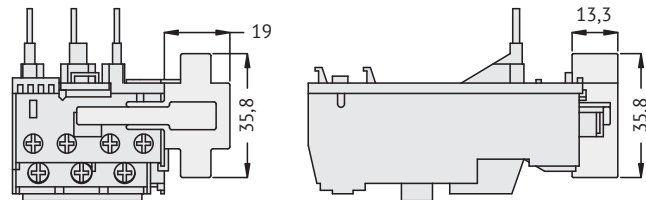
Адаптер монтажный OptiStart TF-FX-270 с отдельно установленным реле TF-U...94, TF-U...150



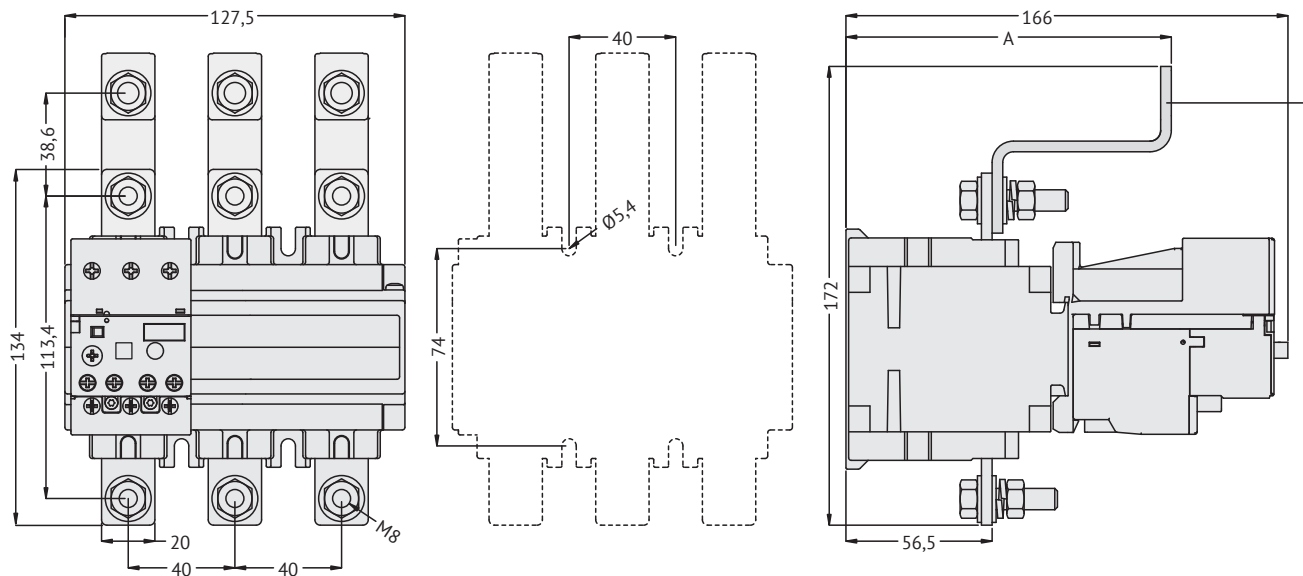
Адаптер монтажный OptiStart TF-FX-3804 с отдельно установленным реле TF-E...38



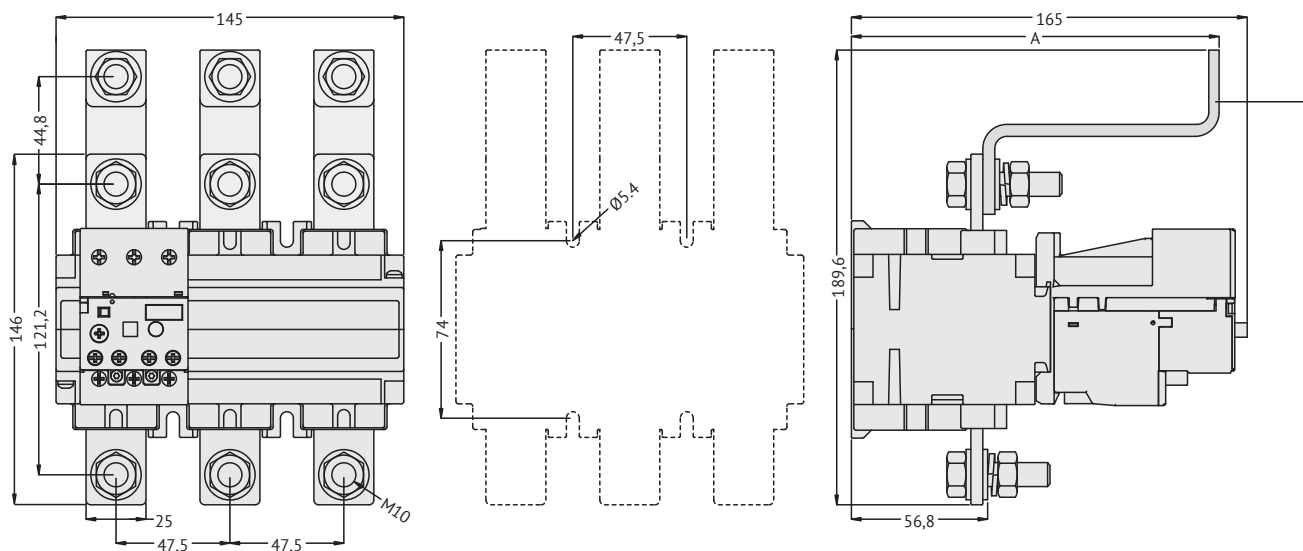
Модуль сброса дистанционный OptiStart TF-FX-228...



Реле перегрузки TF-...400 с шинным комплектом FX-20035 или FX-373



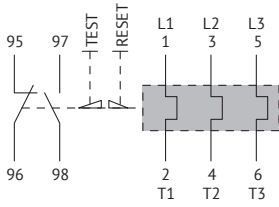
Реле перегрузки TF-...420 с шинным комплектом FX-42035 или FX-376



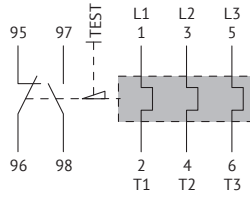
Электрические схемы

Тепловые и электронные реле для контакторов (A)F и мини-контакторов M

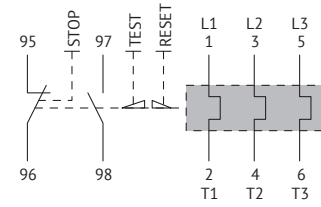
TF-MH...; TF-UH..94; TF-UH..150



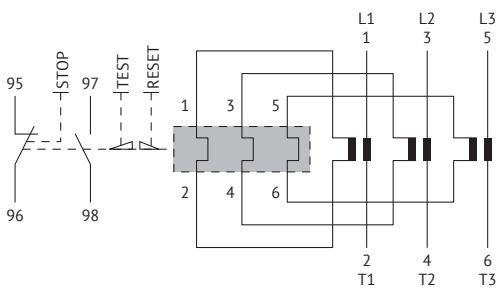
TF-MA...; TF-UA..94; TF-UA..150



TF-...380



TF-U..400; TF-U..420



Модуль дистанционного сброса FX-228...

