

Ограничители перенапряжений нелинейные классов напряжения 3 – 35 кВ

Ограничители перенапряжений нелинейные предназначены для защиты электрооборудования сетей классов напряжения 3 – 35 кВ в сетях переменного тока частотой 48-62 Гц с изолированной или компенсированной нейтралью от грозовых и коммутационных перенапряжений.

Ограничители соответствуют техническим условиям ТУ 3414-001-59487440-2003 и ГОСТ Р 52725-2007.

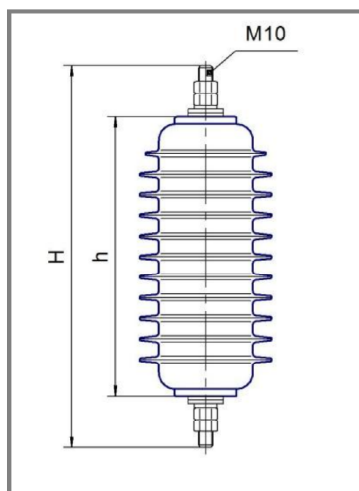
Характеристики ограничителей классов напряжения 3 – 15 кВ

Наименование параметра Тип ограничителя	Модификация	Класс напряжения сети, кВ	Наибольшее длительно допустимое рабочее напряжение U _{нр} , кВ	Номинальный разрядный ток - амплитудное значение грозового импульса тока 8/20 мкс, А	Ток пропускной способности - амплитудное значение прямоугольного импульса тока длительностью 2000 мкс, А	Остающееся напряжение, кВ, не более				Остающееся напряжение, кВ, не более				Удельная энергия, рассеиваемая ограничителем при протекании одного импульса тока пропускной способности, Дж/кВ _{нр}
						при коммутационном импульсе тока 30/60 мкс с амплитудой, А				при грозовом импульсе тока 8/20 мкс с амплитудой, А				
						125	250	500	1000	2500	5000	10000	20000	
ОПН-П-3/3,3/5/300 УХЛ1, 2	1,2,3	3	3,3	5000	300	8,2	8,4	8,7	-	9,9	10,6	11,5	-	1,5
ОПН-П-3/4,8/5/300 УХЛ1, 2	1,2,3		4,8			11,9	12,3	12,6	-	14,4	15,4	16,7	-	
ОПН-П-3/3,3/10/400 УХЛ1, 2	1,2,3	3	3,3	10000	400	8,1	8,2	8,5	-	-	10,1	10,9	11,8	2,0
ОПН-П-3/4,8/10/400 УХЛ1, 2	1,2,3		4,8			11,7	11,9	12,3	-	-	14,7	15,7	17,1	
ОПН-П-3/3,3/10/550 УХЛ1, 2	1,2,3	3	3,3	10000	550	-	8,0	8,3	8,6	-	9,9	10,6	11,6	2,8
ОПН-П-3/4,8/10/550 УХЛ1, 2	1,2,3		4,8			-	11,7	12,1	12,6	-	14,4	15,4	16,9	
ОПН-П-6/6,0/5/300 УХЛ1, 2	1,2,3	6	6,0	5000	300	14,9	15,3	15,8	-	18,0	19,3	20,8	-	1,5
ОПН-П-6/6,6/5/300 УХЛ1, 2	1,2,3		6,6			16,3	16,9	17,4	-	19,8	21,2	22,9	-	
ОПН-П-6/6,9/5/300 УХЛ1, 2	1,2,3		6,9			17,1	17,6	18,2	-	20,7	22,1	24,0	-	
ОПН-П-6/7,2/5/300 УХЛ1, 2	1,2,3		7,2			17,8	18,4	19,0	-	21,6	23,1	25,0	-	
ОПН-П-6/7,6/5/300 УХЛ1, 2	1,2,3		7,6			18,8	19,4	20,0	-	22,8	24,4	26,4	-	
ОПН-П-6/6,0/10/400 УХЛ1, 2	1,2,3		6,0			14,7	14,9	15,4	-	-	18,3	19,6	21,4	
ОПН-П-6/6,6/10/400 УХЛ1, 2	1,2,3	6,6	16,1	16,3	17,0	-	-	20,2	21,6	23,6				
ОПН-П-6/6,9/10/400 УХЛ1, 2	1,2,3	6,9	16,9	17,1	17,7	-	-	21,1	22,6	24,6				
ОПН-П-6/7,2/10/400 УХЛ1, 2	1,2,3	7,2	17,6	17,8	18,5	-	-	22,0	23,6	25,7				
ОПН-П-6/7,6/10/400 УХЛ1, 2	1,2,3	7,6	18,6	18,8	19,5	-	-	23,2	24,9	27,1				
ОПН-П-6/6,0/10/550 УХЛ1, 2	1,2,3	6,0	-	14,6	15,1	15,7	-	18,0	19,2	21,2				
ОПН-П-6/6,6/10/550 УХЛ1, 2	1,2,3	6,6	-	16,1	16,6	17,3	-	19,8	21,2	23,3				
ОПН-П-6/6,9/10/550 УХЛ1, 2	1,2,3	6,9	-	16,8	17,4	18,0	-	20,8	22,1	24,3				
ОПН-П-6/7,2/10/550 УХЛ1, 2	1,2,3	7,2	-	17,5	18,1	18,8	-	21,6	23,1	25,4				
ОПН-П-6/7,6/10/550 УХЛ1, 2	1,2,3	7,6	-	18,5	19,1	19,9	-	22,8	24,4	26,8				
ОПН-П-10/10,5/5/300 УХЛ1, 2	1,2,3	10	10,5	5000	300	26,0	26,8	27,7	-	31,5	33,7	36,5	-	1,5
ОПН-П-10/11,5/5/300 УХЛ1, 2	1,2,3		11,5			27,2	28,1	29,0	-	33,0	35,3	38,2	-	
ОПН-П-10/12,0/5/300 УХЛ1, 2	1,2,3		12,0			29,7	30,7	31,6	-	36,0	38,5	41,7	-	
ОПН-П-10/12,7/5/300 УХЛ1, 2	1,2,3		12,7			31,4	32,5	33,5	-	38,1	40,7	44,1	-	
ОПН-П-10/10,5/10/400 УХЛ1, 2	1,2,3	10	10,5	10000	400	25,7	26,0	27,0	-	-	32,1	34,4	37,5	2,0
ОПН-П-10/11,5/10/400 УХЛ1, 2	1,2,3		11,5			28,1	28,5	29,6	-	-	35,2	37,7	41,0	
ОПН-П-10/12,0/10/400 УХЛ1,2	1,2,3		12,0			29,3	29,7	30,8	-	-	36,7	39,3	42,8	
ОПН-П-10/12,7/10/400 УХЛ1,2	1,2,3		12,7			31,1	31,4	32,6	-	-	38,8	41,6	45,3	
ОПН-П-10/10,5/10/550 УХЛ1,2	1,2,3	10	10,5	10000	550	-	25,6	26,4	27,5	-	31,4	33,7	37,0	2,8
ОПН-П-10/11,5/10/550 УХЛ1,2	1,2,3		11,5			-	28,0	28,9	30,1	-	34,4	36,9	40,5	
ОПН-П-10/12,0/10/550 УХЛ1,2	1,2,3		12,0			-	29,2	30,2	31,4	-	35,9	38,5	42,3	
ОПН-П-10/12,7/10/550 УХЛ1,2	1,2,3		12,7			-	30,9	32,0	33,2	-	38,0	40,8	44,8	
ОПН-П-15/17,5/5/300 УХЛ1,2	2, 3	15	17,5	5000	300	43,3	44,7	46,1	-	52,6	56,1	60,8	-	1,5
ОПН-П-15/18/5/300 УХЛ1,2	2, 3		18			44,6	46,0	47,4	-	54,1	57,7	62,5	-	
ОПН-П-15/17,5/10/400 УХЛ1,2	2, 3	15	17,5	10000	400	42,8	43,3	45,0	-	-	53,5	57,3	62,5	2,0
ОПН-П-15/18/10/400 УХЛ1,2	2, 3		18			44,0	44,6	46,3	-	-	55,0	58,9	64,2	
ОПН-П-15/17,7/5/550 УХЛ1,2	2, 3	15	17,5	10000	550	-	42,6	44,0	45,8	-	52,4	56,1	61,7	2,8
ОПН-П-15/18/10/550 УХЛ1,2	2, 3		18			-	43,9	45,3	47,1	-	53,9	57,7	63,5	



Ограничители для сетей 3-15 кВ опорно-подвесного исполнения

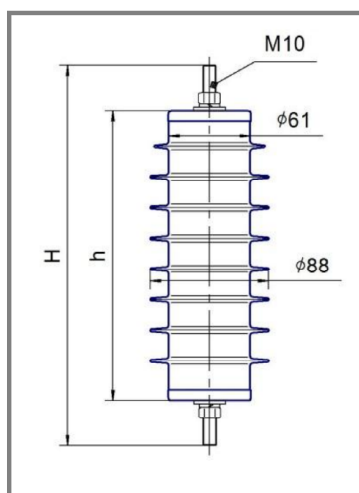
Модификация 1



Класс напряжения сети, кВ	Климатическое исполнение и категория размещения по ГОСТ 15150	h, мм	H, мм
3	УХЛ1 и 2	133/123*)	203/193*)
6	УХЛ1	153	223
	УХЛ2	133/123*)	203/193*)
10	УХЛ1	189	259
	УХЛ2	153	223

*) В знаменателе – для ограничителем с током пропускной способности 300 А, в числителе – для всех прочих

Модификация 2

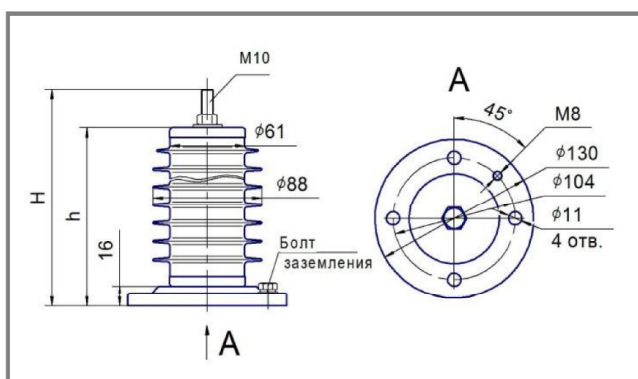


Класс напряжения сети, кВ	Климатическое исполнение и категория размещения по ГОСТ 15150	h, мм	H, мм
3	УХЛ1 и 2	133/123*)	203/193*)
6	УХЛ1	153	223
	УХЛ2	133/123*)	203/193*)
10	УХЛ1	189	259
	УХЛ2	153	223

*) В знаменателе – для ограничителем с током пропускной способности 300 А, в числителе – для всех прочих

Ограничители для сетей 3-15 кВ опорного исполнения

Модификация 3



Класс напряжения сети, кВ	Климатическое исполнение и категория размещения по ГОСТ 15150	h, мм	H, мм
3	УХЛ1 и 2	135	170
6	УХЛ1	165	200
	УХЛ2	135	170
10	УХЛ1	195	230
	УХЛ2	165	170
15	УХЛ1	255	290
	УХЛ2	195	230