

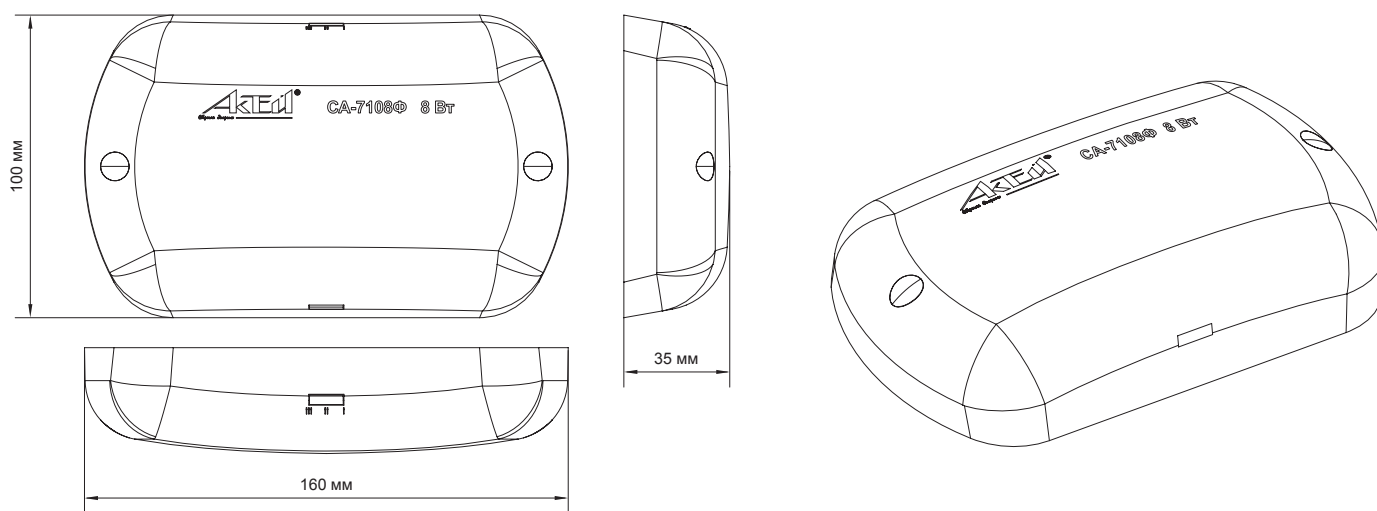
## Светильник СА-7108Ф серия «Персей» постоянного свечения с отключаемым датчиком освещённости

EAC

### Область применения

Освещение арок, придомовых и дворовых территорий, автомобильных стоянок, а также помещений с комбинированным освещением с возможностью работы в режиме постоянного свечения или с использованием встроенного датчика освещённости.

### Характеристики



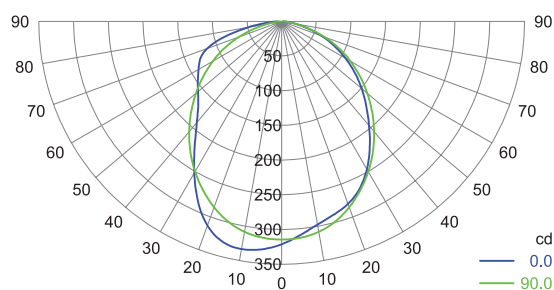
### Характеристики

- Номинальная потребляемая мощность — 8 Вт
- Потребляемая мощность в режиме ожидания — < 0,4 Вт
- Номинальный световой поток — 800 лм
- Порог срабатывания датчика освещённости —  $(5 \pm 2)$  лк
- Длительность освещения — выбирается автоматически
- Коэффициент мощности ( $\cos \phi$ ) —  $\geq 0,85$
- Степень защиты оболочки (корпуса) — IP65
- Класс защиты от поражения электрическим током — II
- Класс огнестойкости материалов корпуса по стандарту UL94 — v2

### Особенности

- Для замены в ЖКХ светильников типа НББ, НБ0 и СБ0
- Автоматически включается и выключается в зависимости от степени освещённости
- Возможность работы в режиме постоянного свечения
- Корпус из ударопрочного поликарбоната
- Противосъёмные заглушки в комплекте
- Защита от перенапряжения в сети
- Система “мягкого” запуска, снижающая пусковые токи
- Светодиоды производства Samsung
- Отсутствие мерцаний и стробоскопического эффекта
- Фильтр подавления электромагнитных помех (EMI-фильтр)
- Не требуется защитное заземление

### Кривая силы света



### Диаграммы освещённости

