

КРОНШТЕЙН АНКЕРНЫЙ КАМ-1500 СЕРИИ ECOLINE

Этикетка

UKA.KAM.eco.001.1

1 Назначение и область применения

1.1 Кронштейн анкерный КАМ-1500 серии ECOLINE (далее – кронштейн) предназначен для крепления зажимов магистральных и абонентских линий электропередач изолированных (далее – ВЛИ) и неизолированных (далее – ВЛ) на деревянных, железобетонных и металлических опорах, а также стенах зданий и сооружений.

1.2 Условия эксплуатации кронштейна.

Рабочий диапазон температур – от минус 60 до плюс 70 °С и относительной влажности воздуха до 95 %. Допускается применение кронштейнов при температуре окружающей среды до 80 °С и относительной влажности 60 %. Климатическое исполнение и категория размещения арматуры УХЛ1 – по ГОСТ 15150.

2 Основные технические параметры

2.1 Основные размеры и технические характеристики кронштейна приведены на рисунке 1.

2.2 Срок службы кронштейна – не менее 25 лет. По истечении срока службы утилизировать.

2.3 Изделие ремонту не подлежит. При выходе из строя утилизировать.

3 Комплектность

В комплект поставки входит:

- Изделие – 10 шт.
- Этикетка – 1 экз. на упаковку.

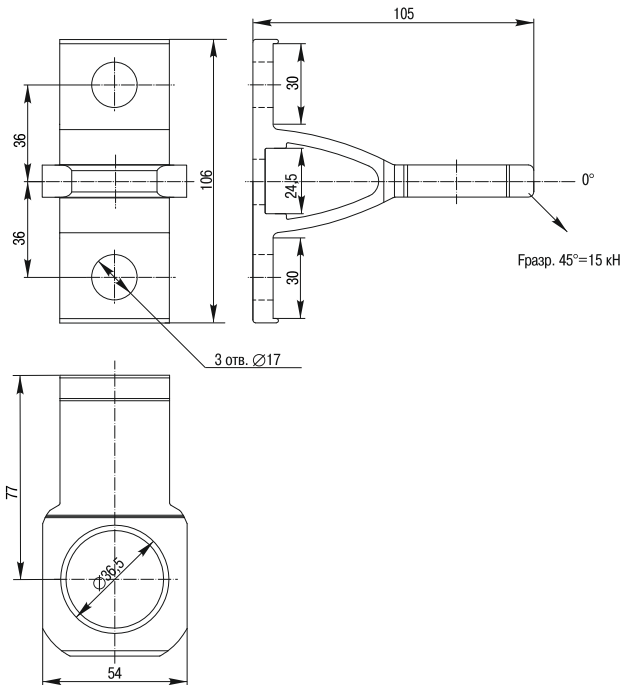


Рисунок 1 – Габаритные размеры кронштейна КАМ-1500 ECOLINE

4 Требования безопасности

4.1 Монтаж ВЛИ и (или) ВЛ с использованием кронштейнов должен производиться при температуре окружающей среды от минус 20 до плюс 50 °С.

ЗАПРЕЩАЕТСЯ! МОНТАЖ ВЛИ и (или) ВЛ ПОД НАПРЯЖЕНИЕМ/ПОТЕНЦИАЛОМ!

4.2 При монтаже следует предпринять меры, исключая возможность падения изделия с высоты.

4.3 Во время монтажа не допускать ударов молотком или другими массивными металлическими предметами по изделию.

5 Условия транспортирования и хранения

5.1 Транспортирование кронштейнов должно производиться в закрытом транспорте в упаковке изготовителя в соответствии с правилами, действующими на конкретном виде транспорта. Условия транспортирования – по группе Ж по ГОСТ 23216.

5.2 Хранение кронштейнов осуществляется только в упаковке изготовителя. Условия хранения по группе 3 (Ж3) по ГОСТ 15150. Хранение по группе 6 (ОЖ2) по ГОСТ 15150 под навесами допускается сроком не более 6 месяцев.

5.3 Допускается хранение и транспортирование упакованных кронштейнов без использования поддонов. Поверхности, на которых осуществляется хранение и транспортирование изделий без поддонов, должны быть сухими и ровными. Попадание под штабель посторонних предметов, воды и горюче-смазочных материалов не допускается.

6 Утилизация

Для утилизации изделия сдать в специализированную организацию по приемке и переработке вторсырья.

7 Гарантийные обязательства

Гарантийный срок эксплуатации изделий – 5 лет.

ИНФОРМАЦИЯ ДЛЯ ПОТРЕБИТЕЛЕЙ

Адреса организаций для обращения потребителей:

РОССИЙСКАЯ ФЕДЕРАЦИЯ**ООО «ИЭК ХОЛДИНГ»**

142100, Московская область, г. Подольск,
проспект Ленина, дом 107/49, офис 457
Тел./факс: +7 (495) 542-22-27
info@iek.ru
www.iek.ru

РЕСПУБЛИКА МОЛДОВА**П.И.К. «ИЭК МОЛДОВА» О.О.О.**

MD-2068, г. Кишинев, ул. Петрикань, 31
Тел.: +373 (22) 479-065, 479-066
Факс: +373 (22) 479-067
info@iek.md; infomd@md.iek.ru
www.iek.md

СТРАНЫ АЗИИ**РЕСПУБЛИКА КАЗАХСТАН****ТОО «ТД ИЭК. КАЗ»**

040916, Алматинская область,
Карасайский район, с. Иргели,
мкр. Акжол, 71А
Тел.: +7 (727) 237-92-49, 237-92-50
infokz@iek.ru
www.iek.kz

МОНГОЛИЯ**«ИЭК МОНГОЛИЯ» КОО**

Улан-Батор, 20-й участок Баянголского района,
Западная зона промышленного района 16100,
Московская улица, 9
Тел.: +976 7015-28-28
Факс: +976 7016-28-28
info@iek.mn
www.iek.mn

УКРАИНА**ООО «ТОРГОВЫЙ ДОМ
УКРЭЛЕКТРОКОМПЛЕКТ»**

08132, Киевская область,
Киево-Святошинский район,
г. Вишневое, ул. Киевская, 6В
Тел.: +38 (044) 536-99-00
info@iek.com.ua
www.iek.ua

СТРАНЫ ЕВРОСОЮЗА**ЛАТВИЙСКАЯ РЕСПУБЛИКА
ООО «ИЭК БАЛТИЯ»**

LV-1005, г. Рига, ул. Ранкас, 11
Тел.: +371 2934-60-30
iek-baltija@inbox.lv
www.iek.ru

РЕСПУБЛИКА БЕЛАРУСЬ**ООО «ИЭК ХОЛДИНГ»****(Представительство
в Республике Беларусь)**

220025, г. Минск, ул. Шафарнянская,
д. 11, пом. 62
Тел.: +375 (17) 286-36-29
iek.by@iek.ru
www.iek.ru

8 Свидетельство о приемке

Кронштейн анкерный КАМ-1500 ECOLINE изготовлен в соответствии с действующей конструкторской документацией и признан годным к эксплуатации.

Партия _____

Дата изготовления _____ Штамп технического _____
контроля изготовителя

Дата продажи _____ Штамп магазина _____



Ji Произведено: Цзянсу Цзямэнг Электрикэл Иквипмент Ко, Лтд.
№ 2, Чжунли Роуд, Бингхай Индастриал Парк, Цидунг,
Цзянсу Провинс, Китай

Made by: Jiangsu Jiameng Electrical Equipment Co., Ltd.
No.2 Zhongli Road, Binghai Industrial Park, Qidong,
Jiangsu Province, China

Импортер: ООО «ИЭК ХОЛДИНГ»,
Российская Федерация, 142100, Московская область,
город Подольск, Проспект Ленина, дом 107/49,
офис 457